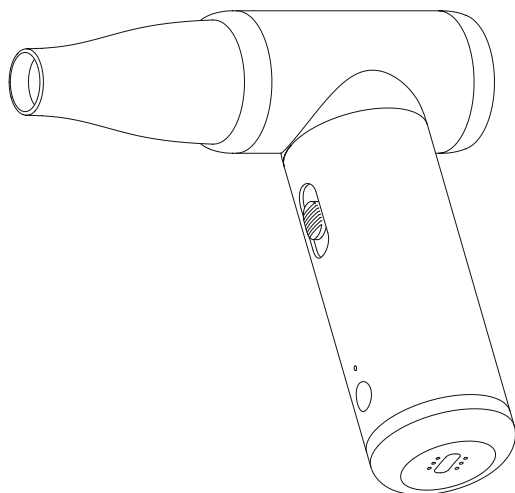


# ***KiCA* Jet Fan 2**

Ventilátor

Užívateľská príručka

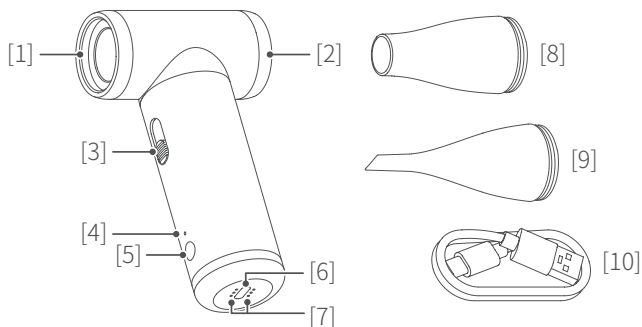




## Zrieknutie sa zodpovednosti

Ďakujeme, že ste zakúpili tento produkt. Pred použitím výrobku si pozorne prečítajte tento návod na použitie, aby ste sa uistili, že výrobku úplne rozumiete a dokážete ho správne používať. Pri nedodržiavaní bezpečnostných pokynov môže dôjsť k zraneniu vás alebo iných osôb. Použitím tohto výrobku dávate najavo, že ste pochopili a prijali všetky podmienky a obsah tohto dokumentu. Spoločnosť nepreberá žiadnu zodpovednosť za škody, zranenia alebo akúkoľvek právnu zodpovednosť vzniknutú priamo alebo nepriamo v dôsledku používania výrobku.

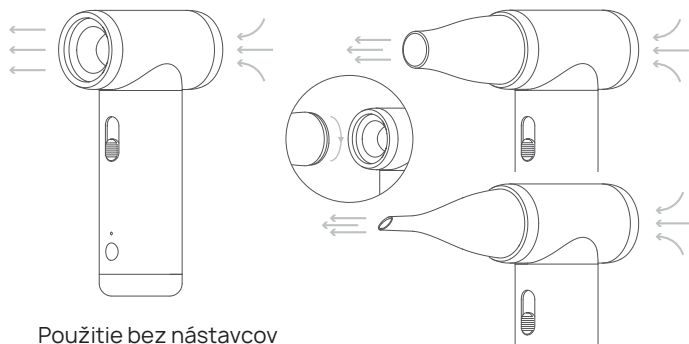
## Popis produktu



- |                                  |                           |
|----------------------------------|---------------------------|
| 1. Výstup vzduchu                | 6. Nabijací port          |
| 2. Sací otvor                    | 7. Otvory pre odvod tepla |
| 3. Tlačidlo pre reguláciu otáčok | 8. Veľký nástavec         |
| 4. Svetelný indikátor            | 9. Malý nástavec          |
| 5. Tlačidlo napájania            | 10. USB-C kábel           |

## Začíname

### 1. Fúkanie prachu

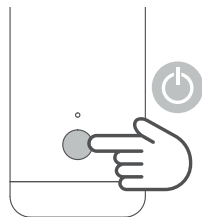


Použitie bez nástavcov

Použitie s nástavcami

## 2. Zapnutie/vypnutie

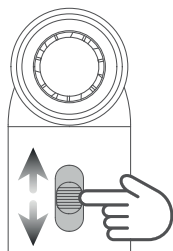
Dlhým stlačením tlačidla napájania zapnete/vypnete zariadenie. Jedným kliknutím na tlačidlo napájania po zapnutí zariadenia prejdete do pohotovostného režimu, zariadenie znovu spustíte ďalším kliknutím na tlačidlo.





Pozn.: Pri používaní nikdy neupchávajte sací otvor, výstup vzduchu a otvory pre odvod tepla, mohlo by dôjsť k poškodeniu výrobku.

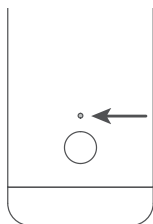
## 3. Ovládanie rýchlosti

Posunutím tlačidla pre reguláciu otáčok nastavíte rýchlosť prúdiaceho vzduchu.



Pozícia	Rýchlosť otáčok	Otáčky za minútu (referenčná hodnota)
	Vysoká rýchlosť	101 000 $\pm$ 10 %
	Nízka rýchlosť	22 500 $\pm$ 10 %

## 4. Indikátor

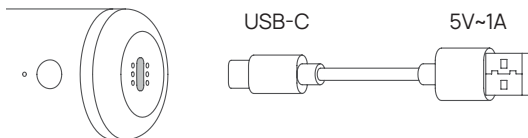


Indikátor pri používaní	Popis
Svieti zelená kontrolka	Zariadenie je zapnuté
Rýchlo bliká červená kontrolka	Nízka úroveň nabitia
Rýchlo bliká červená kontrolka a potom zhasne	Nízky výkon, zariadenie sa vypne/ varovanie pred poruchou
Indikátor pri nabíjaní	Popis
Svieti červená kontrolka	Zariadenie sa nabíja
Svieti zelená kontrolka	Nabíjanie je dokončené

## 4. Inteligentná ochrana

Výrobok sa automaticky vypne, pokiaľ v pohotovostnom režime nie je do 3 minút vykonaná žiadna ďalšia operácia.

## 6. Nabíjanie



## Technické údaje

Všeobecné informácie	
Názov produktu	KiCA Jet Fan 2
Model	KiCAAM02
Rozsah prevádzkového napätia	12,8 V - 16,8 V
Rozsah prevádzkovej teploty	0 °C až 40 °C
Teplotný rozsah nabíjania	-40 °C až 80 °C
Kapacita batérie	1100 mAh
Doba nabíjania	cca 3,5 hodiny
Hmotnosť	cca 301 g
Rozmery	74 × 37,4 × 128,8 mm

## Čo je v balení

1. KiCA Jet Fan 2
2. Veľký nástavec
3. Malý nástavec
4. USB-C kábel
5. Užívateľská príručka

## Bezpečnostné pokyny

Aby ste znížili riziko požiaru, vážneho zranenia a poškodenia majetku, dodržujte pri používaní nasledujúce bezpečnostné inštrukcie:

1. NEPOUŽÍVAJTE zariadenie, ak máte mokré ruky.
2. NEDOVOLTE, aby sa zariadenie dostalo do kontaktu s akoukoľvek kvapalinou. Nenechávajte výrobok na daždi alebo v blízkosti zdroja vlhkosti.
3. Počas používania nikdy neupchávajte vzduchové otvory prístroja.
4. Nevkladajte do otvorov žiadne cudzie predmety.
5. Nenechávajte zariadenie v blízkosti zdrojov tepla, ako je vykurovací pec alebo radiátor.

6. NEPOUŽÍVAJTE zariadenie v miestach, kde sa používajú horľavé predmety/materiály (plyn, sprej a pod.), mohlo by dôjsť k požiaru alebo výbuchu.
7. Nikdy nepoužívajte poškodené zariadenie.
8. Ak zariadenie vydáva neobvyklý zvuk alebo sa prehrieva, okamžite ho prestaňte používať.
9. Výrobok nijako nerozoberajte, mohlo by dôjsť k jeho poškodeniu.

### Skladovanie a údržba

1. Nesmerujte prúdiaci vzduch do očí, uší, úst alebo na iné citlivé miesta.
2. Zariadenie uchováajte mimo dosahu detí a domácich zvierat.
3. Zariadenie skladujte na suchom a dobre vetranom mieste.
4. Výrobok nie je vodotesný, pre jeho údržbu nepoužívajte žiadne tekuté čistiace prostriedky (alkohol, saponáty apod.). Na čistenie používajte iba mäkkú suchú handričku.
5. Nenabíjajte ani nevybíjajte batériu nadmerne, mohlo by dôjsť k jej poškodeniu.

## Recyklácia



Elektrické zariadenia vybavené symbolom preškrtnutého odpadkového koša nesmú byť vyhadzované do bežného domáceho odpadu, namiesto toho je nutné ich odovzdať v špecializovanom zariadení na zber a recykláciu. V krajinách EÚ (Európskej únie) nesmú byť elektrické zariadenia vyhadzované do bežného domáceho odpadu (WEEE - Waste of Electrical and Electronic Equipment - Likvidácia elektrických a elektronických zariadení, smernica 2002/96/EG).

Nežiaduce zariadenie môžete dopraviť do najbližšieho zariadenia na zber alebo recyklačného strediska. Zariadenia potom budú likvidované alebo recyklované bezpečným spôsobom zadarmo. Odovzdaním nežiaduceho zariadenia môžete urobiť dôležitý príspevok k ochrane životného prostredia.

## Poznámky

---

---

---

---

---

---

---

---

---

---

---

---

---

---

---

---

---

---

---

---

---

---

---

---

---

---

---

---

---

---





**STABLECAM s.r.o.**

Doubravice 110 | 533 53 Pardubice

Tel: 466 260 133 | Fax: 466 260 132

e-mail: [info@stablecam.com](mailto:info@stablecam.com)

[www.stablecam.com](http://www.stablecam.com)