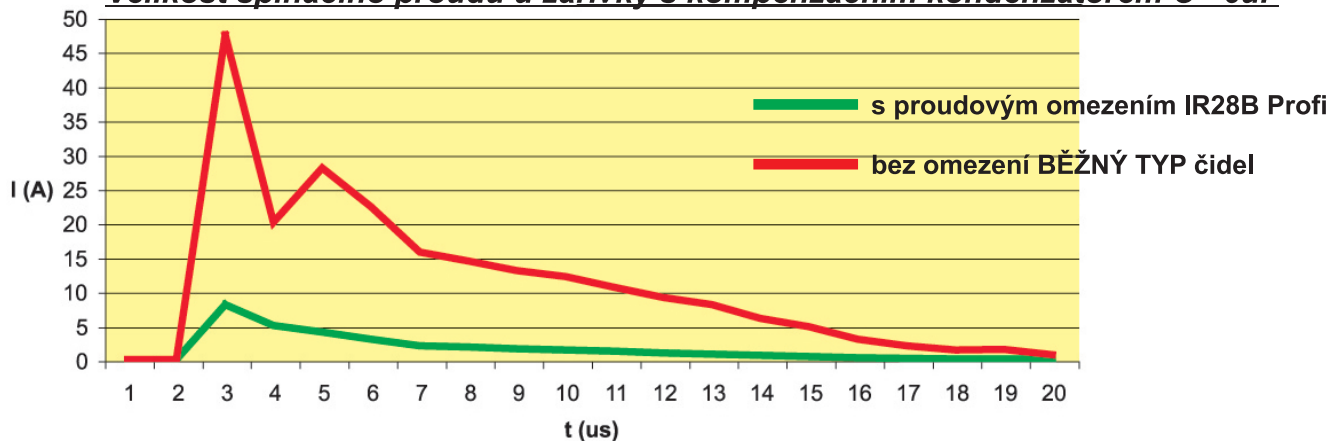


POHYBOVÉ ČIDLO IR28B Profi PRO SPÍNÁNÍ ŽÁROVEK I ZÁŘIVEK

Stropní čidlo IR28B Profi slouží k automatickému spínání osvětlení po narušení detekčního pole. Jedná se o infračervený snímač pohybu, který reaguje na tepelné změny v oblasti zachycení a na základě těchto změn spíná připojené zařízení.

Nové vnitřní zapojení s omezením proudových nárazů, umožňuje použití čidla i pro spínání kapacitních zátěží (ZÁŘIVEK). Toto řešení zvyšuje odolnost kontaktů použitého relé, a tím zaručuje delší životnost čidla.

Velikost spínacího proudu u zářivky s kompenzačním kondenzátorem $C = 6\mu F$



Další výhody jsou velký detekční úhel v horizontální i vertikální rovině, regulace citlivosti na světlo, nastavitelná doba sepnutí a indikace funkce čidla.

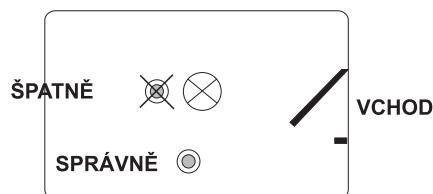
Je výhradně určen pro vnitřní prostory, kde hlavním požadavkem je větší počet spínání osvětlení (schodiště, chodby, průmyslové objekty).

Umístění:

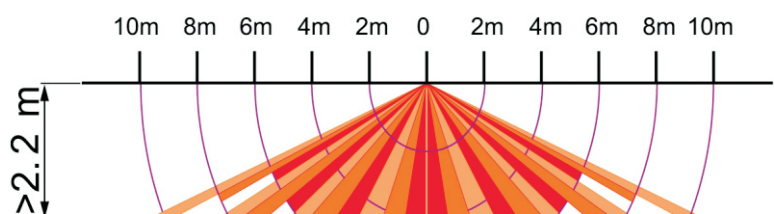
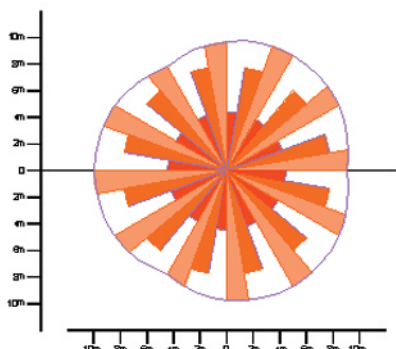
Jelikož oblast zachycení je ovlivněna nejen místem a výškou instalace, ale i směrem a rychlostí pohybu v detekčním poli dbejte následujících doporučení.

- výška instalace $> 2,2$ m (při větších výškách se dosah může prodloužit, ale zároveň klesá citlivost detekce)
- vzdálenost od svítidel s vyšším vyzařováním tepla $> 1,5$ m
- vyberte místo, kde jeho činnost nebude ovlivněna přímým prouděním teplého vzduchu od topidla, slunečním zářením a jinými rušivými vlivy (příčky, vyšší předměty).

PŘÍKLAD UMÍSTĚNÍ ČIDLA



Detekční pole:



Funkce:

1. Identifikace den/noc (PHOTO):

Regulační prvek citlivosti na světlo slouží k nastavení doby mezi denním světlem a šerem nebo tmou. Tím zabráníme spínání světla ve dne.



spíná i za denního světla



spíná při nízké intenzitě osvětlení

2. Doba sepnutí (TIME):

Tímto regulačním prvkem lze nastavit požadovanou dobu, po kterou má svítidlo po každé aktivaci zůstat rozsvíceno.

min cca 5s

max cca 10minut

3. Změna dosahu (SENS):

Lze regulovat dosah čidla maxim. do 12 m.

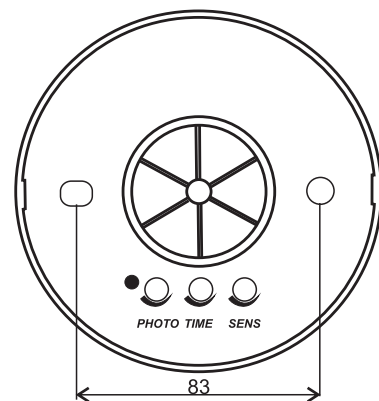


PHOTO - regulace citlivosti na světlo

TIME - doba sepnutí

SENS - změna dosahu

Instalace:

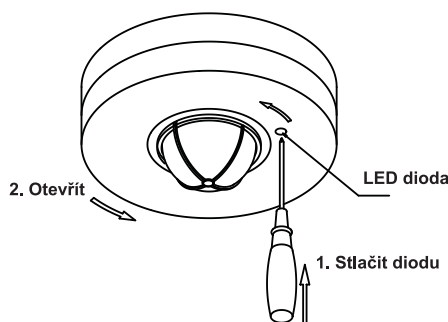
- 1, Vyberte vhodné místo, nejlépe však napříč hlídané plochy do výšky >2,2 m.
- 2, Odstraňte přední kryt čidla (viz. obr.1)
- 3, Vypněte hlavní přívod el.energie, připojte vodiče dle schématu a poté připevněte čidlo na stěnu (viz.obr.2) s ohledem na správné umístění (viz str.1)

Pozn.: Při prvním připojení k el. síti dojde k automatickému sepnutí na dobu nastavenou prvkem TIME. Po vypnutí je nutné počkat cca 30s (probíhá inicializace procesoru), poté je čidlo plně připraveno k použití!

- 4, Nastavte parametry citlivost na světlo, dobu sepnutí a detekční dosah dle Vašich požadavků.
- 5, Připevněte zpět přední kryt čidla (viz. obr.1)

Po zapojení otestujte všechny funkce a ujistěte se o správném nastavení.

obr.1



obr.2

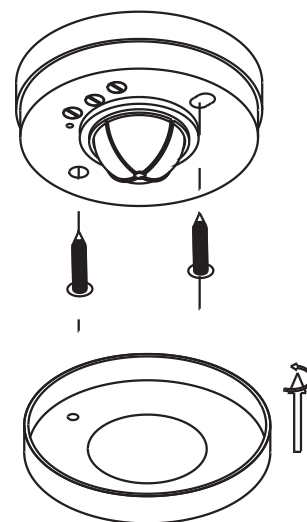
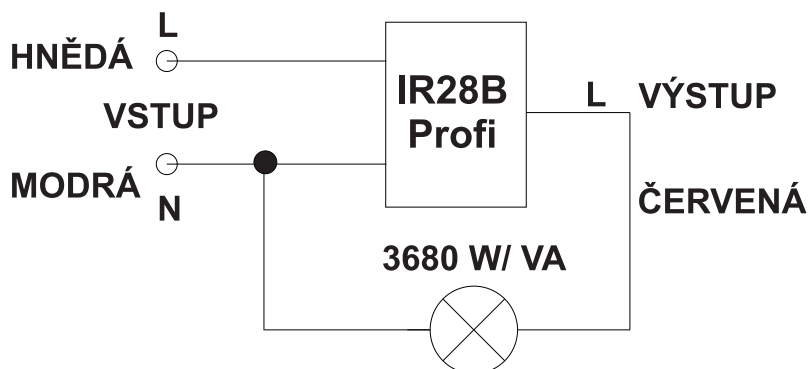


Schéma zapojení:



Technické parametry

Napájení:	230V/ 50Hz
Spínaný výkon:	3680W (max.16A)
Detekční dosah(< 24°C):	max.12m (nastavitelná)
Detekční úhel:	360°
Doba sepnutí:	5s až 10min (nastavitelná)
Instalační výška:	>2,2 m
Regulace citlivosti na světlo:	<3Lux až >1000Lux (nastavitelná)
Stupeň krytí:	IP20
Pracovní teplota:	0°C až +40°C

V případě záručního a pozáručního servisu, zašlete výrobek na adresu výrobce.

ZÁRUČNÍ LHŮTA: 3 ROKY



ELEKTROBOCK CZ s.r.o.
Blanenská 1763
Kuřim 664 34
Tel./fax: +420 541 230 216
Technická podpora (do 14h)
Mobil: +420 724 001 633
www.elbock.cz

