

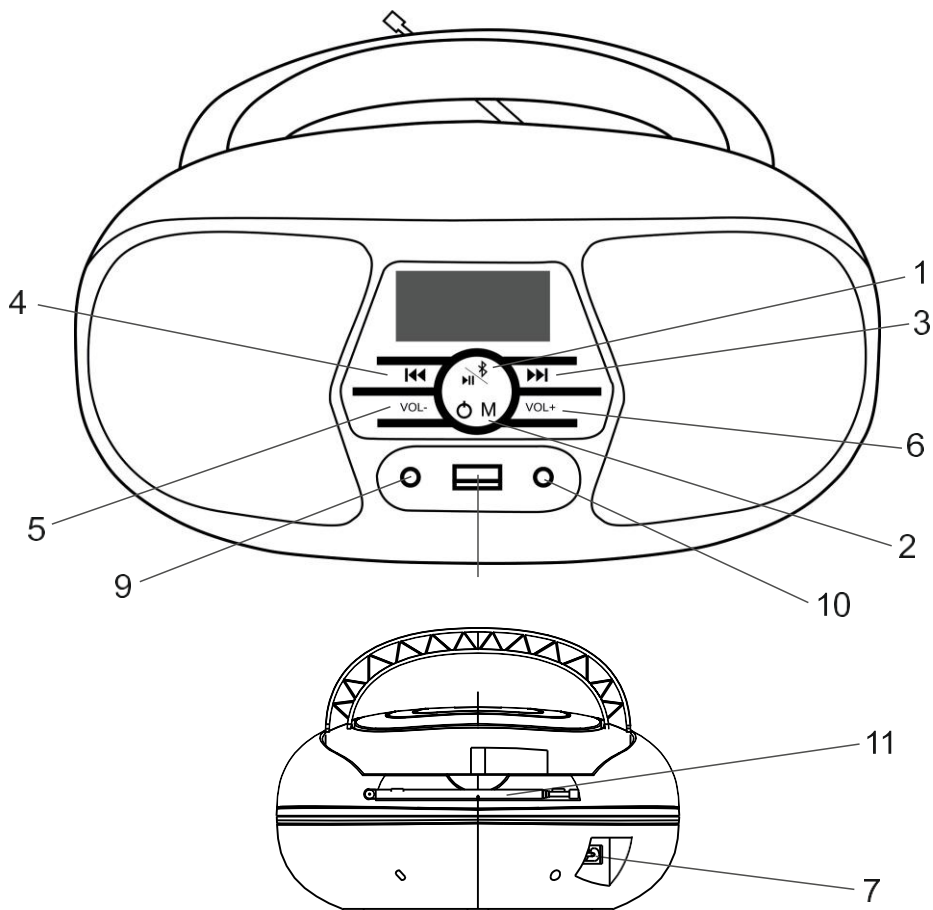
::PRIME3

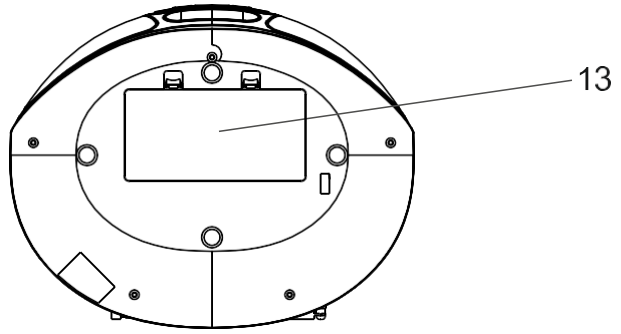
ABB11 BT



owner's manual
edienun sanleitun

Boombox with Bluetooth





DŮLEŽITÉ BEZPEČNOSTNÍ POKYNY

Štítek s označením je umístěn na spodní straně přístroje.

Pozor:



Abyste se snížilo riziko úrazu elektrickým proudem, neodstraňujte kryt (nebo zadní část). Uvnitř nejsou žádné uživatelsky opravitelné díly. Svěřte servis kvalifikovanému servisnímu personálu.

Vysvětlení grafických symbolů:

Tento blesk se symbolem šipky v rovnostranném trojúhelníku má upozornit uživatele na přítomnost neizolovaného nebezpečného napětí v krytu výrobku, které může být dostatečně velké, aby vytvořilo Anebezpečí úrazu elektrickým proudem pro osoby.



Vykřičník v rovnostranném trojúhelníku vás má upozornit na přítomnost důležitých provozních a údržbových (servisních) pokynů v literatuře přiložené k produktu.

Abyste dosáhli maximálního počítka a výkonu a abyste se seznámili s jeho funkcemi, přečtěte si prosím pozorně tento návod, než se pokusíte tento výrobek používat. To vám zajistí roky bezproblémového výkonu a potěšení z poslechu.

Důležité poznámky

- Tento bezpečnostní a provozní návod by si měl uschovat pro budoucí použití.
 - Přístroj by neměl být vystaven kapající nebo stříkající vodě a neměl by být umístěn ve vlhkém prostředí, jako je koupelna.
 - Neinstalujte produkt v následujících oblastech:
 - Místa vystavená přímému slunečnímu záření nebo blízko radiátorů.
 - Kromě jiného stereo zařízení, které vyzařuje příliš mnoho tepla.
 - Blokovaná ventilace nebo v prašném prostředí.
 - Oblasti, kde jsou neustálé vibrace.
 - Vlhká nebo vlhká místa.
 - Neumísťujte do blízkosti svíček nebo jiného otevřeného ohně.
 - Používejte výrobek pouze podle pokynů v tomto návodu.
 - Před prvním zapnutím napájení se ujistěte, že je napájecí adaptér správně připojen.
 - Zapojte USB klíč přímo nebo použijte USB prodlužovací kabel, který není delší než 25 cm.
- Z bezpečnostních důvodů, neodstraňujte žádné kryty ani se nepokoušejte získat přístup do vnitřku produktu. Jakýkoli servis svěřte kvalifikovanému personálu.

Nepokoušejte se odstranit žádné šrouby nebo otevřít kryt jednotky; uvnitř nejsou žádné díly opravitelné uživatelem. Veškeré opravy svěřte kvalifikovanému servisnímu personálu.

BEZPEČNOSTNÍ INSTRUKCE

1. Přečtěte si pokyny - Všechny před uvedením výrobku do provozu si musíte přečíst bezpečnostní a provozní pokyny.
2. Uchovávejte si pokyny - Bezpečnostní a provozní pokyny by měly být uchovávány u produktu pro budoucí použití.
3. Dbejte varování - Je třeba dodržovat všechna varování na produktu a v návodu k obsluze.
4. Řiďte se pokyny pro obsluhu a uživatele

5. Instalace - Instalujte v souladu s pokyny výrobce.
6. Zdroje napájení - Tento produkt by měl být napájen pouze z typu zdroje napájení označeného značkou vedle vstupu napájecího kabelu. Pokud si nejste jisti typem napájení vašeho klaksonu, obraťte se na prodejce produktu nebo místní energetickou společnost.
7. Uzemnění nebo polarizace – výrobek nemusí být uzemněn. Ujistěte se, že je zástrčka zcela zasunuta do zásuvky ve zdi nebo do zásuvky prodlužovacího kabelu, aby nedošlo k odkrytí čepele nebo kolíku. Některé verze produktu jsou vybaveny napájecím kabelem s polarizovanou zástrčkou pro střídavou linku (zástrčka, která má jednu čepel širší než druhou). Tuto zástrčku lze do zásuvky zasunout pouze jedním způsobem. Toto je bezpečnostní prvek. Pokud nemůžete zástrčku úplně zasunout do zásuvky, zkuste zástrčku obrátit. Pokud se zástrčka stále nedaří zasunout, obraťte se na svého elektrikáře, aby vaši zastaralou zásuvku vyměnil. Nepodceňujte bezpečnostní účel polarizované zástrčky. Při použití prodlužovacího napájecího kabelu nebo jiného napájecího kabelu, než který byl dodán se zařízením, by měl být vybaven vhodnými lisovanými zástrčkami a měl by mít bezpečnostní schválení odpovídající zemi použití..
8. Ochrana napájecího kabelu - Napájecí kabely by měly být vedeny tak, aby se po nich nešlapalo, nebyly zalomeny nebo přškřípnuty předměty umístěnými na nich nebo proti nim..věnujte zvláštní pozornost kabelům od zástrček, zásuvek a místu, kde vycházejí z produktu.
9. Přetížení – Nepřetěžujte zásuvky ve zdi, prodlužovací kabely nebo vícenásobné zásuvky, protože by to mohlo vést k riziku požáru nebo úrazu elektrickým proudem.
10. Větrání - Výrobek musí být řádně odvětráván. Nepokládejte výrobek na postel, pohovku nebo jiný podobný povrch. Nezakrývejte výrobek žádnými předměty, jako jsou ubrusy, noviny, atd.
11. Teplota - Výrobek by měl být umístěn mimo zdroje tepla, jako jsou radiátory, ohřívače, kamna nebo jiné produkty, včetně zesilovačů, které produkují teplo. Na zařízení by neměly být umístěny žádné zdroje otevřeného ohně, jako jsou zapálené svíčky.
12. Voda a vlhkost – Abyste snížili riziko požáru nebo úrazu elektrickým proudem, nevystavujte výrobek působení vlhkosti, kapání, stříkání nebo nadměrné vlhkosti, jako je například sauna nebo koupelna. Nepoužívejte tento výrobek v blízkosti vody, například v blízkosti vany, umyvadla, kuchyňského dřezu, prádelny vany, ve vlhkém sklepě nebo v blízkosti bazénu (nebo podobně).
13. Vniknutí předmětů a kapalin - Nikdy nevkládejte žádné předměty do tohoto produktu skrz otvory, protože by mohly dotknout se míst s nebezpečným napětím nebo zkratují části, které by mohly způsobit požár nebo úraz elektrickým proudem. Nikdy na výrobek nelijte žádnou tekutinu. Na produkt nepokládejte žádné předměty obsahující kapalinu.
14. Čištění - Před čištěním odpojte produkt ze zásuvky. Prach v basovém reproduktoru lze očistit suchým hadříkem. Pokud chcete použít aerosolový čisticí sprej, nastříkejte přímo na skříň; nastříkejte na hadřík. Dávejte pozor, abyste nepoškodili pohonné jednotky.
15. Nástavce - Nepoužívejte nástavce, které nejsou doporučeny výrobcem produktu, protože mohou způsobit nebezpečí.
16. Přislušenství - Neumísťujte tento výrobek na nestabilní vozík, stojan, trojnožku, držák nebo stůl. Výrobek může spadnout, způsobit vážné zranění dítěte nebo dospělého a vážné poškození produktu. Používejte pouze s vozíkem, stojanem, trojnožkou, držákem nebo stolem doporučeným výrobcem nebo prodáváním s výrobkem. Jakákoli montáž produktu by se měla řídit výrobcem
17. Přemisťování produktu - Kombinaci produktu a vozíku je třeba přemisťovat opatrně. Rychlé zastavení, nadměrná síla a nerovné povrchy mohou způsobit převrácení kombinace produktu a vozíku.
18. Nevyužitá období - Napájecí kabel spotřebiče by měl být během blesku vytažen ze zásuvkybouchky nebo když je přístroj delší dobu nepoužíván.
19. Servis - Nepokoušejte se sami opravovat tento produkt, protože otevření nebo odstranění krytů vás může vystavit nebezpečnému napětí nebo jiným nebezpečím. Veškeré opravy svěřte kvalifikovanému servisnímu personálu.
20. Pokud přístroj nepoužíváte, vyjměte prosím napájecí zástrčku z hlavního zdroje napájení nebo ze zdroje napájení. Po připojení ke zdroji napájení je systém v pohotovostním režimu, takže napájení není zcela odpojeno.

21. Náhradní díly – Jsou-li vyžadovány náhradní díly, ujistěte se, že servisní technik použil náhradní díly specifikované výrobcem nebo mají stejné vlastnosti jako originální díl. Neoprávněné výměny mohou způsobit požár, úraz elektrickým proudem nebo jiná nebezpečí.

22. Síťové pojistky - Pro trvalou ochranu před nebezpečím požáru, používejte pouze pojistky správného typu a jmenovité hodnoty.

23. Nezvyšujte hlasitost při poslechu sekce s velmi nízkou úrovní vstupů nebo bez audio signálu. Pokud to uděláte, může dojít k poškození boomboxu, když se náhle přehraje sekce nejvyšší úrovně.

24. Jediným způsobem úplného odpojení produktu od zdroje napájení je vytažení napájecího kabelu ze zásuvky nebo produktu. Síťová zásuvka nebo vstup napájecího kabelu do produktu musí zůstat volně přístupné po celou dobu používání produktu.

25. Pokuste se produkt nainstalovat v blízkosti zásuvky nebo prodlužovacího kabelu a měl by být snadno dostupný.

26. Nejvyšší okolní teplota vhodná pro tento produkt je 35°C.

27. ESD rady - Pokud se výrobek může resetovat nebo neresetovat do provozu ovládání kvůli elektrostatickému výboji, jednoduše jej vypněte a znovu připojte nebo přesuňte výrobek na jiné místo.

28. baterie

- a) Baterie nesmí být vystaveny nadměrnému teplu, jako je sluneční záření, oheň a podobně.
- b) Baterie by měly být upozorněny na ekologické aspekty likvidace baterií.
- c) UPOZORNĚNÍ ohledně používání baterie – zabráníte vytečení baterie, která může způsobit zranění těla, poškození majetku nebo poškození zařízení:
 - Nainstalujte všechny baterie správně, + a - jak je vyznačeno na přístroji.
 - Nekombinujte baterie (staré a nové nebo uhlíkové a alkalické, atd.)
 - Pokud přístroj delší dobu nepoužíváte, vyměňte baterie.

Poznámka ERP2 (Energy Related Products).

Tento výrobek s ekodesignem splňuje požadavky stupně 2 nařízení Komise (ES) č. 1275/2008, kterým se provádí směrnice 2009/125/ES, pokud jde o spotřebu elektrické energie elektronických zařízení pro domácnost a kancelář v pohotovostním režimu a ve vypnutém stavu.

Po 60 minutách bez jakéhokoli zvukového vstupu se zařízení automaticky přepne do pohotovostního režimu. Následovatívodu k obnovení provozu.

důležitá poznámka:

Toto zařízení je vybaveno režimem úspory energie: pokud není během 60 minut vydán žádný signál, zařízení se automaticky přepne do pohotovostního režimu, aby šetřilo energii (standard ERP 2). Upozorňujeme, že nastavení nízké hlasitosti ve zdroji zvuku může být rozpoznáno jako „žádný zvukový signál“: to ovlivní schopnost detekce signálu ze zařízení a může také způsobit automatické přepnutí do pohotovostního režimu. Pokud k tomu dojde, znovu aktivujte přenos audio signálu nebo zvýšte nastavení hlasitosti na zdrojovém audio přehrávači (přehrávač MP3 atd.), aby bylo možné obnovit přehrávání. Pokud problém přetrvává, kontaktujte místní servisní středisko.

VAROVÁNÍ

Tento spotřebič není určen k tomu, aby ho používaly osoby (včetně dětí) se sníženými fyzickými smyslovými nebo duševními schopnostmi nebo nedostatkem zkušeností a znalostí, pokud na ně nebude dohlížet nebo na ně nebude dohlížet osoba odpovědná za jejich bezpečnost nebo je poučit o používání spotřebiče. Děti by měly být pod dohledem, aby bylo zajištěno, že si se spotřebičem nebudou hrát.

1. Nikdy nepoužívejte zařízení bez dozoru! Vypněte zařízení vždy, když jej nepoužíváte, i když jen na krátkou dobu.
2. Spotřebič není určen k ovládání pomocí externího časovače nebo samostatného systému dálkového ovládání.
3. Pokud je napájecí kabel poškozen, musí jej vyměnit výrobce, jeho servisní zástupce nebo podobně

kvalifikovaná osoba, aby se předešlo nebezpečí.

4. Před použitím tohoto systému zkontrolujte napětí tohoto systému, abyste zjistili, zda je totožné s napětím vašeho místního napájecího zdroje.
5. Jednotka by neměla být omezována zakrýváním větracího otvoru předměty, jako jsou noviny, stůlhady, závěsy atd. Ujistěte se, že nad jednotkou je alespoň 20 cm místa a na každé straně jednotky alespoň 5 cm.
6. Zařízení nesmí být vystaveno kapající nebo stříkající vodě a na zařízení nesmí být pokládány předměty naplněné tekutinami, jako jsou vázy.
7. Nazabraňte nebezpečí požáru nebo úrazu elektrickým proudem, nevystavujte toto zařízení horkým místům, dešti, vlhkosti nebo prachu.
8. Neumístujte toto zařízení do blízkosti zdrojů vody, např. G. vodovodní baterie, vany, pračky nebo bazény. Ujistěte se, že umístíte jednotku na suchý a stabilní povrch.
9. Neumístujte tuto jednotkovou dávku do silného magnetického pole. ¹Ó. Neumístujte přístroj na zesilovač nebo přijímač.
11. Neumístujte tuto jednotku do vlhkého prostředí, protože vlhkost ovlivní životnost elektrických součástí.
12. Pokud je systém přenesen přímo z chladného do teplého prostředí nebo je umístěn ve velmi vlhké místnosti, může na čočce uvnitř přehrávače zkondenzovat vlhkost. Pokud k tomu dojde, systém nebude správně fungovat. Nechte systém zapnutý asi hodinu, dokud se vlhkost neodpaří.
13. Nepokoušejte se jednotku očistit chemickými rozpouštědly, protože by to mohlo poškodit povrchovou úpravu. Otřete suchým nebo mírně vlhkým hadříkem.
14. Při vytahování zástrčky ze zásuvky vždy tahejte přímo za zástrčku, nikdy netahejte za kabel.
15. V závislosti na elektromagnetických vlnách používaných televizním vysíláním, pokud je televizor zapnutý v blízkosti tohoto zařízení, zatímco je také zapnutý, Na televizní obrazovce se mohou objevit čáry. Tento přístroj ani televizor nefungují špatně. Pokud takové čáry uvidíte, udržujte toto zařízení v dostatečné vzdálenosti od televizoru.
16. Jako odpojovací zařízení se používá síťová zástrčka, odpojovací zařízení musí zůstat snadno použitelné.

CE

Tímto společnost 2N-Everpol Sp. z oo prohlašuje, že toto zařízení je v souladu se základními požadavky a dalšími příslušnými ustanoveními směrnice 2014/53/EU. Prohlášení o shodě lze získat na stránce produktu na adrese www.prime3.eu. Odpovědná osoba: 2N-Everpol Sp. z oo, Pulawska 403A, 02-801 Varšava, Polsko, tel.: +48 22 331 99 59, e-mail: vfo@prime3.eu



Pokud je k produktu připojen tento symbol přeškrtnuté popelnice, znamená to, že se na produkt vztahuje evropská směrnice 2012/19/EU. Informujte se o místním systému tříděného sběru elektrických a elektronických výrobků. Použitý spotřebič by měl být doručen na vyhrazená sběrná místa kvůli nebezpečným součástem, které mohou ovlivnit životní prostředí. Nevyhazujte tento spotřebič do běžného odpadkového koše.



Váš výrobek obsahuje baterie, na které se vztahuje evropská směrnice 2006/66/EG, což nemůže být likvidováno s běžným domovním odpadem. Informujte se prosím o místních pravidlech pro oddělený sběr baterií, protože správná likvidace pomáhá předcházet negativním dopadům na životní prostředí a lidské zdraví.

Vaše produkty jsou navrženy a vyrobeny z vysoce kvalitních materiálů a komponentů, které lze recyklovat a znovu použít. Nahrávání a přehrávání materiálu může vyžadovat souhlas. Viz Copyright Act 1956 a The Performer's Protection Act 1958 až 1972.

Bluetooth® slovní značka a loga jsou registrované ochranné známky vlastněné společností Bluetooth SIG,

Bluetooth® Ine. a jakékoli naše použití takových značek je na základě licence. Další ochranné známky a

obchodní názvy

jsou jejich příslušnými vlastníky.

Mnohokrát děkujeme za zakoupení našeho produktu. Tento model obsahuje níže uvedené hlavní funkce.

- Funkce Bluetooth pro přehrávání streamovaného zvuku.
- PLL FM rádio s pamětí předvoleb (až 99 stanic).
- Funkce přehrávání MP3/WMA.
- Funkce Aux přehrávání.
- USB slot.

Seznam ovládacích prvků:

1. Tlačítko Play/Pause/Bluetooth.
2. Tlačítko napájení/režimu.
3. Tlačítko přeskočení vpřed.
4. Tlačítko Přeskočit zpět.
5. Tlačítko snížení hlasitosti.
6. Tlačítko pro zvýšení hlasitosti.
7. AC napájecí port.
8. USBpřístav.
9. AUXV.
10. 3,5mm konektor pro sluchátka.
11. FM anténa.
12. Napájecí kabel.
13. Příhrádka na baterie.

Provoz Bluetooth

Boombox obsahuje funkci Bluetooth, která vám umožňuje bezdrátové přehrávání zvuku s jiným zařízením Bluetooth, jako je chytrý telefon atd. Postupujte podle níže uvedených pokynů:

1. Zapněte jednotku stisknutím a podržením tlačítka Power/Tlačítko módu. Modrá"psaní na displeji se rychle rozzaří, což znamená, že boombox je připraven na spárování s jiným zařízením.
2. Povolte na svém zařízení Bluetooth funkci Bluetooth, a vyhledejte dostupné zařízení Bluetooth (prostudujte si návod k obsluze vašeho zařízení).
3. Zkontrolujte dostupné zařízení Bluetooth v seznamu nabídky vašeho zařízení a vyberte "P3_NANO" pro zahájení párování. Zadejte prosím "0000"(4 nuly) v případě, že je během párování vyžadováno heslo. „Modrý“ zápis se po úspěšném párování ustálí.
4. Vyberte a přehrajte hudbu na svém zařízení Bluetooth. Poté bude zvuk vycházet z boomboxu.
5. Během přehrávání Bluetooth použijte externí zařízení nebo ovládací prvky zařízení k úpravě hlasitosti nebo změně souborů.
6. Krátkým stisknutím tlačítka Skip/forward přeskočíte na další skladbu.
7. Krátkým stisknutím tlačítka Přeskočit/vzad se vrátíte na předchozí skladbu.
8. Dlouhým stisknutím tlačítka napájení vypněte zařízení.
9. Stisknutím a podržením tlačítka Bluetooth po dobu 3 sekund ukončíte a odpojte aktuální připojení zařízení Bluetooth a vyhledáte další dostupné zařízení.
10. V režimu Bluetooth můžete pomocí funkce EQ změnit nastavení EQ, stiskněte „Play/Pozastavit“ dvakrát rychle.

Poznámky:

- a. U všech Bluetooth zařízení není zaručeno úspěšné spárování kvůli odlišnému designu a branci.
- b. Nejlepší pracovní vzdálenost Bluetooth je do 10metrů bez jakékoli překážky mezi nimi.

Provoz FM rádia

1. Před poslechem rádia vytáhněte FM anténu, abyste získali lepší příjem.
2. Zapněte jednotku stisknutím a podržením tlačítka Power/Tlačítko módu. Poté krátce stiskněte tlačítko

Power/Tlačítko Mode pro vstup do režimu FM rádia.

3. Stiskněte a podržte tlačítko Přehrát/Tlačítko Pauza pro automatické vyhledání a uložení dostupné stanice FM; dalším stisknutím a podržením skenování zastavíte.
4. Stiskněte a podržte tlačítko přeskočení vpřed pro výběr další přednastavené stanice.
5. Stisknutím a podržením tlačítka přeskočení vzad vyberete poslední předvolenou stanici.
6. Krátkým stisknutím tlačítka pro přeskočení vpřed spustíte automatické vyhledávání a přehrávání další dostupné stanice.
7. Krátkým stisknutím tlačítka pro přeskočení zpět se automaticky vyhledá a přehraje předchozí dostupná stanice.
8. V režimu FM můžete krátce stisknout "Tlačítko Power/Mode" pro přepnutí na jiný zdroj.
9. Dlouhým stisknutím tlačítka napájení vypnete zařízení.

AUXIN

Pomocí kabelu Aux propojte port AUX IN na předním panelu zařízení s linkovým výstupem nebo konektorem pro sluchátka na jakémkoli jiném externím audio přehrávači, jako je mp3 přehrávač atd. Zapněte zařízení a krátce stiskněte tlačítko Mode pro vstup do přehrávání AUX IN režim; vyberte a přehrajte hudbu z externího audio přehrávače, pak bude zvuk vycházet z boomboxu.

Poznámky:

1. V režimu AUX IN je hlavní ovládací prvek na straně externího audio přehrávače.

USB

- Zapojte velkokapacitní paměťové zařízení USB do slotu USB na předním panelu zařízení.
- Krátce stiskněte Přeskočit/tlačítko zpět nanávrat na předchozí skladbu. Dlouhým stisknutím se vrátíte do předchozí složky.
- Krátce stiskněte Přeskočit/vpřed pro přeskočení na další skladbu. Dlouhým stisknutím se přesunete do další složky.
- V režimu USB můžete použít funkci EQ pro změnu nastavení EQ, stiskněte "Play/Pozastavit" dvakrát rychle.

Ujistěte se, že vaše zařízení USB má systém souborů FAT16 nebo FAT32 a váš hudební soubor je MP3/WAV / FLAC (nezaručujeme, že všechny filEs tohoto typu budou přehrány správně kvůli rozdílu specifikace nájemního souboru).

důležité poznámky:Maximální podporované USB zařízení je 64 GB. Rozsáhlý USB kabel pro připojení přehrávání se nedoporučuje, protože to ovlivní vstup audio signálu. Není zaručeno, že budou podporována všechna zařízení USB kvůli různým konstrukcím a výrobcům.

Odstraňování problémů

1. Jednotku nelze zapnout.
 - a. Prosím připojte jednotku nebo zkontrolujte baterie a zkuste to znovu.
 - b. Pokud problém přetrvává, kontaktujte servisní středisko.
2. V režimu Bluetooth není slyšet žádný nebo přerušovaný výstup zvuku.
 - a. Vypněte prosím Bluetooth a znovu spárujte se zařízením.
3. Žádná dostupná stanice FM nebo hluk na pozadí v pásmu FM.
 - a. Vytáhněte teleskopickou anténu a znovu vyhledejte dostupné stanice FM.
 - b. Pro poslech naladte jinou FM stanici.
 - c. Zkuste prosím přesunout jednotku vedle okna, abyste získali lepší příjem.

Specifikace:

- Bluetooth verze S.O, nejlepší pracovní vzdálenost do 10 metrů
- Rádio FM s 99 předvolbami paměti
- USB přehrávání – podpora hudebních formátů:MP3 / WAV / FLAC (nezaručujeme, že všechny soubory tohoto typu budou správně přehrány)

AUXIN

- 3,5mm konektor pro sluchátka
- FM frekvence: 87,5-108.00 MHz
- BT frekvence: 2402 MHz - 2480 MHz
- Maximální výstupní výkon BT: 3,41 dBm
- Výstupní výkon: 2 x 3 W RMS
- Napájení: 220-240 V ~50/60 Hz
- Napájení z baterie: UM-1 x 4 kusy
- Doplněk: 1 kus x napájecí kabel
- Rozměry: 265 x 215 x 135 mm
- Hmotnost: 1,1 kg

(Výše uvedené specifikace se mohou aktualizovat bez předchozího upozornění)

2N-Everpol Sp. z o.o.

Pulawska 403A

02-801 Varšava, Polsko

telefon: +4822331 9959

e-mail: info@prvočíslo3.pl

www.prime3.pl

W przypadku pytań lub

problemów prosimy o kontakt z

naszym serwisem. W przypadku pytań lub

problemów prosimy o kontakt z

naszym serwisem.

Tel. 00 4822 331 99 54

E-pošta: info@prime3.pl

Wszelkie prawa zastrzeżone. Wszystkie nazwy marek są zarejestrowanymi

znakami towarowymi należącymi do odpowiednich podmiotów.

Dane i parametry techniczne mogą ulec zmianie bez wcześniejszego uprzedzenia.

Allpráva vyhrazena. Všetchni brancijména sú registrované ochranné

známky. Jejich príslušní vlastníci. Specifikácie sú predmetom zmien bez

bezpredchádzajúceho upozornenia.

DŮLEŽITÉ BEZPEČNOSTNÉ POKYNY

Štítk s označením sa nachádza v spodnej časti zariadenia.

Pozor:



Aby sa znížilo rizikozásah elektrickým prúdom, neodstraňujte kryt (alebo zadnú stranu). Vo vnútri nie sú žiadne časti, ktoré by mohol opraviť používateľ. Obráťte sa na kvalifikovaný servisný personál.

Vysvetlenie grafických symbolov:

Tento blesk so symbolom šípky v rovnostrannom trojuholníku má upozorniť používateľa na prítomnosť neizolovaného nebezpečného napätia v kryte výrobku, ktoré môže byť dostatočne veľké na to, abyanebezpečnosť úrazu elektrickým prúdom pre osoby.



Výkričník v rovnostrannom trojuholníku vás má upozorniť na prítomnosť dôležitých prevádzkových a údržbových (servisných) pokynov v literatúre priloženej k produktu.

Aby ste dosiahli maximálny pôžitok a výkon, a aby ste sa oboznámili s jeho funkciami, prečítajte si prosím pozorne tento návod predtým, ako sa pokúsite tento produkt používať. To vám zaručí roky bezproblémového výkonu a potešenia z počúvania.

Dôležité poznámky

- Tieto bezpečnostné a prevádzkové pokyny by ste si mali uschovať pre budúce použitie.
- Zariadenie by nemalo byť vystavené kvapkajúcej alebo striekajúcej vode ani by nemalo byť umiestnené vo vlhkom prostredí, ako je napríklad kúpeľňa.
- Neinštalujte produkt v nasledujúcich oblastiach:
- Miesta vystavené priamemu slnečnému žiareniu alebo blízko radiátorov.
- Okrem iného stereo zariadenia, ktoré vyžaruje príliš veľa tepla.
- Blokovanie vetrania alebo v prašnom prostredí.
- Oblasti, kde sú neustále vibrácie.
- Vlhké alebo vlhké miesta.
- Neumiestňujte do blízkosti sviečok alebo iného otvoreného ohňa.
- Produkt používajte iba podľa pokynov v tomto návode.
- Pred prvým zapnutím napájania sa uistite, že je napájací adaptér správne pripojený.
- Pripojte USB kľúč priamo alebo použite USB predlžovací kábel, ktorý nie je dlhší ako 25 cm.

Z bezpečnostných dôvodov, neodstraňujte žiadne kryty ani sa nepokúšajte získať prístup do vnútra produktu. Akýkoľvek servis prenechajte kvalifikovanému personálu.

Nepokúšajte sa odstraňovať skrutky ani otvárať kryt jednotky; vnútri sa nenachádzajú žiadne časti, ktoré by mohol opraviť používateľ. Všetok servis prenechajte kvalifikovanému servisnému personálu.

BEZPEČNOSTNÉ INŠTRUKCIE

10. Prečítajte si pokyny- VŠETKOpred uvedením výrobku do prevádzky si musíte prečítať bezpečnostné a prevádzkové pokyny.
11. Uschovajte si pokyny - Bezpečnostné a prevádzkové pokyny by ste mali uchovávať spolu s produktom pre budúce použitie.
12. Dbajte na varovania - Je potrebné dodržiavať všetky varovania na produkte a v návode na obsluhu.
13. Postupujte podľa pokynov - All obsluha a používateľa

14. Inštalácia - Inštalujte v súlade s pokynmi výrobcu.
15. Zdroje napájania - Tento výrobok by mal byť napájaný len z typu zdroja napájania označeného značkou vedľa vstupu napájacieho kábla. Ak si nie ste istý typom napájania vášho klaksónu, obráťte sa na predajcu produktu alebo miestnu energetickú spoločnosť.
16. Uzemnenie alebo polarizácia – výrobok nemusí byť uzemnený. Uistite sa, že zástrčka je úplne zasunutá do nástennej zásuvky alebo zásuvky predlžovacieho kábla, aby ste zabránili odkrytiu čepele alebo kolíka. Niektoré verzie produktu sú vybavené napájacím káblom s polarizovanou zástrčkou pre striedavé vedenie (zástrčka, ktorá má jednu čepeľ širšiu ako druhú). Táto zástrčka sa zasunie do elektrickej zásuvky iba jedným spôsobom. Toto je bezpečnostný prvok. Ak nemôžete zástrčku úplne zasunúť do zásuvky, skúste zástrčku otočiť. Ak zástrčka stále nepasuje, kontaktujte svojho elektrikára, aby vymenil vašu zastaranú zásuvku. Nepotláčajte bezpečnostný účel polarizovanej zástrčky. Ak používate predlžovací napájací kábel alebo napájací kábel iný, ako je dodávaný so zariadením, mal by byť vybavený vhodnými lisovanými zástrčkami a mal by mať bezpečnostné schválenie vhodné pre krajinu použitia..
17. Ochrana napájacieho kábla - napájacie káble by mali byť vedené tak, aby sa po nich nechodilo, aby sa po nich nešliapalo alebo ich privikli predmety položené na nich alebo o ne..venujte zvláštnu pozornosť káblom od zástrčiek, zásuviek a miestu, kde vychádzajú z produktu.
18. Preťaženie - Nepreťažujte nástenné zásuvky, predlžovacie káble alebo viacnásobné zásuvky, pretože to môže mať za následok riziko požiaru alebo úrazu elektrickým prúdom.
19. Vetranie - Výrobok musí byť riadne vetraný. Výrobok neumiestňujte na posteľ, pohovku alebo iný podobný povrch. Nezakrývajte výrobok žiadnymi predmetmi, ako sú obrusy, noviny, atď.
20. Teplý – Produkt by mal byť umiestnený mimo zdrojov tepla, ako sú radiátory, ohrievače, kachle alebo iné produkty vrátane zosilňovačov, ktoré produkujú teplo. Na prístroj neumiestňujte zdroje otvoreného ohňa, ako sú zapálené sviečky.
21. Voda a vlhkosť – Aby ste znížili riziko požiaru alebo úrazu elektrickým prúdom, nevystavujte výrobok pôsobeniu vody, kvapkaniu, striekaniu alebo nadmernej vlhkosti, ako napríklad v saune alebo kúpeľni. Nepoužívajte tento výrobok v blízkosti vody, napríklad v blízkosti vane, umývadla, kuchynského drezu, práčovne, vo vlhkej pivnici alebo v blízkosti bazéna (alebo podobne).
22. Vniknutie predmetov a tekutín - Nikdy nekladajte žiadne predmety do tohto produktu cez otvory, pretože by sa mohli dotknúť miest s nebezpečným napätím alebo skrutujúce časti, ktoré by mohli spôsobiť požiar alebo úraz elektrickým prúdom. Na produkt nikdy nevylievajte žiadnu tekutinu. Na produkt nekladte žiadne predmety obsahujúce tekutinu.
23. Čistenie – Pred čistením odpojte produkt zo zásuvky. Prach v basovom reproduktore je možné čistiť suchou handričkou. Ak chcete použiť aerosólový čistiaci sprej, nestriekajte priamo na skrinku; nastriekajte na handričku. Dávajte pozor, aby ste nepoškodili pohonnú jednotku.
24. Nástavce – Nepoužívajte nástavce, ktoré neodporúča výrobca produktu, pretože môžu spôsobiť nebezpečenstvo.
25. Prísľušenstvo - Neumiestňujte tento výrobok na nestabilný vozík, stojan, trojnožku, konzolu alebo stôl. Výrobok môže spadnúť, spôsobiť vážne zranenie dieťaťa alebo dospelému a vážne poškodiť produkt. Používajte iba s vozíkom, stojanom, trojnožkou, držiakom alebo stolíkom odporúčaným výrobcom alebo predávaným s produktom. Akákoľvek montáž produktu by sa mala riadiť výrobcom
26. Premiestňovanie produktu - Kombináciu produktu a vozíka je potrebné presuvať opatrne. Rýchle zastavenie, nadmerná sila a nerovný povrch môžu spôsobiť prevrátenie produktu a vozíka.
27. Nepoužívané obdobia - Napájací kábel spotrebiča by mal byť počas blesku vyťahnutý zo zásuvky búrky alebo keď sa prístroj dlhší čas nepoužíva.
28. Servis - Nepokúšajte sa sami opravovať tento produkt, pretože otváranie alebo odstraňovanie krytov vás môže vystaviť nebezpečnému napätiu alebo iným rizikám. Všetok servis prenechajte kvalifikovanému servisnému personálu.
29. Keď zariadenie nepoužívate, odpojte napájaciu zástrčku z hlavného zdroja napájania alebo zdroja napájania v stene. Po pripojení k zdroju napájania je systém v pohotovostnom režime, takže napájanie nie je úplne prerušené.
30. Náhradné diely – Ak sú potrebné náhradné diely, uistite sa, že servisný technik použil náhradné diely špecifikované výrobcom alebo ktoré majú rovnaké vlastnosti ako originálny diel. Neoprávnené výmeny môžu spôsobiť požiar, úraz elektrickým prúdom alebo iné nebezpečenstvo.
31. Sieťové poistky - Pre trvalú ochranu pred nebezpečenstvom požiaru, používajte iba poistky správneho typu a hodnoty.

41. Nezvyšujte hlasitosť počas počúvania časti s veľmi nízkou úrovňou vstupu alebo bez audio signálu. Iľak to urobíte, môže sa boombox poškodiť, keď sa náhle prehrá sekcia so špičkovou úrovňou.
42. Jediným spôsobom úplného odpojenia produktu od zdroja napájania je vytiahnutie napájacieho kábla zo sieťovej zásuvky alebo produktu. Sieťová zásuvka alebo vstup napájacieho kábla do produktu musia zostať počas používania produktu vždy voľne prístupné.
43. Pokúste sa nainštalovať produkt v blízkosti nástennej zásuvky alebo predlžovacieho kábla a mal by byť ľahko dostupný.
44. Najvyššia teplota prostredia vhodná pre tento produkt je 35°C.
45. ESD rady - Ak sa výrobok môže resetovať alebo neresetovať na ovládanie kvôli elektrostatickému výboju, jednoducho ho vypnite a znova pripojte alebo presuňte výrobok na iné miesto.
46. Batéria
- a) Batérie nesmú byť vystavené nadmernému teplu, ako je slnečné žiarenie, oheň a podobne.
- b) Batérie by sa mali venovať environmentálnym aspektom likvidácie batérií.
- c) UPOZORNENIE týkajúce sa používania batérie – aby ste predišli vytečeniu batérie, ktoré môže mať za následok zranenie tela, poškodenie majetku alebo poškodenie zariadenia:
- Správne vložte všetky batérie, +a - ako je vyznačené na prístroji.
 - Nemiešajte batérie (staré a nové alebo uhlíkové a alkalické, atď.)
 - Keď sa prístroj dlhší čas nepoužíva, vyberte batérie.

Poznámka ERP2 (Energy Related Products).

Tento výrobok s ekodizajnom spĺňa požiadavky etapy 2 nariadenia Komisie (ES) č. 1275/2008, ktorým sa vykonáva smernica 2009/125/ES, pokiaľ ide o spotrebu elektrickej energie elektronických zariadení pre domácnosť a kancelárie v pohotovostnom režime a vo vypnutom stave. Po 60 minútach bez akéhokoľvek zvukového vstupu sa zariadenie automaticky prepne do pohotovostného režimu. Nasledujv návode na použitie, aby ste obnovili prevádzku.

dôležitá poznámka:

Toto zariadenie je vybavené režimom úspory energie: ak počas 60 minút nezašle žiadny signál, zariadenie sa automaticky prepne do pohotovostného režimu, aby sa ušetrila energia (norma ERP 2). Upozorňujeme, že nastavenie nízkej hlasitosti v zdroji zvuku môže byť rozpoznané ako „žiadny zvukový signál“: ovplyvní to schopnosť detekcie signálu zo zariadenia a môže tiež spôsobiť automatické prepnutie do pohotovostného režimu. Ak k tomu dôjde, znovu aktivujte prenos audio signálu alebo zvýšte nastavenie hlasitosti na zdrojovom audio prehrávači (prehrávač MP3 atď.), aby ste mohli obnoviť prehrávanie. Ak problém pretrváva, kontaktujte miestne servisné stredisko.

POZOR

Tento spotrebič nie je určený na to, aby ho používali osoby (vrátane detí) so zníženými fyzickými zmyslovými alebo duševnými schopnosťami, alebo s nedostatkom skúseností a znalostí, pokiaľ nie sú pod dohľadom osoby zodpovednej za ich bezpečnosť alebo ak nie sú poučené o používaní spotrebiča. Deti by mali byť pod dozorom, aby sa zabezpečilo, že sa so spotrebičom nebudú hrať.

10. Nikdy nepoužívajte prístroj bez dozoru! Vypnite zariadenie vždy, keď ho nepoužívate, aj keď len na krátky čas.
11. Spotrebič nie je určený na ovládanie pomocou externého časovača alebo samostatného systému diaľkového ovládania.
12. Ak je napájací kábel poškodený, musí ho vymeniť výrobca, jeho servisný zástupca alebo podobne kvalifikovaná osoba, aby sa predišlo nebezpečenstvu.
13. Pred prevádzkou tohto systému skontrolujte napätie tohto systému, či je totožné s napätím vášho miestneho zdroja napájania.
14. Jednotke by nemalo brániť zakrývanie vetracieho otvoru predmetmi, ako sú noviny, stôlhandry, závesy atď. Uistite sa, že nad jednotkou je aspoň 20 cm miesta a aspoň 5 cm na každej strane jednotky.
15. Zariadenie nesmie byť vystavené kvapkaniu alebo striekaniu vody a na zariadenie sa nesmú klást' predmety naplnené tekutinou, ako sú vázy.
16. Komupredídete riziku požiaru alebo úrazu elektrickým prúdom, nevystavujte toto zariadenie horúcim miestam, dažďu, vlhkosti alebo prachu.
17. Neumiestňujte toto zariadenie v blízkosti zdrojov vody napr.g. vodovodné batérie, vane, práčky alebo bazény. Uistite sa, že jednotku umiestnite na suchý a stabilný povrch.
18. Neumiestňujte túto jednotkovú dávku do

silného magnetického poľa. 10. Neumiestňujte zariadenie na zosilňovač alebo prijímač.

17. Neumiestňujte túto jednotku na vlhké miesto, pretože vlhkosť ovplyvní životnosť elektrických komponentov.

18. Ak je systém prenesený priamo z chladného do teplého miesta alebo je umiestnený vo veľmi vlhkej miestnosti, na šošovke vo vnútri prehrávača môže kondenzovať vlhkosť. Ak k tomu dôjde, systém nebude fungovať správne. Nechajte systém zapnutý približne hodinu, kým sa vlhkosť neodparí.

19. Nepokúšajte sa jednotku očistiť chemickými rozpúšťadlami, pretože by to mohlo poškodiť povrchovú úpravu. Utrite dekanom, suchou alebo mierne navlhčenou utierkou.

20. Pri vyťahovaní zástrčky zo zásuvky ťahajte vždy priamo za zástrčku, nikdy neťahajte za kábel.

21. V závislosti od elektromagnetických vln používaných televíznym vysielaním, ak je televízor zapnutý v blízkosti tohto zariadenia, keď je tiež zapnutý, Na televíznej obrazovke sa môžu objaviť čiary. Toto zariadenie ani TV nefungujú nesprávne. Ak uvidíte takéto čiary, umiestnite toto zariadenie dostatočne ďaleko od TV prijímača.

22. Ako odpájacie zariadenie sa používa sieťová zástrčka, odpájacie zariadenie musí zostať ľahko použiteľné.

CE

Týmto spoločnosť 2N-Everpol Sp. z oo, prehlasuje, že toto zariadenie je v súlade so základnými požiadavkami a ďalšími príslušnými ustanoveniami smernice 2014/53/EÚ. Vyhlásenie o zhode možno získať na stránke produktu na adrese www.prime3.eu. Zodpovedný: 2N-Everpol Sp. z oo, Pulawska 403A, 02-801 Varšava, Poľsko, Telefón: +48 22 331 99 59, E-mail: vfo@prime3.eu



Keď sa na produkte nachádza tento symbol prečiarknutého odpadkového koša s kolieskami, znamená to, že sa na produkt vzťahuje európska smernica 2012/19/EÚ. Informujte sa o miestnom systéme separovaného zberu elektrických a elektronických produktov. Použitý spotrebič by mal byť odovzdaný na vyhradené zberné miesta kvôli nebezpečným komponentom, ktoré môžu ovplyvniť životné prostredie. Nevyhadzujte tento spotrebič do spoločného odpadkového koša.



Váš výrobok obsahuje batérie, na ktoré sa vzťahuje európska smernica 2006/66/EG, čo nemôže byť likvidovať s bežným domovým odpadom. Informujte sa o miestnych pravidlách separovaného zberu batérií, pretože správna likvidácia pomáha predchádzať negatívnym následkom na životné prostredie a ľudské zdravie.

Vaše produkty sú navrhnuté a vyrobené z vysoko kvalitných materiálov a komponentov, ktoré je možné recyklovať a znovu použiť. Nahrávanie a prehrávanie materiálu môže vyžadovať súhlas. Pozrite si zákon o autorských právach z roku 1956 a zákony o ochrane interpretov z rokov 1958 až 1972.

Bluetooth® slovná značka a logá sú registrované ochranné známky spoločnosti Bluetooth SIG,

Bluetooth

® Ine, a akékoľvek použitie takýchto značiek z našej strany je na základe licencie. Iné

ochranné známky a obchodné názvy

sú vlastníci ich príslušných vlastníkov.

Ďakujeme, že ste si kúpili náš produkt. Tento model obsahuje nižšie uvedené hlavné funkcie.

- Funkcia Bluetooth pre prehrávanie audio streamingu.
- PLL FM rádio s pamäťou predvolieb (až 99 staníc).
- Funkcia prehrávania MP3/WMA.
- Funkcia Aux prehrávania.
- USB slot.

Zoznam ovládacích prvkov:

14. Tlačidlo Play/Pause/Bluetooth.
15. Tlačidlo napájania/režimu.
16. Tlačidlo preskočenia dopredu.
17. Tlačidlo preskočenia dozadu.
18. Tlačidlo zníženia hlasitosti.
19. Tlačidlo zvýšenia hlasitosti.
20. Port striedavého prúdu.

21. USBprístav.
22. AUXIN.
23. 3,5 mm konektor pre slúchadlá.
24. FM anténa.
25. Napájací kábel.
26. Priestor na batérie.

Prevádzka Bluetooth

Boombox obsahuje funkciu Bluetooth, ktorá vám umožňuje bezdrôtovo prehrávať zvuk s iným zariadením Bluetooth, ako je smartfón atď.

10. Zapnite jednotku stlačením a podržaním tlačidla Power/Tlačidlo režimu. Modrá písanie na displeji sa rýchlo rozsvieti, čo znamená, že boombox je pripravený na spárovanie s iným zariadením.
11. Povoľte funkciu Bluetooth na svojom zariadení Bluetooth, a vyhľadajte dostupné zariadenie Bluetooth (operáciu nájdete v príručke k zariadeniu).
12. Skontrolujte dostupné zariadenie Bluetooth v zozname ponuky vášho zariadenia a vyberte "P3_NANO" na spustenie párovania. Zadajte "0000"(4 nuly) v prípade, že sa pri párovaní vyžaduje heslo. Po úspešnom spárovaní sa „modrý“ zápis ustáli.
13. Vyberte a prehrajte hudbu na svojom zariadení Bluetooth. Potom bude zvuk vychádzať z boomboxu.
14. Počas prehrávania cez Bluetooth použite externé zariadenie alebo ovládacie prvky zariadenia na úpravu hlasitosti alebo zmenu súborov.
15. Krátkym stlačením tlačidla Skip/forward preskočíte na nasledujúcu skladbu.
16. Krátkym stlačením tlačidla Preskočiť/dozadu sa vrátite na predchádzajúcu skladbu.
17. Dlhým stlačením vypínača zariadenie vypnete.
18. Stlačením a podržaním tlačidla Bluetooth na 3 sekundy ukončíte a odpojíte aktuálne pripojenie zariadenia Bluetooth a vyhľadajte ďalšie dostupné zariadenie.
10. V režime Bluetooth môžete použiť funkciu EQ na zmenu nastavení EQ, stlačte „Play/Pozastaviť“ dvakrát rýchlo.

Poznámky:

- a. Nie je zaručené úspešné spárovanie všetkých zariadení Bluetooth z dôvodu odlišného dizajnu a brandi.
- b. Najlepšia pracovná vzdialenosť Bluetooth je do 10 metrov bez akýchkoľvek prekážok medzi nimi.

Prevádzka FM rádia

10. Pred počúvaním rádia vysiňte FM anténu, aby ste dosiahli lepší príjem.
11. Zapnite jednotku stlačením a podržaním tlačidla Power/Tlačidlo režimu. Potom krátko stlačte tlačidlo Napájanie/Tlačidlo Mode pre vstup do režimu FM rádia.
12. Stlačte a podržte tlačidlo Prehrať/Tlačidlo Pozastaviť na automatické vyhľadávanie a uloženie dostupnej stanice FM; opätovným stlačením a podržaním zastavíte skenovanie.
13. Stlačením a podržaním tlačidla preskočenia dopredu vyberiete ďalšiu predvolenú stanicu.
14. Stlačením a podržaním tlačidla preskočenia dozadu vyberiete poslednú predvolenú stanicu.
15. Krátkym stlačením tlačidla preskočenia dopredu spustíte automatické vyhľadávanie a prehrávanie ďalšej dostupnej stanice.
16. Krátkym stlačením tlačidla preskočenia vzad spustíte automatické vyhľadávanie a prehrávanie predchádzajúcej dostupnej stanice.
17. V režime FM môžete krátko stlačiť tlačidlo Power/Mode na prepnutie na iný zdroj.
18. Dlhým stlačením vypínača zariadenie vypnete.

POMOCNÝ

Pomocou kábla Aux prepojte port AUX IN na prednom paneli zariadenia s linkovým výstupom alebo konektorom pre slúchadlá na akomkoľvek inom externom audio prehrávači, ako je mp3 prehrávač atď. Zapnite zariadenie a krátko stlačte tlačidlo Mode, aby ste vstúpili do prehrávania AUX IN režim; vyberte a prehrajte hudbu z externého audio prehrávača, potom bude zvuk vychádzať z boomboxu.

Poznámky:

2. V režime AUX IN je hlavný ovládaci prvok na strane externého audio prehrávača.

USB

- Zapojte veľkokapacitné úložisko USB do zásuvky USB na prednom paneli zariadenia.
- Krátkym stlačením Preskočiť/tlačidlo dozadunávrat na predchádzajúcu skladbu. Dlhým stlačením sa vrátite do predchádzajúceho priečinka.
- Krátkym stlačením Preskočiť/dopredu na preskočenie na nasledujúcu skladbu. Dlhým stlačením sa presuniete

do nasledujúceho priečinka.

- V režime USB môžete použiť funkciu EQ na zmenu nastavení EQ, stlačte „Play/Pozastaviť“ dvakrát rýchlo.

Uistite sa, že vaše zariadenie USB má súborový systém FAT16 alebo FAT32 a že váš hudobný súbor je MP3/WAV / FLAC (nezaručujeme, že všetky files tohto typu sa prehrajú správne kvôli rozdielnej špecifikácii najomného súboru).

dôležité poznámky: Maximálne podporované USB zariadenie je 64 GB. Rozšírený USB kábel na pripojenie prehrávania sa neodporúča, pretože to ovplyvní vstup audio signálu. Nie je zaručené, že budú podporované všetky zariadenia USB z dôvodu rôznych dizajnov a výrobcov.

Riešenie problémov

4. Jednotka sa nedá zapnúť.

- a. Prosím pripojte jednotku alebo skontrolujte batérie a skúste to znova.
- b. Ak problém pretrváva, kontaktujte servisné stredisko.

5. V režime Bluetooth nie je počuť žiadny alebo prerušovaný výstup zvuku.

- a. Vypnite Bluetooth a znova ho spárujte so zariadením.
6. Žiadna dostupná stanica FM alebo šum pozadia v pásme FM.
 - a. Vysuňte teleskopickú anténu a znova vyhľadajte dostupné FM stanice.
 - b. Na počúvanie naladte inú FM stanicu.
 - c. Skúste premiestniť jednotku vedľa okna, aby ste dosiahli lepší príjem.

špecifikácia:

- Bluetooth verzia S.O, najlepšia pracovná vzdialenosť do 10 metrov
- Rádio FM s 99 predvolbami pamäte
- USB prehrávanie - podpora hudobných formátov: MP3 / WAV / FLAC (nezaručujeme, že všetky súbory tohto typu sa prehrajú správne)

POMOCNÝ

- 3,5 mm konektor pre slúchadlá
- FM frekvencia: 87,5-108.00 MHz
- Frekvencia BT: 2402 MHz - 2480 MHz
- Maximálny výstupný výkon BT: 3,41 dBm
- Výstupný výkon: 2 x 3 W RMS
- Napájanie: 220-240 V ~50/60 Hz
- Napájanie z batérie: UM-1 x 4 pes
- Doplnok: 1 pes x napájací kábel
- Rozmery: 265 x 215 x 135 mm
- Hmotnosť: 1,1 kg

(Vyššie uvedené špecifikácie sa môžu aktualizovať bez predchádzajúceho upozornenia)
2N-EverpolSp.zooul.

Pulawska 403A
02-801Varšava, Poľsko
telefón: +4822331 9959
e-mail: Info@prime3.pl
www.prim3.pl

Wprzypadku pytań lub
problemów prosimy o kontakt z
naszym serwisem. In przypadku pytań lub
problemów prosimy o kontakt z
naszym serwisem.
Tel. 00 4822 331 99 54
E-pošta: Info@prime3.pl

Wszelkie prawa zastrzeżone. Wszystkie nazwy marek są zarejestrowane
znakami towarowymi należącymi do odpowiednich podmiotów.
Dane i parametry techniczne mogą ulec zmianie bez wcześniejszego uprzedzenia.

All práva vyhradené. All brandmená sú registrované ochranné
známkych príslušných vlastníkov. Špecifikácie sú predmetom doznení
bez predchádzajúceho upozornenia.