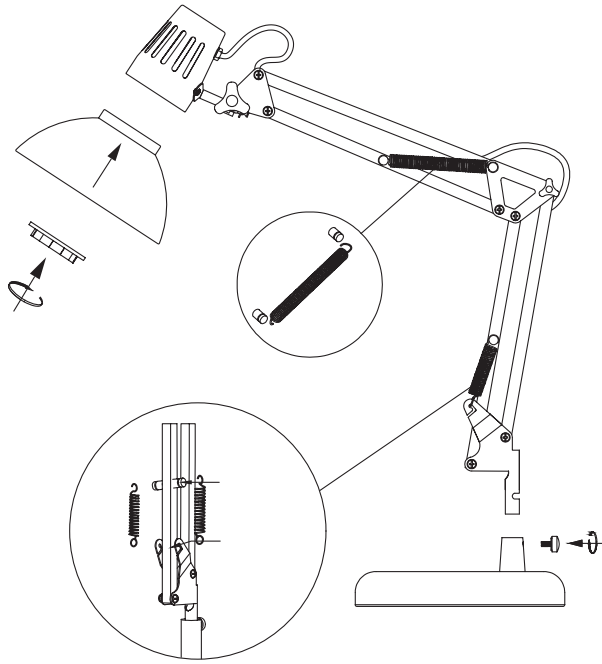


Z7612B

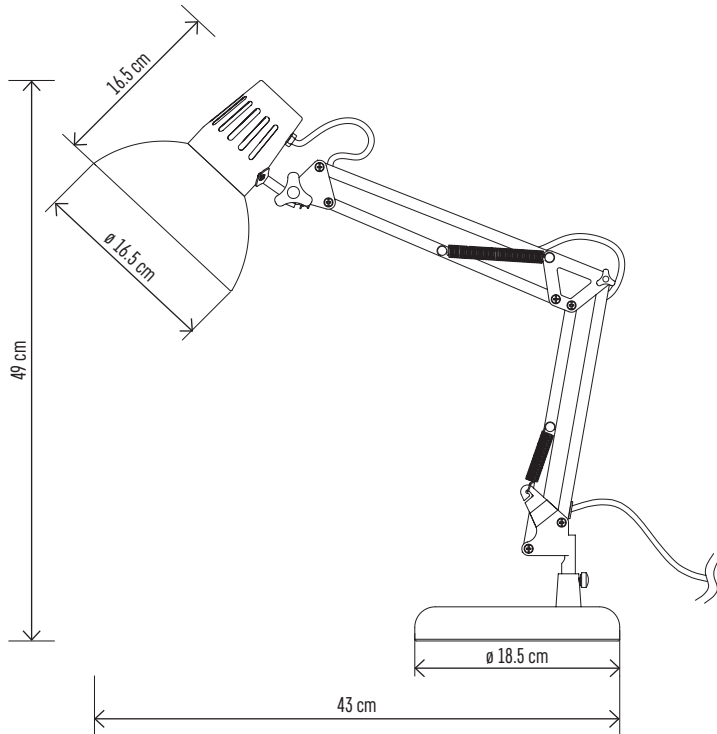
Z7612W

GB	Desk Lamp DUSTIN
CZ	Stolní lampa DUSTIN
SK	Stolná lampa DUSTIN
PL	Lampa biurkowa DUSTIN
HU	DUSTIN asztali lámpa
SI	Namizna svetilka DUSTIN
RS HR BA ME	Stolna lampa DUSTIN
DE	Tischlampe DUSTIN
UA	Настільний світильний DUSTIN
RO MD	Lampă de masă DUSTIN
LT	Stalinė lampa DUSTIN
LV	Galda lampa DUSTIN
EE	Laualamp DUSTIN
BG	Настолна лампа DUSTIN





1



2

GB | Desk Lamp DUSTIN

Color – black (Z7612B), white (Z7612W)

Type: Z7612B, Z7612W

Technical information:

Performance: max. 25 W, E27

IP code: IP20

Supply voltage: 220–240 V AC

Socket: E27

Length of lead cable: 150 cm

Other information:

The equipment is designed for indoor use.

Do not connect another lamp.

In case of a defect, do not repair the lamp on your own!

Do not use unless fully unpacked.

Before any handling disconnect from electrical mains.

Do not interfere with electrical connections.



Do not dispose with domestic waste. Use special collection points for sorted waste. Contact local authorities for information about collection points. If the electronic devices would be disposed on landfills, dangerous substances may reach groundwater and subsequently food chain, where it could affect human health.

EMOS spol. s r.o. declares that the Z7612B, Z7612W is in compliance with the essential requirements and other relevant provisions of Directive. The device can be freely operated in the EU. The Declaration of Conformity can be found at <http://www.emos.eu/download>.

CZ | Stolní lampa DUSTIN

Barva – černá (Z7612B), bílá (Z7612W)

Typ: Z7612B, Z7612W

Technické informace:

Výkon: max. 25 W, E27

Krytí: IP20

Napájecí napětí: 220–240 V AC

Patice: E27

Délka přívodního kabelu: 150 cm

Další informace:

Zařízení je určeno pro vnitřní použití.

Nenapojujte na další svítidlo.

V případě poruchy lampičku neopravujte!

Nepoužívejte v nerozbaleném stavu.

Při manipulaci odpojte z elektrické sítě.

Nezasahujte do zapojení.



Nevyhazujte elektrické spotřebiče jako netříděný komunální odpad, použijte sběrná místa tříděného odpadu. Pro aktuální informace o sběrných místech kontaktujte místní úřady. Pokud jsou elektrické spotřebiče uloženy na skládkách odpadků, nebezpečné látky mohou prosakovat do podzemní vody a dostat se do potravinového řetězce a poškozovat vaše zdraví.

EMOS spol. s r.o. prohlašuje, že Z7612B, Z7612W je ve shodě se základními požadavky a dalšími příslušnými ustanoveními směrnice. Zařízení lze volně provozovat v EU. Prohlášení o shodě lze najít na webových stránkách <http://www.emos.eu/download>.

SK | Stolná lampa DUSTIN

Farba – čierna (Z7612B), biela (Z7612W)

Typ: Z7612B, Z7612W

Technické informácie:

Výkon: max. 25 W, E27

Krytie: IP20

Napájacie napätie: 220–240 V AC

Patica: E27

Dĺžka prívodného kábla: 150 cm

Ďalšie informácie:

Zariadenie je určené pre vnútorné použitie.

Nenapájajte na ďalšie svietidlo.

V prípade poruchy lampičku neopravujte!

Nepoužívajte v nerozbalenom stave.

Pri manipulácii odpojte z elektrickej siete.

Nezasahujte do zapojenia.



Nevyhádzajte elektrické spotrebiče ako netriedený komunálny odpad, použite zberné miesta triedeného odpadu. Pre aktuálne informácie o zberných miestach kontaktujte miestne úrady. Pokiaľ sú elektrické spotrebiče uložené na skládkach odpadkov, nebezpečné látky môžu presakovať do podzemnej vody a dostať sa do potravinového reťazca a poškodzovať vaše zdravie.

EMOS spol. s r.o. prehlasuje, že Z7612B, Z7612W je v zhode so základnými požiadavkami a ďalšími príslušnými ustanoveniami smernice. Zariadenie je možné volne prevádzkovať v EÚ. Prehlásenie o zhode možno nájsť na webových stránkach <http://www.emos.eu/download>.

PL | Lampa biurkowa DUSTIN

Kolor – czarny (Z7612B), biały (Z7612W)

Typ: Z7612B, Z7612W

Specyfikacja

Moc: max. 25 W, E27

Stopień ochrony: IP20

Napięcie zasilania: 220–240 V AC

Trzonek: E27

Długość przewodu zasilającego: 150 cm

Pozostałe informacje:

Urządzenie jest przeznaczone do użytku wewnątrz pomieszczeń.

Nie podłączać do innych opraw oświetleniowych.

W razie awarii lampy nie należy naprawiać!

Nie włączać bez rozpakowania.

Przed manipulacjami wyłączyć z sieci elektrycznej.

Nie wolno ingerować do połączeń.



Zgodnie z przepisami Ustawy o ZSEiE zabronione jest umieszczanie łącznie z innymi odpadami zużytego sprzętu oznakowanego symbolem przekreślonego kosza. Użytkownik, chcąc pozbyć się sprzętu elektronicznego i elektrycznego, jest zobowiązany do oddania go do punktu zbierania zużytego sprzętu. W sprzęcie nie znajdują się składniki niebezpieczne, które mają szczególnie negatywny wpływ na środowisko i zdrowie ludzi.

EMOS spol. s r.o. oświadcza, że wyrób Z7612B, Z7612W jest zgodny z wymaganiami podstawowymi i innymi, właściwymi postanowieniami dyrektywy. Urządzenie można bez ograniczeń użytkować w UE. Deklaracja zgodności znajduje się na stronach internetowych <http://www.emos.eu/download>.

HU | DUSTIN asztali lámpa

Szín – fekete (Z7612B), fehér (Z7612W)

Típus: Z7612B, Z7612W

Műszaki adatok:

Teljesítmény: max. 25 W, E27

Védés: IP20

Tápfeszültség: 220–240 V AC

Foglalat: E27

Kábel hossza: 150 cm

További információk:

A készülék beltéri használatra alkalmas.

Ne csatlakoztassa másik lámpatesthez.

A meghibásodott lámpatest saját kezű javítása tilos!

Ne használja kicsomagolatlan állapotban.

Kezeléskor húzza ki az elektromos hálózatról.

Ne módosítsa a kapcsolást.



Az elektromos készülékeket ne dobja a vegyes háztartási hulladék közé, használja a szelektív hulladékgyűjtő helyeket. A gyűjtőhelyekre vonatkozó aktuális információkért forduljon a helyi hivatalokhoz. Ha az elektromos készülékek a hulladéktárolókba kerülnek, veszélyes anyagok szivároghatnak a talajvízbe, melyek így bejuthatnak a táplálékláncba és veszélyeztetethetik az Ön egészségét és kényelmét.

Az EMOS spol. s r.o. kijelenti, hogy az Z7612B, Z7612W megfelel az irányelv alapvető követelményeinek és egyéb vonatkozó rendelkezéseinek. A készülék az EU teljes területén használható. A megfelelőségi nyilatkozat letölthető az alábbi honlapról: <http://www.emos.eu/download>.

SI | Namizna svetilka DUSTIN

Barva – črna (Z7612B), bela (Z7612W)

Nasvet: Z7612B, Z7612W

Tehnični podatki:

Moč: maks. 25 W, E27

Zaščitna stopnja: IP20

Napajalna napetost: 220–240 V AC

Vznožek: E27

Dolžina dovodnega kabla: 150 cm

Drugi podatki:

Naprava je predvidena za notranjo uporabo.

Ne priključujte na drugo svetilko.

V primeru okvare lučke ne popravljajte!

Ne uporabljajte v neodprtem stanju.

Pri manipulaciji izklopite iz električnega omrežja.

Ne posegajte v priključitev.



Električnih naprav ne odlagajte med mešane komunalne odpadke, uporabljajte zbirna mesta ločenih odpadkov. Za aktualne informacije o zbirnih mestih se obrnite na krajevne urade. Če so električne naprave odložene na odlagališčih odpadkov, lahko nevarne snovi pronicajo v podtalnico, pridejo v prehransko verigo in škodijo vašemu zdravju.

EMOS spol. s r.o. izjavlja, da sta Z7612B, Z7612W v skladu z osnovnimi zahtevami in drugimi z njimi povezanimi določbami direktive. Naprava se lahko prosto uporablja v EU. Izjava o skladnosti je del navodil ali pa jo lahko najdete na spletnih straneh <http://www.emos.eu/download>.

RS|HR|BA|ME | Stolna lampa DUSTIN

Boja – crna (Z7612B), bijela (Z7612W)
Tip: Z7612B, Z7612W

Tehnički podaci:

Snaga: maks. 25 W, E27
IP kod: IP20
Napon napajanja: 220–240 V AC
Grlo: E27
Duljina strujnog kabela: 150 cm

Za više informacija:

Oprema je namijenjena za unutarnju upotrebu.
Nemojte priključiti na sljedeće svjetlo.
U slučaju kvara nemojte svjetlo popravljati!
Ne koristite u ne rastavljenom stanju.
Prilikom rukovanja izvucite iz električne mreže.
Ne dirajte u priključenje.



Ne bacajte električne uređaje kao nerazvrstani komunalni otpad, koristite centre za sakupljanje razvrstanog otpada. Za aktualne informacije o centrima za sakupljanje otpada kontaktirajte lokalne vlasti. Ako se električni uređaji odlože na deponije otpada, opasne materije mogu prodrijeti u podzemne vode i ući u lanac ishrane i oštetiti vaše zdravlje.

EMOS spol. s r.o. izjavljuje da su uređaj Z7612B, Z7612W sukladni osnovnim zahtjevima i ostalim važećim odredbama Direktive. Upotreba uređaja dopuštena je u zemljama članicama EU. Izjava o sukladnosti nalazi se na adresi <http://www.emos.eu/download>.

DE | Tischlampe DUSTIN

Farbe – schwarz (Z7612B), weiß (Z7612W)
Typ: Z7612B, Z7612W

Technische Informationen:

Leistung: max. 25 W, E27
Schutzart: IP20
Versorgungsspannung: 220–240 V AC
Socket: E27
Anschlusskabel: 150 cm

Weitere Informationen:

Die Anlage ist für den Einsatz in Innenräumen bestimmt.
An keine weitere Leuchte anschließen.
Im Störfall die kleine Leuchte nicht reparieren!
Nur ausgepackt benutzen.
Bei Manipulation vom elektrischen Netz trennen.
Nicht in die Schaltung eingreifen.



Die Elektroverbraucher nicht als unsortierter Kommunalabfall entsorgen, Sammelstellen für sortierten Abfall bzw. Müll benutzen. Setzen Sie sich wegen aktuellen Informationen über die jeweiligen Sammelstellen mit örtlichen Behörden in Verbindung. Wenn Elektroverbraucher auf üblichen Mülldeponien gelagert werden, können Gefahrstoffe ins Grundwasser einsickern und in den Lebensmittelumlauf gelangen, Ihre Gesundheit beschädigen und Ihre Gemütlichkeit verderben.

Die Firma EMOS spol. s r.o. erklärt, dass Z7612B, Z7612W mit den Grundanforderungen und den weiteren dazugehörigen Bestimmungen der EU-Richtlinie konform ist. Das Gerät kann innerhalb der EU frei betrieben werden. Die Konformitätserklärung finden Sie auf folgender Webseite: <http://www.emos.eu/download>.

UA | Настільний світильний DUSTIN

Колір – чорний (Z7612B), білий (Z7612W)
тип: Z7612B, Z7612W

Технічна інформація:

Потужність: макс. 25 Вт, E27
Ступінь захисту: IP20
Напруга живлення: 220–240 В
Патрон: E27
Довжина підводного кабеля: 150 см

Послідуюча інформація:

Виріб призначений для використання у приміщеннях.
Не підключайте до іншого світильника.
У разі дефекту світильник не ремонтуйте!
Використовуйте розпакованому стані.
Під час маніпуляції виключіть з електромережі.
Не втручайтесь до підключення.



Не викидуйте електричні пристрої як несортвані комунальні відходи, користуйтеся місцями збору комунальних відходів. За актуальною інформацією про місця збору звертайтеся до установ за місцем проживання. Якщо електричні пристрої розміщені на місцях з відходами, то небезпечні речовини можуть проникати до підземних вод і дістатися до харчового обігу та пошкоджувати ваше здоров'я.

TOB «EMOS spol. s r.o.» повідомляє, що Z7612B, Z7612W відповідає основним вимогам та іншим відповідним положенням Директиви. Пристроєм можливо користуватися в ЄС. Декларація відповідності являється частиною інструкції для користування або можливо її знайти на веб-сайті <http://www.emos.eu/download>.

RO|MD | Lampă de masă DUSTIN

Culoare – neagră (Z7612B), albă (Z7612W)

Tip: Z7612B, Z7612W

Informații tehnice:

Puterea: max. 25 W, E27

Carcasă: IP20

Tensiunea de alimentare: 220–240 V AC

Dulie: E27

Lungimea cablului de alimentare: 150 cm

Alte informații:

Aparatul este destinat pentru utilizare în interior.

Nu conectați la altă lampă.

În cazul defectiunii nu reparați lampa!

Nu utilizați în stare nedespachetată.

La manipulare deconectați de la rețeaua electrică.

Nu interveniți la circuit.



Nu aruncați consumatorii electrici la deșeuri comunale nesortate, folosiți bazele de recepție a deșeurilor sortate. Pentru informații actuale privind bazele de recepție contactați organele locale. Dacă consumatorii electrici sunt depozitați la stocuri de deșeuri comunale, substanțele periculoase se pot infiltra în apele subterane și pot să ajungă în lanțul alimentar, periclitând sănătatea și confortul dumneavoastră.

EMOS spol. s r.o. declară, că Z7612B, Z7612W este în conformitate cu cerințele de bază și alte prevederi corespunzătoare ale directivei. Aparatul poate fi utilizat liber în UE. Declarația de conformitate sau se poate găsi pe paginile <http://www.emos.eu/download>.

LT | Stalinė lempa DUSTIN

Spalva – juoda (Z7612B), baltas (Z7612W)

Tipas: Z7612B, Z7612W

Techninė informacija:

Eksploatacinės savybės: maks. 25 W, E27

IP kodas: IP20

Maitinimo įtampa: 220–240 V AC

Lizdas: E27

Laido su švininiu apvalkalu ilgis: 150 cm

Kita informacija:

Prietaisas skirtas naudoti vidaus patalpose.

Neprijunkite kitos lempos.

Pastebėję defektą, lempos netaisykite patys!

Nenaudokite pilnai neišpakuotos.

Prieš ką nors darydami, išjunkite iš elektros lizdo.

Nelieskite elektros jungčių.



Nemeskite kartu su buitinėmis atliekomis. Pristatykite į specialius rūšiuojamoms atliekomis skirtus surinkimo punktus. Susisiekite su vietinėmis valdžios institucijomis, kad šios suteiktų informaciją apie surinkimo punktus. Jei elektroniniai prietaisai yra išmetami atliekų užkasimo vietoje, kenksmingos medžiagos gali patekti į gruntinius vandenius, o paskui ir į maisto grandinę, ir tokiu būdu pakenkti žmonių sveikatai.

EMOS spol. s r.o. deklaruoja, kad Z7612B, Z7612W atitinka pagrindinius Direktyvos reikalavimus ir susijusias nuostatas. Prietaisą galima laisvai naudoti ES. Atitikties deklaraciją galima rasti adresu <http://www.emos.eu/download>.

LV | Galda lampa DUSTIN

Krāsa – melns (Z7612B), balta (Z7612W)

Tipas: Z7612B, Z7612W

Tehniskā informācija:

Veiktspēja: maks. 25 W, E27

IP kods: IP20

Barošanas spriegums: 220–240 V AC

Līdzda: E27

Kabeļa garums: 150 cm

Papildu informācija:

Šis aprīkojums ir paredzēts lietošanai iekšējā telpā.

Nepieslēdziet vēl vienu lampu.

Bojājumu gadījumā neveiciet remontu saviem spēkiem!

Nelietot, kamēr iepakojums nav pilnībā noņemts.

Pirms pārvietošanas atvienot no elektrotīkla.

Elektriskos savienojumus nedrīkst pārveidot.



Neizmetiet kopā ar sadzīves atkritumiem. Šim nolūkam izmantojiet īpašus atkritumu šķirošanas un savākšanas punktus. Lai gūtu informāciju par šādiem savākšanas punktiem, sazinieties ar vietējo pašvaldību. Ja elektroniskās ierīces tiek likvidētas izgāztuvē, bīstamas vielas var nonākt pazemes ūdeņos un tālāk arī barības ķēdē, kur tās var ietekmēt cilvēka veselību.

EMOS spol. s r.o. apliecinā, ka Z7612B, Z7612W atbilst Direktīvas pamatprasībām un pārējiem atbilstošajiem noteikumiem. Ierīci var brīvi lietot ES. Atbilstības deklarācija ir pieejama <http://www.emos.eu/download>.

EE | Lualamp DUSTIN

Vārv – must (Z7612B), valge (Z7612W)

Tiip: Z7612B, Z7612W

Tehniline informatsioon:

Jõudlus: max. 25 W, E27

IP-kood: IP20

Toitepinge: 220–240 V AC

Sokkel: E27

Juhtmeakaabli pikkus: 150 cm

Muu info:

Seadmed on ette nähtud kasutamiseks siseruumides.

Ärge ühendage veel üht lampi.

Vea korral ärge parandage lampi ise!

Ärge kasutage, kui see pole täielikult pakendatud.

Enne mis tahes käitlemist ühendage elektrivõrgust lahti.

Ärge häirige elektrihendusi.



Ärge visake ära koos olmejäätmetega. Kasutage spetsiaalseid sorteeritud jäätmete kogumispunkte. Teavet kogumispunktide kohta saate kohalikul omavalitsuselt. Elektroonikaseadmete prügimäele viskamisel võivad ohtlikud ained pääseda põhjavette ja seejärel toiduahelasse ning mõjutada nii inimeste tervist.

EMOS spol. s r.o. kinnitab, et toode koodiga Z7612B, Z7612W on kooskõlas direktiivi nõuete ja muude sätetega. Seda seadet tohib ELi riikides vabalt kasutada. Vastavusdeklaratsioon on osa kasutusjuhendist ja see on leitav ka kodulehel <http://www.emos.eu/download>.

BG | Настолна лампа DUSTIN

Цвят – черен (Z7612B), бял (Z7612W)

Тип: Z7612B, Z7612W

Технически характеристики:

Мощност: максимално 25 W, E27

IP код: IP20

Захранващо напрежение: 220–240 V AC

Фасунга: E27

Дължина на кабела: 150 cm

Допълнителна информация:

Този уред е предназначен за използване в закрити помещения.

Не свързвайте друга лампа.

В случай на неизправност не се опитвайте да ремонтирате лампата сами!

Не използвайте лампата, преди да сте я разопаковали напълно.

Преди да боравите с лампата, я изключете от електрическата мрежа.

Не извършвайте дейности, свързани с вътрешните електрически вериги на уреда.



Не извърляйте електрически уреди с несортираните домакински отпадъци; предавайте ги в пунктовете за събиране на сортирани отпадъци. Актуална информация относно пунктовете за събиране на сортирани отпадъци може да получите от компетентните местни органи. При извърляне на електрически уреди на сметищата е възможно в подпочвените води да попаднат опасни вещества, които след това да преминат в хранителната верига и да увредят здравето на хората.

EMOS spol.s r.o. декларира, че Z7612B, Z7612W отговаря на основните изисквания и други разпоредби на Директива. Оборудването може да се използва свободно в рамките на ЕС. Декларацията за съответствие е част от това ръководство и може да бъде намерена също на уебсайта <http://www.emos.eu/download>.

GARANCIJSKA IZJAVA

1. Izjavljamo, da jamčimo za lastnosti in brezhibno delovanje v garancijskem roku.
2. Garancijski rok prične teči z datumom izročitve blaga in velja 24 mesecev.
3. EMOS SI, d.o.o jamči kupcu, da bo v garancijskem roku na lastne stroške odpravil vse pomanjkljivosti na aparatu zaradi tovarniške napake v materialu ali izdelavi.
4. Za čas popravila se garancijski rok podaljša.
5. Če aparat ni popravljen v roku 45 dni od dneva prijave okvare lahko prizadeta stranka zahteva novega ali vračilo plačanega zneska.
6. Garancija preneha, če je okvara nastala zaradi:
 - nestrokovnega-nepooblaščenega servisa
 - predelave brez odobritve proizvajalca
 - neupoštevanja navodil za uporabo aparata
7. Garancija ne izključuje pravic potrošnika, ki izhajajo iz odgovornosti prodajalca za napake na blagu.
8. Če ni drugače označeno, velja garancija na ozemeljskem območju Republike Slovenije.
9. Proizvajalec zagotavlja proti plačilu popravilo, vzdrževanje blaga, nadomestne dele in prikladne aparate tri leta po poteku garancijskega roka.
10. Naravna obraba aparata je izključena iz garancijske obveznosti. Isto velja tudi za poškodbe zaradi nepravilne uporabe ali preobremenitve.

NAVODILA ZA REKLAMACIJSKI POSTOPEK

Lastnik uveljavlja garancijski zahtevek tako, da ugotovljeno okvaro prijavi pooblaščenim delavnicam (EMOS SI, d.o.o., Rimska cesta 92, 3311 Šempeter v Savinjski dolini) pisno ali ustno. Kupec je odgovoren, če s prepozno prijavo povzroči škodo na aparatu. Po izteku garancijskega roka preneha pravica do uveljavljanja garancijskega zahtevka. Priložen mora biti potrjen garancijski list z originalnim računom. EMOS SI, d.o.o. se obvezuje, da bo aparat zamenjal z novim, če ta v tem garancijskem roku ne bi deloval brezhibno.

ZNAMKA: Namizna svetilka DUSTIN

TIP: Z7612B, Z7612W

DATUM IZROČITVE BLAGA: _____

Servis: EMOS SI, d.o.o., Rimska cesta 92, 3311 Šempeter v Savinjski dolini, Slovenija
tel: +386 8 205 17 21
e-mail: reklamacije@emos-si.si