

Používateľská príručka



Lenovo

Lenovo LOQ Tower 17IRB8

Dôležité upozornenia

Pred použitím tejto dokumentácie produktu, na ktorý sa vzťahuje, si prečítajte nasledujúce časti:

- *Príručka o bezpečnosti a zárukách*
- *Všeobecné poznámky o bezpečnosti a súlade s predpismi*
- *Príručka o nastavení*

Prvé vydanie (Február 2023)

© Copyright Lenovo 2023.

VYHLÁSENIE O OBMEDZENÝCH PRÁVACH: Ak sa údaje alebo softvér dodávajú podľa zmluvy GSA (General Services Administration), potom používanie, kopírovanie a zverejnenie podliehajú obmedzeniam definovaným v zmluve číslo GS-35F-05925.

Obsah

Informácie o tejto dokumentácii	iii
---	-----

Kapitola 1. Zoznámte sa so svojím počítačom	1
--	----------

Pohľad spredu	1
Pohľad zozadu	2
Funkcie a špecifikácie	3
Špecifikácie USB	3
Prevádzkové prostredie	5

Kapitola 2. Začínáme pracovať s počítačom	7
--	----------

Práca so systémom Windows	7
Informácie pomocníka systému Windows	7

Kapitola 3. Oboznámenie sa s počítačom	9
---	----------

Uzamknutie počítača (pri vybratých modeloch).	9
Lenovo Vantage	9
Nastavenie plánu napájania.	10
Prenos údajov	10
Pripojenie k zariadeniu s aktívnou funkciou Bluetooth (pri vybratých modeloch).	10
Kúpa príslušenstva	11

Kapitola 4. Výmena dielcov CRU	13
---	-----------

Zoznam dielcov CRU	13
Odstránenie alebo výmena dielcov CRU	13
Napájací kábel	14
Kryt počítača	14
Predný panel	15
3,5-palcová ukladacia jednotka	16
Pamäťový modul	17
Jednotka SSD M.2	18
Karta PCI Express	19
Zdroj napájania	20

Kapitola 5. Pomoc a podpora	23
--	-----------

Často kladené otázky	23
Svojpomocné zdroje.	23
Kontaktovanie spoločnosti Lenovo	25
Skôr než budete kontaktovať spoločnosť Lenovo	25
Centrum podpory zákazníkov spoločnosti Lenovo	25
Nákup ďalších služieb	26

Príloha A. Poznámky a ochranné známky	27
--	-----------

Informácie o tejto dokumentácii

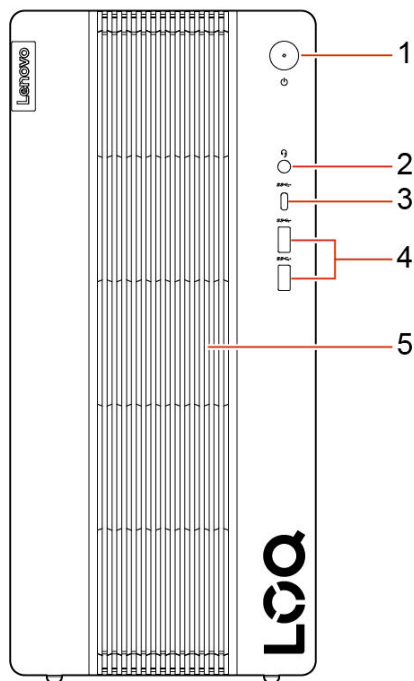
- Táto príručka sa vzťahuje na modely produktov Lenovo uvedené nižšie. Obrázky v tejto príručke sa môžu mierne líšiť od vášho modelu produktu.

Názov modelu	Typy počítačov (MT)
LOQ 17IRB8	90VG, 90VH

- Ďalšie informácie o súlade nájdete v časti *Všeobecné poznámky o bezpečnosti a súlade s predpismi* na adrese https://pcsupport.lenovo.com/docs/generic_notices.
- V závislosti od modelu nemusí byť niektoré voliteľné príslušenstvo, funkcie a softvérové programy vo vašom počítači k dispozícii.
- V závislosti od verzie operačných systémov a programov sa nemusia niektoré príkazy používateľského rozhrania týkať vášho počítača.
- Obsah dokumentácie sa môže zmeniť bez predchádzajúceho upozornenia. Spoločnosť Lenovo neustále zlepšuje dokumentáciu k vášmu počítaču vrátane tejto *Používateľskej príručky*. Najnovšiu dokumentáciu získate na adrese <https://pcsupport.lenovo.com>.
- Spoločnosť Microsoft® pravidelne vykonáva zmeny funkcií operačného systému Windows® prostredníctvom služby Windows Update. V dôsledku toho môžu byť niektoré informácie v tejto dokumentácii zastarané. V zdrojoch spoločnosti Microsoft nájdete najnovšie informácie.

Kapitola 1. Zoznámte sa so svojim počítačom

Pohľad spredu



1. Tlačidlo napájania

2. Konektor pre náhlavnú súpravu

3. Konektor USB-C® (3.2 Gen 1)

4. Konektory USB-A 3.2 Gen 1 (2)

5. Ventilačné otvory

Indikátor napájania

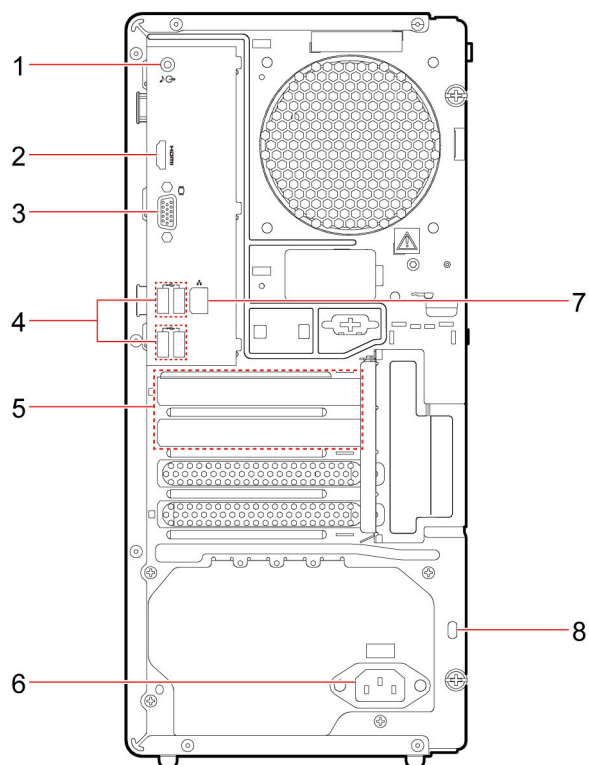
Zobrazte stav systému počítača.

- **Trikrát zabliká:** Počítač bol pripojený k napájaniu.
- **Svieti:** Počítač je zapnutý.
- **Nesvieti:** Počítač je vypnutý alebo v režime dlhodobého spánku.
- **Rýchlo bliká:** Počítač prechádza do režimu spánku alebo režimu dlhodobého spánku.
- **Pomaly bliká:** Počítač sa nachádza v režime spánku.

Súvisiace témy

- „Špecifikácie USB“ na stránke 3.

Pohľad zozadu



1. Konektor zvukového výstupu	2. Výstupný konektor HDMI™ 1.4
3. Výstupný konektor VGA	4. Konektory USB-A 2.0 (4)
5. Oblasť kariet PCI-Express	6. Konektor napájacieho kábla
7. Ethernetový konektor (2.5G)	8. Slot bezpečnostného zámku

Súvisiace témy

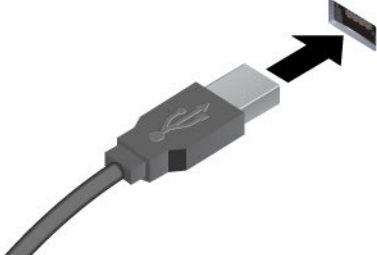



- „Špecifikácie USB“ na stránke 3.
- „Práca so systémom Windows“ na stránke 7.
- „Uzamknutie počítača.“ na stránke 9

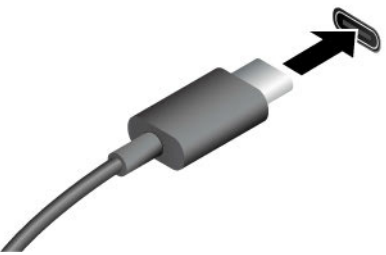




Funkcie a špecifikácie

Hardvér	Ak chcete zobraziť údaje o hardvéri vášho počítača, do vyhľadávacieho poľa systému Windows napíšte text Správca zariadení a potom stlačte kláves Enter.
Zdroj napájania	<ul style="list-style-type: none">• 310-wattový zdroj napájania s automatickým zisťovaním napätia• 380-wattový zdroj napájania s automatickým zisťovaním napätia• 500-wattový zdroj napájania s automatickým zisťovaním napätia
Mikroprocesor	Ak chcete zobraziť informácie o mikroprocesore vášho počítača, napíšte do vyhľadávacieho poľa Windows informácie o systéme a potom stlačte kláves Enter.
Pamäť	Pamäťový modul DDR4 (Double data rate 4) DIMM (dual in-line memory module)
Ukladacie zariadenie	<p>Ak chcete zobraziť kapacitu ukladacej jednotky vášho počítača, napíšte do vyhľadávacieho poľa Windows výraz správa diskov a potom stlačte kláves Enter.</p> <p>Poznámka: Kapacita ukladacej jednotky, ktorú uvádza systém, je nižšia ako nominálna kapacita.</p>
Rozšírenie	<ul style="list-style-type: none">• 3 porty SATA 3.0• 2 sloty DDR4 DIMM• 2 sloty M.2 (1 pre WIFI a BT, 1 pre jednotku PCIE SSD)• 2 pozície pre ukladacie jednotky (pozícia pre 3,5-palcovú ukladaciu jednotku) <p>Poznámky:</p> <ul style="list-style-type: none">- Pri pripájaní k 310 W/380 W zdroju napájania podporuje 1 jednotku SSD a 1 ukladaciu jednotku.- Pri pripájaní k 500 W zdroju napájania podporuje 1 jednotku SSD a 2 ukladacie jednotky. <ul style="list-style-type: none">• Sloty na PCI Express: PCIe16 (1), PCIe1 (1)
Sieťové funkcie	<ul style="list-style-type: none">• Bluetooth• Ethernetová sieť LAN• Bezdrôtová sieť LAN

Špecifikácie USB

Poznámka: V počítači nemusia byť dostupné niektoré konektory USB. To závisí od modelu.

Názov konektora	Opis
 <ul style="list-style-type: none"> •  Konektor USB-A 2.0 •  Konektor USB-A 3.2 Gen 1 alebo USB-A 3.2 Gen 2 •  Konektor USB-A 3.2 Gen 2 	<p>Slúži na pripojenie zariadení kompatibilných s rozhraním USB, ako je napríklad klávesnica USB, myš USB, ukladacie zariadenie USB alebo tlačiareň USB.</p>

 <ul style="list-style-type: none"> •  Konektor USB-C (3.2 Gen 1) •  Konektor USB-C (3.2 Gen 2) •  Konektor Thunderbolt 3 (USB-C) •  Konektor Thunderbolt 4 (USB-C) 	<ul style="list-style-type: none"> • Nabíjanie zariadení kompatibilných so štandardom USB-C s výstupným napätím a prúdom 5 V a 3 A. • Pripojenie externého zobrazovacieho zariadenia: <ul style="list-style-type: none"> - USB-C – VGA: 1 900 × 1 200 pixelov, 60 Hz - USB-C – DP: 3 840 × 2 160 pixelov, 60 Hz • Pripojenie k príslušenstvu s konektorom USB-C na rozšírenie funkčnosti počítača. Ak si chcete zakúpiť príslušenstvo USB-C, prejdite na adresu https://www.lenovo.com/accessories.
---	--

Vyhlásenie o prenosovej rýchlosti rozhrania USB

V závislosti od mnohých faktorov, ako sú napríklad možnosti hostiteľského a periférnych zariadení, atribúty súborov a iné faktory týkajúce sa konfigurácie systému a prevádzkového prostredia, sa bude pri použití rôznych konektorov USB tohto zariadenia skutočná prenosová rýchlosť líšiť a bude nižšia ako prenosová rýchlosť uvedená nižšie pre príslušné zariadenia.

Zariadenie USB	Prenosová rýchlosť (Gb/s)
3.2 Gen 1/3.1 Gen 1	5
3.2 Gen 2/3.1 Gen 2	10
3.2 Gen 2 × 2	20
Thunderbolt 3 (USB-C)	40
Thunderbolt 4 (USB-C)	40

Prevádzkové prostredie

Teplota

- V prevádzke: 5 °C až 35 °C
- Skladovanie alebo preprava:
 - Bežné stolné počítače: -40 °C až 60 °C
 - Univerzálne stolné počítače: -20 °C až 60 °C

Relatívna vlhkosť

- Prevádzka: 20 % až 80 % (bez kondenzácie)
- Skladovanie: 10 % až 90 % (bez kondenzácie)

Nadmorská výška

- Prevádzka: -15,2 až 3 048 m
- Skladovanie: -15,2 až 12 192 m

Kapitola 2. Začíname pracovať s počítačom

Práca so systémom Windows

Nasledujúca tabuľka obsahuje často používané nastavenia systému Windows. Môžete sa naučiť základné veci a ihneď začať pracovať so systémom Windows.

Ak chcete nakonfigurovať nastavenia, zadajte príslušné kľúčové slová do vyhľadávacieho poľa systému Windows a vyberte najlepšiu zhodu. Podľa pokynov na obrazovke upravte nastavenia.

Tabuľka 1. Základné nastavenia

Funkcie	Popisy	Vyhľadať podľa kľúčových slov
Ovládací panel	Zobraziť alebo zmeniť nastavenia systému Windows vrátane nastavenia a konfigurácie hardvéru a softvéru.	Ovládací panel
Pripojenie k sieťam Wi-Fi	U modelov s modulom bezdrôtovej siete LAN môžete počítač pripojiť k sieti Wi-Fi®. Kliknite na ikonu siete v oblasti oznámení systému Windows a potom vyberte sieť, ku ktorej sa chcete pripojiť. Poznámka: Modul bezdrôtovej siete LAN v počítači môže podporovať rôzne štandardy. V niektorých krajinách alebo regiónoch môže byť v súlade s miestnymi predpismi zakázané používanie štandardu 802.11ax.	Wi-Fi
Pripojenie k drôtovým sieťam	U modelov s konektorom Ethernet (RJ-45) môžete na pripojenie počítača ku káblovej sieti použiť kábel Ethernet.	—
Režim Lietadlo	Režim V lietadle je praktické nastavenie, ktoré slúži na zapnutie alebo vypnutie všetkej bezdrôtovej komunikácie počítača. Zariadenie možno budete musieť aktivovať pri nastupovaní do lietadla.	Režim Lietadlo
Aktualizácie systému Windows	Spoločnosť Microsoft pravidelne vydáva aktualizácie funkcií a zabezpečenia operačného systému Windows. Aktualizácie, ktoré sa vzťahujú na vašu verziu systému Windows, sa automaticky prevezmú, keď je počítač pripojený na internet. Po prevzatí aktualizácií sa zobrazí výzva na reštartovanie počítača, aby sa tieto aktualizácie nainštalovali. Môžete aj manuálne skontrolovať, či sú k dispozícii aktualizácie pre nainštalovanú verziu systému Windows. Upozornenie: Aktualizácie preberajte a inštalujte len prostredníctvom služby Windows Update. Aktualizácie prevzaté z iných zdrojov môžu obsahovať riziká zabezpečenia.	Aktualizácie systému Windows

Informácie pomocníka systému Windows

Ak pokyny na obrazovke nedokážu vyriešiť váš problém, vyhľadajte online pomocníka systému Windows podľa nasledujúcich pokynov.

- Do vyhľadávacieho poľa systému Windows napíšte Získať pomoc alebo Tipy a potom stlačte kláves Enter. Po otvorení aplikácie zadajte popis problému a vyberte nájdený výsledok.
- Navštívte webovú lokalitu technickej podpory Microsoft: <https://support.microsoft.com>. Zadajte, čo hľadáte, do vyhľadávacieho poľa a získajte výsledky vyhľadávania.

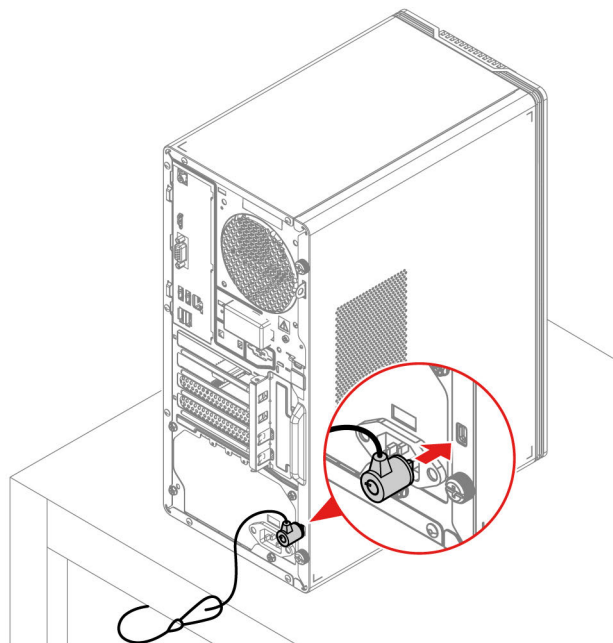
Kapitola 3. Oboznámenie sa s počítačom

Uzamknutie počítača (pri vybratých modeloch)

Poznámka: Spoločnosť Lenovo nekomentuje, neposudzuje ani neposkytuje záruky v súvislosti s funkciou, kvalitou alebo výkonom uzamykacieho zariadenia a funkcie zabezpečenia. Zámky počítača môžete zakúpiť od spoločnosti Lenovo.

Káblový zámok typu Kensington

Umožňuje zamknúť počítač o stôl alebo iný pevný predmet pomocou káblového zámku typu Kensington.



Lenovo Vantage



Vopred nainštalovaný program Lenovo Vantage predstavuje prispôsobené jedнокrokové riešenie, ktoré vám môže pomôcť udržiavať stav vášho počítača pomocou automatických aktualizácií a opráv, konfigurovať nastavenia hardvéru a získať podporu prispôobenú vašim potrebám.

Prístup k programu Lenovo Vantage

Do vyhľadávacieho poľa napíšte výraz Lenovo Vantage a potom stlačte kláves Enter.

Ak chcete prevziať najnovšiu verziu programu Lenovo Vantage, prejdite na Microsoft Obchod a vyhľadajte ho podľa názvu aplikácie.

Hlavné funkcie

Program Lenovo Vantage umožňuje:

- Jednoducho získať informácie o stave zariadení a prispôbiť nastavenia zariadení,
- Prevziať a nainštalovať aktualizácie systému UEFI BIOS, firmvéru a ovládačov, aby ste mali počítač v aktualizovanom stave.
- Monitorovať stav počítača a zabezpečiť počítač pred vonkajšími hrozbami,
- Skontrolujte hardvér svojho počítača a diagnostikujte hardvérové problémy.
- Zistiť stav záruky (online),
- Prístup k *Používateľskej príručke* a užitočným článkom.

Poznámky:

- Dostupné funkcie sa líšia v závislosti od modelu počítača.
- Program Lenovo Vantage vykonáva pravidelné aktualizácie funkcií s cieľom zlepšiť prácu s vaším počítačom. Popis funkcií sa môže líšiť v závislosti od ich umiestnenia v reálnom používateľskom rozhraní.

Nastavenie plánu napájania

V prípade počítačov kompatibilných s normou ENERGY STAR® sa tento plán napájania použije v prípade nečinnosti počítačov počas určenej doby trvania:

- vypnúť displej: po 10 minútach
- prepnúť počítač do režimu spánku: po 25 minútach

Ak chcete počítač prebudiť z režimu spánku, stlačte ľubovoľný kláves na klávesnici.

Zmena alebo prispôsobenie plánu napájania:

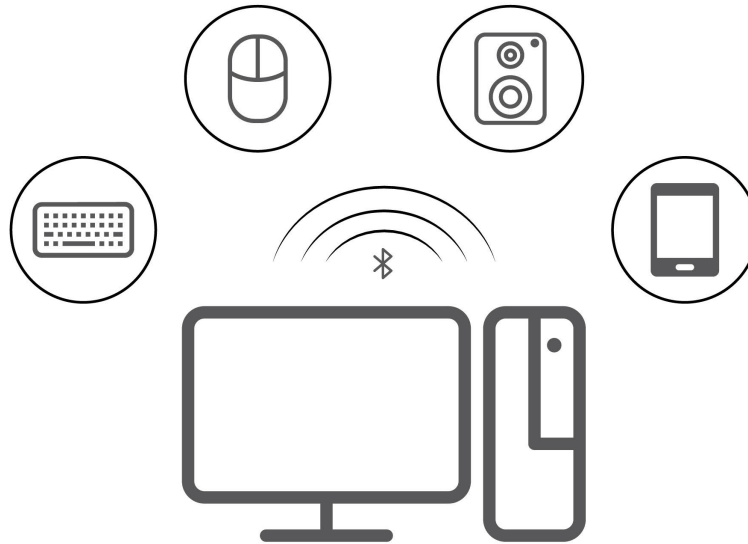
1. Do vyhľadávacieho poľa Windows napíšte plán napájania a stlačte kláves Enter.
2. Prispôbte si plán napájania podľa svojich preferencií.

Prenos údajov

Rýchlo zdieľajte súbory pomocou vstavanej technológie Bluetooth medzi zariadeniami s rovnakými funkciami. Ak chcete prenášať údaje, môžete tiež vložiť disk alebo pamäťovú kartu.

Pripojenie k zariadeniu s aktívnou funkciou Bluetooth (pri vybratých modeloch)

K svojmu počítaču môžete pripojiť všetky typy zariadení s aktívnou funkciou Bluetooth, napríklad klávesnicu, myš, smartfón alebo reproduktory. Úspešnosť pripojenia zaistíte umiestnením zariadení maximálne vo vzdialenosti 10 metrov od počítača.



1. Kliknite na ikonu centra akcií v oblasti oznámení systému Windows. Zapnite funkciu Bluetooth.
2. Kliknite na položky pripojenia Bluetooth, pridajte zariadenie Bluetooth a potom sa riadte pokynmi uvedenými na obrazovke.

Kúpa príslušenstva

Ak chcete rozšíriť funkcie svojho počítača, spoločnosť Lenovo vám môže poskytnúť množstvo hardvérového príslušenstva a rozširujúcich zariadení. Voliteľné príslušenstvo zahŕňa pamäťové moduly, ukladacie zariadenia, sieťové karty, napájacie adaptéry, klávesnice, myši a ďalšie zariadenia.

Ak chcete nakupovať od spoločnosti Lenovo, prejdite na adresu <https://pcsupport.lenovo.com/warrantyupgrade>.

Kapitola 4. Výmena dielcov CRU

Dielce vymeniteľné zákazníkom (CRU) sú dielce, ktoré môže zákazník sám vymieňať. Počítače Lenovo obsahujú nasledujúce typy dielcov CRU:

- **Dielce CRU inštalovateľné zákazníkom:** Odkazujte na diely, ktoré si zákazníci môžu ľahko vymeniť sami alebo ich za príplatok vymenia vyškolení servisní technici.
- **Dielce CRU s voliteľným servisom:** Ide o dielce, na ktorých výmenu potrebuje zákazník väčšie zručnosti. Vyškolení servisní technici môžu zabezpečiť službu výmeny súčastí v rámci záruky, ktorá sa vzťahuje na zariadenie zákazníka.

Ak sa rozhodnete pre inštaláciu dielcov CRU, spoločnosť Lenovo vám dodá príslušné dielce CRU. Informácie o dielcoch CRU a ich výmene sa dodávajú spolu s produktom a spoločnosť Lenovo ich na požiadanie dá kedykoľvek k dispozícii. Spoločnosť Lenovo od vás môže žiadať vrátenie chybného dielca nahradeného dielcom CRU. Ak sa vyžaduje vrátenie dielca: 1) k náhradnému dielcu CRU budú pribalené pokyny na vrátenie, predplatená sprievodka a prepravný obal a 2) náhradný dielec CRU môže byť účtovaný, ak spoločnosti Lenovo nebude doručený chybný dielec do tridsiatich (30) dní od prijatia náhradného dielca CRU. Všetky informácie nájdete v dokumentácii o obmedzenej záruke spoločnosti Lenovo na adrese:

https://www.lenovo.com/warranty/llw_02

Zoznam dielcov CRU

Toto je zoznam dielcov CRU počítača.

Dielce CRU inštalovateľné zákazníkom

- Napájací kábel
- Kryt počítača
- Klávesnica *
- Myš *
- Predný panel
- Pamäťové moduly
- Jednotka SSD M.2
- 3,5-palcová ukladacia jednotka
- Držiak 3,5-palcovej ukladacej jednotky

Dielce CRU s voliteľným servisom

- Zdroj napájania
- Karta PCI Express

* pri vybratých modeloch

Odstránenie alebo výmena dielcov CRU

Táto časť obsahuje pokyny na demontáž alebo výmenu dielcov CRU.

Napájací kábel

Nevyhnutá podmienka

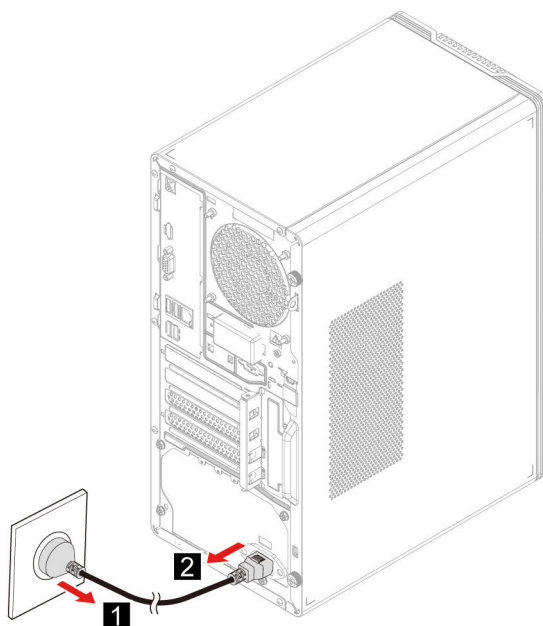
Skôr než začnete, prečítajte si časť *Všeobecné poznámky o bezpečnosti a súlade s predpismi* a vytlačte si nasledujúce pokyny.



Pred odpojením napájacieho kábla vypnite počítač a počkajte niekoľko minút, kým počítač nevychladne.

Ak chcete získať prístup, postupujte takto: Vypnite počítač a odpojte všetky pripojené zariadenia a káble.

Kroky odstránenia



Kryt počítača

Nevyhnutá podmienka

Skôr než začnete, prečítajte si časť *Všeobecné poznámky o bezpečnosti a súlade s predpismi* a vytlačte si nasledujúce pokyny.



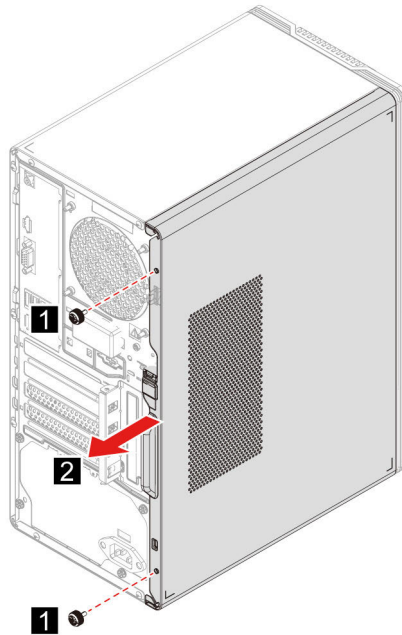
Pred otvorením krytu počítača vypnite počítač a počkajte niekoľko minút, kým počítač nevychladne.

Ak chcete získať prístup, postupujte takto:

1. Vypnite počítač a odpojte všetky pripojené zariadenia a káble.
2. Odomknite akékoľvek uzamykacie zariadenie, ktoré zabezpečuje kryt počítača. Pozrite si časť „Uzamknutie počítača“ na stránke 9.

3. Odpojte napájací kábel. Pozrite si časť „Napájací kábel“ na stránke 14.

Kroky odstránenia



Predný panel

Nevyhnutá podmienka

Skôr než začnete, prečítajte si časť *Všeobecné poznámky o bezpečnosti a súlade s predpismi* a vytlačte si nasledujúce pokyny.

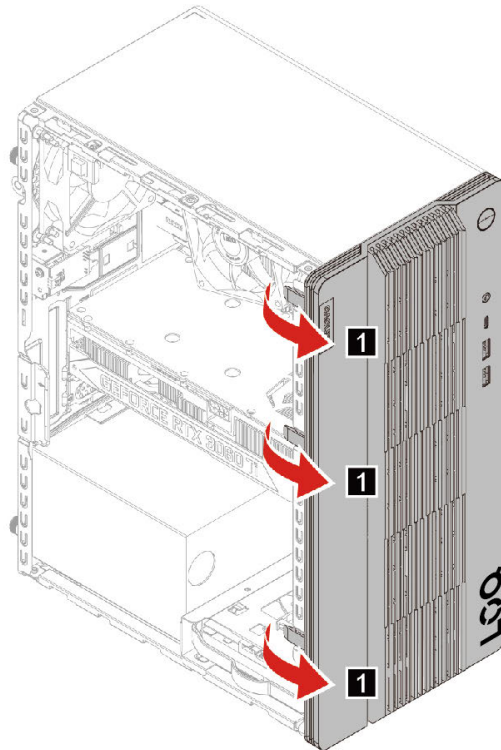


Pred otvorením krytu počítača vypnite počítač a počkajte niekoľko minút, kým počítač nevychladne.

Ak chcete získať prístup, postupne demontujte tieto dielce:

1. Odpojte napájací kábel. Pozrite si časť „Napájací kábel“ na stránke 14.
2. Demontujte kryt počítača. Pozrite si časť „Kryt počítača“ na stránke 14.

Kroky odstránenia



3,5-palcová ukladacia jednotka

Nevyhnutá podmienka

Skôr než začnete, prečítajte si časť *Všeobecné poznámky o bezpečnosti a súlade s predpismi* a vytlačte si nasledujúce pokyny.

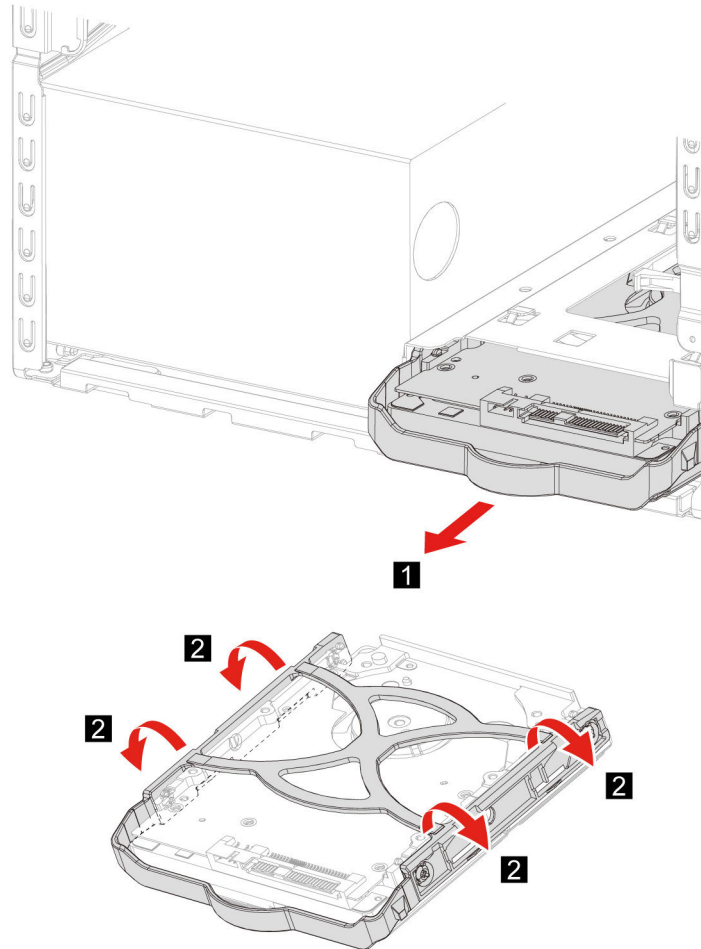
Upozornenie: Interná ukladacia jednotka je citlivá. Nesprávna manipulácia môže spôsobiť poškodenie a trvalú stratu údajov. Pri manipulácii s internou ukladacou jednotkou sa riadte nasledujúcimi pokynmi:

- Internú ukladaciu jednotku vymeňte len z dôvodu jej inovácie alebo opravy. Interná ukladacia jednotka nie je určená na časté zmeny ani výmeny.
- Pred výmenou internej ukladacej jednotky si vytvorte záložné kópie všetkých údajov, ktoré si chcete ponechať.
- Nedotýkajte sa okraja internej ukladacej jednotky s kontaktmi. V opačnom prípade sa môže interná ukladacia jednotka poškodiť.
- Netlačte na internú ukladaciu jednotku.
- Internú ukladaciu jednotku nevystavujte fyzickým otrasom ani vibráciám. Internú ukladaciu jednotku položte na mäkký materiál, napríklad na handričku, aby absorbovala fyzické otrasy.

Ak chcete získať prístup, postupujte takto:

1. Odpojte napájací kábel. Pozrite si časť „Napájací kábel“ na stránke 14.
2. Demontujte kryt počítača. Pozrite si časť „Kryt počítača“ na stránke 14.
3. Odpojte signálový kábel a napájací kábel od ukladacej jednotky.

Kroky odstránenia



Pamäťový modul

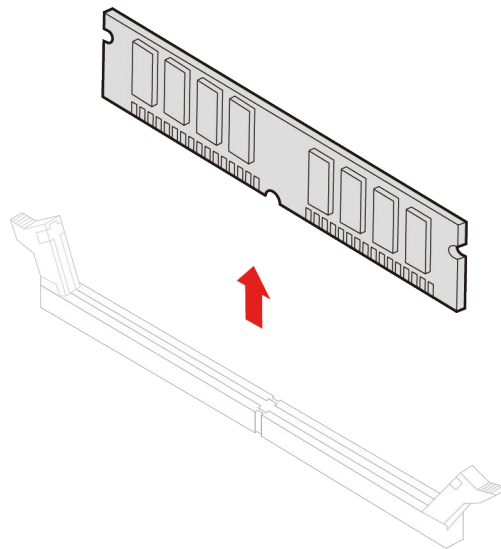
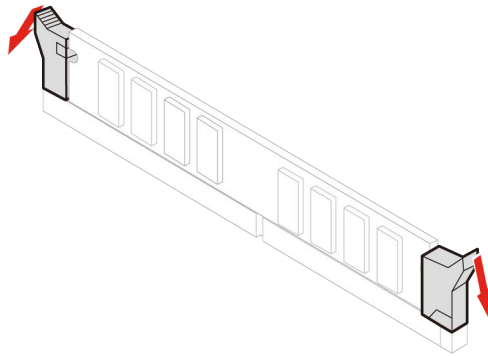
Nevyhnutá podmienka

Skôr než začnete, prečítajte si časť *Všeobecné poznámky o bezpečnosti a súlade s predpismi* a vytlačte si nasledujúce pokyny.

Ak chcete získať prístup, postupne demontujte tieto dielce:

- Odpojte napájací kábel. Pozrite si časť „Napájací kábel“ na stránke 14.
- Demontujte kryt počítača. Pozrite si časť „Kryt počítača“ na stránke 14.

Postup výmeny



Jednotka SSD M.2

Nevyhnutá podmienka

Skôr než začnete, prečítajte si časť *Všeobecné poznámky o bezpečnosti a súlade s predpismi* a vytlačte si nasledujúce pokyny.

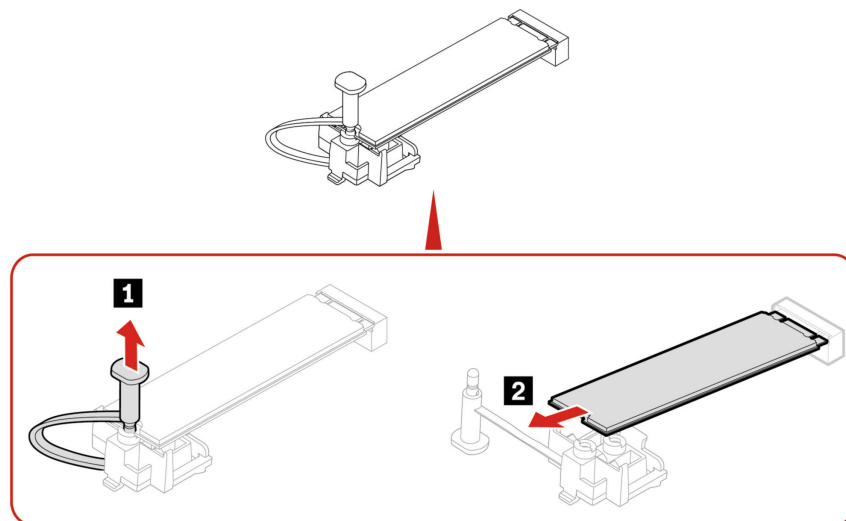
Upozornenie: Jednotka SSD M.2 je citlivé zariadenie. Nesprávna manipulácia môže spôsobiť poškodenie a trvalú stratu údajov. Pri manipulácii s jednotkou SSD M.2 sa riadte nasledujúcimi pokynmi:

- Jednotku SSD M.2 vymeňte len z dôvodu jej inovácie alebo opravy. Jednotka SSD M.2 nie je určená na časté zmeny ani výmeny.
- Pred výmenou jednotky SSD M.2 si vytvorte záložné kópie všetkých údajov, ktoré si chcete ponechať.
- Nedotýkajte sa okraja jednotky SSD M.2 s kontaktmi. V opačnom prípade sa môže jednotka SSD M.2 poškodiť.
- Netlačte na jednotku SSD M.2.
- Jednotku SSD M.2 nevystavujte fyzickým otrasom ani vibráciám. Jednotku SSD M.2 položte na mäkký materiál, napríklad na handričku, aby absorbovala fyzické otrasy.

Ak chcete získať prístup, postupne demontujte tieto dielce:

1. Odpojte napájací kábel. Pozrite si časť „Napájací kábel“ na stránke 14.
2. Demontujte kryt počítača. Pozrite si časť „Kryt počítača“ na stránke 14.

Kroky odstránenia



Karta PCI Express

Nevyhnutá podmienka

Skôr než začnete, prečítajte si časť *Všeobecné poznámky o bezpečnosti a súlade s predpismi* a vytlačte si nasledujúce pokyny.



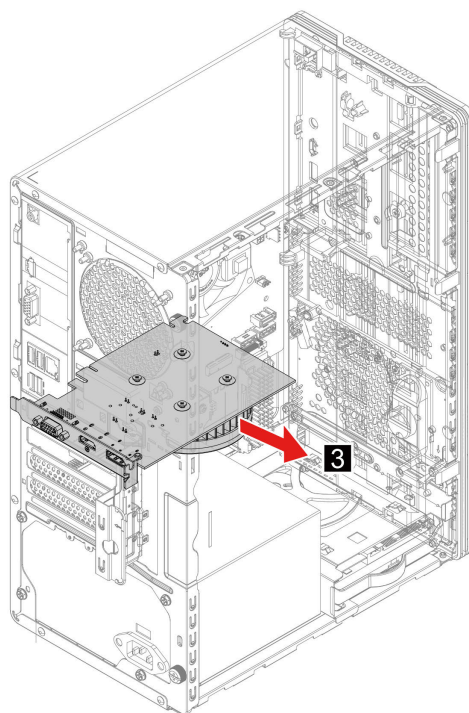
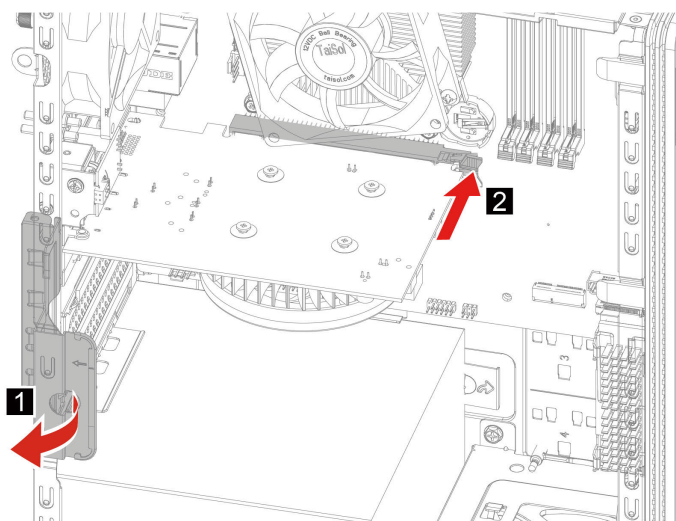
Karta PCI-Express môže byť veľmi horúca. Skôr než otvoríte kryt počítača, vypnite počítač a počkajte niekoľko minút, kým počítač nevychladne.

Ak chcete získať prístup, postupujte takto:

1. Odpojte napájací kábel. Pozrite si časť „Napájací kábel“ na stránke 14.

2. Demontujte kryt počítača. Pozrite si časť „Kryt počítača“ na stránke 14.
3. Odpojte kábel bočného systémového ventilátora (ak nejaký existuje) od systémovej dosky.

Kroky odstránenia



Zdroj napájania

Nevyhnutá podmienka

Skôr než začnete, prečítajte si časť *Všeobecné poznámky o bezpečnosti a súlade s predpismi* a vytlačte si nasledujúce pokyny.

Aj keď sa v počítači po odpojení napájacieho kábla od zdroja napájania nenachádzajú žiadne pohyblivé dielce, kvôli zvýšeniu vašej bezpečnosti berte na vedomie nasledujúce varovania.



Dbajte na dostatočnú vzdialenosť prstov a iných častí tela od nebezpečných pohyblivých častí. Ak dôjde k zraneniu, okamžite vyhľadajte zdravotnú pomoc. Nikdy neodstraňujte kryt zo zdroja napájania ani zo žiadneho iného dielca označeného nasledujúcim štítkom.



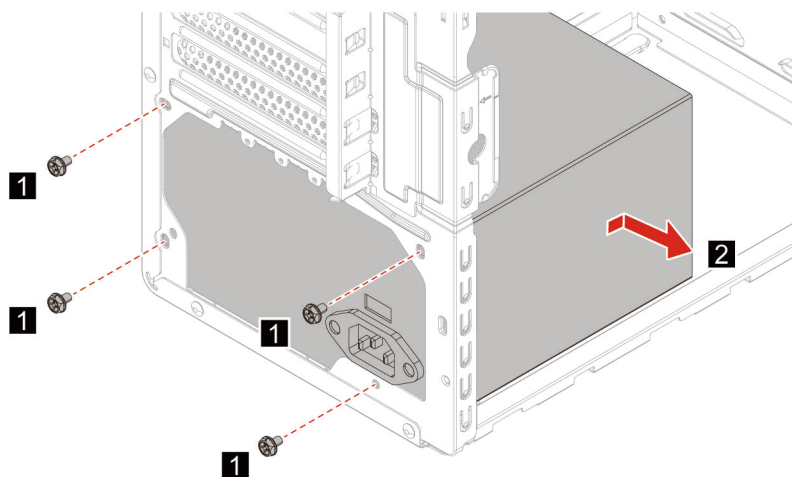
Vnútri každého komponentu, na ktorom je tento štítk, sú nebezpečné úrovne napätia, prúdu a energie. Vnútri týchto komponentov sa nenachádzajú žiadne využiteľné súčasti. Ak máte podozrenie, že niektorý z týchto dielcov nefunguje správne, obráťte sa na servisného technika.

Ak chcete získať prístup, postupujte takto:

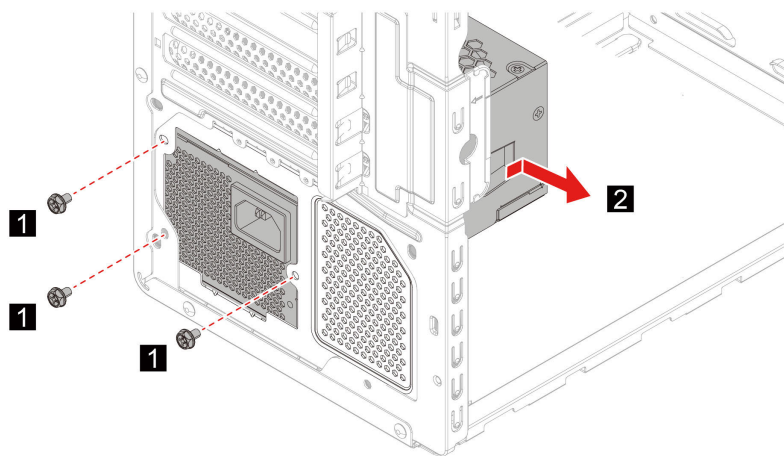
1. Odpojte napájací kábel. Pozrite si časť „Napájací kábel“ na stránke 14.
2. Demontujte kryt počítača. Pozrite si časť „Kryt počítača“ na stránke 14.
3. Odstráňte 3,5-palcovú ukladaciu jednotku. Pozrite si časť „3,5-palcová ukladacia jednotka“ na stránke 16.
4. Od systémovej dosky odpojte káble zdroja napájania.

Kroky odstránenia

- Typ 1



- Typ 2



Kapitola 5. Pomoc a podpora

Často kladené otázky

Otázky	Riešenia
Ako môžem rozsegmentovať ukladaciu jednotku?	Pozrite si stránku https://support.lenovo.com/solutions/ht503851
Čo mám robiť, ak počítač prestane reagovať?	Podržte stlačené tlačidlo napájania, kým sa počítač nevypne. Potom reštartujte počítač. 1. Opatrne odpojte napájací adaptér a počítač okamžite vypnite. Čím skôr zastavíte prúd prechádzajúci cez počítač, tým väčšia je pravdepodobnosť, že zmenšíte poškodenie spôsobené skratmi. Upozornenie: Hoci môžete pri okamžitom vypnutí počítača prísť o niektoré údaje alebo prácu, ak necháte počítač zapnutý, môže byť nepoužiteľný. 2. Skôr než počítač zapnete, počkajte, kým si nebudete istí, že všetky tekutiny vyschli. VÝSTRAHA: Nepokúšajte sa odstrániť kvapalinu otáčaním počítača. Ak je počítač vybavený otvormi na spodnej strane na odtok kvapaliny z klávesnice, kvapalina odtečie týmito otvormi.
Čo mám robiť, ak sa mi na počítač vyliala kvapalina?	
Kde môžem získať najnovšie ovládače zariadení a systém UEFI/BIOS?	<ul style="list-style-type: none">• Aplikácia Lenovo Vantage alebo Lenovo PC Manager• Webová lokalita podpory spoločnosti Lenovo na adrese https://support.lenovo.com

Svojpomocné zdroje

Ak chcete získať ďalšie informácie o počítači a riešení problémov použite nasledujúce svojpomocné zdroje.

Zdroje	Ako získať prístup?
Riešenie problémov a často kladené otázky	<ul style="list-style-type: none">• https://www.lenovo.com/tips• https://forums.lenovo.com
Informácie o zjednodušení ovládania	https://www.lenovo.com/accessibility
Vynulovanie alebo obnovenie nastavení systému Windows	<ul style="list-style-type: none">• Použiť možnosti obnovy od spoločnosti Lenovo.<ol style="list-style-type: none">1. Prejdite na stránku https://support.lenovo.com/HowToCreateLenovoRecovery.2. Postupujte podľa pokynov na obrazovke.• Použiť možnosti obnovenia v systéme Windows.<ol style="list-style-type: none">1. Prejdite na adresu https://pcsupport.lenovo.com.2. Zistite svoj počítač alebo vyberte model svojho počítača ručne.3. Kliknite na položku Diagnostics (Diagnostika)

Zdroje	Ako získať prístup?
<p>Použite program Lenovo Vantage na tieto účely:</p> <ul style="list-style-type: none"> • Konfigurácia nastavenia zariadenia. • Prevzatie a inštalácia aktualizácií systému UEFI BIOS, ovládačov a firmvéru. • Zabezpečenie počítača pred vonkajšími hrozbami. • Diagnostika problémov s hardvérom. • Kontrola stavu záruky počítača. • Prístup k <i>Používateľskej príručke</i> a užitočným článkom. 	<p>→ Operating System Diagnostics (Diagnostika operačného systému) a postupujte podľa pokynov na obrazovke.</p> <p>Do vyhľadávacieho poľa napíšte výraz Lenovo Vantage a potom stlačte kláves Enter.</p>
<p>Produktová dokumentácia:</p> <ul style="list-style-type: none"> • Všeobecné poznámky o bezpečnosti a súlade s predpismi • <i>Príručka o bezpečnosti a zárukách</i> • <i>Príručka o nastavení</i> • Táto <i>Používateľská príručka</i> • <i>Regulačné vyhlásenie</i> 	<p>Prejdite na adresu https://pcsupport.lenovo.com. Potom postupujte podľa pokynov na obrazovke a odfiltrujte požadovanú dokumentáciu.</p>
<p>Na webovej lokalite podpory spoločnosti Lenovo sa nachádzajú najnovšie informácie o technickej podpore týchto typov:</p> <ul style="list-style-type: none"> • Ovládače a softvér • Diagnostické riešenia • Záruka na produkty a záručný servis • Podrobnosti o produktoch a dielcoch • Databáza vedomostí a najčastejšie otázky 	<p>Prejdite na adresu https://support.lenovo.com.</p>
<p>Informácie pomocníka systému Windows</p>	<ul style="list-style-type: none"> • Použite položku Získať pomoc alebo Tipy. • Použite službu Windows Search alebo osobnú asistentku Cortana®. • Prejdite na webovú lokalitu technickej podpory spoločnosti Microsoft https://support.microsoft.com.

Kontaktovanie spoločnosti Lenovo

Ak nedokážete problém vyriešiť a potrebujete pomoc, požiadajte o pomoc centrum podpory zákazníkov spoločnosti Lenovo.

Skôr než budete kontaktovať spoločnosť Lenovo

Pred kontaktovaním spoločnosti Lenovo si pripravte tieto údaje:

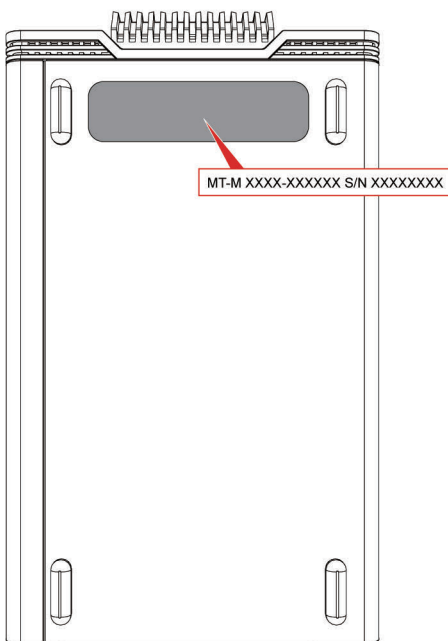
1. Zaznamenanie príznakov a podrobností problému:

- V čom spočíva problém? Ide o trvalý problém alebo sa problém vyskytuje iba občas?
- Zobrazuje sa nejaké chybové hlásenie alebo kód chyby?
- Aký operačný systém používate? Ktorú verziu?
- Ktoré softvérové aplikácie boli spustené, keď sa vyskytol daný problém?
- Možno problém reprodukovat? Ak áno, ako?

2. Zaznamenanie informácií o systéme:

- Názov produktu
- Typ počítača a sériové číslo

Na nasledujúcom obrázku vidno umiestnenie štítku s informáciami o type počítača a sériovom čísle.



Centrum podpory zákazníkov spoločnosti Lenovo

Počas záručnej lehoty môžete o pomoc požiadať centrum podpory zákazníkov spoločnosti Lenovo.

Telefónne čísla

Zoznam telefónnych čísel podpory spoločnosti Lenovo pre svoju krajinu alebo región nájdete na adrese:

<https://pcsupport.lenovo.com/supportphonenumberlist>.

Poznámka: Telefónne čísla môžu byť zmenené bez predchádzajúceho upozornenia. Ak číslo pre vašu krajinu alebo región nie je uvedené, spojte sa s distribútorom značky Lenovo alebo s obchodným zástupcom spoločnosti Lenovo.

Služby dostupné počas záručnej lehoty

- Zistenie problému – Kvalifikovaný personál vám pomôže diagnostikovať problém a ponúkne vám možné spôsoby jeho odstránenia.
- Oprava hardvéru Lenovo – Ak je problém spôsobený hardvérom Lenovo v záručnej lehote, kvalifikovaný servisný personál vykoná opravu.
- Riadenie technických zmien – Občas je po kúpe produktu potrebné vykonať jeho zmeny. Spoločnosť Lenovo alebo váš predajca, ak je autorizovaný spoločnosťou Lenovo, vykoná vybrané technické modifikácie (EC), ktoré sa vzťahujú na váš dostupný hardvér.

Nezahrnuté služby

- Výmena alebo používanie dielcov, ktoré neboli vyrobené spoločnosťou Lenovo alebo pre ňu, alebo dielcov, na ktoré sa nevzťahuje záruka
- Identifikácia zdrojov softvérových problémov
- Konfigurácia systému UEFI BIOS ako súčasť inštalácie alebo aktualizácie
- Zmien, úprav alebo aktualizácií ovládačov zariadení
- Inštalácia a údržba sieťových operačných systémov (NOS)
- Inštalácia a údržba programov

Podmienky obmedzenej záruky spoločnosti Lenovo, ktorá sa vzťahuje na váš hardvérový produkt Lenovo, nájdete v kapitole Záručné informácie v *Príručke o bezpečnosti a zárukách* dodanej s počítačom.

Nákup ďalších služieb

Počas záručnej lehoty a aj po jej skončení si môžete zakúpiť ďalšie služby od spoločnosti Lenovo na adrese <https://pcsupport.lenovo.com/warrantyupgrade>.

Dostupnosť a názvy služieb sa môžu v rôznych krajinách alebo regiónoch líšiť.

Príloha A. Poznámky a ochranné známky

Poznámky

Spoločnosť Lenovo nemusí ponúkať produkty, služby alebo komponenty uvedené v tomto dokumente vo všetkých krajinách. Informácie o produktoch a službách dostupných vo vašej krajine získate od miestneho zástupcu spoločnosti Lenovo. Žiaden odkaz na produkt, program alebo službu spoločnosti Lenovo nie je mienený tak, že by vyjadroval alebo naznačoval, že možno použiť len tento produkt, program alebo službu spoločnosti Lenovo. Namiesto nich sa môže použiť ľubovoľný funkčne ekvivalentný produkt, program alebo služba, ktoré neporušujú žiadne intelektuálne vlastnícke právo spoločnosti Lenovo. Používateľ však zodpovedá za to, aby zhodnotil a overil používanie takéhoto produktu, programu alebo služby.

Spoločnosť Lenovo môže vlastniť patenty alebo patenty v schvaľovacom konaní pokrývajúce predmetné záležitosti opísané v tomto dokumente. Text tohto dokumentu vám neudeľuje žiadne licencie na tieto patenty. Požiadavky na licencie môžete zaslať písomne na adresu:

*Lenovo (United States), Inc.
8001 Development Drive
Morrisville, NC 27560
U.S.A.
Attention: Lenovo Director of Licensing*

SPOLOČNOSŤ LENOVO POSKYTUJE TÚTO PUBLIKÁCIU „TAK AKO JE“, BEZ AKÝCHKOLVEK VÝSLOVNÝCH ALEBO MLČKY PREDPOKLADANÝCH ZÁRUK, VRÁTANE, ALE BEZ OBMEDZENIA NA MLČKY PREDPOKLADANÉ ZÁRUKY NEPORUŠENIA PRÁV, OBCHODOVATEĽNOSTI ALEBO VHODNOSTI NA KONKRÉTNY ÚČEL. Niektoré jurisdikcie nepovoľujú zrieknutie sa výslovných ani mlčky predpokladaných záruk v určitých operáciách, preto sa na vás toto vyhlásenie nemusí vzťahovať.

Tieto informácie sa periodicky menia; tieto zmeny budú začlenené do nových vydaní publikácie. S cieľom poskytovať lepší servis si spoločnosť Lenovo vyhradzuje právo vylepšovať alebo meniť produkty a softvérové programy opísané v príručkách dodaných s počítačom a obsah príručiek kedykoľvek bez predchádzajúceho upozornenia.

Softvérové rozhranie a konfigurácie funkcií a hardvéru opísané v príručkách dodávaných s počítačom sa nemusia presne zhodovať so skutočnou konfiguráciou zakúpeného počítača. Informácie o konfigurácii produktu nájdete v príslušnej zmluve (ak existuje) alebo v zozname balenia produktu alebo sa obráťte na distribútora zaisťujúceho predaj produktu. Spoločnosť Lenovo môže použiť alebo distribuovať ľubovoľné vami poskytnuté informácie vhodne zvoleným spôsobom bez toho, aby jej voči vám vznikli akékoľvek záväzky.

Produkty opísané v tomto dokumente nie sú určené na používanie ako implantáty alebo iné prístroje nahrádzajúce životné funkcie, kde by nesprávnou činnosťou mohlo dôjsť k poraneniu alebo smrti osôb. Informácie uvedené v tomto dokumente neovplyvňujú ani nemenia špecifikácie alebo záruky na produkty spoločnosti Lenovo. Tento dokument neslúži ako vyjadrená alebo mlčky predpokladaná licencia alebo odškodnenie podľa práv duševného vlastníctva spoločnosti Lenovo alebo tretích strán. Všetky informácie v tomto dokumente boli získané v špecifických prostrediach a slúžia ako ilustrácia. Výsledky získané v iných prevádzkových prostrediach sa môžu líšiť.

Spoločnosť Lenovo môže použiť alebo distribuovať ľubovoľné vami poskytnuté informácie vhodne zvoleným spôsobom bez toho, aby jej voči vám vznikli akékoľvek záväzky.

Ľubovoľné odkazy na webové lokality iných spoločností ako Lenovo sú uvedené len ako doplňujúce informácie a v žiadnom prípade neslúžia ako súhlas s obsahom týchto stránok. Materiály na týchto webových lokalitách nie sú súčasťou materiálov tohto produktu Lenovo a ich použitie je na vaše vlastné riziko.

Akékoľvek tu uvedené údaje o výkone, boli získané v kontrolovanom prostredí. Preto sa môžu výsledky získané v iných prevádzkových prostrediach výrazne líšiť. Niektoré merania boli vykonané v systémoch vývojovej úrovne a nie je žiadna záruka, že tieto merania budú rovnaké vo všeobecne dostupných systémoch. Okrem toho, niektoré hodnoty mohli byť odhadnuté extrapoláciou. Aktuálne výsledky sa môžu líšiť. Používatelia tohto dokumentu by si mali overiť príslušné údaje pre ich konkrétne prostredie.

Tento dokument je chránený autorskými právami spoločnosti Lenovo a nevzťahuje sa naň žiadna licencia open-source ani žiadne zmluvy systému Linux, ktoré môžu byť súčasťou softvéru dodávaného s týmto produktom. Lenovo môže tento dokument kedykoľvek aktualizovať bez predchádzajúceho upozornenia.

Ak chcete získať najnovšie informácie alebo máte akékoľvek otázky alebo poznámky, navštívte webovú lokalitu spoločnosti Lenovo:

<https://pcsupport.lenovo.com>

Ochranné známky

LENOVO, logo LENOVO a Lenovo LOQ sú ochranné známky spoločnosti Lenovo. Intel a Thunderbolt sú ochranné známky spoločnosti Intel Corporation alebo jej dcérskych spoločností v USA a v ďalších krajinách. Microsoft, Windows a Cortana sú ochranné známky skupiny spoločností Microsoft. Termíny HDMI a HDMI High-Definition Multimedia Interface sú ochranné známky alebo registrované ochranné známky spoločnosti HDMI Licensing LLC v USA a ďalších krajinách. Wi-Fi je registrovaná ochranná známka spoločnosti Wi-Fi Alliance. USB-C je registrovaná ochranná známka organizácie USB Implementers Forum. Všetky ostatné ochranné známky sú majetkom príslušných vlastníkov.

Lenovo