



**BOSCH**

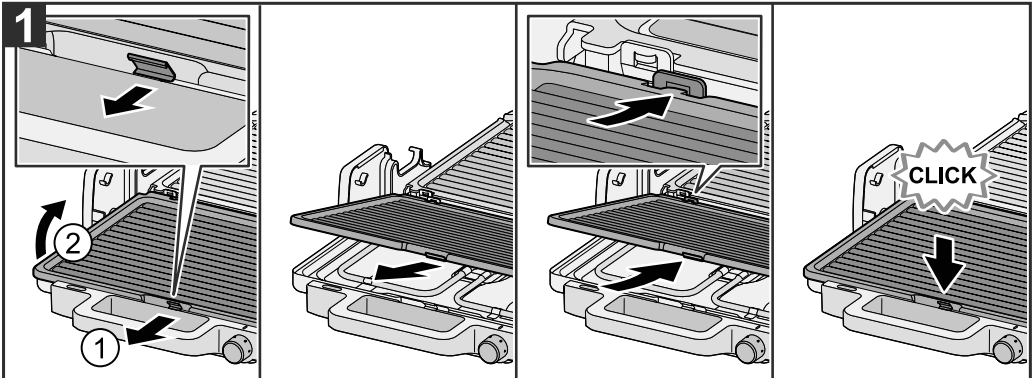
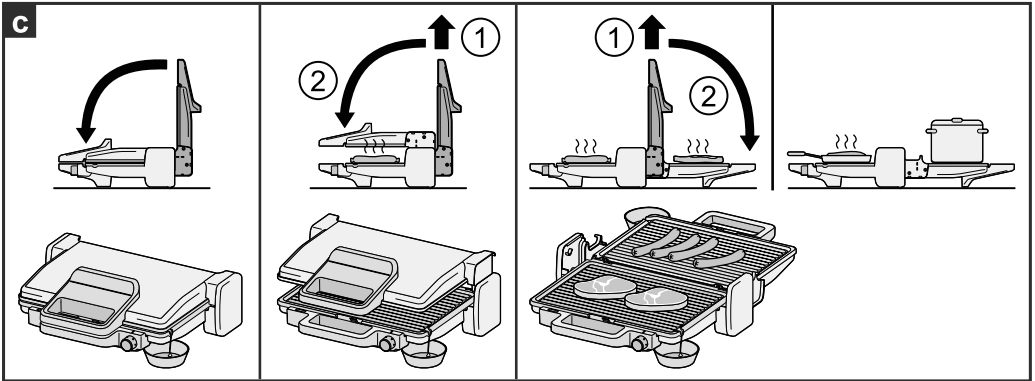
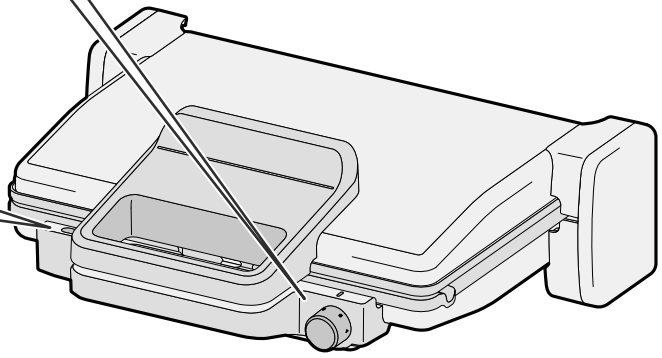
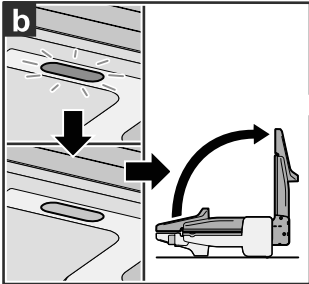
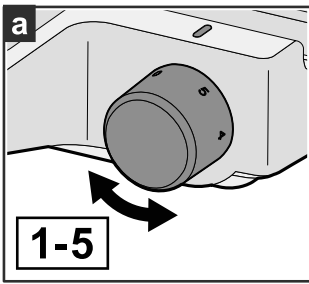
**Register** your  
new device on  
MyBosch now and  
get free benefits:  
**[bosch-home.com/  
welcome](https://bosch-home.com/welcome)**



# Contact grill

**TCG3302**

<b>[cs]</b>	Návod k obsluzeí	Kontakní gril	3
<b>[sk]</b>	Návod na používanie	Kontakný gril	6
<b>[ro]</b>	Instrucíuni de utilizare	Grátar de contact	9



---

## Použití k určenému účelu

Tento spotřebič je určen pouze pro soukromé použití v domácnosti a v domácím prostředí.

Spotřebič používejte pouze ve vnitřních prostorách při pokojové teplotě a jen do nadmořské výšky 2000 m.

---

## Důležité bezpečnostní pokyny

Návod k použití si pečlivě přečtěte, řiďte se podle něj a uschovejte si jej! Při předávání spotřebiče dále přiložte tento návod.

Tento spotřebič mohou používat děti starší 8 let a osoby s omezenými fyzickými, senzorickými nebo duševními schopnostmi nebo s nedostatečnými zkušenostmi a/nebo znalostmi, pokud jsou pod dohledem nebo byly instruovány o bezpečném použití spotřebiče a pochopily z toho vyplývající nebezpečí. Děti mladší 8 let se nesmí zdržovat v blízkosti spotřebiče a připojovacího kabelu a nesmí spotřebič obsluhovat. Děti si nesmí se spotřebičem hrát. Čištění a údržbu ze strany uživatele nesmí provádět děti. Výjimka: Děti jsou starší 8 let a jsou pod dozorem dospělé osoby.

### **Nebezpečí úrazu elektrickým proudem!**

- Spotřebič smí být k síti střídavého proudu připojen jen pomocí předpisově instalované zásuvky s uzemněním. Zajistěte předpisovou instalaci systému ochranných vodičů elektrické domovní instalace.
- Spotřebič zapojte a používejte pouze v souladu s údaji na typovém štítku.
- Spotřebič používejte jen tehdy, když samotný spotřebič ani přírodní kabel nejsou poškozené.
- Opravy spotřebiče, např. výměnu poškozeného připojovacího kabelu, smí provádět pouze náš zákaznický servis, aby nedošlo k ohrožení.
- Spotřebič nebo síťový kabel nikdy neponořujte do vody ani je neumísťujte do myčky nádobí.
- Síťový kabel se nesmí dostat do kontaktu s horkými díly nebo být tažen přes ostré hrany.
- V případě poruchy ihned odpojte síťovou zástrčku nebo vypněte síťové napětí.

### **Nebezpečí požáru!**

- Spotřebič nikdy nepřipojujte a neprovozujte pomocí spínacích hodin nebo chytrých zásuvek.
- Po každém použití, před čištěním, před opuštěním místnosti a v případě poruchy vytáhněte zástrčku.
- Po celou dobu provozu mějte spotřebič pod dozorem!

**⚠ Nebezpečí udušení!**

Nedovolte dětem, aby si hrály s obalovým materiálem.

**⚠ Nebezpečí poranění!**

Chybné použití spotřebiče může způsobit poranění.

**⚠ Nebezpečí popálení!**

Při provozu spotřebiče může být teplota přístupného povrchu velmi vysoká. Dotýkejte se pouze rukojeti a přemíst'ujte produkt až po vychladnutí!

**Před prvním použitím**

Umyjte pláty, vysušte je a na horní straně je zlehka namažte tukem.

**Vyjmutí a vložení plátů****Obrázek 1**

Při vkládání dejte pozor na to, aby západky vlevo a vpravo zapadly do závěsu a aby byl uzávěr plátů zavřený.

**Použití**

Při prvním použití může být během prvních minut cítit nepatrný zápach nebo může docházet k mírnému vyvíjení kouře.

Nepředstavuje to žádné nebezpečí a není to známkou chybné funkce produktu.

Otevřete v takovém případě okno a místnost vyvětrejte, dokud se kouř nebo zápach nevyvětrají.

Nepoužívejte produkt bez plátů!

Zavřete spotřebič a pomocí otočného regulátoru nastavte takovou polohu, která je uvedena v grilovacím kompasu. Svítí světelná kontrolka. Při dosažení správné teploty zhasne.

**Tipy:**

- K mazání grilovacích plátů používejte jen malé množství oleje.
- Nenahřívejte grilovací pláty příliš dlouho, aniž byste na ně položili potraviny.
- Doporučujeme používat olej s vysokým bodem zakouření, např. rafinovaný slunečnicový olej.
- Za studena lisovaný panenský olivový olej by se neměl používat, protože může poškodit keramický povrch.

**Všeobecné informace**

**Místo dotmava nebo dohněda pokrm grilujte tak, aby byl stále světlý.**

**Spálené zbytky odstraňte. Potraviny obsahující škrob, především výrobky z obilí a brambor, negrilujte příliš intenzivně (příprava s nízkým obsahem akrylamidu).**

Nejdříve pokrm pokládejte na spodní plát. Před umístěním nového pokrmu ke grilování oťřete pláty papírovou utěrkou. Dejte pozor, aby se povrch nepoškrábal předměty s ostrými hranami!

Postavte pod odtoky tuku vhodné malé misky (nejsou součástí dodávky).

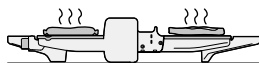
Hluboce zmrazené potraviny ke grilování musí být zcela rozmrazené a suché. Maso a ryby solte až po grilování.

**Kontaktní grily**

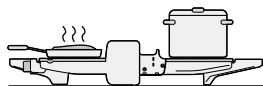
Pláty leží přímo na grilovaném pokrmu. Jsou vhodné zvlášt' ke grilování masových špízů, kotlet a bůčku.

**Grilování na party nebo udržování teploty**

**Grilování:** Pokrm se musí otáč'et. Při použití alobalu jej na horní straně zlehka namažte.

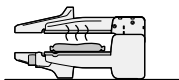


**Udržování teploty:** Jen u pol. 1–2.



## Zapékání

Horní plát se nesmí dotýkat potravin. **Toast nemá být předpečený.**



## Čištění a péče

**⚠ Nebezpečí úrazu elektrickým proudem!**

Spotřebič nebo síťový kabel nikdy neponořujte do vody ani je neumísťujte do myčky nádobí! Nepoužívejte parní čistič. Při čištění nepoužívejte sprej na čištění pečicí trouby / grilu.

- Vytáhněte síťovou zástrčku ze zásuvky.
- Pláty vyjměte. Jsou vhodné pro mytí v myčce nádobí. Ručně je lze vyčistit lépe, když jsou ještě vlažné.
- Pouzdro jen navlhko otřete. Nepoužívejte agresivní nebo abrazivní čisticí prostředky.

## Technické údaje

Elektrické připojení	220–240 V~ 50/60 Hz
Příkon	2000 W
Výška spotřebiče	133 mm
Šířka spotřebiče	399 mm
Hloubka spotřebiče	325 mm

## Likvidace starého spotřebiče

Spotřebič ekologicky zlikvidujte.

Informace o aktuálních možnostech likvidace obdržíte u specializovaného prodejce nebo na obecním nebo městském úřadu.



Tento spotřebič je označen v souladu s evropskou směrnicí 2012/19/EU

o nakládání s použitými elektrickými a elektronickými zařízeními (waste electrical and electronic equipment - WEEE).

Tato směrnice stanoví jednotný evropský (EU) rámec pro zpětný odběr a recyklování použitých zařízení.

## Zákaznický servis

Podrobné informace o záruční době a záručních podmínkách ve vaší zemi obdržíte u svého zákaznického servisu, svého prodejce nebo na našich internetových stránkách.

Kontaktní údaje zákaznického servisu viz příložený seznam servisních služeb nebo naše webová stránka.

---

## Používanie v súlade s určením

Tento spotrebič je určený len na používanie v domácnosti a v domácom prostredí.

Spotrebič používajte len vo vnútorných priestoroch, pri izbovej teplote a do nadmorskej výšky 2000 m.

---

## Dôležité bezpečnostné upozornenia

Návod na používanie si starostlivo prečítajte, dodržiavajte a uschovajte! Ak spotrebič postúpите ďalšiemu používateľovi, priložte k nemu aj tento návod.

Tento spotrebič môžu používať deti staršie ako 8 rokov a osoby so zníženými fyzickými, senzorickými alebo mentálnymi schopnosťami, alebo osoby s nedostatočnými skúsenosťami a/alebo vedomosťami iba vtedy, ak sú pod dozorom, alebo ak boli poučené o bezpečnej obsluhu spotrebiča a porozumeli prípadným nebezpečenstvám. Spotrebič a pripojovacie vedenie uchovávajte mimo dosahu detí mladších ako 8 rokov a zabráňte im v používaní spotrebiča. Deti sa so spotrebičom nesmú hrať. Čistenie a používateľskú údržbu nesmú vykonávať deti, výnimkou je prípad, ak deti majú 8 a viac rokov a sú pod dozorom.

### **Nebezpečenstvo zásahu elektrickým prúdom!**

- Spotrebič sa smie pripojiť len k sieti so striedavým prúdom cez uzemnenú zásuvku nainštalovanú podľa predpisov. Zabezpečte, aby bol v elektroinštalácii domácnosti podľa predpisov nainštalovaný systém ochranného vodiča.
- Spotrebič pripojte a používajte v súlade s údajmi na typovom štítku.
- Nepoužívajte spotrebič, pokiaľ je sieťový prívodný kábel alebo spotrebič poškodený.
- Opravy na spotrebiči, napríklad výmenu poškodeného napájacieho kábla, smie vykonávať len náš zákaznícky servis, aby nedošlo k ohrozeniam.
- Spotrebič alebo sieťový kábel nikdy neponárajte do vody ani ich nedávajte do umývačky riadu.
- Elektrický kábel sa nesmie dotýkať horúcich dielov a viesť cez ostré hrany.
- V prípade poruchy okamžite vyťahnite sieťovú zástrčku alebo vypnite sieťové napätie.

### **Nebezpečenstvo požiaru!**

- Spotrebič nikdy nepripájajte na spínacie hodiny alebo diaľkovo ovládané zásuvky a neprevádzkujte ho na nich.

- Zástrčku vytiahnite po každom použití, pred čistením, opustením miestnosti alebo v prípade poruchy.
- Spotrebič majte počas prevádzky vždy pod dohľadom!

### **Nebezpečenstvo udusenía!**

Nedovoľte deťom hrať sa s obalovým materiálom.

### **Nebezpečenstvo poranenia!**

Nesprávne používanie spotrebiča môže mať za následok poranenia.

### **Nebezpečenstvo popálenia!**

 Počas prevádzky spotrebiča môže byť teplota dotykovej plochy veľmi vysoká. Spotrebič chytajte iba za držadlo a prenášajte ho až po vychladnutí!

---

## Pred prvým použitím

Platne umyte, osušte a zvrchu mierne namažte.

---

## Odobratie a nasadenie platní

### Obrázok 1

Pri nasadení sa uistite, že úchytky na ľavej a pravej strane zapadli do závesov a blokovanie platní je zatvorené.

---

## Použitie

Pri prvom použití sa môže počas prvých minút vytvoriť mierny zápach alebo mierny dym. To nepredstavuje žiadne nebezpečenstvo a nie je znakom poškodenia výrobku. V tomto prípade otvorte okná a vyvetrajte miestnosť, kým dym a zápach nezmiznú.

Neprevádzkujte bez platní!

Zatvorte spotrebič a pomocou otočného regulátora nastavte polohu, ktorá je vyznačená na kompose grilu. Rozsvieti sa kontrolka. Po dosiahnutí správnej teploty kontrolka zhasne.

### Tipy:

- Na naolejovanie grilovacích platní používajte iba malé množstvo oleja.
- Prázdne grilovacie platne príliš dlho nezohrievajte

- Odporúčame olej s vysokým bodom zadymenia, napr. rafinovaný slnečnicový olej.
- Nepoužívajte extra panenský olivový olej, pretože môže poškodiť keramickú povrchovú úpravu.

## Všeobecné informácie

**Grilované potraviny grilujte do svetla, namiesto do hneदा alebo tmava, spálené zvyšky odstráňte. Potraviny s obsahom škrobu, zvlášť výrobky z obilia a zemiakov, negrilujte príliš intenzívne (znižte tak obsah akrylamidov).**

Potraviny najprv pokladajte na dolnú platňu, pred položením novej grilovanej potraviny utrite platne kuchynskou papierovou utierkou. Neškriabte ostrými predmetmi!

Pod odtoky tuky položte malé vhodné misky (nie sú súčasťou dodávky).

Hlbokozmrazenú grilovanú potravinu nechajte úplne rozmraziť a osušte ju. Mäso a ryby osušte až po grilovaní.

## Kontaktné grilovanie

Platne priliehajú priamo na grilovanú potravinu. Mimoriadne vhodné na grilovanie špízov, kotliet a bravčového bôčika.

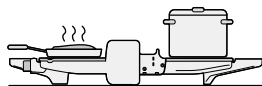


## Párty grilovanie alebo udržiavanie teploty

**Grilovanie:** Potraviny otáčajte. Ak používatelobal, mierne ho naolejujte.

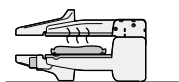


**Udržiavanie teploty:** Iba pri pol. 1 – 2.



## Zapekanie

Horná platňa sa nesmie dotýkať potravín.  
**Toast vopred neopekajte.**



## Čistenie a údržba

### ⚠ Nebezpečenstvo zásahu elektrickým prúdom!

Spotrebič alebo sieťový kábel nikdy neponárajte do vody ani ich nedávajte do umývačky riadu! Nepoužívajte parný čistič. Nepoužívajte sprej na čistenie rúr na pečenie/grilov.

- Vytiahnite sieťovú zástrčku.
- Odstráňte platne, sú vhodné na umývanie v umývačke riadu. Ak sú platne vlašné, je lepšie ich vyčistiť ručne.
- Kryt utrite vlhkou handričkou. Nepoužívajte agresívne alebo abrazívne čistiace prostriedky.

## Technické údaje

Elektrické pripojenie	220 – 240 V~ 50/60 Hz
Výkon	2000 W
Výška spotrebiča	133 mm
Šírka spotrebiča	399 mm
Hĺbka spotrebiča	325 mm

## Likvidácia starého spotrebiča

Spotrebič zlikvidujte ekologickým spôsobom. O aktuálnych spôsoboch likvidácie sa informujte u vášho špecializovaného predajcu alebo u orgánov obecnej, príp. mestskej správy.



Tento spotrebič je označený v súlade s európskou smernicou 2012/19/EÚ o nakladaní s použitými elektrickými a elektronickými zariadeniami (waste electrical and electronic equipment - WEEE). Táto smernica stanoví jednotný európsky (EU) rámec pre spätný odber a recyklovanie použitých zariadení.

## Zákaznícky servis

Podrobné informácie o záručnej lehote a záručných podmienkach vo vašej krajine vám poskytne zákaznícky servis alebo predajca, prípadne ich nájdete na našom webe.

Kontaktné údaje zákazníckeho servisu nájdete v priloženom adresári zákazníckej služby alebo na našej webovej stránke.



---

## Utilizarea conform destinației

Acest aparat este rezervat în exclusivitate utilizării în mediul casnic și privat.

Folosiți aparatul numai în spații interioare, la temperatura camerei și la o altitudine de până la 2000 m deasupra nivelului mării.

---

## Instrucțiuni de siguranță importante

Vă rugăm să parcurgeți cu atenție instrucțiunile de utilizare, să acționați în conformitate cu acestea și să le păstrați! Dacă înmânați aparatul unui terț, să anexați și aceste instrucțiuni.

Acest aparat poate fi folosit de copii cu vârsta de peste 8 ani și persoane cu capacități fizice, senzoriale sau mentale reduse sau fără experiență și/sau cunoștințe, dacă sunt supravegheați sau au fost instruiți în legătură cu folosirea în siguranță a aparatului și au înțeles pericolele care rezultă din aceasta. Copiii sub 8 ani trebuie ținuuți departe de aparat și de cablul de racordare și nu au voie să deservească acest aparat. Copiii nu au voie să se joace cu aparatul. Curățarea și întreținerea din partea utilizatorului nu pot fi efectuate de către copii, decât cu condiția ca aceștia să aibă vârsta de minim 8 ani și să fie supravegheați.

### Pericol de electrocutare!

- Aparatul poate fi conectat doar la o priză de curent alternativ cu pământare, instalată regulamentar. Asigurați-vă că sistemul conductorilor de protecție al instalației electrice casnice este instalat regulamentar.
- Conectați și exploatați aparatul numai conform indicațiilor de pe plăcuța cu caracteristici.
- Utilizați aparatul numai în cazul în care cablul de alimentare și aparatul nu prezintă deteriorări.
- Reparațiile la aparat, ca de ex. schimbarea unui cablu de racordare defect pot fi făcute numai de către serviciul nostru pentru clienți, pentru a se evita punerile în pericol.
- Nu cufundați niciodată aparatul sau cablul de alimentare în apă și nu le introduceți în mașina de spălat vase.
- Evitați contactul cablului de alimentare cu piese fierbinți și trecerea sa peste margini ascuțite.
- În caz de eroare scoateți imediat ștecărul de alimentare din priză sau opriți alimentarea electrică.

### Pericol de incendiu!

- Nu conectați și nu operați niciodată aparatul cu temporizatoare sau prize cu telecomandă.

- Trageți fișa după fiecare utilizare, înainte de curățare, înainte de a părăsi încăperea și în cazul defecțiunilor.
- Supravegheați mereu aparatul în timpul funcționării!

### **⚠ Pericol de sufocare!**

Nu lăsați copiii să se joace cu materialul de ambalaj.

### **⚠ Pericol de rănire!**

Utilizarea greșită a aparatului poate conduce la vătămări corporale.

### **⚠ Pericol de arsuri!**



În timpul funcționării aparatului, temperatura suprafeței accesibile prin atingere poate fi foarte înaltă. Apucați doar de mâner, transportați-l abia după ce se răcește!

## **Înainte de prima utilizare**

Clătiți plăcile, ștergeți-le și ungeți puțin partea superioară.

## **Scoaterea și introducerea plăcilor**

### **Fig. 1**

Atunci când le introduceți, asigurați-vă că eclisele din stânga și din dreapta se află în balamale și că încuietoarea plăcilor este închisă.

## **Utilizarea**

La prima utilizare, este posibil să se simtă un ușor miros sau fum în primele câteva minute. Acest lucru nu constituie un pericol și nu este un indiciu de funcționare defectuoasă a produsului. În acest caz, deschideți fereastra și aerisiți încăperea până când fumul sau mirosul a fost eliminat.

Nu operați fără plăci!

Închideți aparatul și cu ajutorul butonului rotativ de reglare setați poziția indicată în compasul grătarului. Becul de control se aprinde. Acesta se stinge imediat ce este atinsă temperatura corectă.

### **Recomandări:**

- Folosiți doar o cantitate mică de ulei pentru a unge plăcile grătarului.
- Nu încălziți prea mult timp plăcile grătarului fără să puneți alimente pe ele

- Recomandăm un ulei cu un punct de fum ridicat, de exemplu ulei de floarea-soarelui rafinat.
- Uleiul de măsline extravirgin nu ar trebui să fie folosit, deoarece poate distruge stratul ceramic.

### **Generalități**

**Gătiți alimentele la grătar până prind o culoare deschisă în loc de închisă sau maro, îndepărtați resturile arse. Nu prăjiți prea mult alimentele cu conținut de amidon, în special cerealele și produsele din cartofi (pregătire cu conținut redus de acrilamidă).**

Puneți alimentele mai întâi pe placa de jos, ștergeți plăcile cu hârtie de bucătărie înainte de a pune noi alimente pe grătar. Nu zgâriați cu obiecte cu muchii ascuțite! Așezați boluri mici, adecvate (nu sunt incluse în furnitură) sub locurile pe unde se scurge grăsimea.

Alimentele congelate trebuie să fie complet dezghețate și uscate. Sărați carnea și peștele numai după ce au fost preparate la grătar.

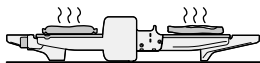
### **Grătar prin contact**

Plăcile se așează direct pe alimentele care urmează să fie preparate la grătar. Potrivit în special pentru prepararea la grătar a frigăruiului, a cotletelor și a costiței de porc.

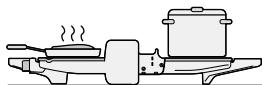


## Grătar de petrecere sau menținere la cald

**Grătar:** alimentele trebuie întoarse. În cazul în care se folosește folie de aluminiu, se unge ușor partea superioară.

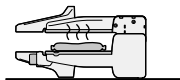


**Menținere la cald:** doar la poz. 1-2.



## Gratinare

Placa superioară nu trebuie să atingă alimentele. **Pâinea de toast nu trebuie prăjită în prealabil.**



## Curățarea și întreținerea

### **⚠ Pericol de electrocutare!**

Nu cufundați niciodată aparatul sau cablul de alimentare în apă și nu le introduceți în mașina de spălat vase! Nu utilizați aparate de curățare cu aburi.

Nu curățați cu spray pentru curățarea cuptoarelor/grătarelor.

- Scoateți ștecărul din priză.
- Scoateți plăcile, acestea se pot spăla în mașina de spălat vase. Este mai ușor să le curățați cu mâna când sunt încă călduțe.
- Carcasa se va șterge doar cu o lavetă umedă. Nu folosiți produse de curățare ascuțite sau abrazive.

## Date tehnice

Alimentare electrică	220-240 V~ 50/60 Hz
Putere	2000 W
Înălțime aparat	133 mm
Lățime aparat	399 mm
Adâncime aparat	325 mm

## Predarea aparatului vechi

Eliminați în mod ecologic aparatul.

Informații despre modalitățile curente de eliminare ecologică a aparatelor pot fi obținute de la distribuitorii comerciali de specialitate, dar și de la primăria sau administrația locală.



Acest aparat este marcat corespunzător directivei europene 2012/19/UE în privința aparatelor electrice și electronice vechi (waste electrical and electronic equipment – WEEE). Directiva prescrie cadrul pentru o preluare înapoi, valabilă în întreaga UE, și valorificarea aparatelor vechi.

## Serviciul clienți

Pentru informații detaliate despre perioada și condițiile de garanție din țara dumneavoastră, adresați-vă serviciului de asistență pentru clienți, distribuitorului local sau accesați site-ul nostru web.

Datele de contact ale serviciului pentru clienți le găsiți în lista atașată a unităților de service pentru clienți sau pe pagina noastră de internet.



## Thank you for buying a Bosch Home Appliance!

Register your new device on MyBosch now and profit directly from:

- **Expert tips & tricks for your appliance**
- **Warranty extension options**
- **Discounts for accessories & spare-parts**
- **Digital manual and all appliance data at hand**
- **Easy access to Bosch Home Appliances Service**

Free and easy registration – also on mobile phones:

**[www.bosch-home.com/welcome](http://www.bosch-home.com/welcome)**

**BOSCH**  
HOME APPLIANCES  
**SERVICE**

## Looking for help? You 'll find it here.

Expert advice for your Bosch home appliances, need help with problems or a repair from Bosch experts.

Find out everything about the many ways Bosch can support you:

**[www.bosch-home.com/service](http://www.bosch-home.com/service)**

Contact data of all countries are listed in the attached service directory.

BSH Hausgeräte GmbH  
Carl-Wery-Straße 34  
81739 München, GERMANY  
[www.bosch-home.com](http://www.bosch-home.com)

A Bosch Company



**8001299428**

(030922)