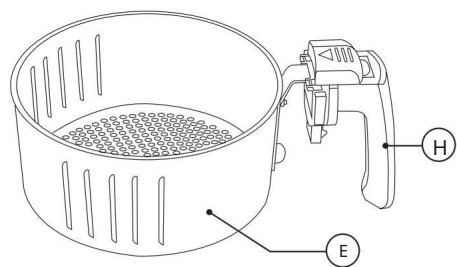
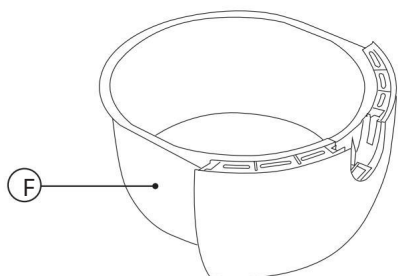
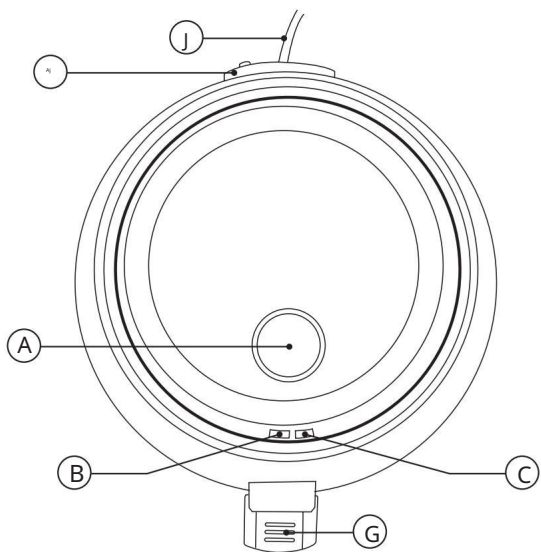
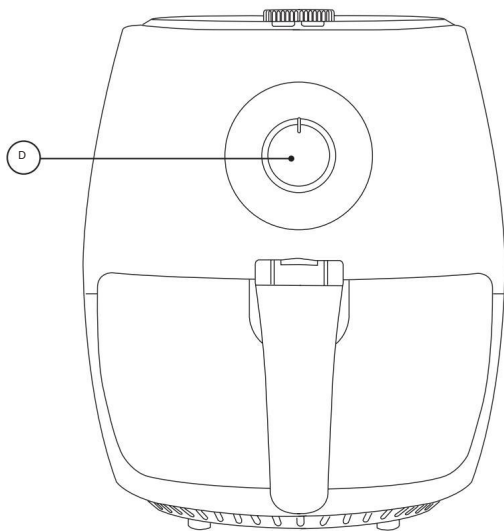


BXAF2500E

[www.blackanddecker.eu](http://www.blackanddecker.eu)





## BXAF2500E

Váž enyzákazní k, ďakujeme, Ź e ste sa rozhodli pre nákup výrobku znaĹky BLACK+ DECKER.

Vďaka svojej technológii, dizajnu a prevádzke a skutoĹnosti, Ź e prekraĹuje najprí snejšie štandardy kvality, je moŹné zaistiť plne uspokojivé pouŹ ívanie a dlhú Źivotnosť produktu.

## BEZPEĹNOSTNÉ RADY A VAROVANIE

Pred zapnutím spotrebiĹa si pozorne preĹtajte tieto pokyny a uschovajte ich pre budúce pouŹ ítie. Nedodrž anie a nedodrž anie týchto pokynov moŹ e viesť k nehode.

Pred pouŹ ítím oĹstite všetky Ĺasti výrobku, ktoré budú v kontakte s potravinami, ako je uvedené v Ĺasti Ĺistenia.

Tento spotrebiĹmoŹ u pouŹ ívat' deti vo veku od 8 rokov a staršie a osoby so zní Źenými fyzickými, zmyslovými alebo duševnými schopnosťami alebo nedostatkom skúseností a znalostí, pokiaľ sú pod dohľadom alebo rozumejú súvisiacim nebezpeĹstvom.

Udrž ujte spotrebiĹa jeho kábel mimo dosahu detí mladších ako 8 rokov. Ĺistenie a už ívatelskú údrž bu nesmú vykonávať deti, pokiaľ nie sú staršie ako 8 rokov

Toto zariadenie nie je hraĹka. Deti by mali byť pod dohľadom, aby sa zabezpeĹlo, Ź e sa so spotrebiĹom nebudú hrať .

NepouŹ ívajte spotrebiĹv spojení s programátorom, ĹasovaĹom alebo iným zariadením, ktoré ho automaticky zapí na.

Ak je poškodenýnapájací kábel, musí ho vymeniť výrobca, jeho servisnýtechnik alebo podobne kvalifikovaná osoba, aby sa predišlo nebezpeĹstvu.

Tento spotrebiĹje urĹenýiba na domáce pouŹ ítie, nie na profesionálne priemyselné pouŹ ítie.

Pred zapojením spotrebiĹa sa uistite, Ź e napátie uvedené na typovom štítku zodpovedá napätiu v sieti.

Pripojte spotrebiĹk základni s uzemňovacou zásuvkou odolnou minimálne 10 ampérom. ZástrĹka spotrebiĹa musí správne zapadnúť do sieťovej zásuvky. Nemeňte zástrĹku. NepouŹ ívajte zásuvkové adaptéry.

NetlaĹe na napájací kábel silou. Nikdy nepouŹ ívajte napájací kábel na zdvíhanie, prenášanie alebo odpájanie spotrebiĹa.

Sieťovýkábel nezapí najte ani nestláĹajte. Nenechávajte napájací kábel visieť alebo príst' do kontaktu s horúcimi povrchmi spotrebiĹa.

Skontrolujte stav napájacieho kábla. Poškodené alebo zamotané káble zvyšujú riziko úrazu elektrickým prúdom.

Nedotýkajte sa zástrĹky mokrými rukami.

SpotrebiĹnepouŹ ívajte, ak je poškodenýkábel alebo zástrĹka. Pokiaľ sa niektorýz krytov spotrebiĹa rozbije, okamŹ ite odpojte spotrebiĹod elektrickej siete, aby ste zabránili moŹnosti úrazu elektrickým prúdom.

SpotrebiĹnepouŹ ívajte, pokiaľ spadol na podlahu a vykazuje viditeľné známky poškodenia.

Udrž ujte pracovnýpriestor Ĺstýa dobre osvetlený. Neporiadok a tmavé priestory vedú k nehodám.

PouŹ ívajte spotrebiĹv dobre vetranom priestore. Nekladte spotrebiĹna horúce povrchy, ako sú varné dosky, plynové horáky, rúry a podobne.

Umiestnite spotrebič na vodorovný rovinný stabilný povrch, ktorý je vhodný pre vysoké teploty a okrem iného zdroje tepla a kontakt s vodou.

**UPOZORNENIE:** Aby ste predišli prehriatiu, spotrebič nezakrývajte.

Nepoužívajte ani neskladujte spotrebič vonku.

Nenechávajte spotrebič vonku na dažď ani ho nevystavujte vlhkosti.

Pokiaľ sa do spotrebiča dostane voda, zvýši sa riziko úrazu

elektrickým prúdom.

Nepoužívajte spotrebič pri pade osôb, ktoré nie sú citlivé na

teplo (spotrebič má vyhrievané povrchy).

Nedotýkajte sa zahriatych častí spotrebiča, pretože by sa mohlo

spôsobiť vážne popálenie.

#### SERVIS

Akkoľvek nesprávne použijete alebo nedodržiavate návod na použitie, rušíte záruku a zodpovednosť výrobcu.

## OPIS

A Termostat

B Kontrolka prevádzky

C Kontrolka vyhrievania

D Časovač

E Kôš na vyprážanie

F Vonkajšia miska

G Tlačidlo na otvorenie koša

H Rukoväť koša

I Vývod vzduchu

J Napájací kábel a zástrčka

Pokiaľ model vášho spotrebiča nemá vyššie popísané príslušenstvo, je možné ich tiež zakúpiť samostatne u servisného strediska.

## POUŽÍVANIE A STAROSTLIVOSŤ :

Pred každým použitím úplne natiahnite napájací kábel spotrebiča. Nepoužívajte spotrebič, pokiaľ jeho časti alebo príslušenstvo nie sú správne namontované.

Spotrebič nepoužívajte, ak je k nemu pripojené príslušenstvo chybné. Ihneď ich vymeňte.

Spotrebič nepoužívajte, keď je prázdny.

Spotrebič nepoužívajte, pokiaľ časový príkaz nefunguje správne.

Počas používania spotrebič nepremiestňujte.

Aby ste udržali neprípravu v dobrom stave, nepoužívajte ju na ťuhé alebo špicaté nádšie.

Nezaťažujte pracovnú kapacitu spotrebiča silou.

Dodržujte úroveň MAX.

Pokiaľ spotrebič nepoužívate a pred vykonávaním akéhokoľvek ústupu, odpojte ho od elektrickej siete.

Tento spotrebič skladujte mimo dosahu detí a/alebo osoby so zníženými fyzickými, zmyslovými alebo duševnými schopnosťami alebo nedostatkom skúseností a znalostí.

Neskladujte ani neprepravujte spotrebič, pokiaľ je ešte horúci.

Nikdy nenechávajte spotrebič pripojený bez dozoru, pokiaľ ho nepoužívate. To šetrí energiu a predlžuje životnosť spotrebiča.

Používajte iba riad vhodné pre vysoké teploty

Otočenie ovládača termostatu na minimum (MIN). To neznamená, že je spotrebič trvalo vypnutý.

Ako odkaz v prílohe nájдете odporúčania ohľadom teploty a doby varenia pre niekoľko jedál.

## NÁVOD NA POUŽÍVANIE

### Pred použitím:

Uistite sa, že bol celý bol odstránený výrobok.

Pred prvým použitím výrobku vyčistite časti, ktoré prídu do styku s potravinami spôsobom popísaným v časti ústupu.

Pri prvom použití je normálne, že spotrebič vydáva mierny plastový zápach.

Použitie:

Pred zapojením kábel úplne rozviňte.

Pripojte spotrebič k elektrickej sieti.

Opatrne vyberte misu (F) z fritézy.

Poznámka: Nepoužívajte misu bez koša.

Poznámka: s miskou manipulujte pomocou koša a jeho rukoväte.

Nedotýkajte sa misky, keď je horúca.

Vložte ingrediencie, ktoré chcete smažiť, do koša (E). Vložte misu do fritézy. Zvoľte požadovanú teplotu pomocou termostatu (A).

Akonáhle to urobíte, zvoľte správnu dobu varenia pomocou časovača (D) a spotrebič začne pracovať.

Počas procesu vyprážania sa trvalo rozsvieti červená kontrolka napájania (B).

Zelená kontrolka ohrevu (C) sa rozsvieti a ukazuje, kedy je spotrebič zahriaty.

Zhasne , keď je kúrenie vypnuté.

Poznámka: Majte na pamäti, že keď je spotrebič studený mali by ste k dobe varenia pridať 3 minúty.

Poznámka: ak chcete ingrediencie prepražiť , vytiahnite misku z prí stroja za rukoväť a zatrasť s ňou.

Akonáhle doba varenia dosiahne koniec, vytiahnite misku mimo spotrebiča. Spotrebič sa automaticky vypne.

POZOR: Miska, košík a jedlo budú veľmi HORÚCE. Umiestnite misku na rovný povrch, s ktorým je možné pracovať vysoké teploty.

Oddel'te kôš od misky pomocou tlačidla na uvoľnenie koša (G) a otočte kôš, aby ste vybrali potraviny, aby ste sa vyhli riziku popálenia.

## Akonáhle dokončíte používanie zariadenia:

Keď časovač dosiahne svoju minimálnu polohu (0 min), zaznie zvonček a fritéza sa automaticky zastaví.

Ak chcete fritézu zastaviť, stačí otočiť časovač do minimálnej polohy.

Odpojte spotrebič zo siete.

Nechajte spotrebič vychladnúť.

Výštíte spotrebič tak, ako je popísané v sekcii čistenie.

## ČISTENIE

Pred čistením odpojte spotrebič od elektrickej siete a nechajte ho vychladnúť.

Zariadenie čistite vlhkou handričkou s niekoľkými kvapkami umývadla prostriedku a potom osušte.

Na čistenie spotrebiča nepoužívajte rozpúšťadlá alebo produkty s kyslým alebo zásaditým pH, ako sú bieliadla, alebo abrazívne prostriedky.

Nikdy neponárajte telo spotrebiča do vody alebo inej kvapaliny ani ho neponárajte pod tečúcu vodu.

Kôš a misku je nutné vyčistiť mydlovou vodou.

Spotrebič je vhodné pravidelne čistiť odstránením zvyšky jedla.

Pokiaľ spotrebič nie je v dobrom stave čistoty, jeho povrch sa môže zhoršiť a neúprosne ovplyvní dĺžku životnosti spotrebiča a jeho používanie by sa mohlo stať nebezpečným.

Čistenie tohto spotrebiča nie je vhodné na umývanie v umývačke.

## PROBLÉMY A OPRAVY

V prípade problémov vezmite spotrebič do autorizovaného servisu technickej podpory. Nepokúšajte sa demontovať alebo opravovať bez pomoci, pretože to môže byť nebezpečné.

## Prezeranie produktov EÚ a/alebo v prípade, že je požadované vo vašej krajine:

### EKOLOGIA A RECYKLOVATEĽNOSŤ VÝROBKU

Materiály, z ktorých sa skladá obal tohto spotrebiča, sú zahrnuté do systému zberu, klasifikácie a recyklácie. Ak chcete zlikvidovať, použite pre každý druh materiálu príslušné verejné kontajnery.

Výrobok neobsahuje koncentrácie látok, ktoré by mohli byť považované za škodlivé pre životné prostredie.



Tento symbol znamená, že v prípade, že chcete výrobok po skončení jeho životnosti zlikvidovať, predajte ho autorizovanému zberateľovi odpadu pre selektívny zber odpadu z elektrických a elektronických zariadení (WEEE).

Tento spotrebič je v súlade so smernicou 2014/35/EÚ o nízkom napätí, smernicou 2014/30/EÚ o elektromagnetickej kompatibilite, smernicou 2011/65/EÚ o obmedzeniach používania určitých nebezpečných látok v elektrických a elektronických zariadeniach a smernicou 2009/125/ES o požiadavkách na ekodizajn výrobkov spojených so spotrebou energie.

## ZÁRUKA A TECHNICKÁ POMOČ

Tento výrobok poskytuje a uznanie ochrany zákonnej záruky v súlade s platnou legislatívou. Ak chcete presadiť svoje práva alebo záujmy, musíte sa obrátiť na ktorúkoľvek z našich oficiálnych služieb technickej pomoci.

Najbližšie z nich môžete nájsť na nasledujúcom webovom odkaze: <http://www.2helpu.com/>. Môžete si tiež vyžádať súvisiace informácie tým, že nás kontaktujete (viď posledná strana návodu).

Tento návod na používanie a jeho aktualizácie si môžete stiahnuť na adrese <http://www.2helpu.com/>.

# TABUĽKA ODPORÚČANIA

Tu nájdete naše odporúčania ohľadom času a teploty na smaženie rôznych jedál.

Poznámka: tieto nastavenia sú iba orientačné. Potraviny sa môžu líšiť pôvodom, veľkosťou, tvarom a značkou, takže nemôžeme zaručiť najlepšie nastavenie pre konkrétnu potravinu.

	Jedlo množstvo (g)	Čas (min) Teplota (°C)	Pretepte		Informácie navyše
<b>Zemiaky &amp; hranolky</b>					
Tenké mrazené hranolky	300-700	9-16	200	Otriasť	
Hrubé mrazené hranolky	300-700	11-20	200	Otriasť	
Domáce hranolky (8x8 mm)	300-800	16-20	200	Otriasť	Pridajte 1/2 lyžice oleja
Domáce zemiakové hranolky	300-800	18-22	180	Otriasť	Pridajte 1/2 lyžice oleja
Domáce zemiakové kocky	300-750	12-18	180	Otriasť	Pridajte 1/2 lyžice oleja
Chlieb	250	15-18	180	Otriasť	
Zapekané zemiaky	500	15-18	200	Otriasť	
<b>Mäso a hydina</b>					
Steak	100-500	8-12	180		
Bravčové kotlety	100-500	10-14	180		
Hamburger	100-500	7-14	180		
Klobásová roláda	100-500	13-15	180		
Paličky	100-500	18-22	180		
Kuracie prsníky	100-500	10-15	180		
<b>Obžerstvenie</b>					
Jarné závitky	100-400	8-10	200	Otriasť	
Mrazené kuracie nugety	100-500	6-10	200	Otriasť	
Mrazené rybie prsty	100-400	6-10	200		
Olovrant z mrazeného chleba so strúhaným syrom	100-400	8-10	180		
Plnená zelenina	100-400	10	160		
<b>Pečenie</b>					
Tortu	300	20-25	160		Použite zapekaciu formu/misku
Quiche	400	20-22	180		Použite formu na pečenie
Muffiny	300	15-18	200		Použite zapekaciu formu/misku

Problém	Možná příčina	Riešenie
AIR FRYER nefunguje.	Spotřebič není zapojený do zásuvky.	Zasuňte síťovou zástrčku do uzemněné zásuvky.
	Nenastavili ste časovač	Otočte tlačítkem časovače na požadovanou dobu vaření a zapněte spotřebič.
Potraviny vyprážené ve AIR FRYER nejsou rovnoměrné.	Množství potravin v košíku je příliš velké.	Do košíku vkládejte menší dávky potravin. Menší dávky se smaží rovnoměrně.
	Nastavená teplota je příliš nízká.	Otočte ovládací tlačítka teploty na požadovanou hodnotu. Nastavení teploty – viz spřívodca vaření m.
Potraviny jsou ve VZDUCHOVOM FRYERU vyprážené nerovnoměrně.	Některé druhy potravin třeba v polovině doby vaření pretřepat.	Potraviny, které leží na sebe nebo vzájemně (např. hranolky), je třeba v polovině doby vaření pretřepat.
Vyprážené desiaty nie sú chrumkavé, keď vyjdú zo AIR FRYER.	Použijte nesprávny typ jedla.	Pozrite sa na pokyny výrobcu potravín na varenie.
Nemôžem zasunúť panvicu/kôš do spotrebiča.	Košik preč až úplne	Nepĺňte kôš nad značku MAX.
	Kôš nie je správne umiestnený v panvici.	Zatlačte kôš dole do panvice, kým nebudete počuť cvaknutie.
Zo spotrebiča vychádza biely dym.	Bolo použité krmivo s vysokým obsahom oleja.  Do jedla bol pridaný olej.	Nepoužívajte skupiny potravín s vysokým obsahom oleja ani nepridávajte ďalší olej, ktorý nie je nutný. Vzduchová fritéza používa technológiu, kde je vyžadovaný zbytkový olej.
	Panvica stále obsahuje zvyšky tuku z predchádzajúceho použitia.	Biely dym vzniká zahrievaním tuku v panvici. Uistite sa, že ste po každom použití správne vyčistili panvicu.  <small>použitie</small>