

LFR61864BC

SK Návod na používanie | **Práčka**

NA DOSIAHNUTIE PERFEKTNÝCH VÝSLEDKOV

Ďakujeme, že ste si vybrali tento výrobok značky AEG. Vytvorili sme ho, aby vám poskytol bezchybný výkon na mnoho rokov, pričom sme použili inováčné technológie, ktoré pomáhajú zjednodušať život – funkcie, ktoré nenájdete u bežných spotrebičov. Venujte, prosím, niekoľko minút tomuto návodu a dôkladne si ho prečítajte, aby ste svoj spotrebič mohli využívať čo najlepšie.

Navštívte našu stránku, kde nájdete:



Rady týkajúce sa používania, brožúry, návody na riešenie problémov a informácie o servise a opravách:

www.aeg.com/support



Zaregistrujte si výrobok a využite tak ešte lepší servis:

www.registreaeg.com



Pre váš spotrebič si môžete zakúpiť príslušenstvo, spotrebný materiál a originálne náhradné diely:


www.aeg.com/shop

STAROSTLIVOSŤ O ZÁKAZNÍKA A ZÁKAZNÍCKY SERVIS

Vždy používajte originálne náhradné diely.

Ak potrebujete kontaktovať autorizované servisné stredisko, uistite sa, že máte k dispozícii nasledujúce údaje: Model, číslo výrobku, sériové číslo.

Tieto informácie nájdete na typovom štítku.

 Upozornenie / Výstražné a bezpečnostné informácie

 Všeobecné informácie a tipy

 Informácie o životnom prostredí

Vyhradzujeme si právo na zmeny bez predchádzajúceho upozornenia.

OBSAH

1. BEZPEČNOSTNÉ INFORMÁCIE.....	3
2. BEZPEČNOSTNÉ POKYNY.....	5
3. POPIS VÝROBKU.....	7
4. TECHNICKÉ ÚDAJE.....	8
5. INŠTALÁCIA.....	8
6. PRÍSLUŠENSTVO.....	12
7. OVLÁDACÍ PANEL.....	13
8. VOLIČE A TLAČIDLÁ.....	14
9. PROGRAMY.....	17
10. NASTAVENIA.....	21
11. PRED PRVÝM POUŽITÍM.....	22
12. KAŽDODENNÉ POUŽÍVANIE.....	22
13. TIPY A RADY.....	27
14. OŠETROVANIE A ČISTENIE.....	29
15. RIEŠENIE PROBLÉMOV.....	33
16. HODNOTY SPOTREBY.....	36
17. RÝCHLY SPRIEVODCA.....	38
18. OCHRANA ŽIVOTNÉHO PROSTREDIA.....	39

1. ⚠️ BEZPEČNOSTNÉ INFORMÁCIE



Pred začiatkom inštalácie a používaním tohto spotrebiča si pozorne prečítajte priložený návod na používanie.

Výrobca nezodpovedá za zranenia ani za škody spôsobené nesprávnou inštaláciou alebo používaním. Tieto pokyny uchovávajte na bezpečnom a prístupnom mieste, aby ste do nich mohli v budúcnosti nahliadnuť.

1.1 Bezpečnosť detí a zraniteľných osôb

- Tento spotrebič smú používať deti staršie ako 8 rokov a osoby so zníženou fyzickou, zmyslovou alebo psychickou spôsobilosťou alebo nedostatkom skúseností a znalostí, iba ak sú pod dozorom zodpovednej osoby alebo ak boli zodpovednou osobou poučené o bezpečnom používaní spotrebiča a rozumejú prípadným rizikám.
- Deti od 3 do 8 rokov a osoby s vysokou mierou postihnutia nesmú mať prístup k spotrebiču, pokiaľ nie sú pod nepretržitým dohľadom zodpovednej osoby.
- Deti do 3 rokov nesmú mať prístup k spotrebiču, pokiaľ nie sú pod nepretržitým dohľadom zodpovednej osoby.
- Deti by mali byť pod dozorom, aby sa zabezpečilo, že sa so spotrebičom nebudú hrať.
- Obaly vždy uschovajte mimo dosah detí a náležite ich zlikvidujte.
- Umývacie/pracie/čistiace prostriedky uschovávajte mimo dosahu detí.
- Keď sú dvierka spotrebiča otvorené, nedovoľte deťom ani domácim zvieratám, aby sa k nemu priblížili.
- Ak má spotrebič detskú poistku, mala by byť zapnutá.
- Deti nesmú spotrebič bez dozoru čistiť ani vykonávať žiadnu údržbu na spotrebiči.

1.2 Všeobecná bezpečnosť

- Tento spotrebič je určený iba na pranie bielizne určenej na pranie v domácnosti.
- Tento spotrebič je určený na jedno použitie v domácnosti v interiéri.
- Tento spotrebič sa môže používať v kanceláriách, hotelových hosťovských izbách, izbách s posteľou a raňajkami, v domovoch poľnohospodárskych hostí a iných podobných ubytovacích zariadeniach, ak takéto používanie nepresiahne (priemerné) úrovne používania v domácnosti.
- Nemeňte technické parametre tohto spotrebiča.
- Maximálna náplň spotrebiča je 8 kg. Neprekračujte maximálnu náplň každého programu (pozrite si kapitolu s názvom Programy).
- Prevádzkový tlak vody v mieste vstupu vody z prípojky musí byť v rozmedzí od 0,5 bar (0,05 MPa) do 10 bar (1,0 MPa).
- Vetrací otvor v dolnej časti spotrebiča nesmie byť zakrytý kobercom, podložkou ani inou pokrývkou podlahy.
- Spotrebič treba zapojiť do vodovodnej siete pomocou novej dodanej súpravy hadíc alebo iných nových súprav hadíc dodaných autorizovaným servisným strediskom.
- Staré súpravy hadíc sa nesmú znovu použiť.
- Ak je poškodený elektrický napájací kábel, musíte ho dať vymeniť u výrobcu, v autorizovanom servisnom stredisku alebo u kvalifikovanej osoby, aby sa predišlo nebezpečenstvu.
- Pred vykonávaním údržby spotrebič vypnite a vytiahnite jeho zástrčku zo sieťovej zásuvky.
- Na čistenie spotrebiča nepoužívajte prúd vody pod vysokým tlakom a/alebo paru.
- Vyčistite spotrebič vlhkou handričkou. Používajte iba neutrálne čistiace prostriedky. Nepoužívajte abrazívne výrobky, čistiace špongie s abrazívnou vrstvou, rozpúšťadlá ani kovové predmety.
- Ak je na práčke umiestnená sušička vo vežovej zostave, pri inštalácii treba použiť správnu montážnu súpravu

schválenú spoločnosťou AEG (bližšie informácie nájdete v kapitole „Príslušenstvo – Montážna súprava”).

2. BEZPEČNOSTNÉ POKYNY

2.1 Inštalácia



Inštalácia musí byť v súlade s príslušnými nariadeniami v danej krajine.

- Odstráňte všetky časti obalu a prepravné skrutki vrátane gumeného puzdra s plastovou rozpernou vložkou.
- Prepravné skrutki uschovajte na bezpečnom mieste. V prípade budúceho presunu spotrebiča ich budete musieť opäť naskrutkovať, aby ste zablokovaním bubna zabránili vnútornému poškodeniu.
- Vždy dávajte pozor, ak presúvate spotrebič, pretože je ťažký. Vždy používajte ochranné rukavice a uzavretú obuv.
- Dodržiavajte pokyny na inštaláciu dodané so spotrebičom.
- Poškodený spotrebič neinštalujte ani nepoužívajte.
- Spotrebič neinštalujte ani nepoužívajte na miestach, kde môže byť teplota nižšia ako 0 °C alebo kde je spotrebič vystavený poveternostným vplyvom.
- Podlaha, kde má byť spotrebič umiestnený, musí byť rovná, stabilná, čistá a odolná voči vyššej teplote.
- Zabezpečte prúdenie vzduchu medzi spotrebičom a podlahou.
- Po umiestnení spotrebiča do konečnej trvalej polohy skontrolujte pomocou vodováhy, či je vo vodorovnej polohe. Ak nie je vo vodorovnej polohe, zvyšte alebo znížte nožičky podľa potreby.
- Spotrebič neinštalujte priamo nad odtok v podlahe.
- Spotrebič nepostrekujte vodou a nevystavujte ho nadmernej vlhkosti.
- Spotrebič neinštalujte tam, kde dverka spotrebiča nemožno úplne otvoriť.
- Pod spotrebič nedávajte zatvorenú nádobu na zachytávanie eventuálne unikajúcej vody. Informácie o povolenom

príslušenstve vám poskytne autorizované servisné stredisko.

2.2 Elektrické zapojenie

VAROVANIE!

Nebezpečenstvo požiaru a zásahu elektrickým prúdom.

- **UPOZORNENIE:** Tento spotrebič je určený na inštaláciu/pripojenie k uzemňovaciemu pripojeniu v budove.
- Vždy používajte správne nainštalovanú zásuvku odolnú proti nárazom.
- Uistite sa, že parametre na typovom štítku sú kompatibilné s elektrickým napätím zdroja napájania.
- Nepoužívajte viaczásuvkové adaptéry ani predlžovacie káble.
- Uistite sa, že zástrčka a prívodný elektrický kábel nie sú poškodené. Ak prívodný elektrický kábel spotrebiča treba vymeniť, túto operáciu smie urobiť iba pracovník autorizovaného servisného strediska.
- Siet'ovú zástrčku pripojte do siet'ovej zásuvky až po dokončení inštalácie. Po inštalácii sa uistite, že máte prístup k siet'ovej zástrčke.
- Nedotýkajte sa elektrického napájacieho kábla ani jeho zástrčky mokrymi rukami.
- Spotrebič neodpájajte ťahaním za napájací kábel. Vždy ťahajte za siet'ovú zástrčku.

2.3 Prívod vody

- Prívodná voda nesmie prekročiť 25 °C.
- Vodné hadice nesmiete poškodiť.
- Pred pripojením k novým potrubiam alebo potrubiam, ktoré sa dlho nepoužívali alebo boli opravené alebo vybavené novými zariadeniami (vodomery atď.), nechajte vodu stiecť, kým nebude čistá a číra.
- Uistite sa, že prvého použitia spotrebiča alebo po ňom viditeľne neuniká voda.

- Ak je prívodná hadica príliš krátka, nepoužívajte predlžovaciu hadicu. Obráťte sa na autorizované servisné stredisko a požiadajte o výmenu prívodnej hadice.
- Pri rozbalovaní spotrebiča môže dôjsť k vytečeniu vody z odtokovej hadice. Je to spôsobené použitím vody pri testovaní spotrebičov v továrni.
- Odtokovú hadicu môžete predĺžiť do dĺžky najviac 400 cm. Ak potrebujete inú odtokovú hadicu, prípadne ju chcete predĺžiť, obráťte na autorizované servisné stredisko.
- Po inštalácii sa uistite, že máte prístup k vodovodnému kohútiku.

2.4 Používanie

VAROVANIE!

Hrozí nebezpečenstvo poranenia, zásahu elektrickým prúdom, požiaru, popálenín alebo poškodenia spotrebiča.

- Dodržiavajte bezpečnostné pokyny in obale umývacieho prostriedku.
- Horľavé látky ani predmety, ktoré sú nasiaknuté horľavými látkami, nekladte do spotrebiča, do jeho blízkosti ani naň.
- Neperte tkaniny silne znečistené olejom, masntou alebo inými masnými látkami. Môže dôjsť k poškodeniu gumených dielov práčky. Takúto bielizeň pre praním v práčke predperte v rukách.
- Nedotýkajte sa sklenených dvierok, pokiaľ je zapnutý program. Sklo sa môže stať horúce.
- Uistite sa, že ste z bielizne odstránili všetky kovové predmety.

2.5 Servis

- Ak treba dať spotrebič opraviť, obráťte sa na autorizované servisné stredisko. Používajte iba originálne náhradné diely.
- Nezabudnite, že vlastnoručná alebo neprofesionálna oprava môže mať bezpečnostné následky a mohla by spôsobiť zánik záruky.
- Nasledovné náhradné diely budú dostupné do dobu 10 rokov od ukončenia

predaja modelu: motor a kefky motora, prevodovka medzi motorom a bubnom, čerpadlá, tlmiče a pružiny, prací bubon, bubnová trojnožka a súvisiace guľčkové ložiská, ohrievače a ohrevné prvky vrátane tepelných čerpadiel, potrubí a súvisiacej výbavy vrátane hadíc, ventilov, filtrov a systémov aquastop, dosky poľných spojov, elektronické displeje, tlakové spínače, termostaty a senzory, softvér a firmvér vrátane resetovacieho softvéru, dvere, závesy dverí a tesnenia, iné tesnenia, súprava zamykania dverí, plastové periferie ako dávkovače pracieho prostriedku. Upozorňujeme, že niektoré z týchto dielov môžu byť dostupné iba pre profesionálnych opravárov, a že nie všetky náhradné diely sú vhodné pre všetky modely.

- Informácie o žiarovke/žiarovkách vnútri tohto výrobku a náhradných dieloch osvetlenia, ktoré sa predávajú samostatne: Tieto žiarovky sú navrhnuté tak, aby odolali extrémnym podmienkam v domácich spotrebičoch, ako napr. teplota, vibrácie, vlhkosť, alebo slúžia ako ukazovatele prevádzkového stavu spotrebiča. Nie sú určené na používanie iným spôsobom a nie sú vhodné na osvetlenie priestorov v domácnosti.

2.6 Likvidácia

VAROVANIE!

Hrozí nebezpečenstvo poranenia alebo udusenía.

- Spotrebič odpojte od elektrickej siete a prívodu vody.
- Prívodný elektrický kábel odrežte blízko pri spotrebiči a zlikvidujte ho.
- Odstráňte západku dvierok, aby ste zabránili uviaznutiu detí a domácich zvierat v bubne.
- Spotrebič zlikvidujte v súlade s miestnymi požiadavkami na recykláciu elektrických a elektronických spotrebičov (WEEE).

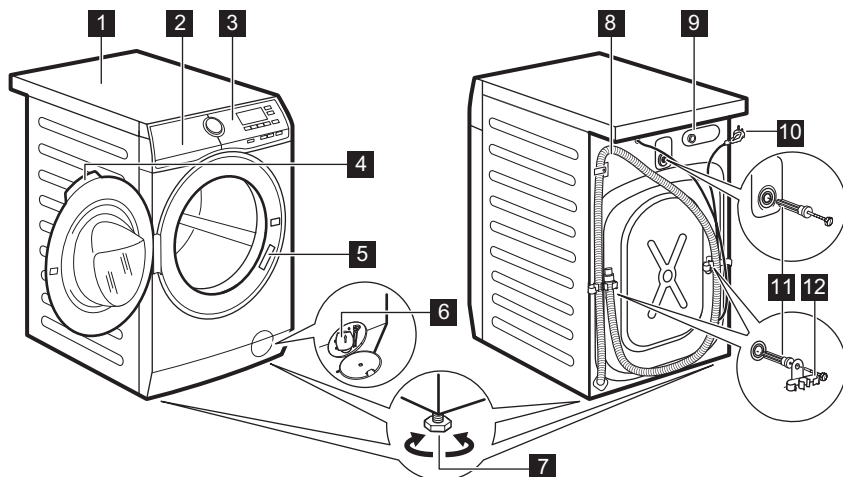
3. POPIS VÝROBKU

3.1 Špeciálne funkcie

Vaša nová práčka spĺňa všetky moderné požiadavky na účinné ošetrovanie bielizne pri nízkej spotrebe vody, energie a pracieho prostriedku a na správnu starostlivosť o bielizeň.

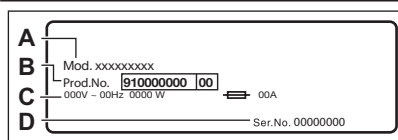
- Technológia **ProSense** rozpozná množstvo bielizne a do 30 sekúnd nastaví trvanie programu. Prací program sa prispôbi podľa množstva a typu bielizne a spotrebuje iba toľko času, energie a vody, koľko je potrebné.

3.2 Prehľad o spotrebiči



- 1 Pracovná plocha
- 2 Dávkovač pracieho prostriedku
- 3 Ovládací panel
- 4 Rukoväť dvierok
- 5 Typový štítok
- 6 Filter vypúšťacieho čerpadla
- 7 Nôžky na vyrovnanie spotrebiča

- 8 Odtoková hadica
- 9 Prípojka prítokovej hadice
- 10 Napájací kábel
- 11 Prepravné skrutky
- 12 Podpora hadice



Typový štítok uvádza názov modelu (A), číslo výrobu (B), elektrické napätia (C) a sériové číslo (D).

4. TECHNICKÉ ÚDAJE

Rozmer	Šírka/výška/celková hĺbka	59,6 cm /84,7 cm /60,2 cm
Elektrické zapojenie	Napätie Celkový výkon Poistka Frekvencia	230 V 2000 W 10 A 50 Hz
Úroveň ochrany pred vstupom pevných častíc a vlhkosti zabezpečená ochranným krytom, okrem nízkonapäťových zariadení bez ochrany pred vlhkosťou		IPX4
Tlak prívodu vody	Minimálny Maximálny	0,5 bar (0,05 MPa) 10 bar (1,0 MPa)
Prívod vody ¹⁾		Studená voda
Maximálna hmotnosť náplne	Bavlna	8 kg
Rýchlosť odstreďovania	Maximálna rýchlosť odstreďovania	1551 ot./min

1) Prívodnú hadicu pripojte k vodovodnému kohútiku so 3/4" závitom.

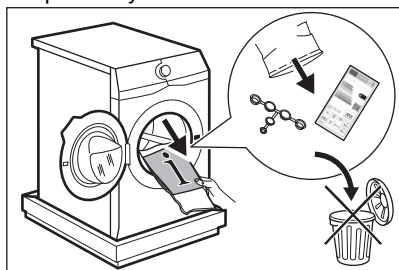
5. INŠTALÁCIA

⚠ VAROVANIE!

Pozrite si kapitoly o hľadne bezpečnosti.

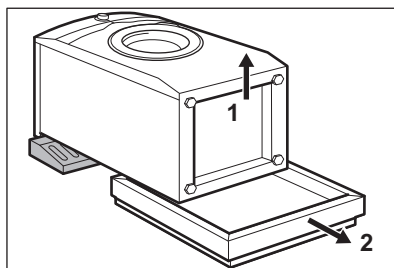
5.1 Rozbalenie

1. Dvierka otvorte. Z bubna vyberte všetky predmety.



Príslušenstvo dodané so spotrebičom sa môže líšiť v závislosti od modelu.

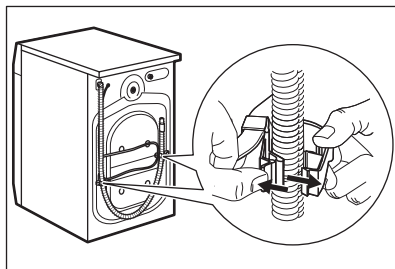
2. Baliaci prvok položte na podlahu za spotrebič a opatrne spotrebič položte na jeho zadnú stranu. Odstráňte dolnú polystyrénovú ochranu.



⚠ UPOZORNENIE!

Práčku nekladte na jej prednú stranu.

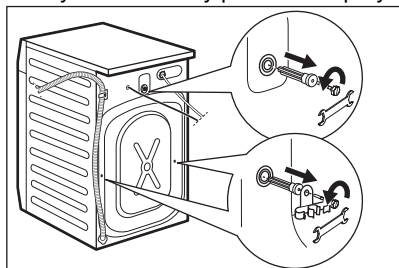
3. Spotrebič vráťte späť do vzpriamenej polohy. Napájaci kábel a odtokovú hadicu uvoľnite z držiakov.



⚠ VAROVANIE!

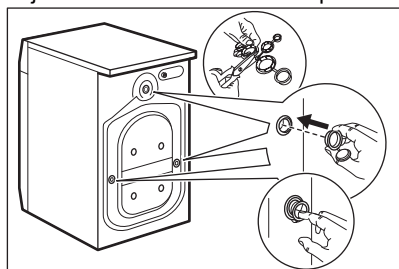
Môže dôjsť k vytečeniu vody z odtokovej hadice. Je to spôsobené testovaním práčky v továrni.

4. Kľúčom dodávaným s práčkou odstráňte tri skrutky dodávané so spotrebičom. Vytiahnite všetky plastové rozpery.



Odporúčame, aby ste si obaly a prepravné skrutky odložili pre prípady, keď budete spotrebič premiestňovať.

5. Do otvorov založte plastové kryty, ktoré nájdete v sáčku s návodom na použitie.



5.2 Umiestnenie a vyrovnanie do vodorovnej polohy

1. Spotrebič nainštalujte na plochú a tvrdú podlahu.

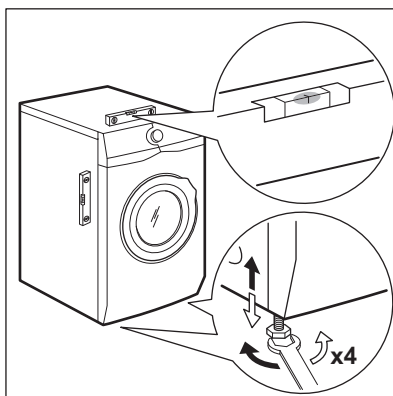


Uistite sa, že koberec nebráni cirkulácii vzduchu pod spotrebičom.
Uistite sa, že sa spotrebič nedotýka steny ani iného nábytku.

2. Úroveň nastavte uvoľnením alebo utiahnutím nožičiek.

⚠ VAROVANIE!

Spotrebič nevyrovnávajte vložím kartónu, dreva alebo podobných materiálov pod nožičky spotrebiča.



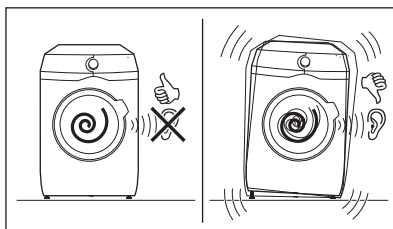
Spotrebič musí byť vo vodorovnej polohe a stabilný.



Správnym nastavením spotrebiča zabránite vibráciám, huku a pohybu spotrebiča počas jeho činnosti.



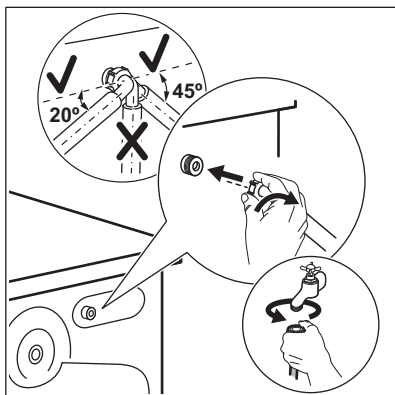
Keď je spotrebič nainštalovaný na sokli alebo ak je sušička nainštalovaná na práčku, použite príslušenstvo popísané v kapitole „Príslušenstvo“. Pozorne si prečítajte pokyny dodávané so spotrebičom a príslušenstvom.



5.3 Prívodná hadica

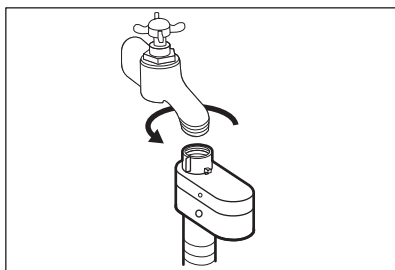
1. Pripojte prívodnú hadicu na vodu na zadnú stranu spotrebiča.

2. Umiestnite ju doľava alebo doprava, v závislosti od polohy vodovodného kohútika.



Uistite sa, že prívodná hadica nie je vo vertikálnej polohe.

3. V prípade potreby, uvoľnite kruhovú maticu a nastavte správnu polohu.
4. Prívodnú hadicu pripojte k vodovodnému kohútiku so studenou vodou s 3/4" závitom.



VAROVANIE!

Prívodná voda nesmie prekročiť 25 °C.

UPOZORNENIE!

Uistite sa, že zo spojení neuniká voda.

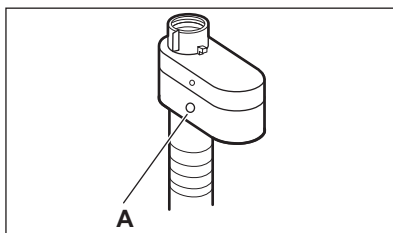


Ak je prívodná hadica príliš krátka, nepoužívajte predĺžovaciu hadicu. Obráťte sa na servisné stredisko a požiadajte o informácie o výmene prívodnej hadice.

5.4 Zariadenie proti vytopeniu

Prívodná hadica obsahuje zariadenie proti vytopeniu. Toto zariadenie zabraňuje úniku vody z hadice v dôsledku prirodzeného starnutia.

Červená farba v okienku «A» upozorňuje na túto chybu.



V takom prípade zatvorte vodovodný ventil a obráťte sa na autorizované servisné stredisko a požiadajte o výmenu hadice.

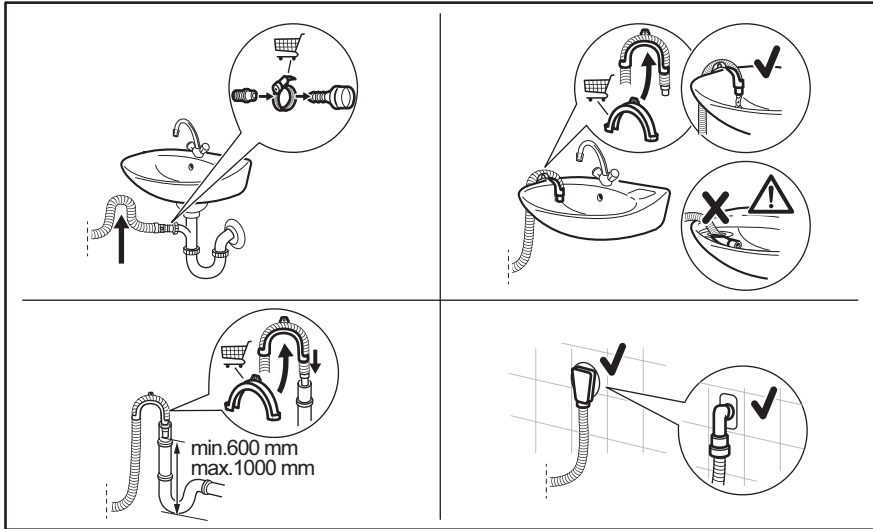
5.5 Vypúšťanie vody

Odtokovú hadicu treba umiestniť priamo do odtokového potrubia vo výške aspoň 60 cm a najviac 100 cm.



Odtokovú hadicu môžete predĺžiť do dĺžky najviac 400 cm. Ak potrebujete kúpiť inú odtokovú hadicu, prípadne ju chcete predĺžiť, obráťte na autorizované servisné stredisko.

Odtokovú hadicu je možné pripojiť viacerými spôsobmi:



- Odtokovú hadicu pripojte k prípojke sifónu a utiahnite svorkou.
- Hadicu umiestnite priamo do zabudovanej odtokovej rúrky v stene miestnosti a prichyťte ju svorkou.
- Bez plastového držiaka hadice, do sifónu umývadla – odtokovú hadicu pripojte k prípojke sifónu a utiahnite svorkou.
- Na stúpacie potrubie s vetracím otvorom – vložte odtokovú hadicu priamo do odtokovej rúrky.
- Odtoková hadica sa môže ohnúť v tvare U a položiť okolo plastového držiaka. Na hrane umývadla – upevnite držiak o vodovodný kohútik alebo na stenu.



Uistite sa, že odtoková hadica vytvára slučku, aby sa nečistoty z umývadla nedostali do spotrebiča.



Uistite sa, že plastový držiak sa počas vypúšťania spotrebiča nehýbe a že koniec odtokovej hadice nie je ponorený vo vode. Môže dôjsť k návratu špinavej vody do spotrebiča. Kúpte si príslušenstvo od autorizovaného dodávateľa.



Koniec odtokovej hadice musí byť vždy odvetraný, t. j. vnútorný priemer odtokovej rúrky (min. 38 mm – min. 1,5") musí byť väčší ako vonkajší priemer odtokovej hadice.

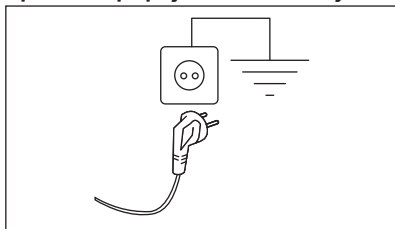
5.6 Zapojenie do elektrickej siete

Na konci inštalácie môžete pripojiť sieťovú zástrčku do sieťovej zásuvky.

Typový štítok na vnútornom okraji dverok spotrebiča a kapitola „Technické údaje“ udávajú potrebné elektrické napätia. Uistite sa, že sú kompatibilné so sieťovým napájaním.

Skontrolujte, či elektrická sieť v domácnosti znesie požadované zaťaženie, pričom berte do úvahy aj činnosť iných spotrebičov.

Spotrebič pripojte k uzemnenej zásuvke.



Prívodný elektrický kábel musí byť ľahko prístupný aj po inštalácii spotrebiča.

S otázkami ohľadom prác na elektrike potrebných pri inštalácii spotrebiča sa obráťte na autorizované servisné stredisko.

Výrobca nepreberá žiadnu zodpovednosť za ujmu ani za úraz spôsobený nedodržaním vyššie uvedeného bezpečnostného opatrenia.

6. PRÍSLUŠENSTVO

6.1 Dostupné na lokalite www.aeg.com/shop alebo od autorizovaného predajcu

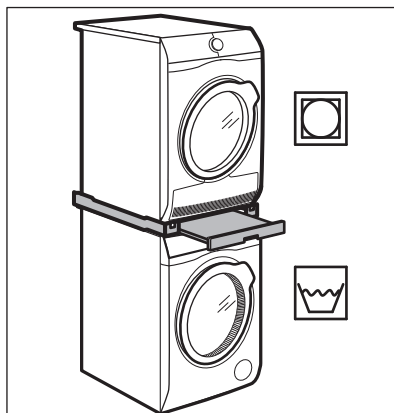
Pozorne si prečítajte pokyny dodávané s príslušenstvom.



Zachovanie bezpečnostných štandardov spotrebiča zaručí iba vhodné príslušenstvo schválené spoločnosťou AEG. Pri použití neschválených dielov zanikajú akékoľvek nároky na reklamácie.

6.2 Špeciálna súprava

Sušičku môžete umiestniť na hornú časť práčky **iba s použitím správnej montážnej súpravy**.

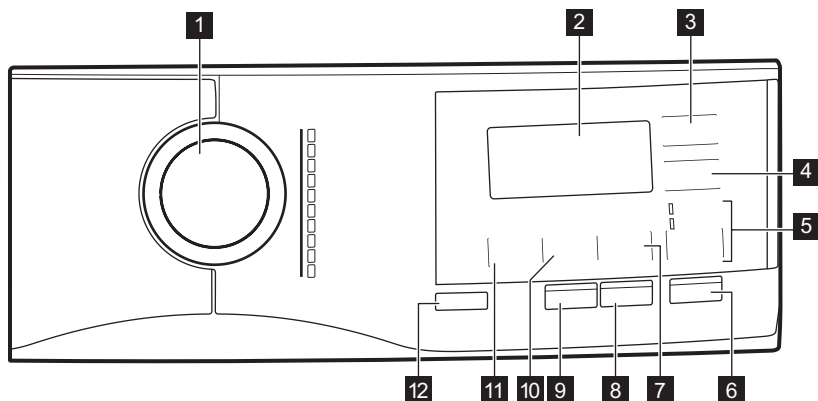


⚠ VAROVANIE!

Sušičku neumiestňujte pod práčku. Skontrolujte hĺbky vašich spotrebičov, aby ste si overili kompatibilitu montážnej súpravy.

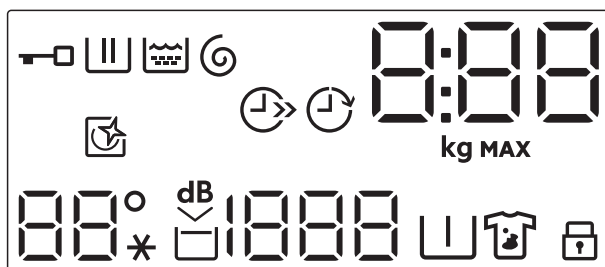
7. OVLÁDACÍ PANEL

7.1 Popis ovládacího panela










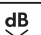







- | | |
|---|---|
| 1 Volič programu | 7 Skvrny/Předpírka dotykové tlačidlo preskočenia |
| 2 Displej | 8 Snadné žehlení dotykové tlačidlo |
| 3 Úspora času dotykové tlačidlo | 9 Extra máchání dotykové tlačidlo |
| 4 Odložený start dotykové tlačidlo | 10 Odstřed. dotykové tlačidlo snížení |
| 5 Volba dotykové tlačidlo preskočenia <ul style="list-style-type: none">• Pouze máchání volitelná funkcí• Odstředování/Vypouštění volitelná funkcia | 11 Teplota dotykové tlačidlo |
| 6 Start/Pauza dotykové tlačidlo | 12 Zap./Vyp. tlačidlo |

7.2 Displej



Ukazovateľ zablokovaných dveriek.

	Ukazovateľ fázy prania. Bliká počas fázy predpierania a prania.
	Ukazovateľ fázy plákania. Bliká počas fázy plákania.
	Ukazovateľ fázy odstreďovania a vypúšťania. Bliká počas fázy odstreďovania a vypúšťania vody.
	Digitálny ukazovateľ môže zobrazovať: <ul style="list-style-type: none"> • Trvanie programu (napr. 2:40). • Čas odkladu (napr. 30' alebo 2h). • Koniec cyklu (0). • Výstražný kód (E20). • Indikácia počtu prevádzkových hodín spotrebiča. Podrobnejšie informácie nájdete v časti „Počítadlo prevádzkových hodín“ v odseku „Nastavenia“.
	Ukazovateľ kg bliká počas odhadovania množstva bielizne. Ukazovateľ maximálneho množstva bielizne. Bliká, keď veľkosť náplne presiahne maximálne stanovené množstvo pre zvolený program.
	Ukazovateľ úspory času.
	Ukazovateľ posunutého štartu.
	Ukazovateľ čistenia bubna. Podrobnejšie informácie nájdete v časti „Čistenie bubna“ v odseku „Ošetrovanie a čistenie“.
	Teplotná oblasť: Indikátor teploty Ukazovateľ studenej vody
	Ukazovateľ funkcie Extra tichý.
	Ukazovateľ funkcie Plákanie stop.
	Oblasť odstreďovania: Ukazovateľ rýchlosti odstreďovania Ukazovateľ funkcie Bez odstreďovania. Fáza odstreďovania je vypnutá.
	Ukazovateľ funkcie Predpierania.
	Ukazovateľ funkcie Škrvny.
	Ukazovateľ detskej bezpečnostnej poistky.

8. VOLIČE A TLAČIDLÁ

8.1 Zap./Vyp.

Stlačenie tohto tlačidla na niekoľko sekúnd umožní zapnúť alebo vypnúť spotrebič. Zaznejú dva rozdielne tóny, keď sa spotrebič zapína alebo vypína.

Pretože funkcia pohotovostného režimu automaticky vypne spotrebič, aby sa v niektorých prípadoch znížila spotreba energie, budete musieť znovu zapnúť spotrebič.

Podrobnejšie informácie nájdete v odseku o pohotovostnom režime v kapitole Každodenné používanie.

8.2 Úvod



Voliteľné funkcie/funkcie nie sú voliteľné so všetkými pracími programami. Skontrolujte kompatibilitu medzi voliteľnými funkciami/funkciami a pracími programami v „Tabuľke programov“. Voliteľná funkcia/funkcia môže vylúčiť inú. V takomto prípade vám spotrebič neumožní nastaviť nekompatibilné voliteľné funkcie/funkcie. Dbajte na to, aby boli obrazovka a dotykové tlačidlá vždy čisté a suché.

8.3 Teplota

Po výbere pracieho programu spotrebič automaticky navrhne pôvodné nastavenie teploty.

Opakovane stlačte tlačidlo, až kým sa na displeji nezobrazí požadovaná teplota.

Keď sa na displeji zobrazia ukazovatele -- a ✖, spotrebič nezohrieva vodu.

8.4 Odstred'

Po nastavení programu spotrebič automaticky zvolí pôvodné nastavenie rýchlosti odstreďovania.

Opakovaným stláčaním tohto tlačidla:

- **Zníženie rýchlosti odstreďovania.**



Displej zobrazí iba rýchlosti odstreďovania dostupné pre nastavený program.

- **Zapnite voliteľnú funkciu Plákanie stop .**
Záverečné odstreďovanie neprebehne. Voda z posledného oplachovania sa nevypustí, aby sa predišlo pokrčeniu bielizne. Prací program sa skončí s vodou v bubne.
Na displeji sa zobrazí ukazovateľ . Dvierka zostanú zablokované a bubon sa

pravidelne otáča, aby sa znížilo pokrčenie. Na odomknutie dverí musíte vypustiť vodu.

Ak sa dotknete tlačidla Start/Pauza , spotrebič vykoná fázu odstreďovania a vypustí vodu.



Spotrebič vypustí vodu automaticky približne po 18 hodinách.

- **Zapnite voliteľnú funkciu Extra tichý.**
Priebežná a záverečná fáza odstreďovania budú zrušené a program skončí s vodou v bubne. To pomôže znížiť pokrčenie.

Na displeji sa zobrazí ukazovateľ . Dvere zostanú uzamknuté. Bubon sa bude pravidelne otáčať, aby obmedzil krčenie bielizne. Na odomknutie dverí musíte vypustiť vodu.

Pretože je program veľmi tichý, je vhodný pre použitie v noci, keď sú dostupné lacnejšie tarify elektrickej energie. Pri niektorých programoch sa oplachovanie vykonáva s väčším množstvom vody.

Ak sa dotknete tlačidla Start/Pauza , spotrebič vykoná iba fázu vypúšťania.



Spotrebič vypustí vodu automaticky približne po 18 hodinách.

8.5 Škvrny/Předpírka

Opakovaným stlačením tlačidla zapnete jednu z voliteľných funkcií.

Na displeji sa zobrazí príslušný ukazovateľ.

- **Škvrny**
Zvolením tejto funkcie pridáte k programu fázu proti škvrnám, aby sa silne znečistená bielizeň alebo bielizeň so škvrnami ošetrila odstraňovačom škvŕn.
Do priehradky pridajte odstraňovač škvŕn. Odstraňovač škvŕn bude pridaný vo vhodnej fáze pracieho programu.



Táto funkcia nie je k dispozícii pri teplotách nižších ako 40 °C.

- **Předpírka**

Ak zvolíte túto voliteľnú funkciu, pridá sa k cyklu fáza predpierania pri 30 °C pred fázou prania.

Táto voliteľná funkcia sa odporúča pre silne znečistenú bielizeň, predovšetkým s obsahom piesku, prachu, blata a iných pevných častíc.



Voliteľné funkcie môžu predĺžiť trvanie programu.

8.6 Volba

Týmto tlačidlom môžete nastaviť niektorú z týchto funkcií:

- **Preskočenie fázy prania – Pouze máchání voliteľná funkcia**
Spotrebič vykoná iba fázy plákania, odstreďovania a vypustenia vody v rámci zvoleného programu. Keď je nastavená táto voliteľná funkcia, nevykoná sa fáza prania.
- **Odstreďovanie/Vypouštění Voliteľná funkcia**
Spotrebič vykoná iba záverečné odstreďovanie alebo iba vypúšťanie zvoleného programu. Výberom — — — voliteľnej funkcie Odstřed. Bez odstreďovania pomocou tlačidla môžete nakonfigurovať iba cyklus vypúšťania vody.

Rozsvieti sa príslušný ukazovateľ nad dotykovým tlačidlom.

8.7 Extra máchání

S touto voliteľnou funkciou môžete pridať k zvolenému praciemu programu niekoľko plákaní.

Túto voliteľnú funkciu použijete pre ľudí s alergiami na zvyšky pracieho prostriedku a s citlivou pokožkou.



Táto voliteľná funkcia predlžuje trvanie programu.

Príslušný ukazovateľ sa rozsvieti.

8.8 Snadné žehlení

Spotrebič opatrne vyperie a odstredí bielizeň, aby sa predišlo pokrčeniu.

Spotrebič zníži rýchlosť odstreďovania, použije viac vody a prispôsobí trvanie programu podľa typu bielizne.

Príslušný ukazovateľ sa rozsvieti.

8.9 Start/Pauza

Stlačte tlačidlo Start/Pauza na spustenie, pozastavenie spotrebiča alebo prerušenie spusteného programu.

8.10 Odložený start

S touto voliteľnou funkciou môžete odložiť štart programu na vhodnejší čas.

Opakovane stlačte tlačidlo a nastavte požadované posunutie. Čas sa postupne zvyšuje po 30 minútach až na 90 minút a z 2 hodín až na 20 hodín.

Po stlačení tlačidla Start/Pauza sa na displeji zobrazí ukazovateľ a zvolené posunutie štartu a spotrebič začne odpočítavanie.

8.11 Úspora času

Pomocou tejto voliteľnej funkcie môžete skrátiť trvanie programu.







- Ak je bielizeň bežne alebo mierne znečistená, môžete skrátiť prací program. **Jedným** dotykem tohto tlačidla skrátime trvanie.
- V prípade menšej náplne **dvojitým** dotykem tohto tlačidla nastavíte program Extra rýchly.


Na displeji sa zobrazí ukazovateľ .

9. PROGRAMY

9.1 Tabuľka programov

Pracie programy



Program	Popis programu
Pracie programy	
Eco 40-60	Cyklus pre bavlnené oblečenie pri nízkej teplote. Znižuje teplotu a predlžuje čas na dosiahnutie dobrých výsledkov prania.
Bavlna	Biele a farebné bavlnené tkaniny. Ideálny pre bežné a silné znečistenie.
Syntetika	Syntetické alebo zmesové tkaniny. Bežné znečistenie.
Jemné prádlo	Jemné tkaniny ako akryl, viskóza a zmesové tkaniny, ktoré si vyžadujú šetrné pranie. Bežné znečistenie.
Vlna 	Vlna vhodná na pranie v práčke, vlna určená na ručné pranie a ďalšie tkaniny s označením ručného prania ¹⁾
20 min. - 3 kg	Mierne znečistená alebo iba raz nosená bavlnená a syntetická bielizeň.
Prikrývka	Špeciálny program pre syntetické prikrývky, prikrývky s perím alebo páperím, peřiny, pokrývky a pod. Použite tekutý jemný prací prostriedok, ako napr. prací prostriedok na vlnu.
Outdoor 	<div style="border: 1px solid black; padding: 5px;"><p> Nepoužívajte aviváž a uistite sa, že v dávkovači pracieho prostriedku nie sú žiadne jej zvyšky.</p></div> <p>Outdoorové oblečenie, technické, športové látky, nepremokavé a priedušné bundy, odolné bundy s odnímateľnou flísovou alebo vnútornou izolačnou vrstvou. Odporúčané množstvo bielizne je 2,5 kg.</p> <p>Tento program sa môže použiť aj ako cyklus na obnovenie vodovzdornosti tkanín, je špeciálne prispôbený na ošetrovanie oblečenia s hydrofóbnou vrstvou. Ak chcete spustiť cyklus na obnovenie vodovzdornosti tkanín, postupujte nasledovne:</p> <ul style="list-style-type: none">• Prací prostriedok nalejte do priehradky .• Nalejte špeciálny vodoodpudivý prípravok do priehradky zásuvky pre aviváž .• Množstvo bielizne znížte na 1 kg. <div style="border: 1px solid black; padding: 5px;"><p> Aby ste ešte viac zlepšili účinok obnovenia vodovzdornosti tkanín, vysušte oblečenie v sušičke s programom Sušenie Outdoor (ak je k dispozícii a štítok so symbolom starostlivosti povoľuje sušenie v sušičke).</p></div>
Denim	Špeciálny program na oblečenie z džínsoviny s fázou jemného prania znižuje riziko vyblednutia farieb a vzniku fľakov. V záujme zabezpečenia lepšej starostlivosti o bielizeň odporúčame zmenšiť náplň bielizne.

Program	Popis programu
Hygiena 	Biela bavlnená bielizeň. Tento vysoko výkonný prací program v kombinácii s parou odstraňuje viac ako 99,99 % baktérií a vírusov ²⁾ udržiava teplotu nad 60 °C počas fázy prania; s dodatočným pôsobením na vlákna vďaka parnej fáze, vyčistená fáza oplachovania zaisťuje správne odstránenie pracieho prostriedku a zvyškov mikroorganizmov. Tento program zaisťuje aj správne zníženie množstva pelov/alergénov.

1) Počas tohto cyklu sa bubon otáča pomaly, čím zaisťuje jemné pranie. Môže sa zdať, že sa bubon neotáča alebo že sa neotáča správne, ale pre tento program to je normálne.

2) Testovaných na Staphylococcus aureus, Entococcus faecium, Candida albicans, Pseudomonas aeruginosa a MS2 Bacteriophage v externom teste vykonanom spoločnosťou Swisatest Testmaterialien AG v roku 2021 (správa testovania č. 202120117).

Teplota programu, maximálna rýchlosť odstreďovania a maximálna náplň

Program	Predvolená teplota Teplotný rozsah	Referenčná rýchlosť odstreďovania Rozsah rýchlosti odstreďovania	Maximálna hmotnosť náplne
Pracie programy			
Eco 40-60	40 °C ¹⁾	1600 ot./min 1600 ot./min – 400 ot./min	8 kg
Bavlna	40 °C 95 °C – studená voda	1600 ot./min 1600 ot./min – 400 ot./min	8 kg
Syntetika	40 °C 60 °C – studená voda	1200 ot./min 1200 ot./min – 400 ot./min	3 kg
Jemné prádlo	30 °C 40 °C – studená voda	1200 ot./min 1200 ot./min – 400 ot./min	2 kg
 Vlna	40 °C 40 °C – studená voda	1200 ot./min 1200 ot./min – 400 ot./min	1,5 kg
20 min. - 3 kg	30 °C 40 °C – 30 °C	1200 ot./min 1200 ot./min – 400 ot./min	3 kg
Přikrývka	40 °C 60 °C – studená voda	800 ot./min 800 ot./min – 400 ot./min	3 kg
Outdoor 	30 °C 40 °C – studená voda	1200 ot./min 1200 ot./min – 400 ot./min	2,5 kg ²⁾ 1 kg ³⁾
Denim	30 °C 40 °C – studená voda	800 ot./min 1200 ot./min – 400 ot./min	3 kg

Program	Predvolená teplota Teplotný rozsah	Referenčná rýchlosť odstreďovania Rozsah rýchlosti od- streďovania	Maximálna hmotnosť náplne
---------	---------------------------------------	---	---------------------------

Hygiena 	60 °C	1600 ot./min 1600 ot./min – 400 ot./min	8 kg
---	-------	--	------

1) Podľa nariadenia Európskej komisie 2019/2023 tento program pri 40 °C vyperie bežne zašpinenú bavlnenú bielizeň, ktorá sa zvyčajne perie pri 40 °C alebo 60 °C, spolu v jednom cykle.




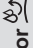





Blížšie informácie o dosiahnutej teplote bielizne, trvaní programu a ďalšie údaje nájdete v kapitole „Hodnoty spotreby“.


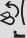

Najúčinnejšie programy z hľadiska spotreby energie sú zvyčajne dlhšie cykly pri nižších teplotách.

2) Prací program.

3) Prací program a fáza obnovenia odolnosti voči vode.

Kompatibilita voliteľných funkcií programu




Voliteľné funkcie (OPT)	Program Eco 40-60	Bavlna	Syntetika	Jemné prádlo	Vlna 	20 min. - 3 kg	Příkrývka	Outdoor 	Denim	Hygiena 
Odstřed.	■	■	■	■	■	■	■	■	■	■
Zastavenie plákania 	■	■	■	■	■			■	■	■
dB 		■	■	■					■	
Skvrny 1) 		■	■						■	■
Předpírka 		■	■							■
Pouze máchání		■	■	■	■	■	■	■	■	■
Odstřeďování/Vypouštění		■	■	■	■	■	■	■	■	■
Extra máchání		■	■	■				■	■	■
Snadné žehlení		■	■						■	
Úspora času 2)		■	■	■						

Voliteľné funkcie (OPT)	Program Eco 40-60	Bavlna	Syntetika	Jemné prádlo	Vlna 	20 min. - 3 kg	Přikrývka	Outdoor 	Denim	Hygiena 
Odložený start	■	■	■	■	■	■	■	■	■	■

1) Táto voliteľná funkcia nie je k dispozícii pri teplotách nižších ako 40 °C.

2) Ak nastavíte najkratšie trvanie, odporúčame, aby ste znížili množstvo náplne. V spotrebiči je možné prať aj celú náplň bielizne, ale účinnosť prania môže byť nižšia.

Vhodné pracie prostriedky pre pracie programy

Program	Univerzálny prášok ¹⁾	Tekutý univerzálny	Tekutý na farebnú bielizeň	Jemná bielizeň, vlna	Špeciálny
Eco 40-60	▲	▲	▲	--	--
Bavlna	▲	▲	▲	--	--
Syntetika	▲	▲	▲	--	--
Jemné prádlo	--	--	--	▲	▲
Vlna 	--	--	--	▲	▲
20 min. - 3 kg	--	▲	▲	--	--
Přikrývka	--	--	--	▲	▲
Outdoor 	--	--	--	▲	▲
Denim	--	--	▲	▲	▲
Hygiena 	▲	▲	--	--	▲

1) Pri teplote nad 60 °C sa odporúča používanie práškoveho pracieho prostriedku.

▲ = Odporúčané

-- = Neodporúčané

9.2 Woolmark Wool Care - Modrá



Cyklus prania vlny tohto spotrebiča bol schválený spoločnosťou The Woolmark Company na pranie vlnených odevov označených symbolom ručného prania za predpokladu, že odevy sa perú v súlade s pokynmi uvedenými na štítku odevov a pokynmi výrobcu tejto práčky. M1511
Symbol Woolmark je v mnohých krajinách certifikačnou obchodnou značkou.

10. NASTAVENIA

10.1 Detská poistka

Pomocou tejto voliteľnej funkcie môžete zabrániť deťom hrať sa s ovládacím panelom.

- Ak chcete **zapnúť/vypnúť** túto voliteľnú funkciu, stlačte tlačidlo Skvrny/Předpírka, kým sa ukazovateľ  nezapne/nevypne na displeji.

Túto voliteľnú funkciu môžete zapnúť:

- Stlačením tlačidla Start/Pauza : všetky tlačidlá a volič programov sa deaktivujú (okrem tlačidla Zap./Vyp.).
- Pred stlačením tlačidla Start/Pauza: spotrebič nebude možné spustiť.

Spotrebič ponechá výber tejto voliteľnej funkcie aktívny až dovtedy, kým ju nevypnete.

10.2 Zvukové signály

Na deaktivovanie zvukových signálov po skončení programu stlačte tlačidlo Skvrny/Předpírka a tlačidlo Snadné žehlení súčasne po dobu približne 3 sekúnd.



Zvukové signály zaznejú pri poruche spotrebiča.

10.3 Počítadlo prevádzkových hodín

Môžete zobraziť celkový prevádzkový čas spotrebiča od prvého zapnutia v hodinách.

Táto hodnota počíta prevádzkový čas cyklov (nezahŕňa prestávky ani čas do odloženého štartu). Ak chcete zobraziť túto hodnotu, postupujte nasledovne:

1. Spotrebič zapnite stlačením tlačidla Zap./Vyp..
2. Otočte ovládač programov do polohy prvého programu.
3. Stlačte a niekoľko sekúnd podržte tlačidlá Skvrny/Předpírka a Snadné žehlení (do 10 sekúnd po zapnutí. Po týchto 10 sekundách sa kombinácia tlačidiel zapne a vypne zvukové signály).
4. Po 3 sekundách sa na displeji zobrazí celkový počet hodín prevádzky spotrebiča: napr. v prípade 1276 hodín sa na displeji sa na 2 sekundy zobrazí text Hr, na 2 sekundy 12 (tisícky a stovky) a 76 (desiatky a jednotky).



Ak tento postup nefunguje (z dôvodu uplynutia časového limitu, nesprávnej polohy voliča programov alebo nesprávnej kombinácie tlačidiel), vypnite spotrebič a zopakujte postup od začiatku.

10.4 Obnova výrobných nastavení

Táto funkcia umožňuje obnoviť pôvodné nastavenia voliteľných funkcií. Ak chcete túto voliteľnú funkciu **zapnúť**, postupujte podľa nasledujúcich krokov:

1. Spotrebič zapnite stlačením tlačidla Zap./Vyp..

- Otočte ovládač programov do polohy tretieho programu.
- Stlačte a niekoľko sekúnd podržte tlačidlá Skvrny/Předpírka a Snadné žehlení (do 10 sekúnd po zapnutí. Po týchto 10 sekundách sa kombinácia tlačidiel zapne a vypne zvukové signály).
- Na displeji sa na približne 5 sekúnd zobrazí - - -.



Ak tento postup nefunguje (z dôvodu uplynutia časového limitu, nesprávnej polohy voliča programov alebo nesprávnej kombinácie tlačidiel), vypnite spotrebič a zopakujte postup od začiatku.

11. PRED PRVÝM POUŽITÍM

- Uistite sa, že všetky prepravné skrutky boli zo spotrebiča odstránené.
- Uistite sa, že je dostupná elektrická energia a vodovodný kohútik je otvorený.
- Nalejte malé množstvo pracieho prostriedku do dávkovača označeného



- Nastavte a spustite program pre bavlnu s najvyššou teplotou bez bielizne v bubne. Týmto odstránite prípadné nečistoty z bubna a nádrže.

12. KAŽDODENNÉ POUŽÍVANIE

⚠ VAROVANIE!

Pozrite si kapitoly o hľadane bezpečnosti.

12.1 Aktivácia spotrebiča

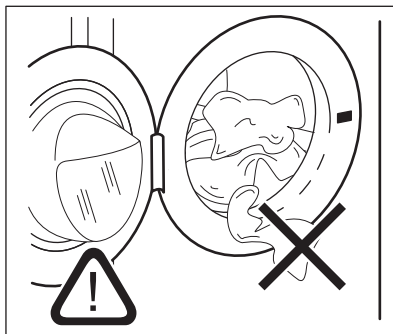
- Pripojte sieťovú zástrčku do sieťovej zásuvky.
- Otvorte vodovodný kohútik.
- Na zapnutie spotrebiča podržte stlačené tlačidlo Zap./Vyp. na niekoľko sekúnd.

Zaznie krátky tón. Spotrebič automaticky navrhne predvolený program. Rozsvieti sa príslušný ukazovateľ.

Na displeji sa zobrazí maximálne naplnenie, prednastavená teplota, prednastavená rýchlosť odstredenia, ukazovatele fáz, ktoré tvoria program a trvanie cyklu.

12.2 Plnenie bielizne

- Otvorte dverka spotrebiča.
- Skôr ako bielizeň vložíte do spotrebiča, poriadne ju vytraste.
- Bielizeň vkladajte do bubna po jednom. Uistite sa, že ste do bubna nevložili príliš veľa bielizne.
- Dverka pevne zatvorte.



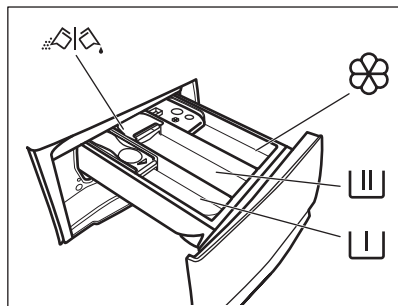
⚠ UPOZORNENIE!

Uistite sa, že medzi tesnením a dverkami nezostala zachytená bielizeň. Hrozí nebezpečenstvo úniku vody alebo poškodenia bielizne.

⚠ UPOZORNENIE!

Pranie bielizne silne znečistenej olejom alebo masťných škvŕn môže poškodiť gumené časti spotrebiča.

12.3 Používanie pracích prostriedkov a prídavných prostriedkov



Priehradka na fázu predpierania, program namáčania alebo odstraňovač škvrn.



Priehradka na fázu prania.



Priehradka na tekuté prídavné prostriedky (aviváž, škrob).

MAX

Maximálna úroveň pre množstvo tekutých prídavných prostriedkov.



Klapka na práškový alebo tekutý prací prostriedok.



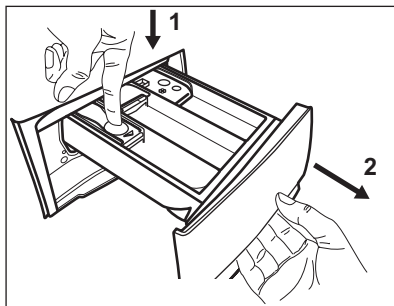
Vždy dodržte pokyny, ktoré nájdete na obaloch pracích prostriedkov, ale odporúčame vám, aby ste nepresiahli uvedenú maximálnu úroveň (**MAX**). Toto množstvo však zaručuje najlepšie výsledky prania.



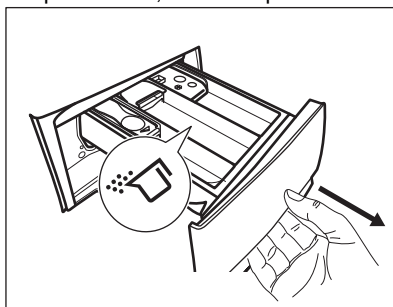
Po pracom cykle odstráňte v prípade potreby všetky zvyšky pracieho prostriedku z dávkovača pracieho prostriedku.

12.4 Skontrolujte polohy klapky pracieho prostriedku

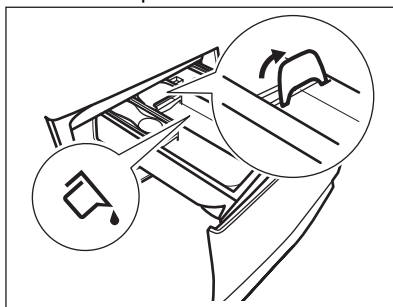
1. Vytiahnite dávkovač pracieho prostriedku až na doraz.



2. Stlačením páčky nadol odstráňte dávkovač.
3. Ak chcete použiť práškový prací prostriedok, otočte klapku nahor.



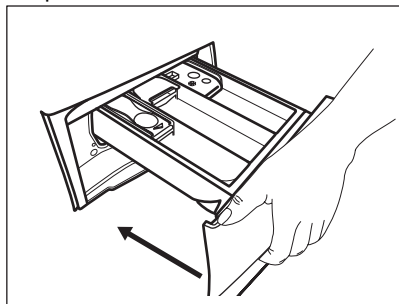
4. Ak chcete použiť tekutý prací prostriedok, otočte klapku nadol.



Pri klapke v polohe **NADOL**:

- Nepoužívajte gélové ani husté tekuté pracie prostriedky.
 - Neprekračujte dávku tekutého pracieho prostriedku vyznačenú na klapke.
 - Nenastavujte fázu predpierania.
 - Nenastavujte funkciu odloženého štartu.
5. Odmerajte prací prostriedok a aviváž.

6. Opatrne zatvorte dávkovač pracieho prostriedku.



Uistite sa, že klapka pri zatvorení zásuvky nespôsobuje blokovanie.

12.5 Nastavenie programu

1. Volič programu nastavte na požadovaný program prania. Rozsvieti sa ukazovateľ príslušného programu.

Ukazovateľ tlačidla Start/Pauza bliká.


Na displeji sa zobrazí maximálne povolené naplnenie pre daný program, prednastavená teplota, prednastavená rýchlosť odstredenia, ukazovatele pracích fáz (ak dostupné) a predbežné trvanie programu.

2. Ak chcete zmeniť teplotu a/alebo rýchlosť odstredovania, stlačte príslušné tlačidlá.
3. V prípade potreby nastavte jednu alebo viacej voliteľných funkcií stlačením príslušných tlačidiel. Príslušný ukazovateľ sa zobrazí na displeji a následne sa menia dané informácie.



Ak voľba **nie je možná**, nerozsvieti sa žiadny ukazovateľ a zaznie zvukový signál.

12.6 Spustenie programu s posunutím štartu


1. Opakovane stlačte toto tlačidlo, kým sa na displeji nezobrazí požadovaný čas posunutého štartu. Ukazovateľ  sa rozsvieti.
2. Dotknite sa tlačidla Start/Pauza. Spotrebič začne odpočítavať čas posunutého štartu. Keď sa odpočítavanie skončí, program sa spustí.



Odhad programu ProSense začne na konci odpočítavania.

Zrušenie posunutého štartu po spustení odpočítavania

Ak chcete zrušiť posunutie štartu:

1. Dotykom tlačidla Start/Pauza prerušte činnosť spotrebiča. Príslušný ukazovateľ bliká.
2. Stlačte tlačidlo Odložený start, až kým displej nezobrazí .
3. Opätovným dotykom na tlačidlo Start/Pauza okamžite spustíte program.

Zmena posunutého štartu po spustení odpočítavania


Zmena posunutého štartu:

1. Dotykom tlačidla Start/Pauza prerušte činnosť spotrebiča. Príslušný ukazovateľ bliká.
2. Opakovane sa dotýkajte tlačidla Odložený start, kým sa na displeji nezobrazí požadovaný čas posunutého štartu.
3. Opätovným dotykom tlačidla Start/Pauza spustíte nové odpočítavanie.

12.7 Spustenie programu

Dotknutím sa tlačidla Start/Pauza spustíte program.

Príslušný ukazovateľ prestane blikat a bude svietiť.

Spustí sa program, dverka sú blokované. Na displeji sa zobrazí ukazovateľ .




Výpustné čerpadlo môže krátko fungovať predtým, ako spotrebič naplní vodu.

12.8 Zistenie naplnenia ProSense Technology



Trvanie programu na displeji sa vzťahuje na **strednú/veľkú náplň**.

Po stlačení tlačidla Start/Pauza sa ukazovateľ maximálneho naplnenia vypne, ukazovateľ  bliká a funkcia ProSense Technology začne zisťovať dávku bielizne:

1. Spotrebič rozpozná množstvo náplne počas prvých 30 sekúnd, indikátor **kg** bliká, bubon sa krátko otočí.
2. Po skončení zisťovania množstva náplne ukazovateľ **kg** prestane blikat'. Nastavené trvanie programu sa vhodne upraví a môže sa predĺžiť alebo skrátiť. Po ďalších 30 sekundách začne do spotrebiča pritekať voda.

Po skončení zisťovania náplne, **v prípade preplnenia bubna**, bliká na displeji ukazovateľ **MAX**.

V takomto prípade je možné do ďalších 30 sekúnd pozastaviť spotrebič a odstrániť kusy oblečenia, ktoré sú navyše.

Po odstránení časti náplne stlačte tlačidlo Start/Pauza a znovu spustíte program. Fáza ProSense Technology sa môže zopakovať až trikrát (pozrite 1. bod).

Dôležité! Ak množstvo bielizne nezmenšíte, prací program sa spustí aj napriek preplneniu. V takomto prípade nie je možné zaručiť najlepšie výsledky prania.



Asi po 20 minútach od spustenia programu sa môže trvanie programu opäť upraviť, a to v závislosti od schopnosti tkanín absorbovať vodu.



Zisťovanie ProSense Technology prebehne len pri kompletných pracích programoch (nie je zvolené preskočenie žiadnej fázy).




Funkcia ProSense Technology nie je dostupná pre všetky programy, ako napríklad Vlna , a programy s krátkymi cyklami a bez fázy prania.


12.9 Ukazovatele fázy programu

Keď sa program spustí, ukazovateľ spustenej fázy blikne a rozsvietia sa iné ukazovatele fázy.

Napr. je spustená fáza prania alebo

predpierania: 

Po skončení fázy prestane príslušný ukazovateľ blikat' a stále svieti. Začne blikat' ukazovateľ ďalšej fázy.

Napr. Fáza plákania je spustená: 

12.10 Prerušenie programu a zmena voliteľných funkcií

Pri spustenom programe môžete zmeniť **iba niektoré** voliteľné funkcie:

1. Dotknite sa tlačidla Start/Pauza. Príslušný ukazovateľ bliká.
2. Zmeňte voliteľné funkcie. Príslušne sa zmenia informácie uvedené na displeji.
3. Opäť sa dotknite tlačidla Start/Pauza. Prací program bude pokračovať.

12.11 Zrušenie prebiehajúceho programu

1. Stlačením tlačidla Zap./Vyp. zrušíte program a vypnete spotrebič.
2. Stlačením tlačidla Zap./Vyp. spotrebič znovu zapnete.

Teraz môžete nastaviť nový prací program.



AK JE UŽ SPUSTENÁ FÁZA ProSense A VODA UŽ ZAČALA PRITEKAŤ, NOVÝ PROGRAM ZAČNE **BEZ OPAKOVANIA FÁZY ProSense**. VODA A PRACÍ PROSTRIEDOK SA NEVYPUSTIA, ABY SA PREDIŠLO PLYTVANIU. NA DISPLEJI SA ZOBRAZÍ MAXIMÁLNE TRVANIE PROGRAMU, PRÍČOM AKTUALIZÁCIA PREBEHNE ASI PO 20 MINÚTACH PO SPUSTENÍ NOVÉHO PROGRAMU.

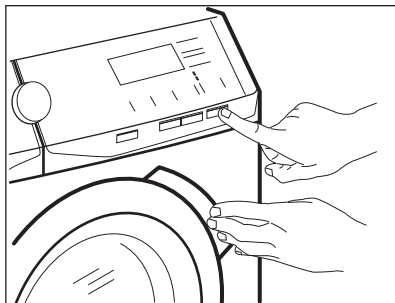
12.12 Otvorenie dvierok – Pridanie odevov

Počas prebiehajúceho programu alebo odpočítavania odloženého štartu sú dvierka spotrebiča zablokované.



Dvierka sa nedajú otvoriť, ak je príliš vysoká teplota alebo hladina vody v bubne a/alebo sa bubon ešte otáča.

1. Dotknite sa tlačidla Start/Pauza . Na displeji zhasne príslušný ukazovateľ zámku dverí.



2. Otvorte dvierka spotrebiča. V prípade potreby pridajte alebo odoberte bielizeň.
3. Dvierka zatvorte a znova sa dotknite tlačidla Start/Pauza .

Program (alebo odpočítavanie odloženého štartu) bude ďalej pokračovať.

4. Dvierka môžete otvoriť po skončení programu alebo nastavte program/voliteľnú funkciu pre odstreďovanie/vypúšťanie a potom stlačte tlačidlo Start/Pauza .

12.13 Koniec programu

Po ukončení programu sa spotrebič automaticky zastaví. Zaznejú zvukové signály (ak sú zapnuté).

Na displeji budú svietiť všetky ukazovatele fáz prania a oblasť s časom zobrazí

Ukazovateľ tlačidla zhasne Start/Pauza.

Dvierka sa odblokujú a ukazovateľ zhasne.

1. Stlačením tlačidla Zap./Vyp. spotrebič vypnete. Päť minút po skončení programu funkcia úspory energie automaticky vypne spotrebič.



Ak spotrebič znova zapnete, na displeji sa zobrazí indikácia ako na konci naposledy zvoleného programu. Otočením ovládača programu nastavte nový cyklus.

2. Zo spotrebiča vyberte všetku bielizeň.
3. Skontrolujte, či je bubon prázdny.
4. Dvierka a priehradku na práci prostriedok nechajte mierne pootvorené, aby ste zabránili tvorbe plesní a zápachu.
5. Zatvorte vodovodný kohútik.

12.14 Vypustenie vody po skončení cyklu

Ak ste si zvolili program alebo voliteľnú funkciu, ktorá nevypúšťa vodu pri poslednom plákaní, program sa ukončí, ale:

- Na displeji sa zobrazí ukazovateľ , ukazovateľ voliteľnej funkcie alebo **dB** a ukazovateľ zamknutých dvierok .
- Ukazovateľ spustenej fázy bliká.
- Bubon sa stále v pravidelných intervaloch otáča, aby sa zabránilo pokrčeniu bielizne.
- Dvierka zostanú zablokované.
- Ak chcete otvoriť dvierka, musíte vypustiť vodu:

1. V prípade potreby stlačte tlačidlo Odstred'. a znížite spotrebičom navrhnutú rýchlosť odstreďovania.
2. Dotknite sa tlačidla Start/Pauza :
 - Ak ste nastavili , spotrebič vypustí vodu a odstredí.
 - Ak ste nastavili **dB**, spotrebič len vypustí vodu.

Ukazovateľ voliteľnej funkcie alebo **dB** sa vypne, zatiaľ čo indikátor blikne a následne zhasne.

3. Po skončení programu, keď ukazovateľ blokovania dvierok zhasne, môžete dvierka otvoriť.
4. Podržte stlačené tlačidlo Zap./Vyp. niekoľko sekúnd, spotrebič sa vypne.



V každom prípade spotrebič automaticky vyleje vodu po približne 18 hodinách.

12.15 Voliteľná funkcia pohotovostného režimu

V snahe ušetriť energiu funkcia pohotovostného režimu automaticky vypne spotrebič, aby sa znížila spotreba energie v týchto prípadoch:

- Ak spotrebič pred stlačením tlačidla nepoužívate 5 minút Start/Pauza . Ak stlačením tlačidla Zap./Vyp. spotrebič znovu zapnete.
- Po 5 minútach od skončenia pracieho programu. Ak stlačením tlačidla Zap./Vyp. spotrebič znovu zapnete.

Na displeji sa zobrazí stav na konci posledného programu.
Otočením ovládača programu nastavte nový cyklus.



Ak nastavíte program alebo voliteľnú funkciu, ktoré končia s vodou v bubne, funkcia pohotovostného režimu **nevypne** spotrebič, aby vám pripomenula, že máte vypustiť vodu.

13. TIPY A RADY



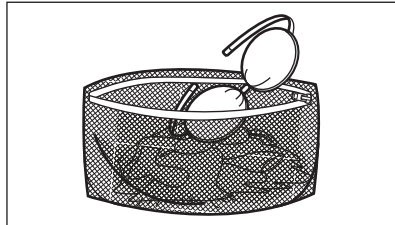
VAROVANIE!

Pozrite si kapitoly o hľadane bezpečnosti.

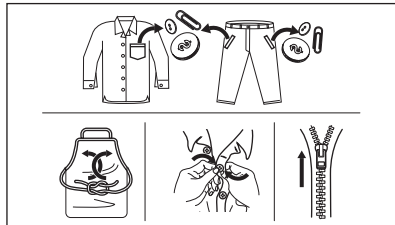
13.1 Vloženie bielizne

- Bielizeň rozdeľte na: bielu, farebnú, syntetickú, jemnú a vlnenú bielizeň.
- Dodržiavajte pokyny uvedené na štítkoch odevov.
- Neperte spolu bielu a farebnú bielizeň.
- Niektorá farebná bielizeň môže pri prvom praní pustiť farbu. Nové farebné odevy odporúčame prať niekoľko krát osobitne.
- Viacvrstvové odevy, vlnené oblečenie a odevy s namaľovanými dekoráciami prevráťte naruby.
- Odolné škrvny ošetríte vopred.
- Odolné škrvny odstráňte špeciálnym prípravkom.
- Pri praní záclon buďte opatrní. Odstráňte háčiky a záclony vložte do pracieho vaku alebo obliečky.
- Veľmi malé náplne môžu spôsobiť problémy s vyvážením vo fáze odstreďovania, čo môže mať za následok nadmerné vibrácie. Ak sa tak stane:
 - a. prerušte program a otvorte dvierka (pozrite si kapitolu „Každodenné používanie“);
 - b. ručne usporiadajte bielizeň tak, aby jednotlivé položky boli vo vnútri rovnomerne rozložené;
 - c. stlačte tlačidlo Start/Pauza. Fáza odstreďovania pokračuje.

- Zapnite gombíky na obliečkach, zipsy, háčiky a patentky. Opasky, šnúry, šnúrky od topánok, mašle a akékoľvek iné voľné časti odevov zviažte.
- Neperte neobrúbené ani natrhnuté odevy. Na pranie malých a/alebo citlivých kúskov (napr. podprsenky s kosticami, opasky, pančuchové nohavice, šnúrky od topánok, mašlí a pod.) použite pracie vrecúško.



- Vyprázdňte vrecká a odevy narovnajzte.



13.2 Veľmi odolné škrvny

Na niektoré škrvny nestačí voda a praci prostriedok.

Tieto škvrny odporúčame ošetriť ešte pred vložением odevu do práčky.

Špeciálne odstraňovače škvŕn sú k dispozícii. Použite špeciálny odstraňovač škvŕn určený pre daný typ škvŕny a tkaniny.

13.3 Druh a množstvo pracieho prostriedku

Výber pracieho prostriedku a používanie správnych množstiev nielen ovplyvňuje prací výkon, ale tiež pomáha predísť odpadu a chrániť životné prostredie:

- Používajte len pracie prostriedky a prídavné prostriedky určené špeciálne pre práčky. Najprv postupujte podľa týchto všeobecných pravidiel:
 - práškové pracie prostriedky na všetky druhy tkanín, okrem jemnej bielizne. Uprednostnite práškové pracie prostriedky s obsahom bielidla pre bielu bielizeň a dezinfikovanie bielizne,
 - tekuté pracie prostriedky, hlavne pri programoch prania s nízkou teplotou (max. 60 °C) pre všetky druhy tkanín alebo špeciálne prostriedky na pranie vlny.
- Výber a množstvo pracieho prostriedku závisia od: druhu tkaniny (jemná bielizeň, vlnená bielizeň, bavlna a pod.), farby oblečenia, veľkosti náplne, stupňa znečistenia, teploty prania a tvrdosti použitej vody.
- Dodržte pokyny, ktoré nájdete na obale pracích prostriedkov alebo prídavných prostriedkov bez toho, aby ste použili väčšie množstvo, ako je uvedené (**MAX**).
- Nemiešajte rôzne typy pracích prostriedkov.
- Menej pracieho prostriedku použite, ak:
 - periete malé množstvo bielizne,
 - bielizeň je iba mierne znečistená,
 - počas prania vzniká veľké množstvo peny.
- Keď používate pracie tablety alebo vrecká, vždy ich vložte do bubna, nie do dávkovača pracieho prostriedku.

Nedostatok pracieho prostriedku môže spôsobiť:

- neuspokojivé výsledky prania,

- zhnednutie náplne,
- mastné oblečenie,
- pleseň v spotrebiči.

Nadmerné množstvo pracieho prostriedku môže spôsobiť:

- mydliny,
- znížený účinok prania,
- nevhodné plákanie,
- väčší dopad na životné prostredie.

13.4 Ekologické tipy

V záujme úspory vody a energie, ako aj v záujme ochrany životného prostredia odporúčame dodržiavať niekoľko tipov:

- **Bežne znečistená bielizeň perte bez predprania**, ušetríte tak prací prostriedok, vodu a čas (chráni sa tým aj životné prostredie!)
- Naloženie spotrebiča po **maximálnu kapacitu vyznačenú pre každý program pomáha znížiť spotrebu energie a vody**.
- Vhodným ošetrením pred praním môžete odstrániť škvrny a ohraničenú špinu; potom môžete bielizeň vyprať pri nižšej teplote.
- Pre používanie správneho množstva pracieho prostriedku si pozrite množstvo navrhnuté výrobcom pracieho prostriedku a skontrolujte tvrdosť vody vášho domáceho systému. Pozrite si časť „Tvrdosť vody”.
- Pred sušením bielizne v sušičke nastavte **maximálnu možnú rýchlosť odstredovania** pre zvolený prací program. Ušetríte tým energiu počas sušenia!

13.5 Tvrdosť vody

Ak žijete v oblasti s vysokou alebo strednou tvrdosťou vody, odporúčame používať zmäkčovač vody. V oblastiach s mäkkou vodou ho nie je potrebné používať.

Ak chcete zistiť tvrdosť vody vo vašej oblasti, obráťte sa na miestnu vodárenskú spoločnosť.

Použite správne množstvo zmäkčovača vody. Dodržiavajte pokyny uvedené na obale produktu.

14. OŠETROVANIE A ČISTENIE

VAROVANIE!

Pozrite si kapitoly ohľadne bezpečnosti.

14.1 Harmonogram periodického čistenia

Periodické čistenie pomáha predĺžiť životnosť vášho spotrebiča.

Po každom cykle ponechajte dvierka a dávkovač pracieho prostriedku mierne pootvorené, aby došlo k cirkulácii vzduchu a vyschla vlhkosť vnútri spotrebiča: zabráňte tým plesniam a zápachom.

Ak spotrebič dlhý čas nepoužívate: zatvorte vodovodný ventil a odpojte spotrebič od napájania.

Indikatívny harmonogram periodického čistenia:

Odvápňovanie	Dvakrát ročne
Program na údržbu práčky	Raz ročne
Vyčistite tesnenia dvierok	Každé dva mesiace
Vyčistite bubon	Každé dva mesiace
Vyčistite dávkovač pracieho prostriedku	Každé dva mesiace
Vyčistite filter odtokového čerpadla	Dvakrát ročne
Vyčistite filter v prírodnej hadici a filter ventilu	Dvakrát ročne

Nasledovné odseky vysvetľujú spôsob čistenia každého dielu.

14.2 Odstránenie cudzích predmetov



Pred spustením cyklu sa uistite, že sú vrecká prázdne a všetky voľné prvky sú uviazané. Pozrite si časť „Náplň bielizne“ v kapitole „Rady a tipy“.

Vyberte akékoľvek cudzie predmety (ako napr. kovové spony, gombíky, mince a pod.), ktoré môžete nájsť v tesnení dvierok, filtroch

a bubne. Pozrite si odseky „Tesnenie dvierok s dvojzáhybovým lapačom“, „Čistenie bubna“, „Čistenie odtokového čerpadla“ a „Čistenie prírodnej hadice a filtra ventilu“. V prípade potreby kontaktujte autorizované servisné stredisko.

14.3 Vonkajšie čistenie

Spotrebič čistite iba jemným saponátom a teplou vodou. Všetky povrchy vytrite dosucha. Nepoužívajte drôtenky ani abrazívne materiály.

UPOZORNENIE!

Nepoužívajte alkohol, rozpúšťadlá ani chemikálie.

UPOZORNENIE!

Kovové povrchy nečistite umývacím prostriedkom na báze chlóru.

14.4 Odvápňovanie



Ak žijete v oblasti s vysokou alebo strednou tvrdosťou vody, odporúčame používať odstraňovač vodného kameňa pre práčky.

Pravidelne kontrolujte bubon, či nenájdete usadený vodný kameň.

Bežné pracie prostriedky už obsahujú zmäkčovacie látky, ale odporúčame vám občas spustiť cyklus s prázdny bubnom a odvápňovacím prípravkom.



Vždy dodržiavajte pokyny uvedené na obale produktu.

14.5 Program prania na údržbu práčky

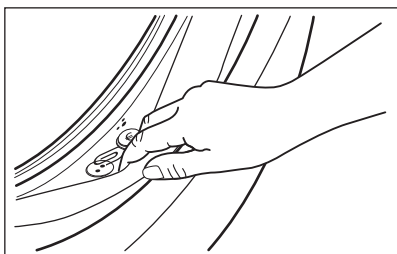
Pri programoch s nízkou teplotou sa môže stať, že v bubne ostanú zvyšky pracieho prostriedku. Pravidelne vykonajte program prania na údržbu práčky. Potrebné kroky:

- Vyberte všetku bielizeň z bubna.

- Vyberte program na bavlnu s najvyššou teplotou alebo použite program Machine clean, ak je dostupný. Do prázdneho bubna pridajte malé množstvo práškoveho pracieho prostriedku, aby ste vypláchli prípadné zvyšky.

14.6 Tesnenie dvierok

Tento spotrebič je navrhnutý so **samočistiacim odtokovým systémom** umožňujúcim vypustenie ľahkých žmoliek, ktoré odpadnú z oblečenia, spolu s vodou. Tesnenie pravidelne kontrolujte. Po skončení cyklu môžete späť získať mince, gombíky a iné malé predmety.



V prípade potreby ho vyčistíte pomocou krémového čistiaceho prostriedku s obsahom amoniaku tak, aby ste nepoškrali povrch.



Vždy dodržiavajte pokyny uvedené na obale produktu.

14.7 Čistenie bubna

Bubon pravidelne kontrolujte, či sa v ňom neusádzajú nečistoty.

V bubne sa môžu objaviť hrdzavé škvrny od zhrdzavených predmetov v bielizni alebo ak voda z vodovodu obsahuje veľa železa.

Bubon vyčistíte špeciálnym prostriedkom na nehrdzavejúcu oceľ.




Vždy dodržiavajte pokyny uvedené na obale výrobku. Bubon nečistíte prostriedkami s kyslým pH na odstraňovanie vodného kameňa, ani prostriedkami s obsahom chlóru či drôtenkami.

Dôkladné čistenie:

1. Vyberte všetku bielizeň z bubna.
2. Spustíte program Bavlna s najvyššou teplotou.
3. Do prázdneho bubna pridajte malé množstvo práškoveho pracieho prostriedku, aby sa vypláchli prípadné nečistoty.

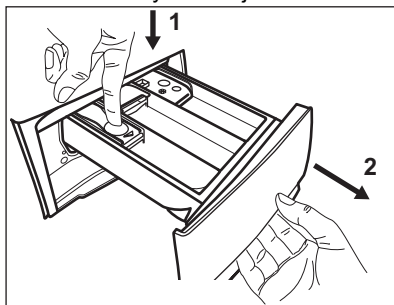


Občas sa po skončení cyklu môže na displeji objaviť ikona . Je to odporúčanie na vykonanie „vyčistenia bubna“. Po vykonaní čistenia bubna ikona zmizne.

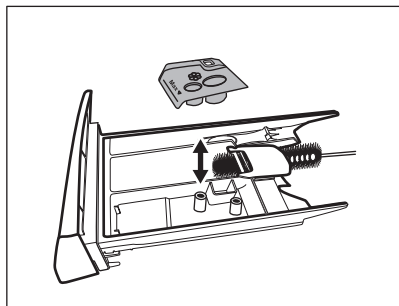
14.8 Čistenie dávkovača pracieho prostriedku

Ak chcete zabrániť možnému usadzovaniu sa zaschnutého pracieho prostriedku alebo avivážneho prostriedku a/alebo tvorbe plesní v násypke dávkovača pracieho prostriedku, z času na čas vykonajte tento čistiaci postup:

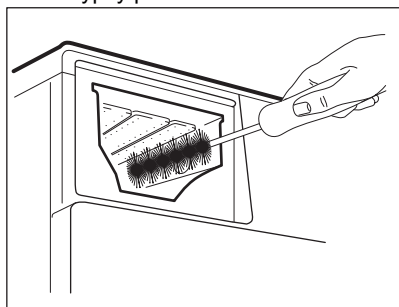
1. Otvorte zásuvku. Západku stlačte smerom dole, ako je naznačené na obrázku a vytiahnite ju von.



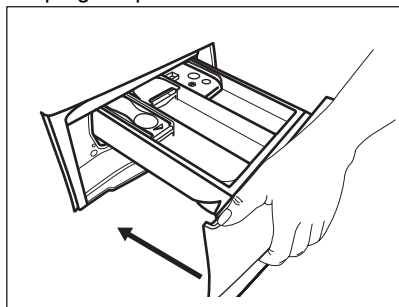
2. Odstráňte vrchnú časť priehradky na aviváže, aby ste si zjednodušili čistenie, a násypku vypláchnite pod tečúcou teplou vodou, aby ste odstránili akékoľvek stopy nahromadeného prostriedku. Po vyčistení vráťte vrchnú časť na miesto.



3. Uistite sa, že ste odstránili všetky zvyšky prostriedkov z hornej aj spodnej časti priehradky. Na vyčistenie priehradky násypky použite malú kefku.



4. Zásuvku na prací prostriedok nasuňte na vodiace lišty a zatvorte ju. Spustíte program plákania bez bielizne.



14.9 Čistenie vypúšťacieho čerpadla

⚠ VAROVANIE!

Zástrčku napájacieho kábla vytiahnite zo sieťovej zásuvky.



Pravidelne kontrolujte filter odtokového čerpadla a uistite sa, že je čistý.

Vyčistíte vypúšťacie čerpadlo, ak:

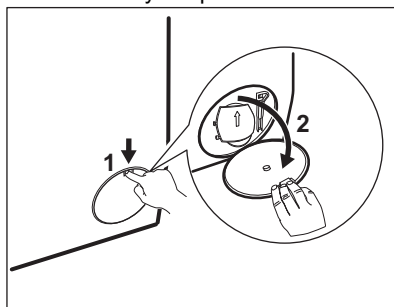
- Spotrebič nevypustí vodu.
- Bubon sa netočí.
- Spotrebič vydáva nezvyčajný hluk z dôvodu upchania vypúšťacieho čerpadla.
- Displej zobrazuje kód alarmu **E20**.

⚠ VAROVANIE!

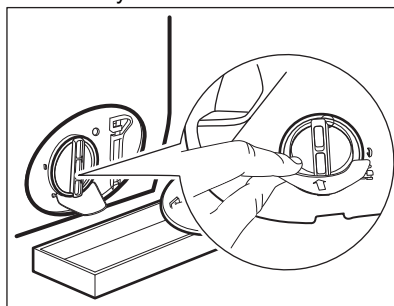
- Filter nevytáhuje, kým je spotrebič v prevádzke.
- Čerpadlo nečistite, ak je voda v spotrebiči horúca. Počkejte, kým voda vychladne

Ak chcete vyčistiť čerpadlo, postupujte takto:

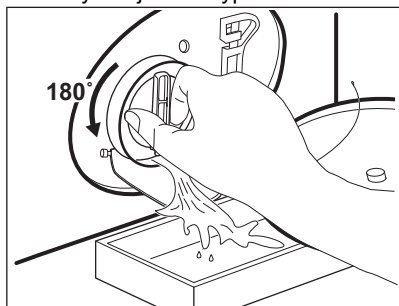
1. Otvorte kryt čerpadla.



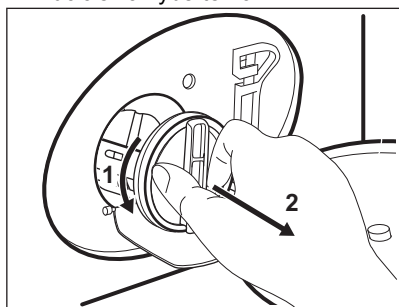
2. Pod vývod vypúšťacieho čerpadla položte vhodnú misku, aby ste zachytili vytekajúcu vodu.
3. Otvorte sklz nadol. Pri vyberaní filtra majte vždy poruke handru, aby ste mohli utrieť vytečenú vodu.



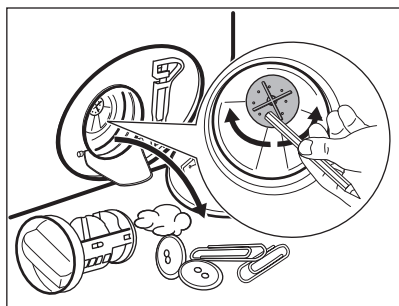
4. Filter otvorte otočením o 180 stupňov proti smeru hodinových ručičiek, nevyberajte ho. Vypustíte vodu.



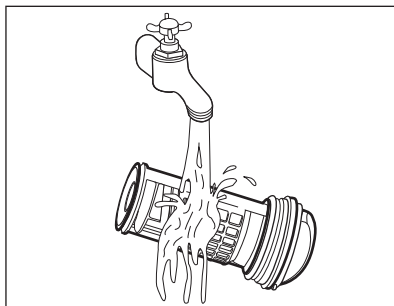
5. Keď bude miska plná vody, naskrutkujte späť filter a vyprázdnite nádobku.
6. Zopakujte kroky č. 4 a 5, až kým voda neprestane tečť.
7. Otočte filter proti smeru hodinových ručičiek a vyberte ho.



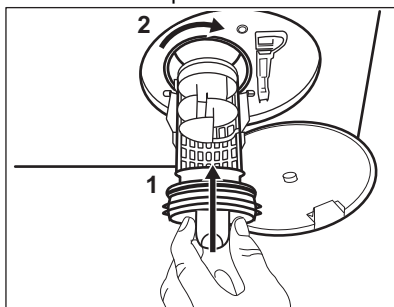
8. V prípade potreby odstráňte chumáče a predmety zachytené vo filtri.
9. Presvedčte sa, že sa lopatka čerpadla môže otáčať. Ak sa nedá otočiť, obráťte sa na autorizované servisné stredisko.



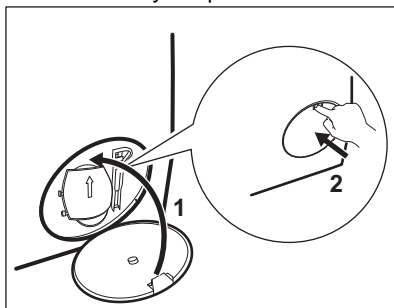
10. Filter vyčistíte pod tečúcou vodou.



11. Vráťte filter späť na špeciálne lišty tak, že ho otočíte v smere hodinových ručičiek. Uistite sa, že ste filter utiahli správne, aby ste zabránili priesakom.



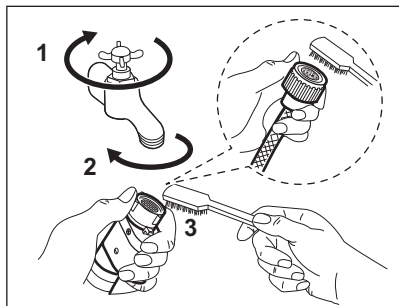
12. Zatvorte kryt čerpadla.



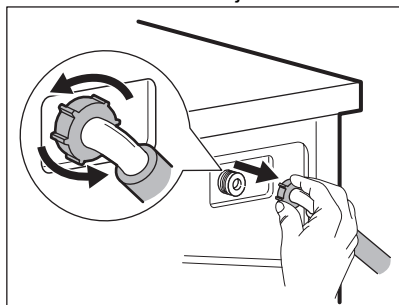
14.10 Čistenie filtra v prívodnej hadici a filtra ventilu

Odporúčame občas vyčistiť filtre prívodnej hadice a ventilu, aby ste odstránili usadeniny, ktoré sa tam časom nahromadia:

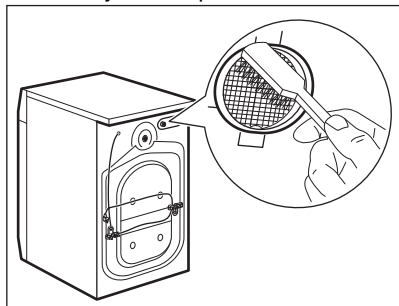
1. Prívodnú hadicu odpojte od prívodu vody a vyčistite filter.



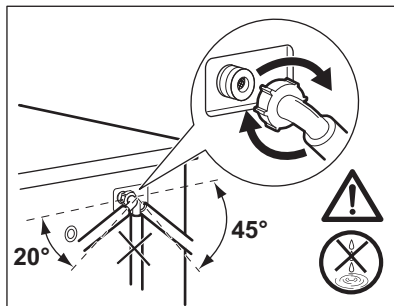
2. Prívodnú hadicu odpojte od spotrebiča uvoľnením kruhovej matice.



3. Kefkou na zuby vyčistite filter ventilu na zadnej strane spotrebiča.



4. Keď znovu pripojíte hadicu na zadnej strane spotrebiča, otočte ju doľava a doprava (nie vertikálne), v závislosti od polohy vášho vodovodného kohútika.



14.11 Núdzové vypustenie

Ak spotrebič nevypúšťa vodu, postupujte rovnako, ako je uvedené v odseku „Čistenie odtokového čerpadla“. V prípade potreby čerpadlo vyčistite.

14.12 Ochranné opatrenia pred mrazom

Ak sa spotrebič nachádza na mieste, kde môže teplota dosiahnuť hodnoty okolo 0 °C alebo môže klesnúť pod túto teplotu, odstráňte zvyšnú vodu z prívodnej hadice a vypúšťacieho čerpadla.

1. Zástrčku napájacieho kábla vytiahnite zo sieťovej zásuvky.
2. Zatvorte vodovodný kohútik.
3. Obidva konce prívodnej hadice vložte do nádoby a nechajte vodu odtiecť z hadice.
4. Vyprázdnite vypúšťacie čerpadlo. Prečítajte si informácie o núdzovom vypustení.
5. Keď je vypúšťacie čerpadlo prázdne, znova nainštalujte prívodnú hadicu.

! VAROVANIE!

Pred opätovným použitím spotrebiča sa uistite, že je teplota vyššia než 0 °C. Výrobca nie je zodpovedný za škody spôsobené nízkymi teplotami.

15. RIEŠENIE PROBLÉMOV

! VAROVANIE!

Pozrite si kapitoly ohľadne bezpečnosti.

15.1 Kódy alarmu a možné poruchy

Spotrebič sa nespúšťa alebo sa počas prevádzky zastaví. Najprv skúste nájsť riešenie problému (pozrite si tabuľky).

VAROVANIE!

Pred akýmkoľvek úkonom a kontrolou spotrebič odpojte od elektrickej siete.

Pri niektorých problémoch sa na displeji zobrazí kód alarmu a môže nepretržite blikať tlačidlo Start/Pauza :

Problém	Možné riešenie
E 10 Do spotrebiča nepreteká správne voda.	<ul style="list-style-type: none">• Uistite sa, že je otvorený vodovodný kohútik.• Uistite sa, že je tlak pritekajúcej vody dostatočný. Príslušné informácie získate od dodávateľa vody.• Uistite sa, že vodovodný kohútik nie je upchatý.• Uistite sa, že prírodná hadica nie je skrútená, poškodená alebo ohnutá.• Uistite sa, že je správne pripojená prírodná hadica.• Uistite sa, že nie je upchaný filter prírodnej hadice a filter ventilu. Pozrite si časť „Ošetrovanie a čistenie“.
E20 Spotrebič nevypustí vodu.	<ul style="list-style-type: none">• Uistite sa, že odtokové potrubie nie je upchaté.• Uistite sa, že odtoková hadica nie je skrútená ani ohnutá.• Uistite sa, že odtokový filter nie je upchatý. V prípade potreby vyčistite filter. Pozrite si časť „Ošetrovanie a čistenie“.• Uistite sa, že je správne pripojená odtoková hadica.• Ak ste nastavili program bez fázy vypúšťania, nastavte program s vypúšťaním.• Ak ste nastavili voliteľnú funkciu, po skončení ktorej zostane voda v bubne, nastavte program vypúšťania.
E40 Dvierka spotrebiča sú otvorené alebo sú nesprávne zatvorené.	<ul style="list-style-type: none">• Ubezpečte sa, že dvierka sú správne zatvorené.
E91 Vnútorne zlyhanie. Elektronické prvky spotrebiča nereagujú.	<ul style="list-style-type: none">• Program sa neskončil správne alebo sa spotrebič zastavil príliš skoro. Spotrebič vypnite a znovu zapnite.• Ak sa opäť objaví poruchový kód, obráťte sa na autorizované servisné stredisko.
EKO Elektrické napájanie je nestabilné.	<ul style="list-style-type: none">• Počkajte, kým sa napájanie neustáli.
EFO Zaplo sa zariadenie proti vypoteniu.	<ul style="list-style-type: none">• Odpojte spotrebič a zatvorte vodovodný kohútik. Obráťte sa na autorizované servisné stredisko.

Ak sa na displeji zobrazia iné kódy alarmu, vypnite a zapnite spotrebič. Ak problém pretrváva, obráťte sa na autorizované servisné stredisko. V prípade iného problému s práčkou si pozrite tabuľku nižšie, kde možno nájdete vhodné riešenie.

Problém	Možné riešenie
Program sa nespúšťa.	<ul style="list-style-type: none"> • Uistite sa, že je zástrčka pripojená do siet'ovej zásuvky. • Uistite sa, že sú dvierka spotrebiča zatvorené. • Uistite sa, že poistka v poistkovej skrini nie je poškodená ani vyhodená. • Uistite sa, že bolo stlačené tlačidlo Start/Pauza . • Ak je nastavené posunutie štartu, zrušte toto nastavenie alebo počkajte na dokončenie odpočítavania. • Ak je zapnutá funkcia Detská poistka, vypnite ju. • Skontrolujte polohu ovládača programov.
Spotrebič napustí vodu a hneď ju aj vypustí.	<ul style="list-style-type: none"> • Uistite sa, že je odtoková hadica v správnej polohe. Hadica môže byť umiestnená príliš nízko. Pozrite si časť „Inštalčné pokyny“.
Fáza odstreďovania nefunguje alebo cyklus prania trvá dlhšie než zvyčajne.	<ul style="list-style-type: none"> • Nastavte program odstreďovania. • Uistite sa, že odtokový filter nie je upchatý. V prípade potreby vyčistite filter. Pozrite si časť „Ošetrovanie a čistenie“. • Bielizeň v bubne ručne rozložte a znovu spustite fázu odstreďovania. Tento problém môže byť spôsobený problémom s vyvážením.
Na podlahe je voda.	<ul style="list-style-type: none"> • Uistite sa, že sú prípojky hadíc na vodu tesné a že neuniká žiadna voda. • Skontrolujte, či prítoková a odtoková hadica nie je poškodená. • Uistite sa, že používate správny typ a množstvo pracieho prostriedku.
Nie je možné otvoriť dvierka spotrebiča.	<ul style="list-style-type: none"> • Skontrolujte, či ste nezvolili prací program, ktorý končí s vodou v nádrži. • Uistite sa, že sa prací program skončil. • Ak je v bubne voda, nastavte program vypúšťania alebo odstreďovania. • Presvedčte sa, že má spotrebič prívod elektrickej energie. • Tento problém môže byť spôsobený chybou spotrebiča. Obráťte sa na autorizované servisné stredisko.
Spotrebič vydáva nezvyčajný zvuk a vibruje.	<ul style="list-style-type: none"> • Uistite sa, že je spotrebič správne vyrovnaný. Pozrite si časť „Inštalčné pokyny“. • Uistite sa, že bol odstránený obal a prepravné skrutky. Pozrite si časť „Inštalčné pokyny“. • Do bubna pridajte ďalšiu bielizeň. Náplň môže byť príliš malá.
Trvanie programu sa predĺži alebo skráti počas prebiehajúceho programu.	<ul style="list-style-type: none"> • Funkcia ProSense Technology dokáže prispôsobiť trvanie programu podľa typu a množstva bielizne. Pozrite si „Zistenie dávky ProSense Technology“ v kapitole „Každodenné používanie“.
Neuspokojivé výsledky prania.	<ul style="list-style-type: none"> • Zvýšte množstvo pracieho prostriedku alebo použite iný typ. • Pred práním z bielizne odstráňte odolné škvrny pomocou špeciálnych produktov. • Uistite sa, že ste nastavili správnu teplotu. • Odoberte nejakú bielizeň.
Príliš veľa peny v bubne počas pracieho cyklu.	<ul style="list-style-type: none"> • Znížte množstvo pracieho prostriedku.
Po dokončení pracieho cyklu zostávajú v zásuvke na prací prostriedok zvyšky pracieho prostriedku.	<ul style="list-style-type: none"> • Uistite sa, že klapka je v správnej polohe (HORE pre práškový prací prostriedok – DOLE pre tekutý prací prostriedok). • Uistite sa, že ste použili dávkovač pracieho prostriedku podľa pokynov uvedeníých v tomto návode.

Po kontrole spotrebič zapnite. Program bude pokračovať od bodu prerušenia.
Ak sa problém vyskytne znova, obráťte sa na autorizované servisné stredisko.
Údaje potrebné pre autorizované servisné stredisko nájdete na typovom štítku.

16. HODNOTY SPOTREBY

16.1 Úvod



Na webovej stránke www.theenergylabel.eu nájdete podrobnejšie informácie o štítku s energetickými údajmi.



Čiarový kód na štítku energetických údajov dodanom so spotrebičom poskytuje webový odkaz na informácie o výkone spotrebiča v databáze EU EPREL. Energetický štítok, návod na používanie a ďalšie dokumenty si odložte, aby ste ich mali v prípade potreby neskôr k dispozícii.

Tie isté informácie sú dostupné aj v databáze EPREL na webovej stránke <https://eprel.ec.europa.eu>, kde treba zadať model a číslo výrobu, ktoré nájdete na typovom štítku spotrebiča. Informácie o umiestnení typového štítku nájdete v kapitole „Popis výrobu“.

16.2 Legenda

kg	Vkladanie bielizne.	hh:mm	Trvanie programu.
kWh	Spotreba energie.	°C	Teplota bielizne.
Litre	Spotreba vody.	ot./min.	Rýchlosť odstreďovania.
%	Zostatková vlhkosť na konci fázy odstreďovania. Čím je rýchlosť odstreďovania vyššia, tým je spotrebič hlučnejší a zostatková vlhkosť bielizne nižšia.		



Hodnoty spotreby a trvanie programu sa môžu líšiť podľa prevádzkových podmienok (napr. izbová teplota, teplota vody, množstvo a druh bielizne, napájacie napätie), a tiež ak zmeníte predvolené nastavenie programu.

16.3 Podľa nariadenia Európskej komisie 2019/2023

Program Eco 40-60	kg	kWh	Litre	hh:mm	%	°C	ot./min ¹⁾
Plná náplň	8	0.790	52.0	3:25	52.00	39.0	1551
Polovičná náplň	4	0.420	42.0	2:40	52.00	30.0	1551
Štvrtinová náplň	2	0.165	33.0	2:35	54.00	22.0	1551

1) Maximálna rýchlosť odstreďovania.

Spotreba energie v rôznych režimoch

Vyp (W)	Pohotovostný režim (W)	Odložený štart (W)
0.50	0.50	4.00

Čas do vypnutia/pohotovostného režimu je maximálne 15 minút.

16.4 Bežné programy



Tieto hodnoty sú iba orientačné.

Program	kg	kWh	Litre	hh:mm	%	°C	ot./min ¹⁾
Bavlna ²⁾ 95 °C	8	2.450	80.0	4:05	44.00	85.0	1600
Bavlna 60 °C	8	1.750	75.0	3:50	44.00	55.0	1600
Bavlna ³⁾ 20 °C	8	0.300	75.0	2:50	44.00	20.0	1600
Syntetika 40 °C	3	0.600	55.0	2:15	35.00	40.0	1200
Jemné prádlo ⁴⁾ 30 °C	2	0.400	50.0	1:15	35.00	30.0	1200
Vlna 30 °C	1,5	0.300	60.0	1:05	30.00	30.0	1200

1) Referenčný ukazovateľ rýchlosti odstreďovania.

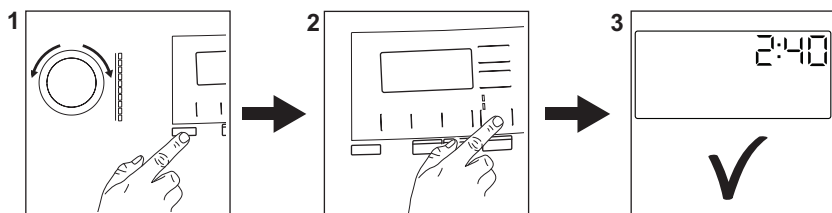
2) Vhodný na pranie silne zašpinených textílií.

3) Vhodný na pranie mierne znečistenej bavlny, syntetických a zmesových tkanín.

4) Tiež vykoná rýchly cyklus prania na mierne zašpinenú bielizeň.

17. RÝCHLY SPRIEVODCA

17.1 Každodenné používanie



Pripojte sieťovú zástrčku do sieťovej zásuvky.

Otvorte vodovodný kohútik.

Naplňte bielizeň.

Nalejte prací prostriedok a ostatné prípravky do príslušnej priehradky dávkovača pracieho prostriedku.

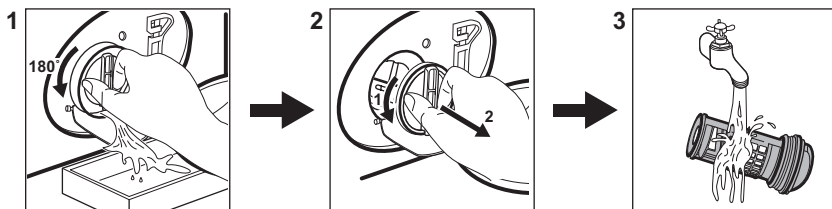
1. Stlačením tlačidla **Zap./Vyp.** spotrebič zapnete. Volič programu nastavte na požadovaný program.

2. Nastavte požadované voliteľné funkcie prostredníctvom príslušných dotykových tlačidiel. Ak chcete spustiť program, dotknite sa tlačidla **Start/Pauza**.

3. Spotrebič sa spustí. Po skončení programu vyberte bielizeň.

Stlačením tlačidla **Zap./Vyp.** spotrebič vypnite.




17.2 Čistenie filtra vypúšťacieho čerpadla



Filter pravidelne čistite a predovšetkým vtedy, keď sa na displeji zobrazí kód alarmu **E20**.

17.3 Programy

Programy	Náplň	Popis produktu
Eco 40-60	8 kg	Biela a farebná bavlna. Bežne znečistené odevy.
Bavlna	8 kg	Biela a farebná bavlna.


Programy	Náplň	Popis produktu
Syntetika	3 kg	Syntetické alebo zmesové tkaniny.
Jemné prádlo	2 kg	Jemné tkaniny ako akrylová, viskózová a polyesterová bielizeň.
 Vlna	1,5 kg	Vlna vhodná na pranie v práčke, vlna určená na ručné pranie a jemná bielizeň.
20 min. - 3 kg	3 kg	Jemne znečistená alebo raz nosená bavlnená a syntetická bielizeň.
Prikrývka	3 kg	Syntetické alebo páperové prikrývky, odevy s výplňou, paplóny.
 Outdoor	2,5 kg 1) 1 kg 2)	Moderné outdoorové športové odevy.
Denim	3 kg	Ďžínovina.
 Hygiena	8 kg	Biela bavlnená bielizeň. Tento program odstráni viac ako 99,99 % baktérií a vírusov ³⁾ . Zabezpečuje tiež správne zníženie alergénov.


1) Prací program.

2) Prací program a fáza obnovenia odolnosti voči vode.

3) Testované na Staphylococcus aureus, Enterococcus faecium, Candida albicans, Pseudomonas aeruginosa a MS2 Bacteriophage v externom teste, ktorý vykonala spoločnosť Swisstest Testmaterialien AG v roku 2021 (správa o teste č. 202120117).

18. OCHRANA ŽIVOTNÉHO PROSTREDIA

Materiály označené symbolom  odovzdajte na recykláciu. Obal hodte do príslušných kontajnerov na recykláciu. Chráňte životné prostredie a zdravie ľudí a recyklujte odpad z elektrických a elektronických spotrebičov. Nelikvidujte spotrebiče označené symbolom

 spolu s odpadom z domácnosti. Výrobok odovzdajte v miestnom recyklačnom zariadení alebo sa obráťte na obecný alebo mestský úrad.

aeg.com

135967480-A-222023



CE