

Quick Start Guide (EN)

Verkorte handleiding (NL)

Kurzanleitung (DE)

Guía de inicio rápido (ES)

Guide de démarrage rapide (FR)

Guida rapida (IT)

Guia de iniciação rápida (PT)

Hurtigstartsguide (DA)

Hurtigstartsguide (NO)

Snabbstartsguide (SV)

Pikaopas (FI)

Γρήγορος οδηγός (EL)

Krótki przewodnik (PL)

Rychlá příručka (CS)

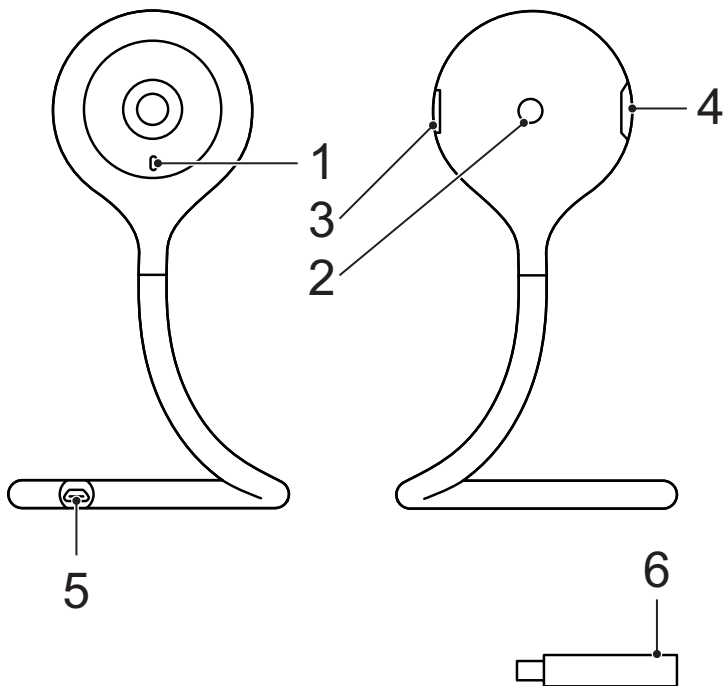
Gyors útmutató (HU)

Ghid rapid (RO)

Руководство быстрого старта (RU)

Hızlı başlangıç kılavuzu (TR)

nedis



## WIFIC111CWT

### Indoor IP camera

#### Description

1. Status indicator
2. Reset button
3. Speaker
4. Memory card slot (microSD)
5. Power input (Micro USB)
6. Climate sensor

#### Use

1. Download and install the app "Nedis SmartLife" from Apple App Store or Google Play Store on your mobile device.
2. Launch the app "Nedis SmartLife".
3. Create a new account or log in to your existing account.
4. Tap "+" to add the device.
5. Select "Security Camera" from the list of products.
6. Insert the memory card into the memory card slot.
7. Plug in the climate sensor.
8. Use the USB cable to connect the power adapter to the device. Insert the mains plug of the power adapter into the wall socket.
9. If the status indicator does not flash: Press and hold the reset button for 6 seconds.  
If the status indicator flashes: Confirm in the app.
10. Confirm the Wi-Fi network and password.
11. Enter the device name.  
Note: The device name will also be used for push notifications.
12. Take one of these actions:
  - (a) Bend the camera to make sure it remains in standing position.
  - (b) Mount the mounting bracket to the required location using the screws or the double-sided adhesive tape. Clamp the camera into the mounting bracket.
13. If necessary, adjust the camera angle.

#### Safety



- To reduce risk of electric shock, this product should only be opened by an authorized technician when service is required.
- Disconnect the product from the mains and other equipment if a problem should occur.
- Read the manual carefully before use. Keep the manual for future reference.
- Only use the device for its intended purposes. Do not use the device for other purposes than described in the manual.
- Do not use the device if any part is damaged or defective. If the device is damaged or defective, replace the device immediately.
- The device is suitable for indoor use only. Do not use the device outdoors.
- Do not expose the product to water or moisture.

#### Cleaning and maintenance

##### Warning!

- Do not use cleaning solvents or abrasives.
- Do not clean the inside of the device.
- Do not attempt to repair the device. If the device does not operate correctly, replace it with a new device.
- Clean the outside of the device using a soft, damp cloth.

#### Support

If you need further help or have comments or suggestions please visit [www.nedis.com/support](http://www.nedis.com/support)

## WIFIC11CWT

### IP-camera voor binnenshuis

#### Beschrijving

1. Statusindicator
2. Resetknop
3. Speaker
4. Geheugenkaartsleuf (microSD)
5. Voedingsingang (Micro-USB)
6. Klimaatsensor

#### Gebruik

1. Download en installeer de "Nedis SmartLife" app uit de Apple App Store of Google Play Store op uw mobiele apparaat.
2. Activeer de "Nedis SmartLife" app.
3. Maak een nieuw account aan of log in op uw bestaande account.
4. Tip "+" aan om het apparaat toe te voegen.
5. Selecteer "Security Camera" uit de productenlijst.
6. Plaats de geheugenkaart in de geheugenkaartsleuf.
7. Steek de stekker van de klimaatsensor in het stopcontact.
8. Gebruik de USB-kabel om de voedingsadapter op het apparaat aan te sluiten. Plaats de netstekker van de stroomadapter in het stopcontact.
9. Als de statusindicator niet knippert: Houd de resetknop 6 seconden ingedrukt.  
Als de statusindicator knippert: Bevestig in de app.
10. Bevestig het wifi-netwerk en het wachtwoord.
11. Voer de naam van het apparaat in.  
Opmerking: De naam van het apparaat zal ook voor push-meldingen worden gebruikt.
12. Voer één van de onderstaande handelingen uit:
  - (a) Buig de camera om te verzekeren dat deze blijft staan.
  - (b) Bevestig de montagebeugel met de schroeven of het dubbelzijdige plakband op de gewenste plaats. Klem de camera in de montagebeugel.
13. Stel indien nodig de hoek van de camera af.

## Veiligheid



- Dit product mag voor onderhoud uitsluitend door een erkende technicus worden geopend om het risico op elektrische schokken te verkleinen.
- Koppel het product los van het stopcontact en van andere apparatuur als zich problemen voordoen.
- Lees voor gebruik de handleiding zorgvuldig door. Bewaar de handleiding voor latere raadpleging.
- Gebruik het apparaat uitsluitend voor de beoogde doeleinden. Gebruik het apparaat niet voor andere doeleinden dan beschreven in de handleiding.
- Gebruik het apparaat niet als een onderdeel beschadigd of defect is. Vervang een beschadigd of defect apparaat onmiddellijk.
- Het apparaat is uitsluitend geschikt voor gebruik binnenshuis. Gebruik het apparaat niet buitenshuis.
- Stel het product niet bloot aan water of vocht.

## Reiniging en onderhoud

### Waarschuwing!

- Gebruik geen reinigingsmiddelen of schuurmiddelen.
- Reinig niet de binnenzijde van het apparaat.
- Probeer het apparaat niet te repareren. Indien het apparaat niet juist werkt, vervang het dan door een nieuw apparaat.
- Reinig de buitenzijde van het apparaat met een zachte, vochtige doek.

## Support

Breng voor hulp of als u een opmerking of suggestie heeft een bezoek aan [www.nedis.com/support](http://www.nedis.com/support)

## WIFI111CWT

### Innenraum-IP-Kamera

#### Beschreibung

1. Statusanzeige
2. Reset-Taste
3. Lautsprecher
4. Speicherkartenschlitz (Micro-SD)
5. Stromeingang (Micro USB)
6. Klimasensor

#### Gebrauch

1. Laden Sie die App "Nedis SmartLife" vom Apple App Store oder Google Play Store auf Ihr Mobilgerät herunter und installieren Sie sie.
2. Starten Sie die App "Nedis SmartLife".
3. Erstellen Sie ein neues Konto oder melden Sie sich bei Ihrem bestehenden Konto an.
4. Tippen Sie auf "+", um das Gerät hinzuzufügen.
5. Wählen Sie "Security Camera" aus der Produktliste.
6. Setzen Sie die Speicherkarte in den Speicherkartenschlitz ein.
7. Stecken Sie den Klimasensor ein.
8. Verwenden Sie das USB-Kabel, um den Netzadapter mit dem Gerät zu verbinden. Stecken Sie den Netzstecker des Netzadapters in die Wandsteckdose.
9. Wenn die Statusanzeige nicht blinkt: Drücken und halten Sie die Reset-Taste 6 Sekunden lang. Wenn die Statusanzeige blinkt: Bestätigen Sie in der App.
10. Bestätigen Sie das Wi-Fi-Netzwerk und das Passwort.
11. Geben Sie den Gerätenamen ein.  
Hinweis: Der Gerätenamen wird auch für Push-Benachrichtigungen verwendet.
12. Führen Sie eine der folgenden Maßnahmen durch:
  - (a) Winkeln Sie die Kamera ab, um sicherzustellen, dass sie in stehender Position bleibt.
  - (b) Montieren Sie den Montagebügel mit den Schrauben oder dem doppelseitigen Kleband an der gewünschten Stelle. Klemmen Sie die Kamera in die Halterung ein.
13. Stellen Sie bei Bedarf den Kamerawinkel ein.

#### Sicherheit



- Um die Gefahr eines elektrischen Schlags zu verringern, sollte dieses Produkt bei erforderlichen Servicearbeiten ausschließlich von einem autorisierten Techniker geöffnet werden.
- Bei Problemen trennen Sie das Gerät bitte von der Spannungsversorgung und von anderen Geräten.
- Lesen Sie die Bedienungsanleitung vor dem Gebrauch genau durch. Bitte bewahren Sie die Bedienungsanleitung zur späteren Bezugnahme auf.
- Verwenden Sie das Gerät nur bestimmungsgemäß. Verwenden Sie das Gerät nur für den in dieser Bedienungsanleitung beschriebenen Zweck.
- Verwenden Sie das Gerät nicht, falls ein Teil beschädigt oder defekt ist. Ist das Gerät beschädigt oder defekt, erneuern Sie es unverzüglich.
- Das Gerät eignet sich nur zur Verwendung in Innenräumen. Verwenden Sie das Gerät nicht im Freien.
- Setzen Sie das Gerät keinem Wasser und keiner Feuchtigkeit aus.

#### Reinigung und Pflege

##### Warnung!

- Verwenden Sie keine Lösungs- oder Scheuermittel.
- Reinigen Sie das Gerät nicht von innen.
- Versuchen Sie nicht, das Gerät zu reparieren. Falls das Gerät nicht einwandfrei arbeitet, tauschen Sie es gegen ein neues aus.
- Reinigen Sie das Äußere des Geräts mit einem weichen feuchten Tuch.

##### Hilfe

Wenn Sie weitere Hilfe benötigen oder Kommentare oder Vorschläge für uns haben, gehen Sie bitte auf [www.nedis.com/support](http://www.nedis.com/support)

## WIFIC111CWT

### Cámara IP de interior

#### Descripción

1. Indicador de estado
2. Botón de reinicio
3. Altavoz
4. Ranura de tarjeta de memoria (microSD)
5. Entrada de alimentación (Micro USB)
6. Sensor de climatización

#### Uso

1. Descargue e instale la aplicación "Nedis SmartLife" de Apple App Store o Google Play Store en su dispositivo móvil.
2. Ejecute la aplicación "Nedis SmartLife".
3. Cree una cuenta nueva o inicie sesión en su cuenta existente.
4. Toque "+" para agregar el dispositivo.
5. Seleccione "Security Camera" de la lista de productos.
6. Inserte la tarjeta de memoria en la ranura de tarjeta de memoria.
7. Enchufe el sensor de climatización.
8. Utilice el cable USB para conectar el adaptador de alimentación al dispositivo. Inserte el enchufe de red del adaptador de alimentación en la toma de pared.
9. Si el indicador de estado no parpadea: Pulse y mantenga pulsado el botón de reinicio durante 6 segundos.  
Si el indicador de estado parpadea: Confirme en la aplicación.
10. Confirme la red Wi-Fi y la contraseña.
11. Introduzca el nombre del dispositivo.  
Nota: El nombre del dispositivo también se utilizará para notificaciones push.
12. Realice una de estas acciones:
  - (a) Doble la cámara para asegurarse de que permanezca en posición de pie.
  - (b) Monte el soporte de montaje en la ubicación deseada con los tornillos o la cinta adhesiva de doble cara. Fije la cámara en el soporte de montaje.
13. Si es necesario, ajuste el ángulo de la cámara.

#### Seguridad



- Para reducir el peligro de descarga eléctrica, este producto sólo debería abrirlo un técnico autorizado cuando necesite reparación.
- Desconecte el producto de la toma de corriente y de los otros equipos si ocurriera algún problema.
- Lea el manual detenidamente antes del uso. Conserve el manual en caso de futura necesidad.
- Utilice el dispositivo únicamente para su uso previsto. No utilice el dispositivo con una finalidad distinta a la descrita en el manual.
- No utilice el dispositivo si alguna pieza ha sufrido daños o tiene un defecto. Si el dispositivo ha sufrido daños o tiene un defecto, sustitúyalo inmediatamente.
- El dispositivo sólo es apto para uso en interiores. No utilice el dispositivo en exteriores.
- No exponga el producto al agua ni a la humedad.

#### Limpieza y mantenimiento

##### ¡Advertencia!

- No utilice disolventes de limpieza ni productos abrasivos.
- No limpie el interior del dispositivo.
- No intente reparar el dispositivo. Si el dispositivo no funciona correctamente, sustitúyalo por uno nuevo.
- Limpie el exterior del dispositivo con un paño suave humedecido.

#### Apoyo

Si necesita ayuda adicional o si tiene comentarios o sugerencias, visite [www.nedis.com/support](http://www.nedis.com/support)

## WIFIC111CWT

### Caméra IP d'intérieur

#### Description

1. Indicateur d'état
2. Bouton de réinitialisation
3. Haut-parleur
4. Logement de carte mémoire (microSD)
5. Entrée d'alimentation (Micro USB)
6. Capteur climatique

#### Usage

1. Téléchargez et installez l'app "Nedis SmartLife" sur Apple App Store ou Google Play Store dans votre dispositif mobile.
2. Lancez l'app "Nedis SmartLife".
3. Créez un nouveau compte ou connectez-vous à votre compte existant.
4. Touchez "+" pour ajouter l'appareil.
5. Sélectionnez "Security Camera" dans la liste des produits.
6. Insérez la carte mémoire dans le logement prévu.
7. Enfichez le capteur climatique.
8. Utilisez le câble USB pour relier l'adaptateur d'alimentation à l'appareil. Insérez la fiche secteur de l'adaptateur d'alimentation dans la prise murale.
9. Si l'indicateur de statut ne clignote pas : Appuyez sur le bouton de réinitialisation sans le relâcher pendant 6 secondes.  
Si l'indicateur de statut clignote : Confirmez l'app.  
10. Confirmez le réseau Wi-Fi et le mot de passe.
11. Saisissez le nom d'appareil.  
Remarque : Le nom d'appareil doit aussi être utilisé pour les notifications push.
12. Effectuez l'une de ces actions :
  - (a) Courbez la caméra pour vous assurer qu'elle reste en position verticale.
  - (b) Montez le support de fixation à l'endroit choisi avec les vis ou le ruban adhésif double face. Serrez la caméra sur le support de fixation.
13. Si nécessaire, ajustez l'angle de la caméra.

#### Sécurité



- Pour réduire le risque de choc électrique, ce produit doit être ouvert uniquement par un technicien qualifié si une réparation s'impose.
- Débranchez l'appareil et les autres équipements du secteur s'il y a un problème.
- Lisez attentivement le manuel avant usage. Conservez le manuel pour toute référence ultérieure.
- Utilisez l'appareil uniquement pour son usage prévu. N'utilisez pas l'appareil à d'autres fins que celles décrites dans le manuel.
- N'utilisez pas l'appareil si une pièce quelconque est endommagée ou défectueuse. Si l'appareil est endommagé ou défectueux, remplacez-le immédiatement.
- L'appareil est conçu exclusivement pour une utilisation en intérieur. N'utilisez pas l'appareil à l'extérieur.
- N'exposez pas l'appareil à l'eau ou à l'humidité.

#### Nettoyage et entretien

##### Avertissement !

- N'utilisez pas de solvants ni de produits abrasifs.
- Ne nettoyez pas l'intérieur de l'appareil.
- Ne tentez pas de réparer l'appareil. Si l'appareil fonctionne mal, remplacez-le par un neuf.
- Nettoyez l'extérieur de l'appareil avec un chiffon doux et humide.

##### Support

Si vous avez des commentaires, des suggestions ou besoin d'aide, veuillez visiter [www.nedis.com/support](http://www.nedis.com/support)

## WIFIC111CWT

### Videocamera IP da interno

#### Descrizione

1. Indicatore di stato
2. Pulsante di reset
3. Altoparlante
4. Slot della scheda di memoria (microSD)
5. Ingresso di alimentazione (Micro USB)
6. Sensore del clima

#### Uso

1. Scaricare e installare l'app "Nedis SmartLife" da Apple App Store o Google Play Store sul dispositivo mobile.
2. Avviare l'app "Nedis SmartLife".
3. Creare un nuovo account o accedere all'account esistente.
4. Toccare "+" per aggiungere il dispositivo.
5. Selezionare "Security Camera" dall'elenco dei prodotti.
6. Inserire una scheda di memoria nell'apposito slot.
7. Inserire il sensore del clima.
8. Utilizzare il cavo USB per connettere l'adattatore al dispositivo. Collegare la spina dell'adattatore di alimentazione alla presa a parete.
9. Se l'indicatore di stato non lampeggia: Tenere premuto il pulsante di reset per 6 secondi. Se l'indicatore di stato lampeggia: Confermare nell'app.
10. Confermare rete e password Wi-Fi.
11. Immettere il nome del dispositivo.  
Nota: Il nome del dispositivo sarà utilizzato anche per il push delle notifiche.
12. Eseguire una di queste operazioni:
  - (a) Piegare la videocamera per assicurarsi che rimanga in posizione verticale.
  - (b) Installare la staffa di montaggio nella posizione richiesta utilizzando le viti o il nastro biadesivo. Fissare la videocamera sulla staffa di montaggio.
13. Se necessario regolarne l'angolazione.

#### Sicurezza



- Per ridurre il rischio di scosse elettriche, il presente prodotto deve essere aperto solo da un tecnico autorizzato, nel caso sia necessario ripararlo.
- Scollegare il prodotto dall'alimentazione e da altri apparecchi se dovesse esserci un problema.
- Leggere il manuale con attenzione prima dell'uso. Conservare il manuale per riferimenti futuri.
- Utilizzare il dispositivo solo per gli scopi previsti. Non utilizzare il dispositivo per scopi diversi da quelli descritti nel manuale.
- Non utilizzare il dispositivo se presenta parti difettose. Se il dispositivo è danneggiato o difettoso, sostituirlo immediatamente.
- Questo dispositivo è adatto solo per uso in ambienti interni. Non utilizzare il dispositivo all'aperto.
- Non esporre il prodotto ad acqua o umidità.

#### Pulizia e manutenzione

##### Attenzione!

- Non utilizzare solventi detergenti o abrasivi.
- Non pulire l'interno del dispositivo.
- Non cercare di riparare il dispositivo. Se il dispositivo non funziona correttamente, sostituirlo con uno nuovo.
- Pulire l'esterno del dispositivo con un panno morbido e umido.

#### Assistenza

Per ulteriore assistenza o per fornire commenti o suggerimenti visitare il sito [www.nedis.com/support](http://www.nedis.com/support)



## WIFIC11CWT

### Câmara IP para interior

#### Descrição

1. Indicador de estado
2. Botão de repor
3. Altifalante
4. Ranhura para cartão de memória (microSD)
5. Entrada de potência (Micro USB)
6. Sensor climático

#### Utilização

1. Transfira e instale a aplicação "Nedis SmartLife" da Apple App Store ou da Google Play Store no seu dispositivo móvel.
2. Inicie a aplicação "Nedis SmartLife".
3. Crie uma nova conta ou inicie sessão na conta que já possui.
4. Toque em "+" para adicionar o dispositivo.
5. Seleccione "Security Camera" na lista de produtos.
6. Insira o cartão de memória na respetiva ranhura.
7. Ligue o sensor climático.
8. Utilize o cabo USB para ligar o adaptador de corrente ao dispositivo. Insira a ficha do adaptador de corrente na tomada de parede.
9. Se o indicador de estado não piscar: Prima e mantenha o botão de reposição premido durante 6 segundos.  
Se o indicador de estado piscar: Confirme na aplicação.
10. Confirme a rede Wi-Fi e a palavra-passe.
11. Introduza o nome do dispositivo.  
Nota: O nome do dispositivo também será utilizado para notificações push.
12. Leve a cabo uma das ações seguintes:  
(a) Empurre a câmara para se certificar de que permanece na posição vertical.  
(b) Monte o suporte de montagem no local pretendido, utilizando os parafusos ou a fita adesiva de dupla face. Fixe a câmara no suporte de montagem.
13. Se necessário, ajuste o ângulo da câmara.

#### Segurança



- Quando necessitar de reparação e para reduzir o risco de choque elétrico, este produto deve apenas ser aberto por um técnico autorizado.
- Desligue o produto da tomada de alimentação e outro equipamento se ocorrer um problema.
- Leia atentamente o manual de instruções antes de utilizar. Guarde o manual para consulta futura.
- Utilize o dispositivo apenas para a finalidade a que se destina. Não utilize o dispositivo para outras finalidades além das descritas no manual.
- Não utilize o dispositivo caso tenha alguma peça danificada ou com defeito. Se o dispositivo estiver danificado ou tenha defeito, substitua imediatamente o dispositivo.
- O dispositivo destina-se apenas a utilização no interior. Não utilize o dispositivo no exterior.
- Não exponha o produto à água ou humidade.

#### Limpeza e manutenção

##### Aviso!

- Não utilize solventes de limpeza ou produtos abrasivos.
- Não limpe o interior do dispositivo.
- Não tente reparar o dispositivo. Se o dispositivo não funcionar corretamente, substitua-o por um dispositivo novo.
- Limpe o exterior do dispositivo utilizando um pano húmido macio.

#### Suporte

Se necessitar de ajuda adicional ou tiver comentários ou sugestões, por favor visite [www.nedis.com/support](http://www.nedis.com/support)

## WIFI111CWT

### Indendørs IP-kamera

#### Beskrivelse

1. Statusindikator
2. Nulstillingsknop
3. Højttaler
4. Slot til hukommelseskort (microSD)
5. Strøm-indgang (Mikro-USB)
6. Klimasensor

#### Anvendelse

1. Hent og installer app'en "Nedis SmartLife" fra Apple App Store eller Google Play Store på din mobile enhed.
2. Start app'en "Nedis SmartLife".
3. Opret en ny konto eller log ind med din nuværende konto.
4. Tryk på "+" for at tilføje enheden.
5. Vælg "sikkerhedskamera" fra listen af produkter.
6. Sæt hukommelseskortet ind i sprækken til hukommelseskort.
7. Sæt klimasensoren i.
8. Brug USB-porten til at tilslutte strømadapteren til enheden. Sæt strømadapterens netstik i stikkontakten.
9. Hvis statusindikatoren ikke blinker: Tryk og hold nulstillingsknappen nede i 6 sekunder. Hvis statusindikatoren blinker: Bekræft i app'en.
10. Bekræft Wi-Fi-netværket og adgangskoden.
11. Indtast enhedens navn.  
Bemærk: Enhedens navn bliver også brugt til push-meddelelser.
12. Foretag en af disse handlinger:
  - (a) Bøj kameraet for at sikre at det forbliver i stående stilling.
  - (b) Monter beslaget på det nødvendige sted med skruerne eller dobbeltsidet klisterbånd. Sæt kameraet fast i monteringsbeslaget.
13. Om nødvendigt justeres kameravinklen.

#### Sikkerhed



- For at nedsætte risikoen for elektrisk stød, må dette produkt kun åbnes af en autoriseret tekniker, når service er nødvendig.
- Tag produktet ud af stikkontakten og andet udstyr, hvis der opstår et problem.
- Læs vejledningen omhyggeligt før brug. Gem vejledningen til fremtidig brug.
- Brug kun enheden til de tilsigtede formål. Brug ikke enheden til andre formål end dem, som er beskrevet i vejledningen.
- Brug ikke enheden, hvis den har beskadigede eller defekte dele. Hvis enheden er beskadiget eller defekt, skal den omgående udskiftes.
- Enheden er kun beregnet til indendørs brug. Brug ikke enheden udendørs.
- Udsæt ikke produktet for vand eller fugt.

#### Rengøring og vedligeholdelse

##### Advarsel!

- Brug ikke opløsningsmidler eller slibende rengøringsmidler.
- Rengør ikke enheden indvendigt.
- Forsøg ikke at reparere enheden. Hvis enheden ikke fungerer korrekt, skal den udskiftes med en ny enhed.
- Rengør enheden udvendigt med en blød, fugtig klud.

##### Support

Hvis du har brug for yderligere hjælp, eller hvis du har kommentarer eller forslag, beder vi dig besøge [www.nedis.com/support](http://www.nedis.com/support)

## WIFI111CWT

### Innendørs IP-kamera

#### Beskrivelse

1. Statusindikator
2. Nullstillingsknapp
3. Høytaler
4. Minnekortspor (microSD)
5. Strøminngang (Micro USB)
6. Klimasensor

#### Bruk

1. Last ned og installer applikasjonen "Nedis SmartLife" fra Apple App Store eller Google Play Store på din mobile enhet.
2. Start appen "Nedis SmartLife".
3. Opprett en ny konto eller logg inn på din eksisterende konto.
4. Trykk på "+" for å legge til enheten.
5. Velg "Security Camera" fra produktlisten.
6. Sett inn et minnekort i minnekortsporet.
7. Koble til klimasensoren.
8. Bruk USB-kabelen til å koble strømadapteren til PC-en. Sett støpselet til strømadapteren inn i stikkontakten.
9. Hvis statusindikatoren ikke blinker: Hold inne nullstillingsknappen i 6 sekunder.  
Hvis statusindikatoren blinker: Bekreft i appen.
10. Bekreft Wi-Fi-nettverk og passord.
11. Skriv inn enhetsnavn.  
Merk: Enhetsnavnet vil også bli brukt til push-varsler.
12. Gjør ett av følgende:
  - (a) Bøy kameraet for å sjekke om det forblir i stående stilling.
  - (b) Monter braketten på ønsket sted med skruer eller dobbeltsidig tape. Klem kameraet på braketten.
13. Juster kameravinkelen etter behov.

#### Sikkerhet



- For å redusere faren for strømstøt, skal dette produktet bare åpnes av en autorisert tekniker når vedlikehold er nødvendig.
- Koble produktet fra strømmen og annet utstyr dersom et problem oppstår.
- Les bruksanvisningen nøye før bruk. Oppbevar bruksanvisningen for fremtidig bruk.
- Bruk bare enheten for det tiltenkte formålet. Ikke bruk enheten til andre formål enn det som er beskrevet i bruksanvisningen.
- Ikke bruk enheten hvis noen del er skadet eller defekt. Enheten må erstattes umiddelbart hvis den er skadet eller defekt.
- Enheten er kun ment for innendørs bruk. Ikke bruk enheten utendørs.
- Ikke utsett produktet for vann eller fuktighet.

#### Rengjøring og vedlikehold

#### Advarsel!

- Ikke bruk rensedmidler eller skuremidler.
- Ikke rengjør innsiden av enheten.
- Ikke prøv å reparere enheten. Hvis enheten ikke fungerer som den skal, erstatt den med en ny enhet.
- Rengjør utsiden av enheten med en myk, fuktig klut.

#### Support

Hvis du trenger ytterligere hjelp eller har kommentarer eller forslag, vennligst gå inn på [www.nedis.com/support](http://www.nedis.com/support)

## WIFIC11CWT

### IP-kamera för inomhusbruk

#### Beskrivning

1. Statusindikator
2. Återställningsknapp
3. Högtalare
4. Minneskortsplats (microSD)
5. Strömringång (Micro-USB)
6. Klimatsensor

#### Användning

1. Ladda ned och installera appen "Nedis SmartLife" från Apple App Store eller Google Play Store på din mobila enhet.
2. Starta appen "Nedis SmartLife".
3. Skapa ett nytt konto eller logga in på ditt befintliga konto.
4. Peka på "+" för att lägga till enheten.
5. Välj "Security Camera" från produktlistan.
6. Sätt minneskortet i minneskortsplatsen.
7. Koppla in klimatsensorn.
8. Använd USB-kablen för att ansluta strömadaptern till enheten. Sätt i strömadapterns stickkontakt i vägguttaget.
9. Om statusindikatorn inte blinkar: Tryck och håll ned återställningsknapp i 6 sekunder.  
Om statusindikatorn blinkar: Bekräfta i appen.
10. Bekräfta Wi-Fi-nätverket och lösenordet.
11. Ange enhetsnamnet.  
OBS: Enhetsnamnet kommer också att användas för push-meddelanden.
12. Gör något av följande:
  - (a) Böj kameran för att se till att den står kvar i stående läge.
  - (b) Montera fästet på önskad plats med hjälp av skruvarna eller dubbelhäftande tejp. Kläm in kameran i monteringskonsolen.
13. Justera kamerans vinkel vid behov.

#### Säkerhet



- För att minska risken för elektriska stötar bör denna produkt endast öppnas av behörig tekniker när service behövs.
- Dra ut nätkabeln från vägguttaget och koppla ur all annan utrustning om något problem skulle uppstå.
- Läs bruksanvisningen noga innan användning. Behåll bruksanvisningen för att kunna använda den igen.
- Använd endast enheten för dess avsedda syfte.
- Använd inte enheten till andra ändamål än dem som beskrivs i denna bruksanvisning.
- Använd inte enheten om någon del är skadad eller felaktig. Om enheten är skadad eller felaktig ska den bytas ut omedelbart.
- Enheten är bara avsedd för inomhusanvändning. Använd inte enheten utomhus.
- Utsätt inte produkten för vatten eller fukt.

#### Rengöring och underhåll

##### Varning!

- Använd inga rengöringsmedel som innehåller lösningsmedel eller slipmedel.
- Rengör inte enhetens insida.
- Försök inte att reparera enheten. Byt ut enheten mot en ny om den inte fungerar som den ska.
- Rengör enhetens utsida med en mjuk fuktad trasa.

#### Support

Om du behöver mer hjälp eller har kommentarer eller förslag, besök [www.nedis.com/support](http://www.nedis.com/support)

## WIFI111CWT

### IP-sisäkamera

#### Kuvaus

1. Tilan merkkivalo
2. Nollauspainike
3. Kovaääninen
4. Muistikorttipaikka (SD)
5. Virtatulo (Mikro USB)
6. Ilmastoanturi

#### Käyttö

1. Lataa ja asenna "Nedis SmartLife" -sovellus Apple App Storesta tai Google Play Storesta mobiililaitteeseesi.
2. Käynnistä "Nedis SmartLife" -sovellus.
3. Luo uusi tili tai kirjaudu sisään nykyiseen tiliisi.
4. Lisää laite napauttamalla + kuvaketta.
5. Valitse "Security Camera" tuoteluettelosta.
6. Työnnä muistikortti muistikorttipaikkaan.
7. Liitä ilmastoanturi.
8. Liitä verkkolaite laitteeseen USB-kaapelia käyttäen. Työnnä verkkolaitteen virtapistoke pistorasiaan.
9. Jos tilamerkkivalo ei vilku: Pidä nollauspainiketta painettuna 6 sekuntia.  
Jos tilamerkkivalo vilkkuu: Vahvista sovelluksessa.
10. Vahvista Wi-Fi-verkko ja salasana.
11. Syötä laitteen nimi.  
Huomaa: Laitteen nimeä käytetään myös työntöilmoituksiin.
12. Suorita jokin seuraavista toimenpiteistä:
  - (a) Taivuta kameraa varmistaen sen pysyvän seisovassa asennossa.
  - (b) Kiinnitä kiinnityskannatin vaadittuun paikkaan ruuveilla tai kaksipuolisella liimateipillä. Purista kamera kiinnityskannattimeen.
13. Säädä tarvittaessa kameran kulmaa.

## Turvallisuus



- Sähköiskun riskin pienentämiseksi, ainoastaan valtuutettu huoltohenkilö saa avata tämän laitteen huoltoa varten.
- Jos ongelmia ilmenee, irrota laite verkkovirrasta ja muista laitteista.
- Lue käyttöopas huolella ennen käyttöä. Säilytä käyttöopas tulevaa käyttöä varten.
- Käytä laitetta vain sille tarkoitettuun käyttötarkoitukseen. Älä käytä laitetta muuhun kuin käyttööppaassa kuvattuun tarkoitukseen.
- Älä käytä laitetta, jos jokin sen osa on vioittunut tai viallinen. Jos laite on vioittunut tai viallinen, vaihda laite välittömästi.
- Laite sopii vain sisäkäyttöön. Älä käytä laitetta ulkona.
- Älä altista laitetta vedelle ja kosteudelle.

## Puhdistus ja huolto

### Varoitus!

- Älä käytä liuottimia tai hankausaineita.
- Älä puhdista laitteen sisäpuolta.
- Älä yritä korjata laitetta. Jos laite ei toimi asianmukaisesti, vaihda se uuteen.
- Puhdista laite ulkopuolelta pehmeällä, kostealla liinalla.

### Tuki

Jos tarvitset apua tai jos sinulla on kommentteja tai ehdotuksia, käy osoitteessa: [www.nedis.com/support](http://www.nedis.com/support)

## WIFI11CWT

### Κάμερα IP εσωτερικού χώρου

#### Περιγραφή

1. Ένδειξη κατάστασης
2. Κουμπί επανεκκίνησης
3. Ηχείο
4. Υποδοχή κάρτας μνήμης (microSD)
5. Είσοδος τροφοδοσίας (Micro USB)
6. Αισθητήρας κλίματος

#### Χρήση

1. Κατεβάστε και εγκαταστήστε την εφαρμογή "Nedis SmartLife" από το Apple App Store ή το Google Play Store και εγκαταστήστε την στην κινητή σας συσκευή.
2. Εκκινήστε την εφαρμογή "Nedis SmartLife".
3. Δημιουργήστε έναν νέο λογαριασμό ή συνδεθείτε στον υπάρχοντα λογαριασμό σας.
4. Πατήστε "+" για να προσθέσετε τη συσκευή.
5. Επιλέξτε "Security Camera" από τη λίστα των προϊόντων.
6. Εισαγάγετε την κάρτα μνήμης στην υποδοχή κάρτας μνήμης.
7. Συνδέστε τον αισθητήρα κλίματος.
8. Χρησιμοποιήστε το καλώδιο USB για να συνδέσετε τον προσαρμογέα ρεύματος στη συσκευή. Εισαγάγετε το βύσμα του προσαρμογέα ισχύος στην πρίζα στον τοίχο.
9. Εάν η ένδειξη κατάστασης δεν αναβοσβήνει: Πιέστε παρατεταμένα το κουμπί επαναφοράς για 6 δευτερόλεπτα.  
Εάν η ένδειξη κατάστασης αναβοσβήνει: Επιβεβαιώστε την εφαρμογή.
10. Επιβεβαιώστε το δίκτυο Wi-Fi και τον κωδικό χρήστη.
11. Καταχωρίστε το όνομα της συσκευής.  
Σημείωση: Το όνομα της συσκευής θα χρησιμοποιείται επίσης για ειδοποιήσεις push.
12. Εκτελέστε μία από τις εξής ενέργειες:
  - (a) Στερεώστε την κάμερα για να είστε σίγουροι ότι παραμένει σε σταθερή θέση.
  - (b) Τοποθετήστε το στήριγμα στην απαιτούμενη θέση χρησιμοποιώντας τις βίδες ή την αυτοκόλλητη ταινία διπλής όψης. Στερεώστε την κάμερα στο στήριγμα.
13. Εάν χρειαστεί, ρυθμίστε τη γωνία της κάμερας.

#### Ασφάλεια



- Για να μειώσετε τον κίνδυνο ηλεκτροπληξίας, το προϊόν αυτό θα πρέπει να ανοιχθεί μόνο από εξουσιοδοτημένο τεχνικό όταν απαιτείται συντήρηση (σέρβις).
- Αποσυνδέστε το προϊόν από την πρίζα και άλλο εξοπλισμό αν παρουσιαστεί πρόβλημα.
- Διαβάστε το εγχειρίδιο προσεκτικά πριν από τη χρήση. Φυλάξτε το εγχειρίδιο για μελλοντική αναφορά.
- Χρησιμοποιείτε τη συσκευή μόνο για τους προοριζόμενους σκοπούς. Μη χρησιμοποιείτε τη συσκευή για διαφορετικούς σκοπούς από τους περιγραφόμενους στο εγχειρίδιο.
- Μη χρησιμοποιείτε τη συσκευή, εάν οποιοδήποτε τμήμα της έχει ζημιά ή ελάττωμα. Εάν η συσκευή έχει ζημιά ή ελάττωμα, αντικαταστήστε την αμέσως.
- Η συσκευή ενδείκνυται μόνο για εσωτερική χρήση. Μη χρησιμοποιείτε τη συσκευή σε εξωτερικό χώρο.
- Μην εκθέτετε το προϊόν σε νερό ή υγρασία.

#### Καθαρισμός και συντήρηση

##### Προειδοποίηση!

- Μη χρησιμοποιείτε διαλύτες ή λειαντικά.
- Μην καθαρίζετε το εσωτερικό της συσκευής.
- Μην επιχειρήσετε να επισκευάσετε τη συσκευή. Εάν η συσκευή δεν λειτουργεί σωστά, αντικαταστήστε την με μια νέα.
- Καθαρίζετε το εξωτερικό της συσκευής χρησιμοποιώντας ένα μαλακό, υγρό πανί.

#### Υποστήριξη

Εάν χρειάζεστε περαιτέρω βοήθεια ή επιθυμείτε να υποβάλετε σχόλια ή προτάσεις, επισκεφθείτε την ιστοσελίδα [www.nedis.com/support](http://www.nedis.com/support)

## WIFIC11CWT

### Wewnętrzna kamera IP

#### Opis

1. Wskaźnik stanu
2. Przycisk resetowania
3. Głośnik
4. Gniazdo karty pamięci (microSD)
5. Wejście zasilania (Micro USB)
6. Czujnik klimatu

#### Użytkowanie

1. Pobierz z witryny sklepu Apple App Store lub Google Play Store aplikację „Nedis SmartLife” na urządzenie przenośne.
2. Uruchom aplikację „Nedis SmartLife”.
3. Utwórz nowe konto lub zaloguj się do istniejącego konta.
4. Dotknij „+”, aby dodać urządzenie.
5. Wybierz „Security Camera” z listy produktów.
6. Włóż kartę pamięci do gniazda karty pamięci.
7. Podłącz czujnik klimatu.
8. Skorzystaj z kabla USB, aby podłączyć zasilacz sieciowy do urządzenia. Umieść wtyczkę zasilacza sieciowego w gnieździe elektrycznym.
9. Jeśli wskaźnik stanu nie miga: Naciśnij i przytrzymaj przycisk resetowania przez 6 sekund.  
Jeśli wskaźnik stanu miga: Potwierdź w aplikacji.
10. Potwierdź sieć Wi-Fi i hasło.
11. Wprowadź nazwę urządzenia.  
Uwaga: Nazwa urządzenia będzie również używane do przekazywania powiadomień.
12. Wykonaj jedną z tych czynności:
  - (a) Wygnij kamerę, aby upewnić się, że pozostaje w pozycji stojącej.
  - (b) Zamontuj wspornik mocujący w żądanym miejscu za pomocą śrub lub dwustronnej taśmy samoprzylepnej. Zaciśnij kamerę we wsporniku mocującym.
13. Jeśli to konieczne, wyreguluj kąt kamery.

## Bezpieczeństwo



- W celu zmniejszenia ryzyka porażenia prądem elektrycznym, niniejsze urządzenie powinno być otwierane wyłącznie przez osobę z odpowiednimi uprawnieniami, kiedy wymagane jest przeprowadzenie przeglądu.
- W przypadku wystąpienia problemu odłączyć urządzenie od sieci i innego sprzętu.
- Przed rozpoczęciem korzystania z urządzenia należy dokładnie przeczytać instrukcję. Zachowaj instrukcję do wykorzystania w przyszłości.
- Urządzenie powinno być używane zgodnie ze swoim przeznaczeniem. Nie należy używać urządzenia w celach innych niż określono w instrukcji.
- Nie wolno korzystać z urządzenia, jeśli jakkolwiek część jest uszkodzona lub wadliwa. Jeśli urządzenie jest uszkodzone lub wadliwe, należy niezwłocznie wymienić urządzenie.
- Urządzenie nadaje się wyłącznie do użytku wewnętrznego. Nie używać urządzenia na zewnątrz.
- Nie wystawiać urządzenia na działanie wody lub wilgoci.

## Czyszczenie i konserwacja

### Ostrzeżenie!

- Nie używać do czyszczenia rozpuszczalników ani materiałów ściernych.
- Nie czyścić wewnętrznej strony urządzenia.
- Nie podejmować prób naprawy urządzenia. Jeśli urządzenie nie działa poprawnie, należy wymienić je na nowe urządzenie.
- Zewnętrzną stronę urządzenia czyścić miękką, wilgotną szmatką.

## Wsparcie

Jeśli potrzebujesz dalszej pomocy lub masz uwagi lub sugestie, proszę odwiedź stronę [www.nedis.com/support](http://www.nedis.com/support)

## WIFI111CWT

### Vnitřní IP kamera

#### Popis

1. Indikátor stavu
2. Tlačítko reset
3. Reproduktor
4. Zdiřka na paměťovou kartu (microSD)
5. Vstupní příkon (Micro USB)
6. Senzor klimatu

#### Použití

1. Stáhněte si a nainstalujte aplikaci "Nedis SmartLife" z obchodu Apple App Store nebo Google Play Store do svého mobilního zařízení.
2. Spusťte aplikaci "Nedis SmartLife".
3. Vytvořte si nový účet nebo se přihlaste do svého stávajícího účtu.
4. Zařízení přidejte poklepaním na ikonu "+".
5. Ze seznamu produktů vyberte položku "Security Camera".
6. Paměťovou kartu zasuňte do slotu paměťové karty.
7. Zapojte senzor klimatu.
8. USB kabel použijte pro připojení napájecího adaptéru k zařízení. Zástrčku napájecího adaptéru zasuňte do síťové zásuvky.
9. Pokud indikátor stavu neblíká: Stiskněte a podržte stisknuté tlačítko reset po dobu 6 sekund. Pokud indikátor stavu blíká: Potvrďte v aplikaci.
10. Potvrďte síť Wi-Fi a heslo.
11. Zadejte název zařízení.  
Poznámka: Název zařízení bude použit i pro push notifikace.
12. Nyní můžete:
  - (a) Ohnout kameru, aby zůstala v poloze vestoje.
  - (b) Namontovat konzolu na požadované místo pomocí šroubů nebo oboustranné lepicí pásky. Připevněte kameru ke konzole.
13. Je-li třeba, upravte úhel kamery.

## Bezpečnost



- Abyste snížili riziko úrazu elektrickým proudem, měl by být v případě potřeby tento výrobek otevřen pouze autorizovaným technikem.
- Dojde-li k závadě, odpojte výrobek ze sítě a od jiných zařízení.
- Před použitím si pozorně přečtěte příručku. Příručku uschovejte pro pozdější použití.
- Zařízení používejte pouze k jeho zamýšleným účelům. Nepoužívejte zařízení k jiným účelům, než je popsáno v příručce.
- Nepoužívejte zařízení, pokud je jakákoliv část poškozená nebo vadná. Pokud je zařízení poškozené nebo vadné, okamžitě jej vyměňte.
- Toto zařízení je určeno pouze pro použití v místnosti. Nepoužívejte zařízení v exteriérech.
- Nevystavujte zařízení působení vody nebo vlhkosti.

## Čištění a údržba

### Upozornění!

- Nepoužívejte čisticí rozpouštědla ani abrazivní čisticí prostředky.
- Nečistěte vnitřek zařízení.
- Nepokoušejte se zařízení opravovat. Pokud zařízení nepracuje správně, vyměňte jej za nové zařízení.
- Venek zařízení očistěte měkkým, suchým hadříkem.

## Podpora

Pokud potřebujete další pomoc nebo máte návrhy nebo připomínky, navštivte [www.nedis.com/support](http://www.nedis.com/support)



## WIFI111CWT

### Beltéri IP kamera

#### Megnevezés

1. Állapotjelző
2. Visszaállító gomb
3. Hangszóró
4. Memóriakártya-foglalat (microSD)
5. Tápfeszültség bemenet (Micro USB)
6. Klíma érzékelő

#### Használat

1. Töltse le és telepítse a „Nedis Smart Life” alkalmazást a mobil eszközre az Apple App Store vagy Google Play Store áruházból.
2. Indítsa el a „Nedis Smart Life” alkalmazást.
3. Hozzon létre új fiókot, vagy jelentkezzen be a meglévőbe.
4. A készülék hozzáadásához koppintson a „+” ikonra.
5. A terméklistából válassza ki a „Security Camera” elemet.
6. Helyezzen egy memóriakártyát a memóriakártya-foglalatba.
7. Csatlakoztassa a klíma érzékelőt.
8. Az USB-kábel a tápadapter és a készülék összeköttetésére szolgál. Csatlakoztassa a tápadapter vezetékét az aljzathoz.
9. Ha az állapotjelző nem villog: Nyomja meg és tartsa 6 másodpercig lenyomva a memóriatörölő gombot. Ha az állapotjelző villog: Erősítse meg az alkalmazásban.
10. Erősítse meg a wifi-hálózatot és a jelszót.
11. Írja be az eszköz nevét.  
Megjegyzés: Az eszköz nevének használatával érkezők majd az azonnali értesítések.
12. Végezze el az alábbi műveletek valamelyikét:
  - (a) Próbálja elfordítani a kamerát és ellenőrizze, megőrzi-e eredeti helyzetét.
  - (b) Csavarok vagy kétoldali ragasztószalag használatával erősítse fel a rögzítőkonzolt a kívánt helyre. Rögzítse a kamerát a konzolon.
13. Ha szükséges, állítsa be a kamera szögét.

### Biztonság



- Az áramütés veszélyének csökkentése érdekében ezt a terméket kizárólag a márkaszerviz képviselője nyithatja fel.
- Hiba esetén húzza ki a termék csatlakozóját a konnektorból, és kösse le más berendezésekről.
- A használat előtt figyelmesen olvassa el a kézikönyvet. Tegye el a kézikönyvet, hogy szükség esetén belenézhesen.
- Csak rendeltetése szerint használja a készüléket. Ne használja a készüléket a kézikönyvben feltüntetettől eltérő célra.
- Ne használja a készüléket, ha valamely része sérült vagy meghibásodott. A sérült vagy meghibásodott készüléket azonnal javíttassa meg, vagy cseréltesse ki.
- A termék csak beltéri használatra készült. Ne használja a terméket kültérben.
- Vigyázzon, hogy ne érje a terméket víz vagy nedvesség.

### Tisztítás és karbantartás

#### Figyelmeztetés!

- Tisztító- és súrolószerek használatát mellőzze.
- Ne tisztítsa a készülék belsejét.
- Ne próbálja megjavítani a készüléket. Ha a készülék nem működik megfelelően, cserélje le egy új készülékre.
- Törölje át a készülék külső felületeit egy puha, nedves törölkendővel.

#### Támogatás

Ha további segítségre van szüksége, illetve megjegyzése vagy javaslata lenne, keresse fel a [www.nedis.com/support](http://www.nedis.com/support) weboldalt

## WIFIC11CWT

### Cameră IP interioară

#### Descrierea

1. Indicator de stare
2. Buton resetare
3. Difuzor
4. Slot card memorie (microSD)
5. Intrare alimentare (Micro USB)
6. Senzor climatizare

#### Utilizarea

1. Descărcați și instalați aplicația „Nedis SmartLife” din Apple App Store sau Google Play Store pe dispozitivul dvs. mobil.
2. Lansați aplicația „Nedis SmartLife”.
3. Creați un nou cont sau conectați-vă la contul dvs. existent.
4. Atingeți „+” pentru a adăuga dispozitivul.
5. Selectați „Security Camera” din lista de produse.
6. Introduceți cardul de memorie în slotul cardului de memorie.
7. Conectați senzorul de climatizare.
8. Utilizați cablul USB pentru a conecta adaptorul de alimentare la dispozitiv. Introduceți ștecărul adaptorului în priză de perete.
9. Indicatorul de stare nu clipește intermitent: Apăsăți și țineți apăsat butonul de resetare timp de 6 secunde. Dacă indicatorul de stare clipește: Confirmați în aplicație.
10. Confirmați rețeaua Wi-Fi și parola.
11. Introduceți numele dispozitivului.  
Notă: Numele dispozitivului va fi utilizat și pentru notificări push.
12. Luați una dintre următoarele măsuri:
  - (a) Îndoiiți camera pentru a vă asigura că rămâne în poziție verticală.
  - (b) Montați cadrul de montare în punctul dorit, folosind șuruburile sau banda dublu-adezivă. Fixați camera în cadrul de montare.
13. Dacă este necesar, reglați unghiul camerei.

#### Siguranță



- Pentru a se reduce pericolul de electrocutare, acest produs va fi desfăcut numai de către un tehnician avizat, când este necesară depanarea.
- Deconectați produsul de la priză de rețea sau alte echipamente în cazul apariției unei probleme.
- Citiți manualul cu atenție înainte de utilizare. Păstrați manualul pentru consultări ulterioare.
- Utilizați dispozitivul numai în scopurile prevăzute. Nu utilizați dispozitivul în alte scopuri decât cele descrise în manual.
- Nu utilizați dispozitivul dacă are piese deteriorate sau defecte. Dacă dispozitivul este deteriorat sau defect, înlocuiți imediat dispozitivul.
- Dispozitivul este potrivit doar pentru utilizare în interior. Nu utilizați dispozitivul în spații exterioare.
- Nu expuneți produsul apei sau umezelii.

#### Curățarea și întreținerea

##### Avertisment!

- Nu folosiți solvenți sau agenți de curățare abrazivi.
- Nu curățați interiorul dispozitivului.
- Nu încercați să reparați dispozitivul. Dacă dispozitivul nu funcționează corect, înlocuiți-l cu unul nou.
- Curățați exteriorul dispozitivului cu o cârpă umedă și moale.

##### Suport

Dacă aveți în continuare nevoie de asistență sau aveți comentarii sau sugestii, vizitați [www.nedis.com/support](http://www.nedis.com/support)

## WIFI11CWT

### IP-камера для использования в помещении

#### Описание

1. Индикатор состояния
2. Кнопка сброса
3. Динамик
4. Слот карты памяти (microSD)
5. Вход питания (Micro USB)
6. Датчик погоды

#### Эксплуатация

1. Скачайте и установите на мобильное устройство приложение «Nedis SmartLife» из Apple App Store или Google Play Store.
2. Запустите приложение «Nedis SmartLife».
3. Создайте новую учетную запись или войдите в имеющуюся учетную запись.
4. Коснитесь значка «+» для добавления устройства.
5. Из списка продуктов выберите «Security Camera».
6. Вставьте карту памяти в слот карты памяти.
7. Подключите датчик погоды.
8. Для подключения к устройству адаптера питания необходим USB-кабель. Воткните сетевой штекер адаптера питания в розетку.
9. Если индикатор состояния не мигает: Нажмите кнопку сброса и удерживайте ее в течение 6 секунд.  
Если индикатор состояния мигает: Подтвердите в приложении.
10. Подтвердите сеть Wi-Fi и пароль.
11. Введите название устройства.  
Примечание: Это название устройства также будет использоваться для push-уведомлений.
12. Выполните одно из следующих действий:
  - (a) Наклоните камеру так, чтобы она оставалась в стоячем положении.
  - (b) Установите монтажный кронштейн в необходимое положение с помощью винтов или двусторонней клейкой ленты. Закрепите камеру на монтажном кронштейне.
13. При необходимости отрегулируйте угол камеры.

### Требования безопасности



- В целях предотвращения поражения электрическим током следует открывать устройство только для проведения обслуживания и только силами авторизованного персонала.
- При возникновении неполадок отключите устройство от сети и другого устройства.
- Перед началом работы внимательно прочитайте руководство. Сохраните руководство для будущего использования.
- Используйте устройство строго по назначению. Устройство должно использоваться только по прямому назначению в соответствии с руководством по эксплуатации.
- Запрещается использовать устройство с поврежденными или неисправными компонентами. Немедленно замените поврежденное или неисправное устройство.
- Устройство предназначено только для использования внутри помещений. Запрещается использовать устройство вне помещения.
- Не допускайте воздействия воды или влаги.

### Очистка и обслуживание

#### Предупреждение!

- Не производите очистку растворителями или абразивами.
- Не выполняйте очистку внутренних поверхностей устройства.
- Не пытайтесь самостоятельно ремонтировать устройство. Неправильно работающее устройство следует заменить новым.
- Очистите корпус устройства при помощи мягкой влажной ткани.

### Поддержка

Перейдите на сайт [www.nedis.com/support](http://www.nedis.com/support), чтобы получить дополнительную информацию или оставить комментарий или предложения

## WIFI111CWT

### İç mekan IP kamerası

#### Açıklama

1. Durum göstergesi
2. Sıfırlama düğmesi
3. Hoparlör
4. Bellek kartı yuvası (microSD)
5. Güç girişi (Mikro USB)
6. İklim sensörü

#### Kullanım

1. Mobil cihazınıza Apple App Store'dan ya da Google Play Store'dan "Nedis SmartLife" uygulamasını indirin ve kurun.
2. "Nedis SmartLife" uygulamasını başlatın.
3. Yeni bir hesap oluşturun veya mevcut hesabınızla oturum açın.
4. Cihazı eklemek için "+" simgesine dokununuz.
5. Ürün listesinden "Security Camera" ögesini seçin.
6. Bellek kartını bellek kartı yuvasına takın.
7. İklim sensörünü takın.
8. Güç adaptörünü cihaza bağlamak için USB kablosunu kullanın. Güç adaptörünün şebeke fişini prize takın.
9. Durum göstergesi yanıp sönmüyorsa: Sıfırlama düğmesini 6 saniye boyunca basılı tutun. Durum göstergesi yanıp sönmüyorsa: Uygulamadan onaylayın.
10. Wi-Fi ağını ve parolayı onaylayın.
11. Cihaz adını girin.  
Not: Cihaz adı anlık bildirimler için de kullanılacaktır.
12. Şu eylemlerden birini gerçekleştirin:
  - (a) Kameranın dik pozisyonda durmasını sağlamak için kamerayı bükün.
  - (b) Montaj parçasını, vidaları veya çift taraflı yapışkan bantı kullanarak gerekli konuma monte edin. Kamerayı montaj parçasına kenetleyin.
13. Gerekiyorsa kamera açısını ayarlayın.

#### Güvenlik



- Elektrik çarpması riskini azaltmak için servis gerekli olduğunda bu ürün sadece yetkili bir teknisyen tarafından açılmalıdır.
- Bir sorun meydana geldiğinde ürünün elektrikle ve diğer aygıtlarla olan bağlantısını kesin.
- Kullanmadan önce kılavuzu dikkatli bir şekilde okuyun. Kılavuzu daha sonra başvurmak için saklayın.
- Cihazı sadece tasarlanan amacı için kullanın. Cihazı kılavuzda açıklanan amaçların dışındaki amaçlar için kullanmayın.
- Herhangi bir parçası hasarlı veya kusurlu ise cihazı kullanmayın. Cihaz hasarlı veya kusurlu ise cihazı derhal değiştirin.
- Cihaz sadece iç mekan kullanımı için uygundur. Cihazı dış mekanda kullanmayın.
- Ürünü suya veya rutubete maruz bırakmayın.

#### Temizlik ve bakım

#### Uyarı!

- Temizlik solventleri veya aşındırıcılar kullanmayın.
- Cihazın içini temizlemeyin.
- Cihazı onarmaya çalışmayın. Cihaz doğru şekilde çalışmıyorsa, yeni bir cihazla değiştirin.
- Cihazın dış tarafını yumuşak, nemli bir bezle silin.

#### Destek

Daha fazla yardıma ihtiyaç duyarsanız veya yorumunuz ya da öneriniz varsa lütfen [www.nedis.com/support](http://www.nedis.com/support) adresini ziyaret edin

nedis

nedis

*nedis*

---

*nedis*

---

T: +31 (0)73-5993965  
E: [service@nedis.com](mailto:service@nedis.com)  
W: [www.nedis.com/contact](http://www.nedis.com/contact)

**NEDIS B.V.**  
**De Tweeling 28**  
**5215 MC 's-Hertogenbosch**  
**THE NETHERLANDS**