

***Rohnson***<sup>®</sup>

Instrukcja obsługi

**KONWEKTOR  
R-0520WT/R-0524WT**



Przed użyciem urządzenia należy zapoznać się z jego instrukcją. Z urządzenia należy korzystać tylko w sposób opisany w niniejszej instrukcji obsługi. Instrukcję należy zachować.

## **WAŻNE INSTRUKCJE BEZPIECZEŃSTWA PRZECZYTAJ UWAŻNIE I ZACHOWAJ NA PRZYSZŁOŚĆ**

- Jeżeli urządzenie zostanie uszkodzone wskutek nieprzestrzegania zasad podanych w niniejszej instrukcji, gwarancja traci ważność. Producent ani importer nie ponoszą odpowiedzialności za szkody wynikające z nieprzestrzegania zasad podanych w instrukcji. Nieostrożne korzystanie z urządzenia nie jest zgodne z warunkami niniejszej instrukcji.
- Przed podłączeniem urządzenia do gniazdka el. należy upewnić się, że napięcie podane na tabliczce znamionowej odpowiada napięciu w gniazdku.
- Urządzenie podłączaj tylko do prawidłowo uziemionego gniazdka.

### **PRZESTROGA**

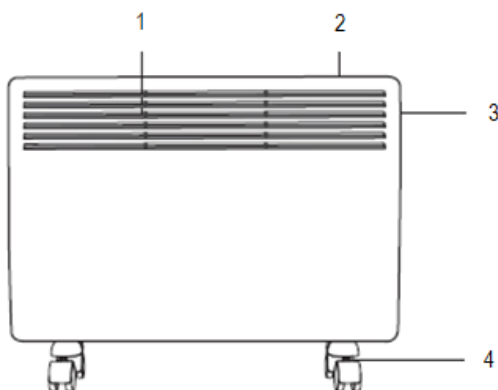
- Z niniejszego urządzenia mogą korzystać dzieci w wieku 8 lat i starsze oraz osoby o ograniczonej sprawności ruchowej, zmysłowej lub umysłowej, lub osoby bez doświadczenia i wiedzy, jeżeli są pod nadzorem lub zostały pouczone odnośnie instrukcji bezpieczeństwa obsługi urządzenia i rozumieją potencjalne zagrożenia. Czyszczenie i konserwację wykonywaną przez użytkownika nie mogą wykonywać dzieci, które nie są starsze niż 8 lat i nie znajdują się pod nadzorem. Urządzenie i jego przewód zasilający należy przechowywać poza zasięgiem dzieci młodszych niż 8 lat.
- Dzieciom nie wolno bawić się z urządzeniem.
- Urządzenia używaj tylko do celów, do których jest ono przeznaczone.
- Urządzenie nie jest przeznaczone do obsługi za pośrednictwem programatora, zewnętrznego timera lub zdalnego sterowania.
- Jeżeli urządzenia się nie używa lub zaplanowane jest jego czyszczenie, należy wyłączyć je i odłączyć od gniazdka elektrycznego.
- Jeżeli urządzenie nie funkcjonuje prawidłowo, zostało upuszczone, uszkodzone lub zanurzone w wodzie, nie wolno go używać. Nie wolno używać urządzenia z uszkodzoną wtyczką przewodu zasilającego. Pod żadnym pozorem nie wolno naprawiać urządzenia samemu. Nie wolno dokonywać żadnych modyfikacji urządzenia - grozi to porażeniem prądem elektrycznym. Naprawy i regulację niniejszego urządzenia może dokonywać tylko autoryzowane centrum serwisowe.
- Kabel nie powinien być prowadzony pod dywanem, bieżnikami itp. Umieść go poza przestrzenią eksploatacyjną, aby zmniejszyć ryzyko potknięcia.

- Nie wolno kłaść ciężkich przedmiotów na przewodzie zasilającym. Upewnij się, że przewód zasilający jest całkowicie rozwinięty i nie dotyka gorących powierzchni urządzenia.
- Nie owijaj przewodu zasilającego wokół urządzenia. Grozi to uszkodzeniem izolacji przewodu zasilającego.
- Nie wolno odłączać urządzenia od gniazdka el. ciągnąc za przewód zasilający - istnieje ryzyko uszkodzenia przewodu zasilającego lub gniazdka.
- Nie należy podłączać urządzeń o dużym poborze do tego samego układu el.
- Przed użyciem należy usunąć opakowanie z urządzenia. Zawsze, gdy urządzenia się nie używa, przechowuj je zapakowane w suchym miejscu.
- Przed odłączeniem od gniazdka upewnij się, że urządzenie jest wyłączone.
- Urządzenie jest przeznaczone do użytku domowego, nie nadaje się jednak do używania w łazienkach lub w pobliżu basenów itp. Nie jest przeznaczone do korzystania na zewnątrz.
- Urządzenie musi zostać umieszczone na równej, suchej powierzchni i zawsze w pozycji pionowej. Urządzenie nie jest przeznaczone do stosowania na dywanach z długim włosiem.
- Przed podłączeniem urządzenia do gniazdka el. upewnij się, że urządzenie jest całkowicie i prawidłowo zmontowane.
- Należy unikać kontaktu z ruchomymi częściami urządzenia. Podczas pracy wentylatora nie wolno wkładać do niego żadnych przedmiotów.
- Urządzenie nie jest przeznaczone do suszenia prania.
- Nie przykrywaj nigdy urządzenia, aby uniknąć jego przegrzania! Otwory wlotu i wylotu powietrza nie mogą być blokowane.
- Odległość urządzenia od otaczających go przedmiotów musi wynosić co najmniej 1 metr. Urządzenie nie może znajdować się pod gniazdkiem el.
- Zadbaj, aby na kratce wlotu i wylotu powietrza nie gromadził się kurz powodujący przegrzewanie urządzenia. W razie potrzeby odłącz urządzenie od sieci el. i za pomocą odkurzacza usuń kurz i brud.
- Urządzenie jest podczas pracy gorące. Aby uniknąć poparzeń, nie wolno dotykać gorących powierzchni gołymi rękami. Przed obchodzeniem się z urządzeniem należy najpierw wyłączyć je i pozostawić do ostygnięcia.
- Nie umieszczaj urządzenia w pobliżu źródeł ciepła.

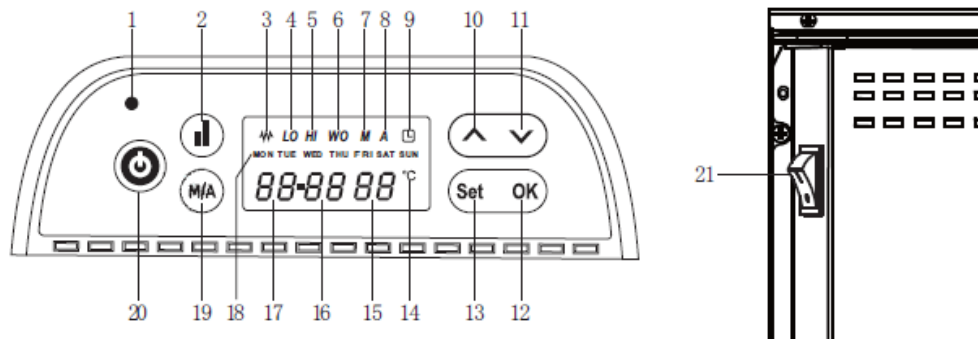
- Nie wolno stosować urządzenia w miejscach, w których stosuje lub przechowuje się benzynę, farby lub ciecze łatwopalne.
- Unikaj kontaktu urządzenia z wodą i nie dotykaj go mokrymi rękoma.
- Jeżeli urządzenie spadło do wody lub w jakikolwiek inny sposób weszło w kontakt z wodą, użytkownikowi NIE WOLNO go dotykać. Urządzenie należy natychmiast odłączyć od sieci elektrycznej.
- Urządzenia nie wolno umieszczać w pobliżu okien, ponieważ deszcz może spowodować zwarcie elektryczne, zagrażając zdrowiu i życiu użytkownika.
- Zanim złożysz urządzenie do przechowywania, pozostaw je do całkowitego ostygnięcia i usuń ewentualny kurz.
- Urządzenie jest przeznaczone do użytku domowego, a nie do użytku komercyjnego lub przemysłowego.
- Urządzenie wyposażone jest w blokadę bezpieczeństwa chroniącą przed przegrzaniem. Jeżeli wystąpi przegrzanie, urządzenie się wyłączy. Po ostygnięciu urządzenie automatycznie uruchomi się ponownie.

## OPIS URZĄDZENIA

1. Wylot powietrza
2. Panel sterowania
3. Przelącznik włącz/wyłącz
4. Kółka



## PANEL STEROWANIA



- |                                                    |                                                                          |
|----------------------------------------------------|--------------------------------------------------------------------------|
| 1. Wskaźnik sygnalizacyjny zasilania               | 10. Przycisk +                                                           |
| 2. Przycisk mocy grzewczej (niska/wysoka)          | 11. Przycisk -                                                           |
| 3. Wskaźnik sygnalizacyjny mocy grzewczej          | 12. Przycisk zapisania ustawień                                          |
| 4. Wskaźnik sygnalizacyjny niskiej mocy            | 13. Przycisk ustawień                                                    |
| 5. Wskaźnik sygnalizacyjny wysokiej mocy           | 14. Stopnie Celsjusza                                                    |
| 6. Wskaźnik sygnalizacyjny otwartego okna          | 15. Wskaźnik sygnalizacyjny temperatury                                  |
| 7. Wskaźnik sygnalizacyjny trybu ustawień własnych | 16. Wskaźnik sygnalizacyjny minut                                        |
| 8. Wskaźnik sygnalizacyjny trybu automatycznego    | 17. Wskaźnik sygnalizacyjny godzin                                       |
| 9. Wskaźnik sygnalizacyjny przełącznika czasowego  | 18. Wskaźnik sygnalizacyjny dni                                          |
|                                                    | 19. Przycisk przełączania trybu automatycznego i trybu ustawień własnych |
|                                                    | 20. Przycisk włącz/wyłącz                                                |
|                                                    | 21. Przełącznik włącz/wyłącz                                             |

**Uwaga:** Jeśli przycisk + nie odpowiada, naciśnij dowolny inny przycisk, a przyciski + i - zostaną uruchomione ponownie.

## KORZYSTANIE Z URZĄDZENIA

- Przed podłączeniem urządzenia do gniazdka upewnij się, że przełącznik włącz/wyłącz jest w pozycji wyłączonej.
- Po podłączeniu urządzenia do sieci el. przełącz przełącznik włącz/wyłącz w pozycję włącz (włączy się wskaźnik sygnalizacyjny zasilania).
- Włącz urządzenie przyciskiem włącz/wyłącz.
- Wyświetlacz pokazuje aktualny czas, dzień tygodnia i temperaturę w pomieszczeniu.
- Pamiętaj: Fabryczne ustawienie temperatury ogrzewania wynosi 35°C.
- Każdemu naciśnięciu poszczególnych przycisków towarzyszy sygnał dźwiękowy.

## USTAWIENIE DATY I CZASU (PRZED PIERWSZYM UŻYCIEM)

- Aby ustawić aktualną datę, naciśnij jednocześnie i przytrzymaj przycisk ustawienia (SET) oraz przycisk zapisania ustawień (OK) przez 5 sekund (aż na wyświetlaczu zacznie migać wskaźnik sygnalizacyjny dni). Za pomocą przycisków + oraz - ustaw aktualny dzień tygodnia.
- Oznaczenie dni na wyświetlaczu jest następujące:  
MON – poniedziałek  
TUE – wtorek  
WED – środa  
THU – czwartek  
FRI – piątek  
SAT – sobota  
SUN – niedziela
- Aby ustawić godziny, naciśnij ponownie przycisk ustawiania (SET) (wskaźnik sygnalizacyjny dni przestaje migać i zaczyna migać wskaźnik sygnalizacyjny godzin). Za pomocą przycisków + oraz - ustaw aktualny czas.
- Aby ustawić minuty, naciśnij ponownie przycisk ustawiania (SET) (wskaźnik sygnalizacyjny godzin przestaje migać i zaczyna migać wskaźnik sygnalizacyjny minut). Ustawienie minut odbywa się znów za pomocą przycisków + oraz -.
- Aby wyjść i zapisać ustawienia, naciśnij przycisk zapisania ustawień (OK).

- Pamiętaj: Jeżeli popełnisz błąd podczas ustawiania, nie można wrócić i ustawienie należy wykonać ponownie.

### **TRYB USTAWIEN WŁASNYCH I TRYB AUTOMATYCZNY**

- Do przełączania między trybem ustawień własnych i trybem automatycznym służy przycisk przełączania trybu automatycznego i trybu ustawień własnych.
- W trybie automatycznym wyświetlacz pokazuje wskaźnik sygnalizacyjny trybu automatycznego (A), w trybie ustawień własnych pokazany jest wskaźnik sygnalizacyjny trybu ustawień własnych (M).

### **USTAWIENIE TEMPERATURY**

- Temperaturę można ustawić w obu trybach (w trybie automatycznym i w trybie ustawień własnych).
- Aby ustawić temperaturę, użyj przycisków + oraz - (wskaźnik sygnalizacyjny temperatury miga), a następnie naciśnij przycisk zapisania ustawień (OK) lub odczekaj 10 sekund, zanim system automatycznie zapisze ustawienia.

### **USTAWIENIE PRZEŁĄCZNIKA CZASOWEGO W TRYBIE USTAWIEN WŁASNYCH (timer 24-godzinny)**

- Użyj przycisku przełączania trybu automatycznego i trybu ustawień własnych, aby wybrać tryb ustawień własnych (na wyświetlaczu pojawi się wskaźnik sygnalizacyjny trybu ustawień własnych – symbol M).
- Aby ustawić czas wyłączenia ogrzewania, naciśnij przycisk ustawiania (SET), a następnie za pomocą przycisków + oraz - wybierz czas (jeżeli ustawisz czas mniejszy niż aktualny, system zostanie wyłączony o wybranej godzinie następującego dnia).
- Naciśnięcie przycisku zapisania ustawień (OK) kończy ustawienie przełącznika czasowego i zapisuje je.

### **USTAWIENIE PRZEŁĄCZNIKA CZASOWEGO W TRYBIE AUTOMATYCZNYM (timer tygodniowy)**

- Użyj przycisku przełączania trybu automatycznego i trybu ustawień własnych, aby wybrać tryb automatyczny (na wyświetlaczu pojawi się wskaźnik sygnalizacyjny trybu automatycznego – symbol A).

- Aby ustawić timer tygodniowy, naciśnij przycisk ustawiania (SET) a za pomocą przycisków + oraz - wybierz dzień, w którym urządzenie ma zostać włączone.
- Aby ustawić zakres czasu ogrzewania, naciśnij ponownie przycisk ustawiania (SET), a za pomocą przycisków + oraz - wybierz wymaganą godzinę rozpoczęcia ogrzewania. Aby ustawić czas zakończenia ogrzewania, naciśnij przycisk ustawiania (SET), a następnie za pomocą przycisków + oraz - wybierz wymaganą godzinę zakończenia ogrzewania.
- Można wprowadzić zakres czasu od 1 do 24 godzin.
- Pamiętaj: Jeżeli czas rozpoczęcia ogrzewania zgadza się z czasem zakończenia ogrzewania, system odrzuci to ustawienie.
- Aby ustawić więcej zakresów czasu, naciśnij przycisk ustawiania (SET), aby ustawić kolejny zakres czasu ogrzewania.
- Aby zapisać ustawienia, naciśnij przycisk zapisania ustawień (OK).
- Na urządzeniu można ustawić do 4 zakresów czasu ogrzewania na każdy dzień. Numer zakresu czasu jest wyświetlany podczas jego ustawiania w miejscu wskaźnika sygnalizacyjnego temperatury.
- Aby ustawić następne zakresy czasu i dni tygodnia, powtórz powyższe.
- Pamiętaj: Jeżeli popełnisz błąd podczas ustawiania timera, nie można wrócić i ustawienie należy wykonać ponownie.

**Przykład: Urządzenie powinno ogrzewać w piątek od 8 do 9 rano, a następnie godziny 10 do godziny 11.**

- Użyj przycisku przełączania trybu automatycznego i trybu ustawień własnych, aby wybrać tryb automatyczny (na wyświetlaczu pojawi się wskaźnik sygnalizacyjny trybu automatycznego – symbol A).
- Aby ustawić dzień, naciśnij przycisk ustawiania (SET) i kilkakrotnie naciśnij przyciski + oraz -, aż włączy się wskaźnik sygnalizacyjny FRI (piątek).
- Po ponownym naciśnięciu przycisku ustawiania (SET) wybierz za pomocą przycisków + oraz - czas włączenia, godzinę 8. Aby ustawić czas zakończenia ogrzewania, naciśnij przycisk ustawiania (SET), a następnie za pomocą przycisków + oraz - wybierz godzinę 9.
- Naciśnij przycisk ustawiania (SET), aby zapisać pierwszy zakres czasu ogrzewania.



- W miejscu wskaźnika sygnalizacyjnego temperatury pojawi się liczba 2. Aby ustawić drugi zakres czasu ogrzewania, wybierz za pomocą przycisków + oraz - wybierz wymagany czas zakończenia ogrzewania, godzinę 11.
- Potwierdź ustawienia i zapisz je przyciskiem zapisania ustawień (OK).

### **WŁĄCZENIE I WYŁĄCZENIE**

- Urządzenie można włączyć lub wyłączyć, naciskając przycisk włącz/wyłącz.
- Jeżeli w ciągu 10 sekund od naciśnięcia przycisku włącz/wyłącz nie zostaną wykonane żadne dodatkowe ustawienia, urządzenie samo się wyłączy.
- Przestroga: Jeżeli urządzenie zostanie wyłączone w trybie automatycznym, system będzie kontynuować pracę zgodnie z bieżącymi ustawieniami. Jeżeli chcesz wyłączyć urządzenie na dłuższy czas, musisz najpierw przełączyć je do trybu ustawień własnych, a następnie je wyłączyć.

### **FUNKCJA NISKIEJ I WYSOKIEJ MOCY**

- Urządzenie wyposażone jest w funkcję niskiej i wysokiej mocy grzewczej.
- Aby zmienić moc grzewczą, naciśnij przycisk mocy grzewczej (gdy wybrana jest niska moc, na wyświetlaczu pojawi się wskaźnik sygnalizacyjny niskiej mocy (LO), gdy wybrana jest wysoka moc, wyświetlany jest wskaźnik sygnalizacyjny wysokiej mocy (HI)).

### **FUNKCJA PRZECHOWYWANIA PAMIĘCI**

- Urządzenie ma funkcję przechowywania ustawień (jeżeli zostanie wyłączone lub wystąpi awaria zasilania, urządzenie zapamiętuje wszystkie ustawienia).
- W przypadku awarii zasilania urządzenie się wyłącza. Po wznowieniu zasilania włącz urządzenie, naciskając przycisk włącz/wyłącz. Urządzenie będzie kontynuować ogrzewanie zgodnie z ostatnio zapisanym ustawieniem.

### **USUWANIE USTAWIENÍ**

- Aby usunąć ustawienia timera (w trybie ustawień własnych lub w trybie automatycznym), przytrzymaj przycisk zapisania ustawień (OK) przez 5 sekund, aż usłyszysz sygnał dźwiękowy.

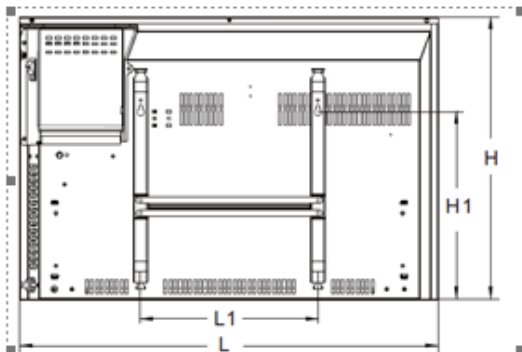
## WSKAŹNIK OTWARTEGO OKNA

- Jeżeli urządzenie wykryje otwarte okno, przestaje ogrzewać (włączy się wskaźnik sygnalizacyjny otwartego okna).
- Aby kontynuować ogrzewanie, zamknij okna, a następnie wyłącz urządzenie i włącz je ponownie.

## BLOKADA DZIECIĘCĄ

- Aby ustawić blokadę dziecięcą, naciśnij jednocześnie przyciski + oraz - (na wyświetlaczu pojawi się zamiast wskaźnika sygnalizacyjnego temperatury na 5 sekund symbol [ ], następnie ponownie wyświetlana jest temperatura).
- Funkcję blokady dziecięcej można wyłączyć, wyłączając urządzenie lub naciskając przyciski + oraz - jednocześnie i przytrzymując je przez 5 sekund.

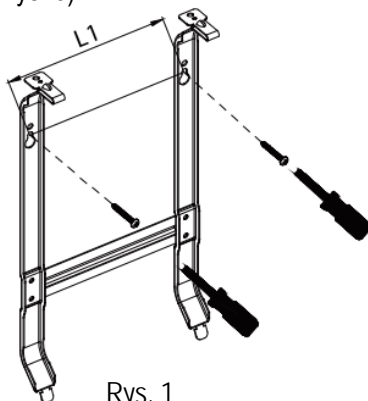
## MONTAŻ PANELU NA ŚCIANIE



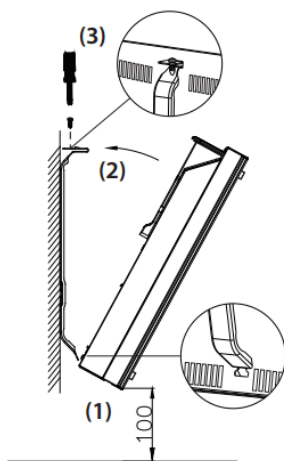
## Dane techniczne

Model	Moc (W)	Długość L (mm)	Wysokość H (mm)	Długość L1 (mm)	Wysokość H1 (mm)
R-0520WT	1000/2000 W	830	400	250	254
R-0524WT	1200/2400 W	950	400	250	254

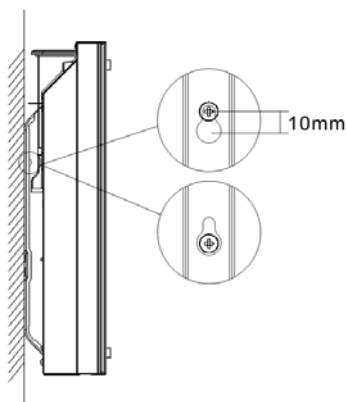
- Wywierć w ścianie otwory (według otworów w uchwycie panelu), włóż do nich kołki rozporowe i wkręć do nich śruby tak, aby wystawały z otworów 2-3 mm.
- Zawieś uchwyt panelu na przygotowanych śrubach (patrz rys. 1).
- Przymocuj urządzenie do uchwytu (patrz rys. 2).
- Jeżeli to konieczne, urządzenie można lekko podnieść (1 cm), a następnie zdjąć ze ściany (patrz rys. 3).



Rys. 1



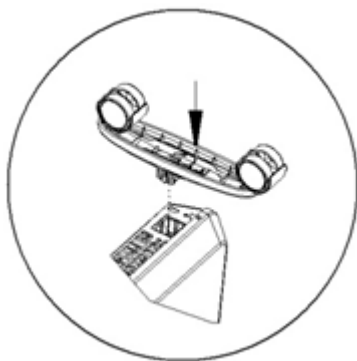
Rys. 2



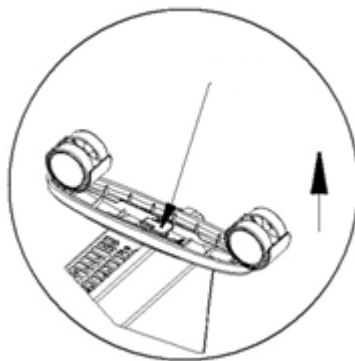
Rys. 3

## MONTAŻ KÓLEK

- Kółka mocują się przez zatrzaśnięcie w dolnej części panelu (patrz rys. 4).
- Po naciśnięciu dźwigni można kółka w razie potrzeby ponownie wyjąć (patrz rys. 5).



Rys. 4



Rys. 5

## KONSERWACJA I CZYSZCZENIE

- Przed czyszczeniem należy odłączyć urządzenie od sieci elektrycznej.
- Urządzenie przetrzyj wilgotną (nie mokrą) szmatką namoczoną w gorącej wodzie z mydłem. Do czyszczenia urządzenia nie używaj nigdy żrących środków czyszczących, rozcieńczalników itp.
- Upewnij się, że panel jest całkowicie suchy, zanim podłączysz go znów do sieci elektrycznej.

**DANE TECHNICZNE MODELU R-0520/R-0524**

Zakres napięcia znamionowego	220–240 V
Częstotliwość znamionowa	50 Hz
Pobór mocy	1000/2000 W / 1200/2400 W

Zmiany tekstu i danych technicznych zastrzeżone.

**INSTRUKCJE ORAZ INFORMACJE DOTYCZĄCE USUWANIA ZUŻYTYCH OPAKOWAŃ**

Zużyte opakowanie należy przekazać do miejsca wyznaczonego przez gminę do utylizacji odpadów.

**USUWANIE ZUŻYTYCH URZĄDZEŃ ELEKTRYCZNYCH I ELEKTRONICZNYCH**

Ten symbol umieszczony na urządzeniach lub w dokumentacji towarzyszącej oznacza, że zużytych urządzeń elektrycznych i elektronicznych nie można łączyć z odpadami z gospodarstw domowych. W celu odpowiedniej likwidacji, odzysku i recyklingu należy przekazać te urządzenia do wyznaczonych punktów zbiórki. Alternatywnie, w niektórych krajach Unii Europejskiej lub innych krajach europejskich, można zwrócić te urządzenia lokalnemu dystrybutorowi podczas zakupu innego ekwiwalentnego urządzenia. Właściwa utylizacja tych urządzeń pozwoli na zachowanie cennych zasobów naturalnych i uniknięcie ewentualnego negatywnego wpływu na środowisko naturalne i zdrowie ludzi, który mógłby zaistnieć w przypadku niewłaściwego zagospodarowania odpadów.



Urządzenie to spełnia wszystkie podstawowe wymagania dyrektyw UE, które go dotyczą.

Model R-0520WT			
Parametr	Oznaczenie	Wartość	Jednostka
<b>Moc cieplna</b>			
Nominalna moc cieplna	$P_{nom}$	2,0	kW
Minimalna moc cieplna (orientacyjna)	$P_{min}$	1,0	kW
Maksymalna stała moc cieplna	$P_{max,c}$	2,0	kW

<b>Zużycie energii elektrycznej na potrzeby własne</b>			
Przy nominalnej mocy cieplnej	$e_{l_{max}}$	1,89	kW
Przy minimalnej mocy cieplnej	$e_{l_{min}}$	0,946	kW
W trybie czuwania	$e_{l_{SB}}$	0,38	kW
Parametr		Jednostka	
<b>Sposób doprowadzania ciepła wyłącznie w przypadku elektrycznych akumulacyjnych miejscowych ogrzewaczy pomieszczeń (należy wybrać jedną opcję)</b>			
ręczny regulator doprowadzania ciepła z wbudowanym termostatem	Nie		
ręczny regulator doprowadzania ciepła z pomiarem temperatury w pomieszczeniu lub na zewnątrz	Nie		
elektroniczny regulator doprowadzania ciepła z pomiarem temperatury w pomieszczeniu lub na zewnątrz	Nie		
moc cieplna regulowana wentylatorem	Nie		
<b>Rodzaj mocy cieplnej/regulacja temperatury w pomieszczeniu (należy wybrać jedną opcję)</b>			
jednostopniowa moc cieplna bez regulacji temperatury w pomieszczeniu	Nie		
co najmniej dwa ręczne stopnie bez regulacji temperatury w pomieszczeniu	Nie		
mechaniczna regulacja temperatury w pomieszczeniu za pomocą termostatu	Nie		
elektroniczna regulacja temperatury w pomieszczeniu	Nie		
elektroniczna regulacja temperatury w pomieszczeniu ze sterownikiem dobowym	Nie		
elektroniczna regulacja temperatury w pomieszczeniu ze sterownikiem tygodniowym	Tak		
<b>Inne opcje regulacji (można wybrać kilka)</b>			
regulacja temperatury w pomieszczeniu z wykrywaniem obecności	Nie		

regulacja temperatury w pomieszczeniu z wykrywaniem otwartego okna	Tak
z regulacją na odległość	Nie
z adaptacyjną regulacją startu	Nie
z ograniczeniem czasu pracy	Nie
z czujnikiem ciepła promieniowania	Nie
Dane teled adresowe	ELECTRA TRADE, s.r.o. Holečkova 440/15 150 00 Praha 5 – Smíchov Republika Czeska

Ten produkt jest odpowiedni tylko do sporadycznego użytku lub do stosowania w dobrze izolowanych pomieszczeniach.

Model R-0524WT			
Parametr	Oznaczenie	Wartość	Jednostka
<b>Moc cieplna</b>			
Nominalna moc cieplna	$P_{nom}$	2,4	kW
Minimalna moc cieplna (orientacyjna)	$P_{min}$	1,0	kW
Maksymalna stała moc cieplna	$P_{max,c}$	2,4	kW
<b>Zużycie energii elektrycznej na potrzeby własne</b>			
Przy nominalnej mocy cieplnej	$eI_{max}$	2,23	kW
Przy minimalnej mocy cieplnej	$eI_{min}$	1,132	kW
W trybie czuwania	$eI_{SB}$	0,38	kW
Parametr	Jednostka		
<b>Sposób doprowadzania ciepła wyłącznie w przypadku elektrycznych akumulacyjnych miejscowych ogrzewaczy pomieszczeń (należy wybrać jedną opcję)</b>			
ręczny regulator doprowadzania ciepła z wbudowanym termostatem	Nie		
ręczny regulator doprowadzania ciepła z pomiarem temperatury w pomieszczeniu lub na zewnątrz	Nie		

elektroniczny regulator doprowadzania ciepła z pomiarem temperatury w pomieszczeniu lub na zewnątrz	Nie
moc cieplna regulowana wentylatorem	Nie
<b>Rodzaj mocy cieplnej/regulacja temperatury w pomieszczeniu (należy wybrać jedną opcję)</b>	
jednostopniowa moc cieplna bez regulacji temperatury w pomieszczeniu	Nie
co najmniej dwa ręczne stopnie bez regulacji temperatury w pomieszczeniu	Nie
mechaniczna regulacja temperatury w pomieszczeniu za pomocą termostatu	Nie
elektroniczna regulacja temperatury w pomieszczeniu	Nie
elektroniczna regulacja temperatury w pomieszczeniu ze sterownikiem dobowym	Nie
elektroniczna regulacja temperatury w pomieszczeniu ze sterownikiem tygodniowym	Tak
<b>Inne opcje regulacji (można wybrać kilka)</b>	
regulacja temperatury w pomieszczeniu z wykrywaniem obecności	Nie
regulacja temperatury w pomieszczeniu z wykrywaniem otwartego okna	Tak
z regulacją na odległość	Nie
z adaptacyjną regulacją startu	Nie
z ograniczeniem czasu pracy	Nie
z czujnikiem ciepła promieniowania	Nie
Dane teled adresowe	ELECTRA TRADE, s.r.o. Holečkova 440/15 150 00 Praha 5 – Smíchov Republika Czeska

Ten produkt jest odpowiedni tylko do sporadycznego użytku lub do stosowania w dobrze izolowanych pomieszczeniach.