

Earphones True Wireless Style 2

Zavedenie

Ďakujeme, že ste dôverovali našej spoločnosti a že ste si kúpili nové *slúchadlá True Wireless Style 2*. Dúfame, že sa vám produkt bude páčiť.

Starostlivosť a údržba

- Slúchadlá *True Wireless Style 2* nevystavujte nárazom, prachu, vlhkosti alebo vysokým teplotám.
- Nepoužívajte korozívne alebo abrazívne čistiace prostriedky.
- Zariadenie nerozoberajte. Všetky opravy by mali vykonávať výlučne kvalifikovaní pracovníci spoločnosti Energy Sistem Technology, SA
- Uistite sa, že *slúchadlá True Wireless Style 2* sú vypnuté, keď sa nepoužívajú. Neskladujte ich dlho s vybitou batériou.
- Na hladké čistenie vonkajších povrchov slúchadiel a nabíjacích konektorov môžete použiť čistú handričku s malým dezinfekčným prostriedkom na ruky (hydroalkohol). Nepoužívajte tieto výrobky na podložkách alebo vnútornej sieťke slúchadiel. Vyhnite sa navlhčeniu nabíjacích portov a konektorov. **Poznámka:** Po precvičení akéhokoľvek cvičenia sa odporúča slúchadlá pred vložením do puzdra dobre vysušiť.

Varovanie

Zdravie sluchu

Počúvanie hlasnej hudby môže spôsobiť nezvratnú stratu sluchu. Aby ste predišli poškodeniu sluchu, odporúčame nasledujúce pokyny:

- Dlho nepočúvajte hlasnú hudbu.
- Pred použitím slúchadiel znížte hlasitosť na zdrojovom zariadení a potom postupne zvyšujte hlasitosť na bezpečnú úroveň hlasitosti.

Bezpečnosť

Z bezpečnostných dôvodov a aby sa predišlo možným nehodám, odporúčame nasledujúce bezpečnostné opatrenia:

- Nepoužívajte náhlavnú súpravu počas vedenia vozidla alebo vykonávania iných činností, ktoré si vyžadujú osobitnú pozornosť.
- Výrobok, obal a príslušenstvo uchovávajte mimo dosahu detí a domácich miláčikov, aby ste predišli nehodám a nebezpečenstvu udusenía.

Funkcia

Všeobecné funkcie

- Skutočné bezdrôtové slúchadlá s výdržou batérie 20 hodín vďaka Bluetooth® 5.0. Vychutnajte si najsilnejší zvuk s Deep Bass. S kompaktným nabíjacím puzdrom, ktoré ich vezme kamkoľvek. Stereofónne hovory. Nabíjací konektor USB typu C.

Technické špecifikácie

Zvuk

- Frekvenčná odozva: 20Hz~ 20KHz
- Priemer ovládača: 8 mm
- Maximálny výkon: 5 mW
- Dizajn do uší
- Typ: Dynamický

Konektivita

- Bluetooth® 5.1, trieda 2
- Frekvenčné pásmo: 2,4 GHz
- Maximálny výstupný výkon: < 20,00 dBm
- Kompatibilné profily Bluetooth®: HSP / HFP / A2DP / AVRCP
- Dosah až 20 m
- Skutočné bezdrôtové pripojenie s automatickým párovaním
- Funkcia handsfree
- Hlasový asistent kompatibilný so službou Google/Siri

Mikrofón

- Typ: Vstavaný mikrofón
- Citlivosť: -42 dB ± 3 dB (@1kHz)
- Frekvenčná odozva: 10Hz~ 10KHz

Batérie

Slúchadlá:

- Kapacita: 30mAh (každý slúchadlo)
- Typ: Lítium-polymérová batéria
- Výdrž batérie so strednou výdržou: 5 hodín*
- Doba nabíjania: 1,5 hodiny
- Zmena spôsobu: nabíjacie puzdro

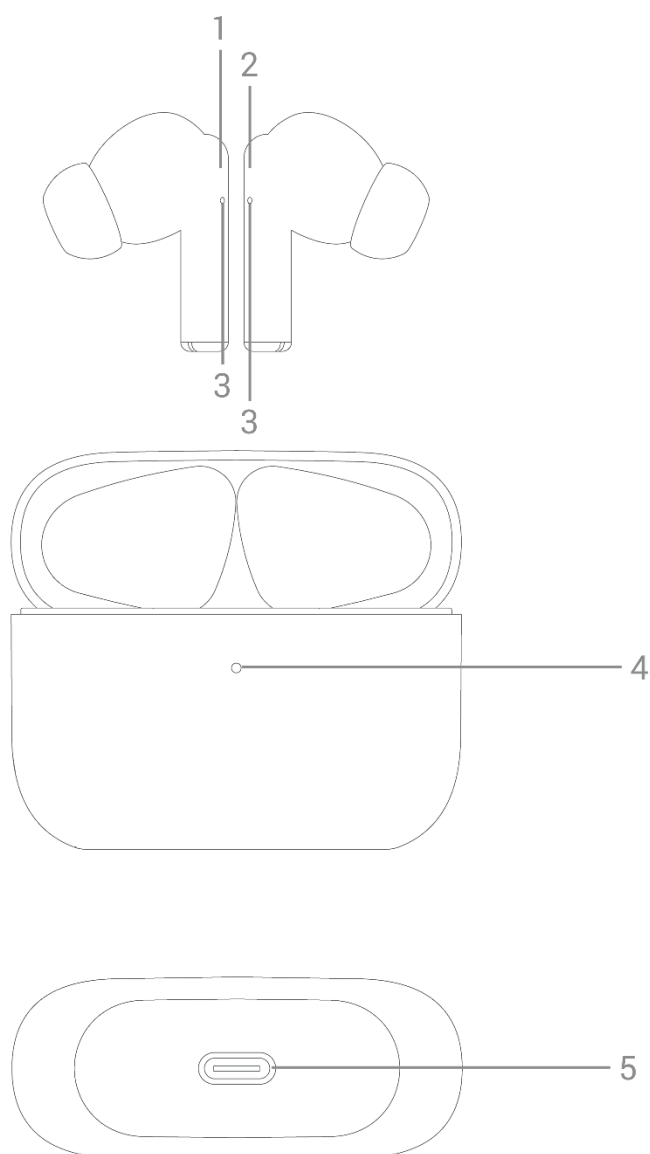
Nabíjacie puzdro:

- Kapacita: 300 mAh
 - Typ: Lítium-iónová batéria
 - Dlhšia výdrž batérie: 15 hodín*
 - Doba nabíjania: 1,5 hodiny
 - Spôsob nabíjania: USB Type-C
- Táto hodnota je približná. Výdrž batérie závisí od zvolenej úrovne hlasitosti a typu hudby, ktorú si vyberiete.

Obsah produktu

- Sluchátka True Wireless Style 2
- Nabíjací puzdro
- Kábel USB typu C
- Rýchly sprievodca

Všeobecný prehľad



1. Ľavé multifunkčné tlačidlo
2. Pravé multifunkčné tlačidlo
3. LED indikátor stavu

4. Indikátor nabíjania (nabíjacie puzdro)
5. Nabíjecí port USB Type-C

Hlavné rysy

Zapínanie a vypínanie zariadenia

Ak chcete zapnúť slúchadlá *True Wireless Style 2*, jednoducho ich vyberte z nabíjacieho puzdra alebo klepnite a podržte ľavé a pravé multifunkčné tlačidlá (1 a 2) na 2 sekundy. Budete počuť potvrdzovací zvuk a dve slúchadlá sa automaticky synchronizujú.

Ak chcete vypnúť slúchadlá *True Wireless Style 2*, vložte ich späť do nabíjacieho puzdra alebo klepnite a podržte ľavé a pravé multifunkčné tlačidlá (1 a 2) na 5 sekúnd.

Párovanie cez Bluetooth®

Zapnite slúchadlá *True Wireless Style 2*. Obe slúchadlá sa synchronizujú automaticky. Vyberte položku *Earphones True Wireless Style 2* zo zoznamu zariadení Bluetooth® na vašom smartfóne alebo hudobnom prehrávači Bluetooth® a stlačte tlačidlo "pripojiť". Obe slúchadlá budú pripojené okamžite a bez kódov. Po spárovaní týchto dvoch jednotiek budete počuť potvrdzovací zvuk.

Ak ste predtým spárovali slúchadlá so zariadením, proces párovania nie je potrebné opakovať. Stačí aktivovať Bluetooth® na hudobnom prehrávači a zapnúť *slúchadlá True Wireless Style 2*. Automaticky sa s ním synchronizujú.

Ovládanie prehrávania

Prehrať/pozastaviť

Dvojitým ťuknutím na ľavé alebo pravé multifunkčné tlačidlo (1 a 2) obnovíte prehrávanie alebo pozastavíte prehrávanie hudby.

Hlasitosť +/ Hlasitosť

Klepnutím na ľavé alebo pravé multifunkčné tlačidlo (1 a 2) zvýšite alebo znížite hlasitosť.

Prechod na nasledujúcu alebo predchádzajúcu skladbu

Klepnutím a podržaním ľavého alebo pravého multifunkčného tlačidla (1 a 2) na 2 sekundy preskočíte na nasledujúcu alebo predchádzajúcu skladbu počas prehrávania hudby.

Ovládanie hovoru

Po spárovaní *slúchadiel True Wireless Style 2* a smartfónu môžete ovládať hovory zo slúchadiel.

Prijatie alebo ukončenie hovoru

Ak chcete prijať prichádzajúci hovor, ťuknite raz na *ľavé alebo pravé multifunkčné tlačidlo (1 a 2)*. Dvojitým klepnutím na to isté tlačidlo zavesíte.

Používanie hlasového asistenta

Môžete komunikovať s hlasovým asistentom svojho smartfónu pomocou *slúchadiel True Wireless Style 2*. Ak to chcete urobiť, kliknite trikrát za sebou na *ľavé multifunkčné tlačidlo (1)*. Po zvukoch potvrdenia môžete zadať hlasový príkaz.

Nabíjanie batérie

Slúchadlá

Keď je úroveň nabitia batérie *slúchadiel True Wireless Style 2* nižšia ako 2 %, budete počuť výstražný zvuk s nízkou batériou. Ak chcete nabiť batériu slúchadiel, vložte ich späť do nabíjacieho puzdra. *LED indikátor stavu* nabíjacieho puzdra (4) sa rozsvieti nabiele a po dokončení nabíjania zhasne.

Nabíjacie puzdro

Keď je úroveň nabitia batérie nabíjacieho puzdra nižšia ako 10%, LED dióda **NABÍJANIA** (nabíjacie puzdro) (4) bude blikať načerveno. Zapojte koniec dodaného kábla USB typu C do nabíjacieho portu USB typu C (5) a druhý koniec do 5V nabíjacieho zariadenia USB. Kontrolka nabíjania LED (nabíjacie puzdro) (4) sa počas nabíjania batérie rozsvieti načerveno. Po dokončení procesu nabíjania sa LED indikátor rozsvieti nabiele.

Dôležité: Odporúčame, aby ste *slúchadlá True Wireless Style 2* alebo nabíjacie puzdro nenechávali dlho nepoužívané s vybitou batériou. Batériu odporúčame nabíjať aspoň raz za mesiac.

Obnovenie predvolených nastavení

Ak chcete obnoviť predvolené nastavenia zariadenia, postupujte takto:

- 1- Zapnite slúchadlá a klepnite na každé slúchadlo šesťkrát za sebou.
- 2- Slúchadlá sa vypnú. V tomto bode budete musieť zopakovať proces *párovania Bluetooth®*.
- 3- Pred *opakovaním procesu párovania Bluetooth®* odstráňte predtým spárované zariadenie zo zoznamu Bluetooth® vo vašom smartfóne.

Záruka

Záručné podmienky si môžete skontrolovať tu:
<https://www.energysistem.com/terms-warranty>