

UŽIVATELSKÝ NÁVOD

Výrobce a dovozce:
IMMAX, Pohoří 703, 742 85 Vřesina, EU | www.immaxneo.cz | www.immaxneo.com
Navrženo v České republice, vyrobeno v Číně

IMMAX NEO LITE SMART KONTROLER V3 2-TLAČÍTKOVÝ WIFI



TECHNICKÉ PARAMETRY:

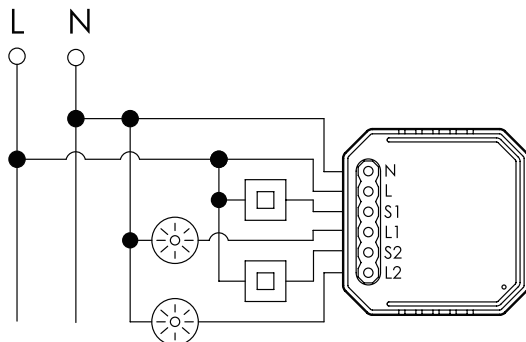
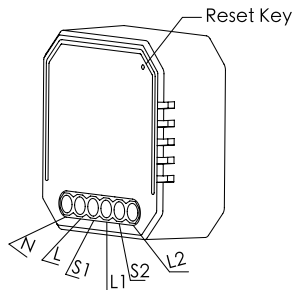
Protokol: WiFi
Frekvence: 2400MHz - 2483.5MHz
Maximální RF výstupní výkon: Wifi: 20 dBm
Síťové pohotovostní napájení (Pnet): 0,4W
Příkon: AC 120 - 240 50 Hz / 60 Hz
Maximální proud: 2x 5A
Rozsah zatížení: 2x 1150W / 2x 150W pro LED osvětlení
Tepelná pojistka , ochrana proti přehřátí: Ano
Proudová pojistka , ochrana proti přepětí a přetížení: Ano
Komunikační protokol: WiFi, podpora Tuya.
Bezdrátový dosah: 30 m přímá viditelnost, 10 m v zastavěném prostoru
Provozní teplota: -10°C až 40°C
Provozní vlhkost: 20% - 80%
Rozměry: 46 x 46 x 18 mm (bez držáku)
Stupeň krytí: IP20

BEZPEČNOSTNÍ UPOZORNĚNÍ

Nedodržení doporučení může být nebezpečné nebo způsobit porušení zákona. Výrobce, dovozce, distributor anebo prodejce nenese odpovědnost za žádné ztráty nebo poškození v důsledku nedodržení pokynů v této příručce.

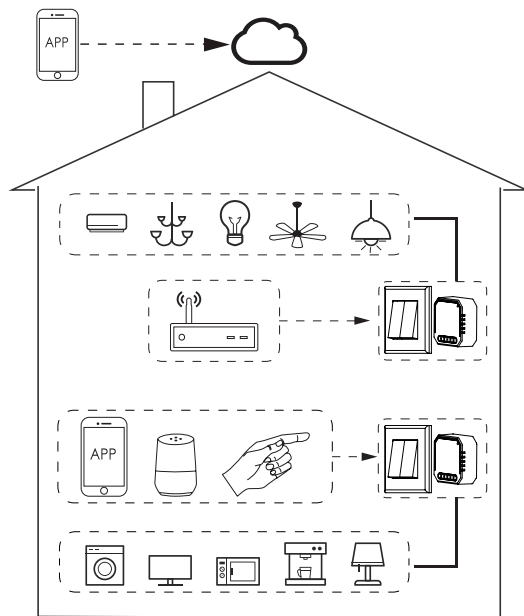
1. Nebezpečí úraza elektrickým proudem. Hlavní jistič nebo pojistka musí být během instalace vypnutá.
2. Instalaci zařízení může provádět pouze elektrikář s licenci.
3. Zařízení umístěte mimo dosah dětí.
4. Zařízení musí být umístěno mimo dosah vody, nadměrné vlhkosti nebo tepla.
5. Neinstalujte zařízení poblíž zdroje silného elektromagnetického záření. Mohlo by dojít k rušení a nesprávné funkčnosti.
6. Zařízení se nepokoušejte opravovat, upravovat či rozebírat. Mohlo by dojít k úraze elektrickým proudem a k následným škodám na zařízení a majetku.

INSTALACE A SCHÉMA ZAPOJENÍ



- Před instalací vypněte přívod proudu
- Zapojte vodiče dle schématu
- Vložte modul zpět do elektroinstalační krabice
- Zapněte přívod elektrického proudu a přejděte k instalaci zařízení do aplikace Immax NEO PRO

OVLÁDEJTE SVOU DOMÁCNOST ODKUDKOLIV:



STÁHNUTÍ APLIKACE IMMAX NEO PRO A REGISTRACE

Naskenujte kód QR kód a stáhněte si aplikaci Immax NEO PRO



Nebo v App Store nebo Google Play vyhledejte a nainstalujte aplikaci Immax NEO PRO.

- Spusťte aplikaci Immax NEO PRO a klepněte na „Registrovat“ a založte si vlastní účet.
- Pokud máte registraci hotovou, přihlaste se pod svůj účet.

PÁROVÁNÍ PRODUKTU DO APLIKACE

Příprava: Zapněte produkt Immax NEO a otevřete aplikaci Immax NEO PRO. Ujistěte se, že jste připojeni na stejnou WiFi síť, na kterou bude připojen daný produkt, nebo na kterou je připojena chytrá brána Immax NEO PRO.

Možnost přidání pomocí Bluetooth

Uvedte zařízení do párovacího módu (provedte reset zařízení dle manuálu). Pokud na svém mobilním zařízení nemáte zapnutý Bluetooth, budete vyzváni k jeho zapnutí. Po zapnutí Bluetooth, mobilní zařízení automaticky najde daný produkt. V aplikaci se zobrazí okno s informací o nalezení nového zařízení. Klikněte na tlačítko „Pokračovat“ a potom na tlačítko „+“. Zadejte přístupové údaje do WiFi sítě a potvrďte. Potom se daný produkt spáruje a přidá se do aplikace Immax NEO PRO.

Možnost přidání bez pomoci Bluetooth

Uvedte zařízení do párovacího módu (provedte reset zařízení dle manuálu). V aplikaci Immax NEO PRO klikněte na záložku Místnost a potom na tlačítko „+“ pro přidání zařízení. V záložce Immax NEO vyberte produkt. Zadejte přístupové údaje do WiFi sítě a potvrďte. Potom se daný produkt spáruje a přidá se do aplikace Immax NEO PRO.

RESET ZAŘÍZENÍ

- dlouze stiskněte tlačítko na kontroleru na více než 10 vteřin. LED dioda začne rychle blikat, nebo zazní zvukového upozornění - zařízení je vyresetované
- vypněte a zapněte zařízení 5x nástěnným vypínačem. Interval mezi vypnutím a zapnutím by měl být 1-2 vteřiny. Po 5 zapnutí LED dioda začne rychle blikat, nebo zazní zvukového upozornění - zařízení je vyresetované.

BEZPEČNOSTNÍ INFORMACE

UPOZORNĚNÍ: Uchovávejte mimo dosah dětí. Tento výrobek obsahuje malé součástky, které mohou způsobit udušení nebo zranění při požití.

VAROVÁNÍ: Každá baterie má předpoklad k úniku škodlivých chemikálií, které mohou poškodit pokožku, oděv nebo prostor kde je baterie uložena. Abyste předešli riziku zranění, nedovolte aby jakákoliv látka z baterie přišla do kontaktu s očima nebo pokožkou. Každá baterie může prasknout či dokonce explodovat pokud je vystavena ohni nebo jiným formám nadměrného tepla. Během manipulace s bateriemi buďte opatrní. Pro snížení rizika či zranění způsobeného nesprávným zacházením s bateriemi proveďte následující opatření:

- Nepoužívejte různé značky a typy baterií ve stejném zařízení
 - Při výměně baterií vždy vyměňte všechny baterie v zařízení
 - Nepoužívejte dobijící nebo opakovaně použitelné baterie.
 - Nedovolte dětem instalovat baterie bez dohledu.
 - Dodržujte pokyny výrobce baterie pro správnou manipulaci a likvidaci baterie.
- UPOZORNĚNÍ: Výrobek a baterie by měly být likvidovány v recyklačním centru. Nevyhazujte s běžným odpadem z domácnosti.
- UPOZORNĚNÍ: Pro zajištění bezpečného používání výrobku je nutné v místě instalace přivést vodiče dle platných předpisů. Instalace musí být provedena pouze osobou s odpovídající certifikací v oboru elektro. Při montáži nebo při zjištění závady, musí být vždy odpojený přívodní kabel ze zásuvky (v případě přímého zapojení je nutné vypnout příslušný jistič). Nesprávná instalace může vést k poškození výrobku a zranění.
- UPOZORNĚNÍ: Neprovádějte demontáž výrobku, možnost úrazu elektrickým proudem.

UPOZORNĚNÍ: Používejte pouze originální napájecí adaptér dodaný s výrobkem. Neuvádějte zařízení do provozu, pokud přívodní kabel vykazuje známky poškození.

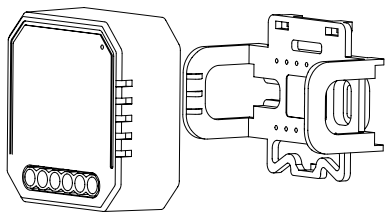
UPOZORNĚNÍ: Postupujte podle pokynů v příloženém manuálu.

ÚDRŽBA

Charňte zařízení před kontaminací a znečištěním. Přístroj otřete měkkým hadříkem, nepoužívejte drsný nebo hrubozrnný materiál.

NEPOUŽÍVEJTE rozpouštědla nebo jiné agresivní čističe či chemikálie.

Na tento výrobek bylo vydáno Prohlášení o shodě, více informací naleznete na www.immax.cz



UŽIVATEĽSKÝ NÁVOD

Výrobca a dovozca:
IMMAX, Pohorie 703, 742 85 Vresina, EÚ | www.immaxneo.cz | www.immaxneo.com
Navrhnuté v Českej republike, vyrobené v Číne

IMMAX NEO LITE SMART KONTROLER V3 2-TLAČÍTKOVÝ WIFI



TECHNICKÉ PARAMETRE:

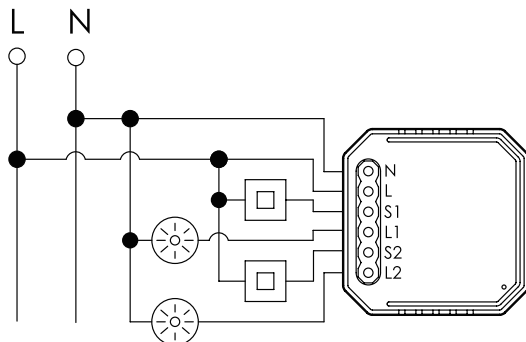
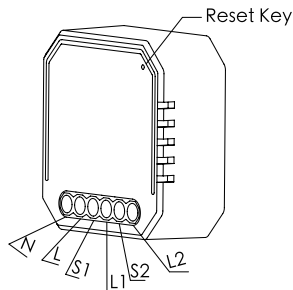
Protokol: WiFi
 Frekvencia: 2400MHz~2483.5MHz
 Maximálny RF výstupný výkon: WiFi: 20 dBm
 Sieťové pohotovostné napájanie (Pnet): 0,4W
 Príkon: AC 120 - 240 50 Hz / 60 Hz
 Maximálny prúd: 2x 5A
 Rozsah zaťaženia: 2x 1150W / 2x 150W pre LED osvetlenie
 Tepelná poistka , ochrana proti prehriatiu: Áno
 Prúdová poistka , ochrana proti prepätiu a preťaženiu: Áno
 Komunikačný protokol: WiFi, podpora Tuya.
 Bezdrôtový dosah: 30 m priama viditeľnosť, 10 m v zastavanom priestore
 Prevádzková teplota: -10 °C až 40 °C
 Prevádzková vlhkosť: 20% - 80%
 Rozmery: 46 x 46 x 18 mm (bez držiaka)
 Stupeň krytia: IP20

BEZPEČNOSTNÉ UPOZORNENIA

Neoddržanie odporúčania môže byť nebezpečné alebo spôsobiť porušenie zákona. Výrobca, dovozca, distribútor alebo predajca nenesie zodpovednosť za žiadne straty alebo poškodenia v dôsledku nedodržania pokynov v tejto príručke.

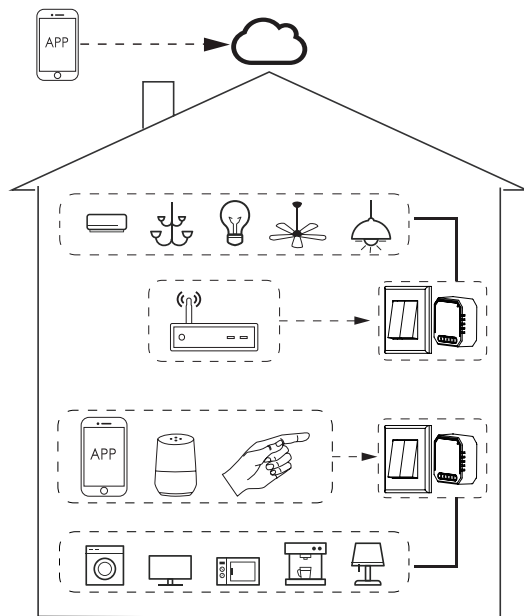
1. Nebezpečnosťou úrazu elektrickým prúdom. Hlavný istič alebo poistka musí byť počas inštalácie vypnutá.
2. Inštaláciu zariadenia môže vykonávať iba elektrikár s licenciou.
3. Zariadenie umiestnite mimo dosahu detí.
4. Zariadenie musí byť umiestnené mimo dosahu vody, nadmernej vlhkosti alebo tepla.
5. Neinštalujte zariadenie blízko zdroja silného elektromagnetického žiarenia. Mohlo by dôjsť k rušeniu a nesprávnej funkčnosti.
6. Zariadenie sa nepokúšajte opravovať, upravovať či rozoberať. Mohlo by dôjsť k úrazu elektrickým prúdom ak následným škodám na zariadení a majetku.

INŠTALÁCIA A SCHÉMA ZAPOJENIA



- Pred inštaláciou vypnite prívod prúdu
- Zapojte vodiče podľa schémy
- Vložte modul späť do elektroinštaláčnej krabice
- Zapnite prívod elektrického prúdu a prejdite na inštaláciu zariadenia do aplikácie Immax NEO PRO

OVLÁDajte svoju domácnosť odkiaľkoľvek:



STIAHNUTE APLIKÁCIE IMMAX NEO PRE A REGISTRÁCIA

Naskenujte kód QR kód a stiahnite si aplikáciu Immax NEO PRO



- Alebo v App Store alebo Google Play vyhládajte a nainštalujte aplikáciu Immax NEO PRO.
- Spustíte aplikáciu Immax NEO PRO a kliknite na „Registrovať“ a založte si vlastný účet.
- Ak máte registráciu hotovú, prihláste sa pod svoj účet.

PÁROVANIE PRODUKTU DO APLIKÁCIE

Príprava: Zapnite produkt Immax NEO a otvorte aplikáciu Immax NEO PRO. Uistite sa, že ste pripojení na rovnakú WiFi sieť, na ktorú bude pripojený daný produkt, alebo na ktorú je pripojená múdra brána Immax NEO PRO.

Možnosť prídania pomocou Bluetooth

Uveďte zariadenie do párovacieho módu (vykonajte reset zariadenia podľa manuálu). Ak na svojom mobilnom zariadení nemáte zapnutý Bluetooth, budete vyzvaní na jeho zapnutie. Po zapnutí Bluetooth, mobilné zariadenie automaticky nájde daný produkt. V aplikácii sa zobrazí okno s informáciou o nájdení nového zariadenia. Kliknite na tlačidlo „Pokračovať“ a potom na tlačidlo „+“. Zadať prístupové údaje do WiFi siete a potvrdte. Potom sa daný produkt spája a pridá sa do aplikácie Immax NEO PRO.

Možnosť prídania bez pomocou Bluetooth

Uveďte zariadenie do párovacieho módu (vykonajte reset zariadenia podľa manuálu). V aplikácii Immax NEO PRO kliknite na záložku Miestnosť a potom na tlačidlo „+“ pre prídanie zariadenia. V záložke Immax NEO vyberte produkt. Zadať prístupové údaje do WiFi siete a potvrdte. Potom sa daný produkt spája a pridá sa do aplikácie Immax NEO PRO.

RESET ZARIADENIA

- dlho stlačte tlačidlo na kontroléri na viac ako 10 sekúnd. LED dióda začne rýchlo blikať, alebo zaznie zvukové upozornenie - zariadenie je vyresetované
- vypnite a zapnite zariadenie 5x nástenným vypínačom. Interval medzi vypnutím a zapnutím by mal byť 1-2 sekundy. Po 5 zapnutí LED dióda začne rýchlo blikať, alebo zaznie zvukové upozornenie - zariadenie je vyresetované.

BEZPEČNOSTNÉ INFORMÁCIE

UPOZORNENIE: Uchovávajte mimo dosahu detí. Tento výrobok obsahuje malé súčiastky, ktoré môžu spôsobiť udusenie alebo zranenie pri požití.

VAROVANIE: Každá batéria má predpoklad na únik škodlivých chemikálií, ktoré môžu poškodiť pokožku, odev alebo priestor kde je batéria uložená. Aby ste predišli riziku zranenia, nedovoľte aby akákoľvek látka z batérie prišla do kontaktu s očami alebo pokožkou. Každá batéria môže prasknúť či dokonca explodovať pokiaľ je vystavená ohňu alebo iným formám nadmerného tepla. Počas manipulácie s batériami buďte opatrní. Pre zníženie rizika či zranenie spôsobené nesprávnym zaobchádzaním s batériami vykonajte nasledujúce opatrenia:

- Nepoužívajte rôzne značky a typy batérií v rovnakom zariadení
 - Pri výmene batérií vždy vymeňte všetky batérie v zariadení
 - Nepoužívajte dobijacie alebo opakovane použité batérie.
 - Nedovoľte deťom inštalovať batérie bez dohľadu.
 - Dodržujte pokyny výrobcu batérie pre správnu manipuláciu a likvidáciu batérie.
- UPOZORNENIE: Výrobok a batérie by mali byť likvidované v recyklačnom centre. Nevyhadzujte s bežným odpadom z domácnosti.
- UPOZORNENIE: Pre zaistenie bezpečného používania výrobku je nutné v mieste inštalácie príviesť vodiče podľa platných predpisov. Inštalácia musí byť vykonaná iba osobou so zodpovedajúcou certifikáciou v odbore elektro. Pri montáži alebo pri zistení závady, musí byť vždy odpojený prívodný kábel zo zásuvky (v prípade priameho zapojenia je nutné vypnúť príslušný istič). Nesprávna inštalácia môže viesť k poškodeniu výrobku a zraneniu.
- UPOZORNENIE: Nevynúčajte demontáž výrobku, možnosť úrazu elektrickým prúdom.

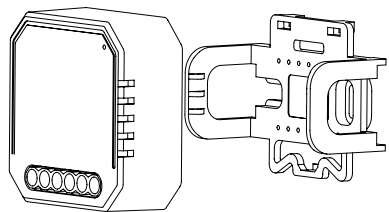
UPOZORNENIE: Používajte iba originálny napájací adaptér dodaný s výrobkom. Neuádzajte zariadenie do prevádzky, pokiaľ prívodný kábel vykazuje známky poškodenia.

UPOZORNENIE: Postupujte podľa pokynov v priloženom manuáli.

ÚDRŽBA

Chráňte zariadenie pred kontamináciou a znečistením. Prístroj utrite mäkkou handričkou, nepoužívajte drsný alebo hrubozrnný materiál.

NEPOUŽÍVAJTE rozpúšťadlá alebo iné agresívne čističe či chemikálie.
 Na tento výrobok bolo vydané Prehlásenie o zhode, viac informácií nájdete na www.immax.sk

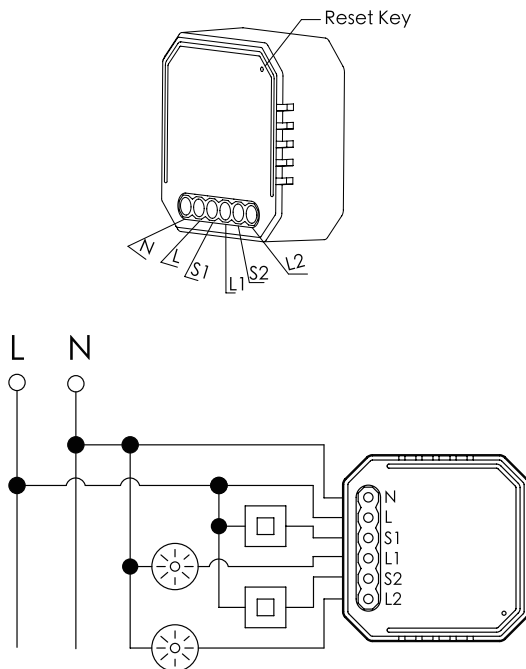


USER MANUAL

Manufacturer and importer:
IMMAX, Pohoří 703, 742 85 Vřesina, EU | www.immaxneo.cz | www.immaxneo.com
Designed in Czech Republic, Made in China

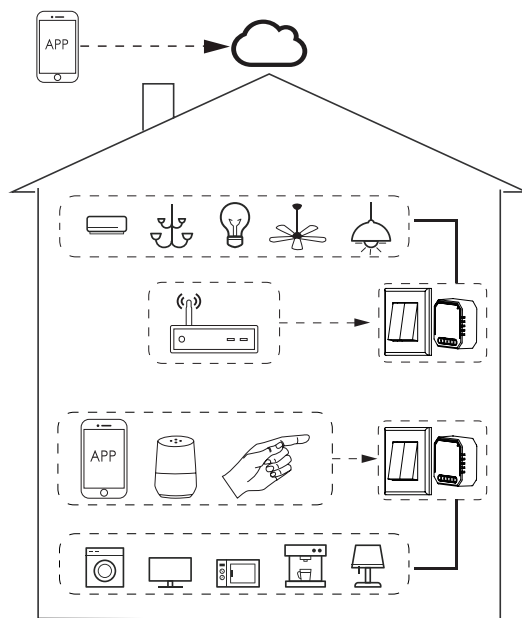


INSTALLATION AND WIRING DIAGRAM:



- Switch off the power supply before installation
- Connect the wires according to the diagram
- Insert the module back into the wiring box
- Switch on the power supply and proceed to install the device in Immax NEO PRO

CONTROL YOUR HOME FROM ANYWHERE:



DOWNLOAD IMMAX NEO PRO AND REGISTER

Scan the QR code and download the Immax NEO PRO app.



- Or search for and install the Immax NEO PRO app in the App Store or Google Play.
- Launch the Immax NEO PRO app and tap "Register" to create your own account.
- Once you have completed registration, log in with your account.

PAIRING THE PRODUCT TO THE APPLICATION

Preparation: switch on the Immax NEO product and open the Immax NEO PRO application. Make sure that you are connected to the same WiFi network that the product will be connected to or that the Immax NEO PRO smart gateway is connected to.

Bluetooth add-on option

Put the device into pairing mode (reset the device according to the manual). If you do not have Bluetooth enabled on your mobile device, you will be prompted to enable it. Once Bluetooth is turned on, the mobile device will automatically find the product. A window will appear in the app informing you that a new device has been found. Click the "Continue" button and then the "+" button. Enter the WiFi network access data and confirm. The product will then be paired and added to the Immax NEO PRO app.

Possibility to add without using Bluetooth

Put the device into pairing mode (reset the device according to the manual). In Immax NEO PRO, click on the Room tab and then on the "+" button to add the device. In the Immax NEO tab, select the product. Enter the WiFi network access data and confirm. The product will then be paired and added to the Immax NEO PRO app.

RESET THE DEVICE

- Long press the button on the controller for more than 10 seconds. The LED will flash rapidly or an audible alert will sound - the device is reset
- Switch the device off and on 5 times with the wall switch. The interval between switching off and on should be 1-2 seconds. After 5 power-ups the LED will flash rapidly or an audible alert will sound - the device is reset.

SAFETY INFORMATION

CAUTION: Keep out of reach of children. This product contains small parts, which may cause suffocation or injury if swallowed.

WARNING: Every battery has the potential to leak harmful chemicals that can damage skin, clothing or area where the battery is stored. To avoid the risk of injury, do not allow any substance from the battery to come into contact with the eyes or skin. Every battery may burst or even explode if exposed to fire or other forms of excessive heat. Take care when handling the batteries. To reduce the risk of injury from mishandling the batteries, take the following precautions:

- Do not use different brands and types of batteries in the same device
 - When replacing the batteries, always replace all the batteries in the device
 - Do not use rechargeable or reusable batteries.
 - Do not allow children to insert batteries without supervision.
 - Follow the battery manufacturer's instructions for proper battery handling and disposal.
- CAUTION:** The product and batteries should be disposed of at a recycling centre. Do not dispose of them with normal household waste.

CAUTION: To ensure safe use of the product, wires must be brought at the installation site according to valid regulations. The installation must only be carried out by an individual with the appropriate certification in the field of electronics. During installation or when a fault is detected, the power cable must always be disconnected from the socket (in the case of direct connection, the relevant circuit breaker must be switched off). Improper installation can damage the product and cause injury.

CAUTION: Do not disassemble the product, electric shock may occur.

CAUTION: Use only the original power adapter provided with the product. Do not operate the device if the power cord shows signs of damage. **CAUTION:** Follow the instructions in the enclosed manual.

MAINTENANCE

Protect the device from contamination and soiling. Wipe the device with a soft cloth, do not use rough or coarse materials.
DO NOT USE solvents or other aggressive cleaners or chemicals.

A Declaration of Conformity has been issued for this product. More information can be found at www.immax.cz

TECHNICAL SPECIFICATIONS:

Protocol: WiFi
Frequency: 2400MHz~2483.5MHz
Maximum RF output power: WiFi: 20 dBm
Network standby power (Pnet): 0.4W
Power: AC 120 - 240 50Hz/60Hz
Maximum current: 2x 5A
Load range: 2x 1150W / 2x 150W for LED lighting
Thermal fuse, overheat protection: Yes
Current fuse, overvoltage and overload protection: Yes
Communication protocol: WiFi, Tuya support.
Wireless range: 30 m direct visibility, 10 m in built-up area
Operating temperature: -10°C to 40°C
Operating humidity: 20% to 80%
Size: 46 x 46 x 18 mm (without bracket)
Degree of protection: IP20

SAFETY NOTICE

Failure to follow the recommendations can be dangerous or cause a violation of the law. The manufacturer, importer, distributor and/or dealer will not be liable for any loss or damage resulting from failure to follow the instructions in this manual.

1. Risk of electric shock. The main circuit breaker or fuse must be switched off during installation.
2. Only a licensed electrician may install the equipment.
3. Place the equipment out of the reach of children.
4. The equipment must be located away from water, excessive moisture or heat.
5. Do not install the device near a source of strong electromagnetic radiation. Interference and malfunction could occur.
6. Do not attempt to repair, modify or disassemble the equipment. Electrical shock and consequential damage to equipment and property could result.