

---

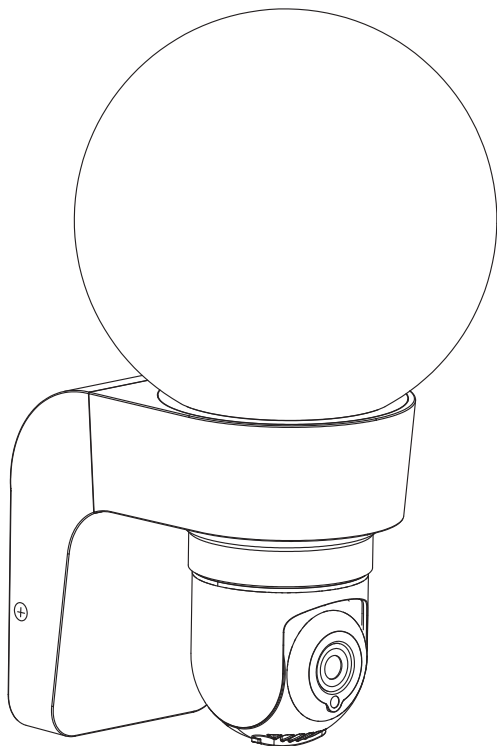
# SMART<sup>+</sup> WIFI GLOBE CAMERA TRACE

---



LEDVANCE

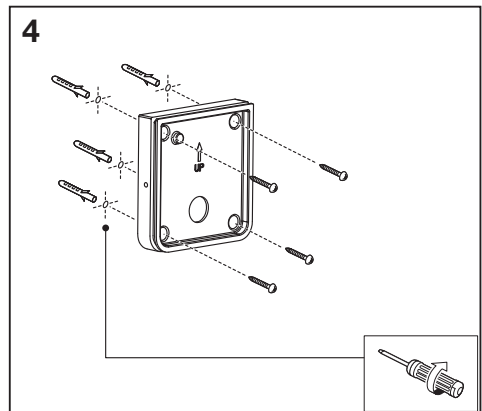
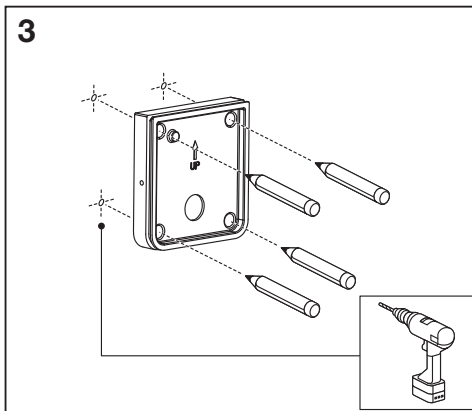
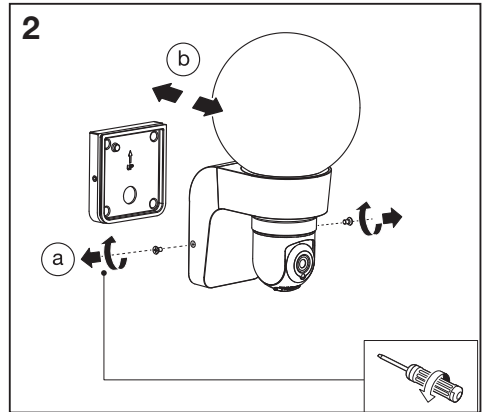
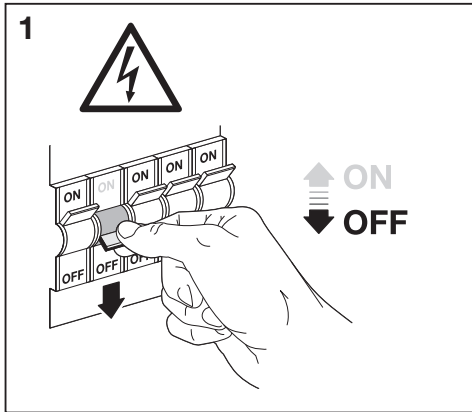
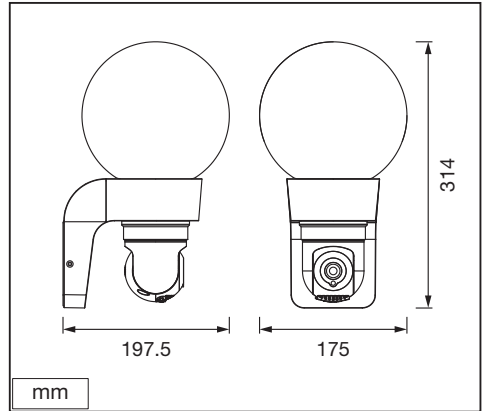
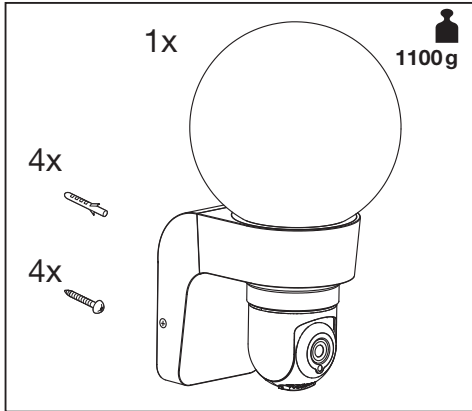
 **WIFI**



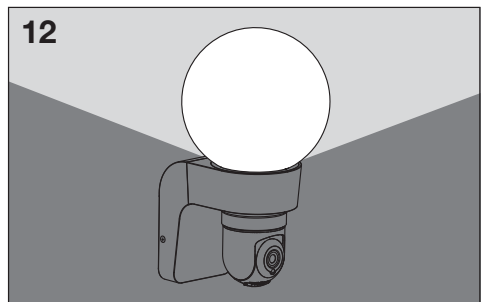
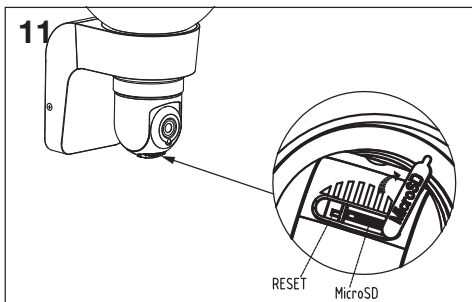
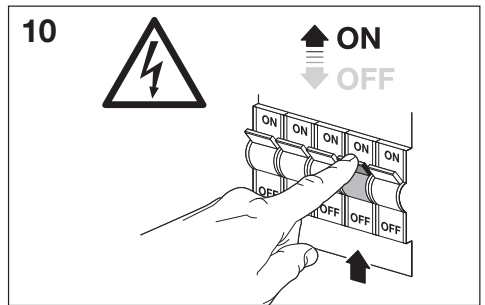
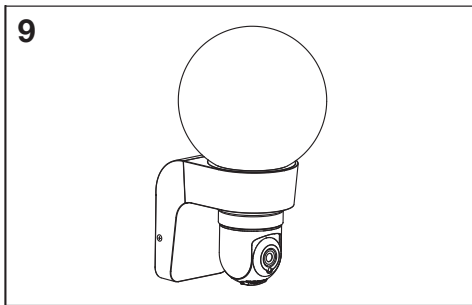
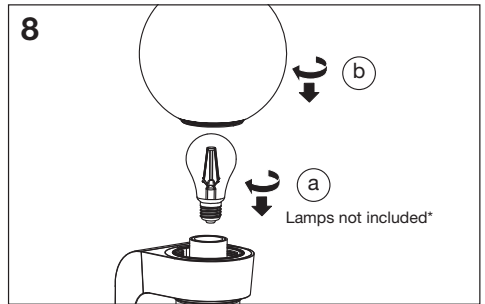
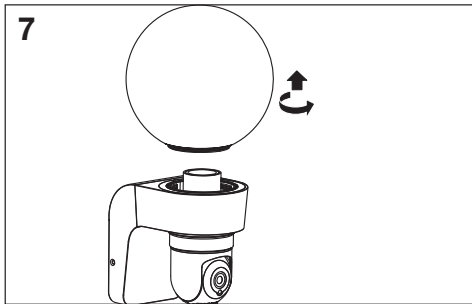
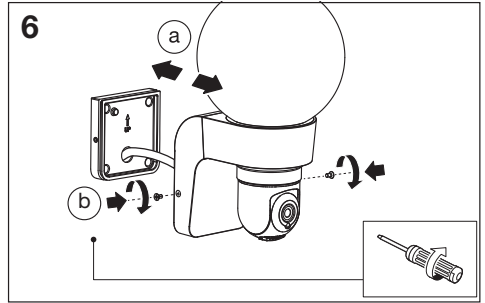
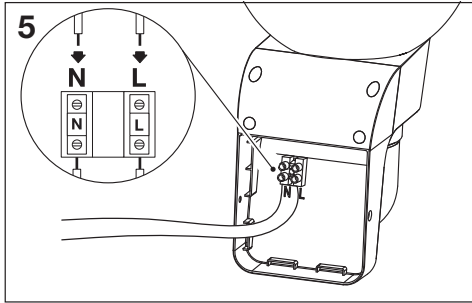
Lamps not included\*

	EAN	W <sub>max.</sub>	ΔT (°C)	V~	Hz
SMART OUTD WIFI GLOBE CAM TRACE E27	4058075763425	15	-20...+40	220-240	50/60

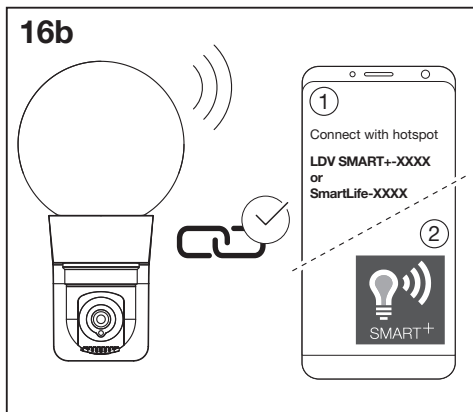
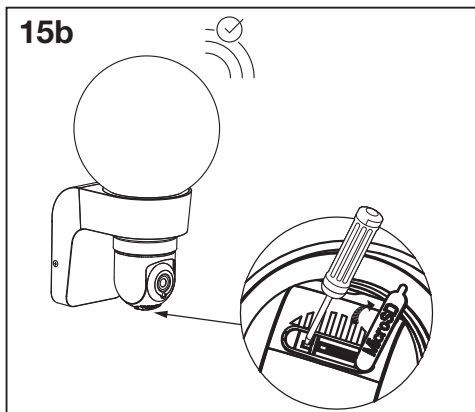
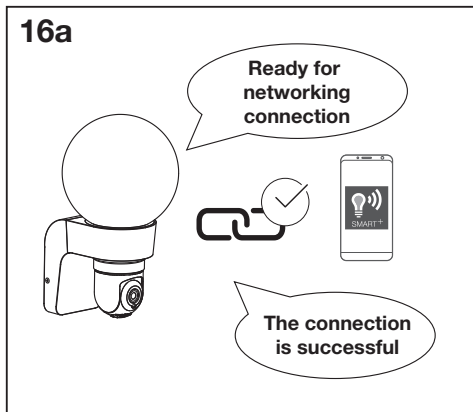
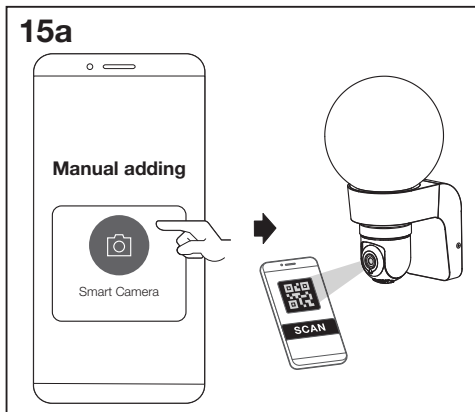
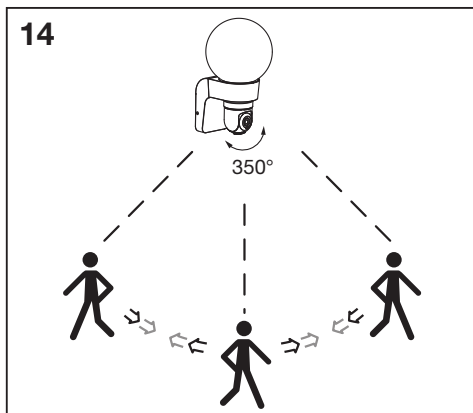
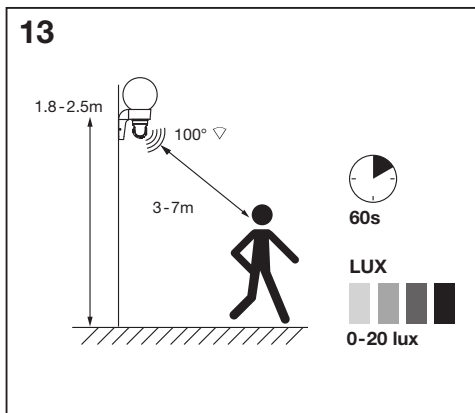
# SMART<sup>+</sup> WIFI GLOBE CAMERA TRACE



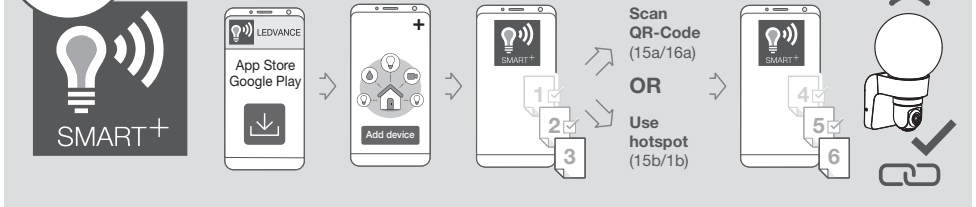
# SMART+ WIFI GLOBE CAMERA TRACE



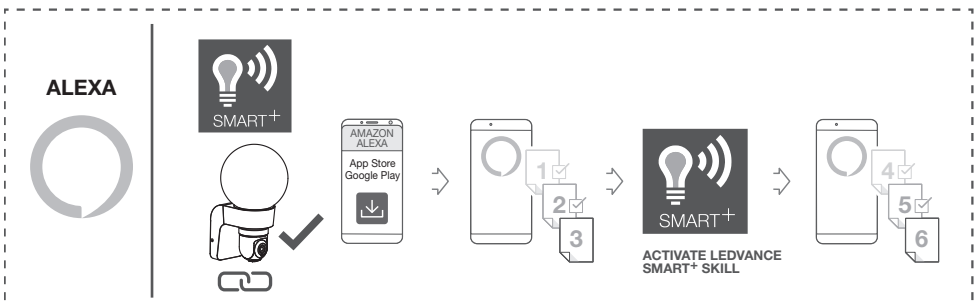
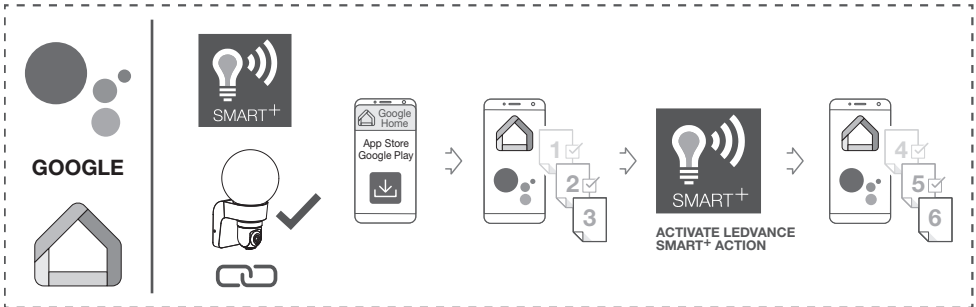
# SMART+ WIFI GLOBE CAMERA TRACE



# SMART+ WIFI INSTALLATION GUIDE



## OPTIONAL



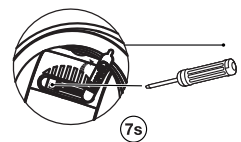
### TROUBLESHOOTING



### DECREASE DISTANCE



### RESET



<https://www.ledvance.com/consumer/smart/faq/>



---

# SMART<sup>+</sup> WIFI GLOBE CAMERA TRACE

---



## HOW TO USE

All functions are selected and used via the LEDVANCE App.

---

### LIGHT SETTINGS

---

#### Time settings

- Every detected movement re-activates the light

#### Twilight settings

The brightness response threshold (twilight) can be infinitely varied from approx. 0 – 20lux

#### Factory settings

- Time setting: 60s
  - Twilight setting: 20lux
- 

---

### CAMERA FUNCTION

---

- The camera films a sequence when the sensor is triggered
  - The filmed sequence is saved on the memory card or cloud storage and can be retrieved at any time
  - The recorded data is saved on the unit's memory card or cloud storage
  - A QR code is generated on the smartphone or tablet which can be read by another smartphone or tablet
  - Once the sensor has been triggered, the user receives a push notification via the LEDVANCE App (can be deactivated)
    - Open LEDVANCE App
    - Use image display and intercom system
    - Switch between HD and SD mode possible
    - If HD image shows delay, SD is recommended
- 

- 3 MP camera
  - Live view
  - Talk from mobile phone to camera
  - Automatic night mode
  - Motion sensor with activity schedule
  - Auto record of motions (SD card required)
- 

---

### AIMING CAMERA

---

The camera can be adjusted (LEDVANCE WIFI APP)

- Up/down 90°
  - Left/right 350°
- 

---

### ALARM FUNCTION

---

- Acoustic alarm signal reacting on detected movement
  - Sensor sensitivity can be adjusted (low, medium, high)
- 

---

### INSERT SD MEMORY CARD

---

- Remove cover
  - Insert SD memory card
  - Fit cover
- 
- Compatible with SD card type (SD/SDHC/SDXC)
  - SD Class recommended 120-160MB/s
  - Minimum card capacity 8GB/ Maximum 128GB
-

---

# SMART<sup>+</sup> WIFI GLOBE CAMERA TRACE

---



## GEBRAUCHSANWEISUNG

Alle Funktionen werden über die LEDVANCE App ausgewählt und benutzt.

---

### LICHT EINSTELLUNGEN

#### **Zeiteinstellungen**

- Jede erkannte Bewegung reaktiviert das Licht

#### **Dämmerungseinstellungen**

Die Helligkeitsschwelle (Dämmerung) kann stufenlos von ca. 0 – 20lux variiert werden

#### **Werkzeugeinstellungen**

- Zeiteinstellung: 60s
- Dämmerungseinstellung: 20lux

---

### KAMERAFUNKTION

- Die Kamera filmt eine Sequenz, wenn der Sensor ausgelöst wird
- Die gefilmte Sequenz wird auf der Speicherkarte oder im Cloud-Speicher gespeichert und kann jederzeit abgerufen werden
- Die aufgezeichneten Daten werden auf der Speicherkarte oder im Cloud-Speicher des Geräts gespeichert
- Auf dem Smartphone oder Tablet wird ein QR-Code generiert, der von einem anderen Smartphone oder Tablet gelesen werden kann
- Sobald der Sensor ausgelöst wurde, erhält der Benutzer eine Push-Benachrichtigung über die LEDVANCE-App (kann deaktiviert werden)
  - LEDVANCE App öffnen
  - Bildanzeige und Gegensprechanlage verwenden
  - Wechsel zwischen HD- und SD-Modus möglich
  - Wenn das HD-Bild eine Verzögerung aufweist, wird SD empfohlen

- 3-MP-Kamera
- Live-Ansicht
- Sprechen Sie vom Handy zur Kamera
- Automatischer Nachtmodus
- Bewegungssensor mit Aktivitätsplan
- Automatische Aufzeichnung von Bewegungen (SD-Karte erforderlich)

---

### ZIELEN DER KAMERA

Die Kamera kann eingestellt werden (LEDVANCE WIFI APP)

- Auf/Ab 90°
- Links/rechts 350°

---

### ALARMFUNKTION

- Das akustische Alarmsignal reagiert auf erkannte Bewegung
- Die Sensorempfindlichkeit kann eingestellt werden (niedrig, mittel, hoch)

---

### SD-SPEICHERKARTE EINFÜGEN

- Abdeckung entfernen
  - SD-Speicherkarte einlegen
  - Abdeckung aufsetzen
- 
- Kompatibel mit SD-Kartentyp (SD/SDHC/SDXC)
  - SD-Klasse empfohlen 120-160 MB/s
  - Minimale Kartenkapazität 8 GB/ Maximum 128 GB
-

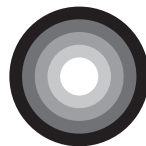


---

# SMART<sup>+</sup> WIFI

## GLOBE CAMERA TRACE

---



## MANUEL D'UTILISATION

Toutes les fonctions sont sélectionnées et utilisées via l'application LEDVANCE.

---

### RÉGLAGES DE L'ÉCLAIRAGE

---

#### Réglages du temps

- Chaque mouvement détecté réactive la lumière

#### Paramètres de crépuscule

Le seuil de clarté (crépuscule) peut être modifié de manière continue entre 0 et 20lux

#### Réglages d'usine

- Réglage du temps : 60s
  - Réglage du crépuscule : 20lux
- 

- Appareil photo 3 MP
  - Visualisation en direct
  - Communication du téléphone mobile à la caméra
  - Mode nocturne automatique
  - Détecteur de mouvement avec calendrier d'activité
  - Enregistrement automatique des mouvements (carte SD requise)
- 

---

### ORIENTATION DE LA CAMÉRA

---

La caméra peut être réglée (LEDVANCE WIFI APP)

- Haut/bas 90°
  - Gauche/droite 350°
- 

---

### FONCTION CAMÉRA

---

- La caméra filme une séquence lorsque le capteur se déclenche
  - La séquence filmée est stockée dans la carte mémoire ou dans la mémoire du Cloud et peut-être consultée à tout moment
  - Les données enregistrées sont stockées dans la carte mémoire ou dans la mémoire du Cloud de l'appareil
  - Un code QR est généré sur le smartphone ou la tablette et peut-être lu par un autre smartphone ou une autre tablette
  - Dès que le capteur se déclenche, l'utilisateur reçoit une notification push via l'application LEDVANCE (qui peut être désactivée)
  - Ouvrir l'application LEDVANCE
  - Utiliser l'écran d'affichage et l'interphone
  - Possibilité de basculer du mode HD au mode SD
  - Si l'image HD accuse un retard, la SD est recommandée
- 

---

### FONCTION ALARME

---

- Le signal d'alarme sonore réagit aux mouvements détectés
  - La sensibilité du capteur peut être réglée (basse – moyenne haute)
- 

---

### INSÉRER LA CARTE MÉMOIRE MSD

---

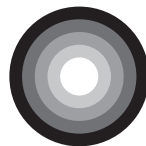
- Desserrer la vis de fixation et retirer le couvercle
  - Insérer la carte mémoire SD
  - Remettre le couvercle en place et serrer la vis de fixation
- 
- Compatible avec les cartes SD de type SD/SDHC/SDXC
  - Classe SD recommandée 120-160 Mo/s
  - Capacité minimale de la carte 8 Go/Maximale 128 Go
-

---

# SMART<sup>+</sup> WIFI

## GLOBE CAMERA TRACE

---



### MODALITÀ D'USO

Tutte le funzioni sono selezionate e utilizzate mediante l'app LEDVANCE.

---

#### IMPOSTAZIONI DI LUCE

---

##### Impostazioni del tempo

- Ogni movimento rilevato riattiva la luce

##### Impostazioni per il crepuscolo

La soglia di risposta della luminosità (crepuscolo) può essere variata in modo infinito a circa 0 – 20lux

##### Impostazioni di fabbrica

- Impostazioni del tempo: 60s
- Impostazione per il crepuscolo: 20lux

- Fotocamera 3 MP
- Immagine dal vivo
- Comunicazione dal cellulare alla fotocamera
- Modalità notturna automatica
- Sensore di movimento con programma di attività
- Registrazione automatica dei movimenti (scheda SD richiesta)

---

#### POSIZIONAMENTO DELLA VIDEOCAMERA

---

La videocamera può essere regolata (LEDVANCE WIFI APP)

- Su/giù 90°
- Sinistra/destra 350°

---

#### FUNZIONAMENTO DELLA VIDEOCAMERA

---

- La videocamera filma una sequenza quando il sensore è innescato
- La sequenza filmata viene salvata sulla scheda di memoria o in un cloud e può essere recuperata in qualsiasi momento
- I dati registrati vengono salvati sulla scheda di memoria dell'unità o in un cloud
- Un codice QR viene generato sullo smartphone o sul tablet e può essere letto da un altro smartphone o tablet
- Quando il sensore è stato innescato, l'utente riceve una notifica push mediante l'app LEDVANCE (può essere disattivata)
- Aprire l'app LEDVANCE
- Usare il display dell'immagine e il sistema del citofono
- Se possibile, passare tra modalità HD e SD
- Se l'immagine HD mostra un ritardo, si raccomanda SD

---

#### FUNZIONE ALLARME

---

- Segnale di allarme acustico che reagisce al movimento rilevato
- La sensibilità del sensore può essere regolata (bassa, media, alta)

---

#### INSERIRE LA SCHEDA DI MEMORIA SD

---

- Svitare le viti di tenuta e rimuovere la copertura
  - Inserire la scheda di memoria SD
  - Montare la copertura e stringere le viti di tenuta
  - Compatibile con tipo di scheda SD (SD/SDHC/SDXC)
  - Classe SD consigliata 120-160 MB/s
  - Capacità minima della scheda 8GB/Massima 128GB
-

---

# SMART<sup>+</sup> WIFI

## GLOBE CAMERA TRACE

---



## COMO UTILIZAR

Todas as funções são selecionadas e utilizadas através da App LEDVANCE.

---

### AJUSTES DE LUZ

#### Ajustes de tempo:

- Cada movimento detetado reativa a luz

#### Ajustes crepusculares:

Ajuste de sensor (crepuscular) pode variar sem interrupção de aproximadamente 0 – 20 Lux

#### Ajustes de fábrica:

- Ajuste de tempo: 60 segundos
- Ajuste crepuscular: 20 Lux

---

### FUNÇÃO DE CÂMARA

- A câmara filma uma sequência quando o sensor é acionado
- A sequência filmada é guardada no cartão de memória ou no armazenamento em nuvem (cloud) e pode ser recuperada em qualquer momento
- Os dados gravados são guardados no cartão de memória ou no armazenamento em nuvem da unidade
- Um código QR é gerado no smartphone ou tablet que pode ser lido por outro smartphone ou tablet
- Ao acionar o sensor, o utilizador recebe uma notificação de envio através da App LEDVANCE (pode ser desativada)
  - Abrir a App LEDVANCE:
  - Utilizar o visualizador de imagem e o sistema de intercomunicação
  - Alternar entre o modo HD e SD possível
  - Se a imagem HD mostrar atraso, recomenda-se o modo SD

- 
- Câmara de 3 MP
  - Ao vivo
  - Falar do telemóvel para a câmara fotográfica
  - Modo noturno automático
  - Sensor de movimento com calendário de atividades
  - Registo automático dos movimentos (cartão SD necessário)

---

### ORIENTAÇÃO DA CÂMARA

A câmara pode ser ajustada: (LEDVANCE WIFI APP)

- Para cima/para baixo 90°
- Esquerda/direita 350°

---

### FUNÇÃO DE ALARME

- Sinal de alarme acústico que responde ao detetar movimento
- La sensibilidad del sensor puede ajustare en baja, media y alta

---

### INSERIR CARTÃO DE MEMÓRIA SD

- Soltar o parafuso de fixação e remover a tampa
  - Inserir o cartão de memória SD
  - Encaixar a tampa e apertar o parafuso de fixação
- 
- Compatível com o tipo de cartão SD (SD/SDHC/SDXC)
  - SD Classe recomendada 120-160MB/s
  - Capacidade mínima do cartão: 8GB/Máximo 128GB

---

# SMART<sup>+</sup> WIFI GLOBE CAMERA TRACE

---



## ΤΡΟΠΟΣ ΧΡΗΣΗΣ

Όλες οι λειτουργίες επιλέγονται και χρησιμοποιούνται μέσω της εφαρμογής LEDVANCE.

---

### ΡΥΘΜΙΣΕΙΣ ΦΩΤΙΣΜΟΥ

#### Ρυθμίσεις χρόνου

- Κάθε κίνηση που ανιχνεύεται ενεργοποιεί πάλι το φως

#### Ρυθμίσεις Λυκόφωτος

Το όριο απόκρισης φωτεινότητας (λυκόφως) μπορεί να ρυθμιστεί αδιαβάθμητα από περίπου 0 lux – 20 lux

#### Εργοστασιακές ρυθμίσεις

- Ρύθμιση χρόνου: 60 s
- Ρύθμιση Λυκόφωτος: 20 lux

- Κάμερα 3 MP
- Ζωντανή εικόνα
- Ομιλία από κινητό προς κάμερα
- Αυτόματη νυχτερινή λειτουργία
- Ανιχνευτής κίνησης με πρόγραμμα δραστηριότητας
- Αυτόματη εγγραφή κινήσεων (απαιτείται κάρτα SD)

---

### ΣΚΟΠΕΥΣΗ ΤΗΣ ΚΑΜΕΡΑΣ

Η κάμερα μπορεί να ρυθμιστεί (LEDVANCE WIFI APP)

- Πάνω/κάτω 90°
- Αριστερά/δεξιά 350°

---

### ΛΕΙΤΟΥΡΓΙΑ ΚΑΜΕΡΑΣ

- Η κάμερα πραγματοποιεί μια σειρά λήψεων όταν διεγείρεται ο αισθητήρας
- Η σειρά λήψεων αποθηκεύεται στην κάρτα μνήμης ή στο διαδικτυακό νέφος και μπορεί να ανακτηθεί οποιαδήποτε στιγμή
- Τα εγγεγραμμένα δεδομένα αποθηκεύονται στην κάρτα μνήμης ή στο διαδικτυακό νέφος
- Στο smartphone ή στο tablet δημιουργείται ένας κωδικός QR ο οποίος μπορεί να διαβαστεί από άλλο smartphone ή tablet
- Αφού έχει διεγερθεί ο αισθητήρας, ο χρήστης λαμβάνει μια ειδοποίηση push μέσω της εφαρμογής LEDVANCE (αυτό μπορεί να απενεργοποιηθεί)
- Ανοίξετε την εφαρμογή LEDVANCE
- Χρήση της οθόνης εικόνας και του συστήματος ενδοσυνεννόησης
- Εφικτή η εναλλαγή μεταξύ λειτουργίας HD και SD
- Αν η εικόνα HD παρουσιάζει καθυστέρηση, συνιστάται λειτουργία SD

---

### ΛΕΙΤΟΥΡΓΙΑ ΣΥΝΑΓΕΡΜΟΥ

- Ηχητικό σήμα συναγερμού σαν αντίδραση σε ανιχνευμένη κίνηση
- Η ευαισθησία του αισθητήρα μπορεί να ρυθμιστεί (χαμηλή, μεσαία, υψηλή)

---

### ΕΙΣΑΓΩΓΗ ΤΗΣ ΚΑΡΤΑΣ ΜΝΗΜΗΣ SD

- Ξεβιδώστε τη βίδα συγκράτησης και αφαιρέστε το κάλυμμα
- Εισάγετε την κάρτα μνήμης SD
- Εφαρμόστε το κάλυμμα και σφίξτε τη βίδα συγκράτησης

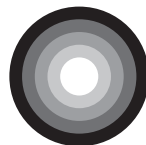
- Συμβατή με τύπο κάρτας SD (SD/SDHC/SDXC)
- Συνιστάται κατηγορία SD 120-160 MB/s
- Ελάχιστη χωρητικότητα κάρτας 8 GB/Μέγιστη 128 GB

---

# SMART<sup>+</sup> WIFI

## GLOBE CAMERA TRACE

---



## NÁVOD K POUŽITÍ

Všechny funkce se vybírají a používají pomocí aplikace LEDVANCE.

---

### NASTAVENÍ SVĚTLA

---

#### Nastavení času

- Každý detekovaný pohyb znovu aktivuje světlo

#### Nastavení stmívání

Prahová hodnota jasů (stmívání) se může plynule měnit asi od 0 do 20 luxů

#### Nastavení od výrobce

- Nastavení času: 60s
- Nastavení stmívání: 20 luxů

---

### FUNKCE KAMERY

---

- Kamera filmuje sekvenci, když je aktivován senzor
- Nafilmovaná sekvence se ukládá na paměťovou kartu nebo do cloudu a můžete ji kdykoli vyvolat
- Zaznamenaná data se ukládají na paměťovou kartu nebo do cloudu přístroje
- Na smartphonu nebo tabletu se generuje QR kód, který je možné přečíst jiným smartphonem nebo tabletem
- Jakmile je aktivován senzor, obdrží uživatel zprávu prostřednictvím aplikace LEDVANCE ( lze deaktivovat)
  - Otevřete aplikaci LEDVANCE
  - Použijte obrazovku a komunikační zařízení
  - Možnost přepnutí mezi režimem HD a SD
  - Pokud HD obraz vykazuje zpoždění, doporučuje se SD

- 3 MP kamera
  - Živý obraz
  - Možnost hovořit z mobilního telefonu do kamery
  - Automatický noční režim
  - Senzor pohybu s časovým plánem aktivit
  - Automatické zaznamenávání pohybů (je vyžadována SD karta)
- 

---

### ZAMÍŘENÍ KAMERY

---

Kameru je možné nastavit (LEDVANCE WIFI APP)

- Nahoru/dolů 90°
- Doleva/doprava 350°

---

### ALARMOVÁ FUNKCE

---

- Zvukový alarmový signál reaguje na detekovaný pohyb
- Je možné nastavit citlivost senzoru (nízkou, střední nebo vysokou)

---

### VLOŽENÍ PAMĚŤOVÉ SD KARTY

---

- Povolte upevňovací šroub a odstraňte kryt
  - Vložte paměťovou SD kartu
  - Nasadte kryt a utáhněte přídržovací šroub
  - Kompatibilní se SD kartami různých typů (SD/SDHC/SDXC)
  - Doporučená třída SD karet 120-160 MB/s
  - Minimální kapacita karty 8 GB / maximální 128 GB
-

---

# SMART<sup>+</sup> WIFI

## GLOBE CAMERA TRACE

---



## ИНСТРУКЦИИ ПО ПРИМЕНЕНИЮ

Выбор и управление всеми функциями осуществляется с помощью приложения LEDVANCE.

---

### НАСТРОЙКИ ОСВЕЩЕНИЯ

---

#### Настройки времени работы

- При каждом обнаружении движения освещение снова включается

#### Настройки сумерек

Порог яркости (сумерки) можно плавно менять в диапазоне прибл. 0–20 люкс

#### Заводские настройки

- Настройки времени работы: 60 с
- Настройки сумерек: 20 люкс

---

### ФУНКЦИЯ КАМЕРЫ

---

- При срабатывании датчика камера делает серию снимков
- Отснятые кадры сохраняются на карте памяти или в облачном хранилище; их можно просматривать в любое время
- Записанная информация сохраняется на карте памяти устройства или в облачном хранилище
- На смартфоне или планшете создается специальный QR-код, который можно считать с помощью другого интеллектуального устройства
- После срабатывания датчика пользователь получает push-уведомление через приложение LEDVANCE (эту функцию можно отключить)
- Откройте приложение LEDVANCE
- Используйте изображение на дисплее и систему внутренней связи
- Предусмотрена возможность переключения между режимами HD и SD
- Если картинка в формате HD отображается с задержкой, рекомендуется использовать режим SD

- Камера на 3 МП
- Просмотр в реальном времени
- Возможность надиктовки с мобильного телефона на камеру
- Автоматический ночной режим
- Датчик движения с расписанием действий
- Автоматическая запись движения (требуется SD-карта)

---

### ОРИЕНТАЦИЯ КАМЕРЫ

---

Положение камеры можно регулировать (LEDVANCE WIFI APP)

- Вверх/вниз 90°
- Влево/вправо на 350°

---

### ФУНКЦИЯ АВАРИЙНОЙ СИГНАЛИЗАЦИИ

---

- При обнаружении движения подается звуковой аварийный сигнал
- Чувствительность датчика можно регулировать (низкая, средняя, высокая)

---

### УСТАНОВКА SD-КАРТЫ ПАМЯТИ

---

- Ослабьте фиксирующий винт и снимите крышку
  - Вставьте SD-карту памяти
  - Установите крышку и затяните фиксирующий винт
- 
- Совместимость с типом карт SD (SD/SDHC/SDXC)
  - Рекомендуется класс SD 120-160 МБит/с
  - Минимальная емкость карты 8 ГБ/максимальная 128 ГБ
-

---

# SMART<sup>+</sup> WIFI GLOBE CAMERA TRACE

---



## HASZNÁLATI ÚTMUTATÓ

Az összes funkciót a LEDVANCE alkalmazásban lehet kiválasztani és használni.

---

### LÁMPA BEÁLLÍTÁSOK

---

#### Időzítő beállítás

- A lámpa minden észlelt mozgásra ismét felkapcsol

#### Szűrőkület beállítás

A megvilágítási határérték (szűrőkület beállítás) fokozatmentesen állítható kb. 0 – 20lux tartományban

#### Gyári beállítások

- Időzítő beállítás: 60s
  - Szűrőkület beállítás: 20lux
- 

---

### KAMERA FUNKCIÓ

---

- Az érzékelő kioldásakor a kamera sorozatfelvételt készít
  - A sorozatfelvételt a memóriakártyára vagy felhőalapú tárhelyre menti, ahonnan bármikor előhívható
  - A rögzített adatok mentése a készülék memóriakártyájára vagy a felhőbe történik
  - Az okostelefonon vagy tableten egy QR kód jön létre, amelyet másik okostelefonnal vagy tablettel le lehet olvasni
  - Az érzékelő kioldásakor a felhasználó értesítést kap a LEDVANCE alkalmazásban (az értesítés kikapcsolható)
  - Nyissa meg a LEDVANCE alkalmazást
  - Használja a képmegjelenítés és intercom rendszert
  - Váltani lehet HD és SD mód között
  - Ha HD felbontás esetén késés van, SD használata javasolt
- 

- 3 MP kamera
  - Élő nézet
  - Beszéd mobiltelefonról a kamerának
  - Automatikus éjszakai mód
  - Mozgásérzékelő tevékenység ütemezéssel
  - Mozgások automatikus rögzítése (SD-kártya szükséges)
- 

---

### KAMERA IRÁNYBA ÁLLÍTÁSA

---

A kamera állítható (LEDVANCE WIFI APP)

- Fel/le: 90°
  - Balra/jobbra 350°
- 

---

### RIASZTÁSI FUNKCIÓ

---

- Az észlelt mozgásra reagáló hangjelzés
  - AZ érzékelő érzékenysége állítható (alacsony, közepes, magas)
- 

---

### SD MEMÓRIAKÁRTYA BEHELYEZÉSE

---

- Csavarozza ki a tartócsavart, és vegye le a burkolatot
  - Helyezze be az SD memóriakártyát
  - Tegye vissza a burkolatot, és húzza meg a tartócsavart
  
  - Kompatibilis SD-kártya típusok (SD/SDHC/SDXC)
  - Javasolt SD-kártya sebesség 120-160MB/s
  - Kártyaméret minimum 8GB/ maximum 128GB
-

---

# SMART<sup>+</sup> WIFI

## GLOBE CAMERA TRACE

---



## SPOSÓB UŻYTKOWANIA

Wszystkie funkcje wybiera się i używa ich w aplikacji LEDVANCE.

---

### USTAWIENIA ŚWIATŁA

---

#### Ustawienia czasu

- Każdy wykryty ruch powoduje włączenie światła

#### Ustawienia zmierzchu

Wartość graniczną jasności (zmierzch) można zmieniać w zakresie od około 0–20 luksów

#### Ustawienia fabryczne

- Ustawienie czasu: 60s
- Ustawienie zmierzchu: 20 luksów

- Kamera 3 MP
- Widok na żywo
- Możliwość rozmów za pośrednictwem kamery z telefonem komórkowego
- Automatyczny tryb nocny
- Czujnik ruchu z harmonogramem włączania/wyłączania
- Automatyczne nagrywanie ruchu (wymagana karta SD)

---

### USTAWIANIE KAMERY

---

Kamerę można regulować (LEDVANCE WIFI APP)

- W górę / w dół w zakresie 90°
- W lewo / w prawo w zakresie 350°

---

### FUNKCJA KAMERY

---

- Kamera nagrywa obraz po wyzwoleniu czujnika
- Nagrany obraz jest zapisywany na karcie pamięci lub w pamięci w chmurze. Można go przejrzeć w dowolnym momencie
- Zarejestrowane dane są zapisywane na karcie pamięci urządzenia lub w pamięci w chmurze
- Na smartfonie lub tablecie generowany jest kod QR, który można odczytać na innym smartfonie lub tablecie
- Po wyzwoleniu czujnika użytkownik otrzymuje powiadomienie wypychane za pośrednictwem aplikacji LEDVANCE (można to wyłączyć)
- Otworzyć aplikację LEDVANCE
- Użyć wyświetlacza obrazu i systemu interkomu
- Przełączyć między trybem HD i SD
- Jeżeli obraz HD ma opóźnienie, zaleca się użycie trybu SD

---

### FUNKCJA ALARMU

---

- Sygnał alarmu akustycznego jest uruchamiany po wykryciu ruchu
- Czułość czujnika można regulować (niska, średnia, wysoka)

---

### WKŁADANIE KARTY PAMIĘCI SD

---

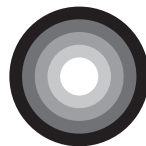
- Wykręcić śrubę mocującą i zdjąć pokrywę
  - Włożyć kartę pamięci SD
  - Zamocować pokrywę i wkręcić śrubę mocującą
  - Kompatybilność z kartami SD (SD/SDHC/SDXC)
  - Zalecana klasa kart SD 120–160 MB/s
  - Minimalna/maksymalna pojemność karty: 8/128 GB
-



---

# SMART<sup>+</sup> WIFI GLOBE CAMERA TRACE

---



## NÁVOD NA POUŽITIE

Všetky funkcie sú zvolené a používajú sa prostredníctvom aplikácie LEDVANCE.

---

### NASTAVENIE SVETLA

---

#### Nastavenia času

- Svetlo sa znova aktivuje pri každom detegovanom pohybe

#### Nastavenia stmievania

Hranicu reakcie jasú (stmievania) sa môže rozmanito v nekonečných možnostiach nastaviť od približne 0 – 20 luxov

#### Nastavenia z výroby

- Nastavenie času: 60s
  - Nastavenie stmievania: 20 luxov
- 

---

### FUNKCIA KAMERY

---

- Kamera zaznamená sekvenciu, keď sa spustí snímač
  - Zaznamenaná sekvencia sa uloží na pamäťovú kartu alebo cloudové úložisko, kde je kedykoľvek dostupná
  - Zaznamenané údaje sa uložia na pamäťovú kartu jednotky alebo cloudové úložisko
  - Na smartfóne alebo tablete sa vygeneruje QR kód, ktorý sa dá prečítať pomocou iného smartfónu alebo tabletu
  - Po spustení snímača dostane používateľ prostredníctvom aplikácie LEDVANCE push oznámenie (dá sa deaktivovať)
  - Otvorte aplikáciu LEDVANCE
  - Použitie displeja obrazov a systému interkom
  - Je možné prepnutie medzi HD a SD režimom
  - Ak je HD obraz oneskorený, odporúča sa použiť SD obraz
- 

- 3 MP kamera
  - Živý obraz
  - Možnosť hovoriť z mobilného telefónu do kamery
  - Automatický nočný režim
  - Senzor pohybu s časovým plánom aktivít
  - Automatické zaznamenávanie pohybu (vyžaduje SD kartu)
- 

---

### ZACIELENIE KAMERY

---

Kameru je možné nastaviť (LEDVANCE WIFI APP)

- V smere nahor/nadol o 90°
  - V smere doľava/doprava o 350°
- 

---

### FUNKCIA ALARMU

---

- Akustický signál alarmu reagujúci na zistený pohyb
  - Snímač citlivosti je možné nastaviť (nízka, stredná, vysoká úroveň)
- 

---

### VLOŽENIE PAMÄŤOVEJ SD KARTY

---

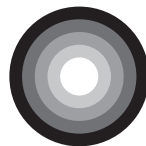
- Uvoľnite prídružnú skrutku a odoberte kryt
  - Vložte pamäťovú SD kartu
  - Nasadte kryt a utiahnite prídružnú skrutku
- 
- Kompatibilné s SD kartami rôznych typov (SD/SDHC/SDXC)
  - Doporučená trieda SD kariet 120-160 MB/s
  - Minimálna kapacita karty 8 GB / maximálna 128 GB
-

---

# SMART<sup>+</sup> WIFI

## GLOBE CAMERA TRACE

---



## NAVODILA ZA UPORABO

Vse funkcije se izbirajo in uporabljajo prek aplikacije LEDVANCE

---

### NASTAVITVE LUČI

---

#### Nastavitve časa

- Vsako zaznano gibanje ponovno aktivira svetlobo

#### Nastavitve zamračitve

Prag svetlosti (zamračitev) lahko neprekinjeno spreminjate za približno 0 – 20 luksov

#### Tovarniške nastavitve

- Nastavitve časa: 60s
  - Nastavitev zamračitve: 20lux
- 

### FUNKCIJA KAMERE

---

- Kamera posname zaporedje, ko se sproži senzor
  - Posneto zaporedje se shrani na pomnilniško kartico ali v oblak in ga lahko kadar koli prikličete
  - Posneti podatki se shranijo na pomnilniško kartico ali v pomnilnik naprave v oblaku
  - V pametnem telefonu ali tabličnem računalniku se ustvari koda QR, ki jo lahko bere drug pametni telefon ali tablični računalnik
  - Takoj ko se senzor sproži, uporabnik preko aplikacije LEDVANCE prejme potisno obvestilo (lahko ga deaktivirate)
  - Odprite aplikacijo LEDVANCE
  - Uporabite prikazovalnik slik in interfon
  - Možen je preklap med načinoma HD in SD
  - Če slika HD zaostaja, priporočamo SD
- 

- Kamera 3 MP
  - Pogled v živo
  - Pogovor s kamero prek mobilnega telefona
  - Samodejni nočni način
  - Senzor gibanja z urnikom aktivnosti
  - Samodejno snemanje gibanj (potrebna je kartica SD)
- 

---

### USMERJANJE KAMERE

---

Kamero lahko nastavite

(LEDVANCE WIFI APP)

- Gor/dol 90°
  - Levo/desno 350°
- 

### FUNKCIJA ALARMA

---

- Zvočni alarmni signal reagira na zaznano gibanje
  - Občutljivost senzorja je mogoče nastaviti (nizka, srednja, visoka)
- 

### VSTAVITE POMNILNIŠKO KARTICO SD

---

- Odvijte pritrdilni vijak in odstranite pokrov
  - Vstavite pomnilniško kartico SD
  - Namestite pokrov in privijte zadrževalni vijak
- 
- Združljivo s karticami vrste SD (SD/SDHC/SDXC)
  - Priporočeni razred SD: 120–160 MB/s
  - Najmanjša/največja velikost kartice: 8GB/128GB
-

# SMART<sup>+</sup> WIFI GLOBE CAMERA TRACE



## KULLANIM TALİMATI

Tüm işlevler LEDVANCE uygulamasıyla seçilip kullanılır.

### İŞİK AYARLARI

#### Süre ayarları

- Algılanan her hareket ışığı tekrar etkinleştirir

#### Alacakaranlık ayarları

Parlaklık yanıt eşiği (alacakaranlık) yakl. 0 – 20lux arasında sonsuzca değiştirilebilir

#### Fabrika ayarları

- Süre ayarı: 60sn
- Alacakaranlık ayarı: 20lux

### KAMERA İŞLEVI

- Kamera, sensor tetiklendiğinde bir sekans kaydeder
- Film sekansı bellek kartında veya bulut depolamada kaydedilir ve istendiği zaman alınabilir
- Kaydedilen veriler, birimin bellek kartında veya bulut depolamasında kaydedilir
- Akıllı telefon veya tablette bir QR kodu üretilir ve bu kod başka bir akıllı telefon veya tableten okunabilir
- Sensor tetiklendikten sonra kullanıcı LEDVANCE uygulaması üzerinden bir anlık bildirim alır (devre dışı bırakılabilir)
  - LEDVANCE Uygulamasını açın
  - Görüntü ekranını ve interkom sistemini kullanın
  - HD ve SD modu arasında geçiş yapmak mümkün
  - HD görüntüsü gecikmeli görünüyorsa SD kullanılması önerilir

- 3 MP kamera
- Canlı görünüm
- Cep telefonundan kameraya konuşun
- Otomatik gece modu
- Etkinlik programlı hareket sensörü
- Hareketlerin otomatik kaydedilmesi (SD kartı gerekir)

### KAMERAYI YÖNLENDİRME

Kamera ayarlanabilir (LEDVANCE WIFI APP)

- Yukarı/aşağı 90°
- Sol/sağ 350°

### ALARM İŞLEVI

- Algılanan harekette sesli alarm sinyali duyulur
- Sensor hassasiyeti ayarlanabilir (düşük, orta, yüksek)

### SD BELLEK KARTINI TAKMA

- Tespit vidasını söküp kapağı çıkarın
- SD bellek kartını takın
- Kapağı takın ve tespit vidasını sıkın

- SD kart türüyle uyumlu (SD/SDHC/SDXC)
- SD Sınıfı önerilir 120-160MB/s
- Minimum kart kapasitesi 8GB/ Maksimum 128GB

---

# SMART<sup>+</sup> WIFI

## GLOBE CAMERA TRACE

---



## UPUTE ZA KORIŠTENJE

Sve funkcije biraju se i koriste putem aplikacije LEDVANCE App.

---

### POSTAVKE SVJETLA

#### Postavke vremena

- Svaki detektirani pokret ponovno uključuje svjetlo

#### Postavke za sumrak

Moguć je bezbroj varijacija praga odziva svjetline (sumrak) od otprilike 0 – 20lux

#### Tvorničke postavke

- Postavka vremena: 60s
- Postavka za sumrak: 20lux

---

### FUNKCIJA KAMERE

- Kamera snima sekvencu kada se aktivira senzor
- Snimljena sekvenca pohranjuje se na memorijsku karticu ili u oblak i može se dohvatiti u bilo kojem trenutku
- Snimljeni podaci pohranjuju se na memorijsku karticu jedinice ili u oblak
- Na pametnom telefonu ili tabletu generira se QR kod koji se može učitati na drugom pametnom telefonu ili tabletu
- Nakon aktiviranja senzora, korisnik prima push obavijest putem aplikacije LEDVANCE App (može se deaktivirati)
- Otvorite aplikaciju LEDVANCE App
- Koristite prikaz slike i interkom sustav
- Moguće je prebacivanje između načina rada u visokoj rezoluciji (HD) i standardnoj rezoluciji (SD)
- Ako HD slika kasni, preporučuje se SD

- Kamera rezolucije 3 MP
- Prijenos uživo (live view)w
- Upravljanje kamerom pomoću mobilnog telefona
- Automatski noćni način rada
- Senzor pokreta s bilježenjem aktivnosti
- Automatsko snimanje pokreta (potrebna je SD kartica)

---

### CILJANJE KAMERE

Kamera se može podešavati (LEDVANCE WIFI APP)

- Gore/dolje 90°
- Lijevo/desno 350°

---

### FUNKCIJA ALARMA

- Zvučni alarmni signal reagira na detektirani pokret
- Osjetljivost senzora može se podešavati (niska, srednja, visoka)

---

### UMETNITE SD MEMORIJSKU KARTICU

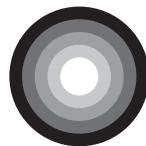
- Otpustite zaporni vijak i uklonite poklopac
- Umetnite SD memorijsku karticu
- Postavite poklopac i pričvrstite zaporni vijak
  
- Kompatibilna s SD karticama (SD/SDHC/SDXC)
- Preporučena brzina SD kartice 120 – 160 MB/s
- Minimalni kapacitet kartice 8 GB / maksimalni kapacitet kartice 128 GB

---

# SMART<sup>+</sup> WIFI

## GLOBE CAMERA TRACE

---



## INSTRUCȚIUNI DE UTILIZARE

Toate funcțiile sunt selectate și utilizate prin intermediul aplicației LEDVANCE.

---

### SETĂRI DE LUMINĂ

---

#### Setări de timp

- Fiecare mișcare detectată va reactiva lumina

#### Setări de amurg

Pragul de luminozitate (amurg) poate fi variat continuu aproximativ între 0 – 20lux

#### Setări implicite

- Setări de timp: 60s
  - Setări de amurg: 20lux
- 

---

### FUNCȚIA CAMEREI

---

- Camera filmează o secvență când senzorul este declanșat
  - Secvența filmată este salvată pe cardul de memorie sau în stocarea din cloud și poate fi apelată oricând
  - Datele înregistrate sunt salvate pe cardul de memorie sau în stocarea din cloud a dispozitivului
  - Un cod QR este generat pe smartphone sau tabletă și acesta poate fi citit de un alt smartphone sau o altă tabletă
  - De îndată ce senzorul a fost declanșat, utilizatorul primește o notificare de confirmare prin intermediul aplicației LEDVANCE (poate fi dezactivată)
  - Deschideți aplicația LEDVANCE
  - Utilizați afișajul de imagine și interfonul
  - Este posibilă schimbarea între modul HD și modul SD
  - Dacă există un decalaj în imaginea HD, se recomandă utilizarea SD
- 

- Cameră foto de 3 MP
  - Vizualizare live
  - Conversație de la telefonul mobil la camera foto
  - Mod de noapte automat
  - Senzor de mișcare cu program de activitate
  - Înregistrare automată a mișcărilor (este necesar un card SD)
- 

---

### ȚINTIREA CAMEREI

---

Camera poate fi reglată (LEDVANCE WIFI APP)

- Sus/jos 90°
  - Stânga/dreapta 350°
- 

---

### FUNCȚIA DE ALARMĂ

---

- Semnalul de alarmă acustică reacționează la mișcarea detectată
  - Sensibilitatea senzorului poate fi ajustată (scăzută, medie, înaltă)
- 

---

### INSERAȚI CARDUL DE MEMORIE SD

---

- Slăbiți șurubul de fixare și scoateți capacul
  - Introduceți cardul de memorie SD
  - Așezați capacul și strângeți șurubul de fixare
- 
- Compatibilă cu tipul de card SD (SD/SDHC/SDXC)
  - Clasa SD recomandată 120-160 MB/s
  - Capacitate minimă a cardului 8GB/maximum 128GB
-

---

# SMART<sup>+</sup> WIFI

## GLOBE CAMERA TRACE

---



## НАЧИН НА УПОТРЕБА

Всички функции се избират и използват чрез приложението на LEDVANCE.

---

### НАСТРОЙКИ ЗА СВЕТЛИНА

---

#### Настройки за време

- Всяко засечено движение активира отново светлината

#### Настройки за полумрак

Прагът за реагиране на яркост (полумрак) може да се променя безкрайно от приблизително 0 до 20 лукса

#### Фабрични настройки

- Настройка за време: 60 сек
- Настройка за полумрак: 20 лукса

---

### ФУНКЦИЯ „КАМЕРА“

---

- Камерата снима поредица, когато датчикът се задейства
- Заснетата поредица се запазва на картата памет или в облака и може да се извлече по всяко време
- Записаните данни се запазват на картата памет на устройството или в облака
- На смартфона или таблета се генерира QR код, който може да бъде прочетен от друг смартфон или таблет
- Щом датчикът се задейства, потребителят получава автоматично известие чрез приложението на LEDVANCE (може да се деактивира)
- Отворете приложението на LEDVANCE
- Използвайте дисплея за изображения и системата за интерком
- Възможно е да се превключва между режимите HD и SD
- Ако при изображението HD има забавяне, се препоръчва SD

- Камера 3MP
- Преглед в реално време
- Говор от мобилния телефон към камерата
- Автоматичен нощен режим
- Сензор за движение с график на активността
- Автоматичен запис на движението (изисква се SD картата)

---

### КАМЕРА С НАСОЧВАНЕ

---

Камерата може да се регулира (LEDVANCE WIFI APP)

- Нагоре/надолу 90°
- Наляво/надясно 350°

---

### ФУНКЦИЯ „АЛАРМА“

---

- Акустичен алармен сигнал реагира при засичане на движение
- Чувствителността на датчика може да се регулира (ниска, средна, висока)

---

### ПОСТАВЯНЕ НА КАРТА ПАМЕТ SD

---

- Развийте закрепващия винт и махнете капака
  - Поставете картата памет SD
  - Поставете капака обратно и затегнете закрепващия винт
  - Съвместимост с карта тип SD (SD/SDHC/SDXC)
  - Препоръчан клас SD 120-160MB/s
  - Минимален капацитет на картата 8GB/максимален 128GB
-

---

# SMART<sup>+</sup> WIFI GLOBE CAMERA TRACE

---



## KASUTAMINE

Kõiki funktsioone valitakse ja kasutatakse LEDVANCE'i rakenduse kaudu.

---

### VALGUSE SEADISTAMINE

#### Aja seadistamine

- Iga tuvastatud liikumise peale lülitub valgus sisse

#### Hämarumisele reageerimise seadistamine

Valgustugevusele reageerimise piiri (hämarumisel) saab sujuvalt reguleerida vahemikus umbes 0–20lux

#### Tehaseseaded

- Aeg: 60s
  - Hämarumine: 20lux
- 

---

### KAAMERA

- Anduri rakendusel jäädvustab kaamera videolõigu
  - Jäädvustatud videolõik salvestatakse mälukaardile või pilve ning seda saab igal ajal kasutada
  - Andmed salvestatakse seadme mälukaardile või pilve
  - Nutitelefonis või tahvelarvutis genereeritakse QR-kood, mida saab lugeda teise nutitelefoni või tahvelarvutiga
  - Anduri rakendusel saab kasutaja LEDVANCE'i rakenduse kaudu teavituse (selle saab desaktiveerida)
  - Avage LEDVANCE'i rakendus
  - Kasutage kujutisekuva ja interkomi
  - Võimalik on valida HD- ja SD-režiimi vahel
  - Kui HD-režiimis tekib viivitus, siis on soovitatav kasutada SD-režiimi
- 

- 3 MP kaamera
  - Otsevaade
  - Mobiiltelefonist kaamerasse kõnelemine
  - Automaatne öörežiim
  - Aktiivsusgraafikuga liikumisan-dur
  - Liikumiste automaatsalvestamine (vajalik on SD-kaart)
- 

---

### KAAMERA SUUNAMINE

Kaamerat on võimalik reguleerida (LEDVANCE WIFI APP)

- üles/alla 90°
  - vasakule/paremale 350°
- 

---

### ALARM

- Liikumise tuvastamisel kõlab akustiline alarm
  - Anduri tundlikkust saab reguleerida (madal, keskmine, kõrge)
- 

---

### SD-MÄLUKAARDI PAIGALDAMINE

- Keerake lahti kinnituskrugi ja eemaldage kate
  - Paigaldage SD-mälukaart
  - Paigaldage kate ja keerake kinnituskrugi kinni
  - Sobib SD-kaarditüübiga (SD/SDHC/SDXC)
  - Soovitatav SD-klass 120-160 MB/s
  - Minimaalne kaardi mahutavus 8 GB / maksimaalne 128 GB
-

---

# SMART<sup>+</sup> WIFI GLOBE CAMERA TRACE

---



## NAUDOJIMAS

Visos funkcijos parenkamos ir naudojamos per „LEDVANCE“ programėlę.

---

### APŠVIETIMO NUSTATYMAI.

---

#### Laiko nustatymai

- Kiekvienas aptiktas judesys vėl suaktyvina apšvietimą

#### Prieblandos nustatymai

Ryškumo atsako slenkstis (prieblandoje) gali būti be galo varijuojamas nuo apytiksliai 0 iki 20 liuksų

#### Gamykliniai nustatymai

- Laiko nustatymas: 60 sek
  - Prieblandos nustatymas: 20 liuksų
- 

### KAMEROS FUNKCIJA

---

- Kai suveikia jutiklis, kamera filmuoja seką
  - Nufilmuota seka išsaugoma atminties kortelėje arba debesies saugykloje ir ją galima peržiūrėti bet kuriuo metu
  - Įrašyti duomenys išsaugomi įrenginio atminties kortelėje arba debesies saugykloje
  - Išmaniajame telefone ar planšetiniame kompiuteryje sugeneruojamas QR kodas, kurį gali perskaityti kitas išmanusis telefonas ar planšetinis kompiuteris
  - Suaktyvinus jutiklį, naudotojas gauna tiesioginį pranešimą per „LEDVANCE“ programėlę (galima išjungti)
  - Atidarykite „LEDVANCE“ programėlę
  - Naudokite vaizdo rodymo ir vidinio ryšio sistemą
  - Galimas perėjimas tarp HD ir SD režimų
  - Jei HD vaizdas rodo vėlavimą, rekomenduojama naudoti SD
- 

- 3 MP kamera
  - Tiesioginis vaizdas
  - Kalbėjimas iš mobiliojo telefono į kamerą
  - Automatinis nakties režimas
  - Judesio jutiklis su veiklos tvarkaraščiu
  - Automatinis judesių įrašymas (reikia SD kortelės)
- 

### TIKSLINĖ KAMERA

---

Kamerą galima reguliuoti (LEDVANCE WIFI APP)

- Aukštyn / žemyn 90°
  - Kairė / dešinė 350°
- 

### ALIARMO FUNKCIJA

---

- Akustinis aliarmo signalas, reaguojantis į aptiktą judesį
  - Jutiklio jautrumą galima reguliuoti (žemas, vidutinis, aukštas)
- 

### SD ATMINTIES KORTELĖS ĮDĖJIMAS

---

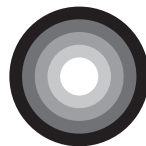
- Atsukite tvirtinimo varžtą ir nuimkite dangtelį
  - Įdėkite SD atminties kortelę
  - Uždėkite dangtelį ir priveržkite tvirtinimo varžtą
- 
- Suderinama su SD kortele (SD/SDHC/SDXC)
  - Rekomenduojama SD klasė 120–160 MB/s
  - Mažiausia kortelės talpa 8 GB / didžiausia – 128 GB
-



---

# SMART<sup>+</sup> WIFI GLOBE CAMERA TRACE

---



## LIETOŠANA

Visas funkcijas tiek izvēlētas un izmantotas, izmantojot lietotni LEDVANCE.

---

### GAISMAS IESTATĪJUMI

#### Laika iestatījumi

- Katra uztvertā kustība atkal aktivizē gaismu

#### Krāsas iestatījumi

Spilgtuma reakcijas sliekšni (krāslu) var bezgalīgi mainīt no apm. 0 – 20lux

#### Rūpnīcas iestatījumi

- Laika iestatījums: 60s
- Krāsas iestatījums: 20lux

---

### KAMERAS FUNKCIJA

- Kad sensors tiek iedarbināts, kamera filmē secību
- Nofilmētā secība tiek saglabāta atmiņas kartē vai mākoņa krātuvē, un to var iegūt jebkurā laikā
- Ierakstītie dati tiek saglabāti ierīces atmiņas kartē vai mākoņa krātuvē
- Viedtālrunī vai planšetdatorā tiek ģenerēts QR kods, kuru var nolasīt cits viedtālrunis vai planšetdators
- Kad sensors ir iedarbināts, lietotājs saņem LED paziņojumu, izmantojot LEDVANCE lietotni (var deaktivizēt)
- Atveriet lietotni LEDVANCE
- Izmantojiet attēlu displeju un domofonu sistēmu
- Iespējams pārslēgties starp HD un SD režīmu
- Ja HD attēlā redzama aizkave, ieteicams izmantot SD

- 3 MP kamera
  - Tiešraides skats
  - Runājiet no mobilā telefona kamerā
  - Automātisks nakts režīms
  - Kustības sensors ar aktivitāšu grafiku
  - Automātiska kustību ierakstīšana (nepieciešama SD karte)
- 

---

### MĒRĶĒJAMA KAMERA

Kameru var regulēt (LEDVANCE WIFI APP)

- Uz augšu/leju 90°
- Pa kreisi/labi 350°

---

### SIGNALIZĀCIJAS FUNKCIJA

- Akustisks signalizācijas signāls, kas reaģē uz uztverto kustību
- Sensora jutību var regulēt (zema, vidēja, augsta)

---

### IEVIETOJIET SD ATMIŅAS KARTI

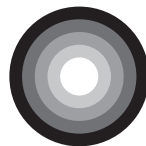
- Atskrūvējiet stiprinājuma skrūvi un noņemiet vāku
  - Ievietojiet SD atmiņas karti
  - Uzlieciet vāku un pievelciet stiprinājuma skrūvi
  - Saderīgs ar SD kartes veidu (SD/SDHC/SDXC)
  - Ieteicamā SD kartes klase 120-160MB/s
  - Minimālā kartes ietilpība 8GB/ maksimālā 128GB
-

---

# SMART<sup>+</sup> WIFI

## GLOBE CAMERA TRACE

---



## UPUTSTVO ZA UPOTREBU

Sve funkcije se biraju i koriste preko aplikacije LEDVANCE.

---

### PODEŠAVANJA SVETLA

---

#### Vremenska podešavanja

- Svaki primećeni pokret ponovo aktivira svetlo

#### Podešavanja za sumrak

Prag odgovora na nivo osvetljenosti (sumrak) može se neograničeno podešavati u rasponu 0 – 20lux

#### Fabrička podešavanja

- Vremensko podešavanje: 60s
  - Podešavanja za sumrak: 20lux
- 

---

### FUNKCIJA KAMERE

---

- Kamera snima sekvencu kada se senzor aktivira
  - Snimljena sekvenca se čuva na memorijskoj kartici ili na cloud-u i može se pogledati u bilo kom trenutku
  - Snimljeni podaci se čuvaju na memorijskoj kartici jedinice ili na cloud-u
  - Na pametnom telefonu ili tabletu generiše se QR kod koji može da se očita pomoću drugog pametnog telefona ili tableta
  - Nakon što se aktivira senzor, korisnik dobija obaveštenje preko aplikacije LEDVANCE (opcija se može deaktivirati)
  - Otvorite aplikaciju LEDVANCE
  - Korišćenje prikaza slika i sistema interfona
  - Mogućnost prebacivanja između HD i SD režima
  - Ako HD slike dovode do kašnjenja, preporučuje se SD
- 

- Kamera od 3 MP
  - Slika uživo
  - Razgovarajte uz pomoć kamere na mobilnom telefonu
  - Automatski noćni režim
  - Senzor pokreta s rasporedom aktivnosti
  - Automatsko snimanje pokreta (potrebna je SD kartica)
- 

---

### USMERAVANJE KAMERE

---

Kamera ima mogućnost podešavanja (LEDVANCE WIFI APP)

- Gore/dole 90°
  - Levo/desno 350°
- 

---

### FUNKCIJA ALARMA

---

- Signal zvučnog alarma reaguje na primećeni pokret
  - Osetljivost senzora se može prilagoditi (mala, srednja, velika)
- 

---

### UMETANJE SD MEMORIJSKE KARTICE

---

- Odvrnite sigurnosni vijak i skinite poklopac
  - Umetnite SD memorijsku karticu
  - Vratite poklopac i zategnite sigurnosni vijak
- 
- Kompatibilno s raznim vrstama SD kartice (SD/SDHC/SDXC)
  - Preporučena SD klasa 120-160MB/s
  - Minimalni kapacitet kartice 8 GB/maksimalni 128 GB
-

---

# SMART<sup>+</sup> WIFI

## GLOBE CAMERA TRACE

---



## ІНСТРУКЦІЇ З ВИКОРИСТАННЯ

Вибір усіх функцій і керування ними виконується за допомогою програми LEDVANCE.

### НАЛАШТУВАННЯ ОСВІТ-ЛЕННЯ

---

#### Налаштування часу

- У разі виявлення руху освітлення знову вмикається

#### Налаштування сутінків

Поріг яскравості (сутінки) можна плавно змінювати в діапазоні прибіл. від 0 до 20 лк

#### Заводські налаштування

- Налаштування часу: 60 с
- Налаштування сутінків: 20 лк

– Якщо в режимі HD зображення відображається із затримкою, рекомендовано перейти в режим SD

---

### ЗМІНА ПОЛОЖЕННЯ КАМЕРИ

---

Положення камери можна змінювати (LEDVANCE WIFI APP)

- Угору/вниз: 90°
  - Уліво/вправо: 350°
- 

### ФУНКЦІЯ КАМЕРИ

---

- Коли датчик спрацює, камера робить серію знімків
  - Зроблені знімки зберігаються на карті пам'яті або в хмарному сховищі. Їх копію можна завантажити в будь-який час
  - Записані дані зберігаються на карті пам'яті пристрою або в хмарному сховищі
  - На смартфоні або планшеті генерується QR-код, який може зчитати інший смартфон або планшет
  - Коли датчик спрацює, користувач отримує через програму LEDVANCE push-сповіщення (цю функцію можна вимкнути)
  - Відкрийте програму LEDVANCE
  - Використовуйте зображення на дисплеї та систему внутрішнього зв'язку
  - Доступне переключення між режимами HD та SD
- 

### ФУНКЦІЯ СИГНАЛІЗАЦІЇ

---

- У разі виявлення руху лунає звуковий сигнал тривоги
  - Чутливість датчика можна регулювати (низька, середня, висока)
- 

### УСТАНОВЛЕННЯ SD-КАРТКИ ПАМ'ЯТІ

---

- Послабте фіксувальний гвинт і зніміть кришку
  - Уставте SD-картку пам'яті
  - Установіть кришку та затягніть фіксувальний гвинт
- 

- Сумісність із типом карток SD (SD/SDHC/SDXC)
  - Рекомендований клас SD 120-160 МБіт/с
  - Мінімальна ємність картки 8 ГБ/максимальна 128 ГБ
- 

- Камера на 3 МП
  - Перегляд у реальному часі
  - Можливість надиктовки з мобільного телефону на камеру
  - Автоматичний нічний режим
  - Датчик руху з розкладом дій
  - Автоматичний запис руху (потрібна SD-картка)
-

# SMART<sup>+</sup> WIFI GLOBE CAMERA TRACE



## ПАЙДАЛАНУ ӘДІСІ

Барлық функциялар LEDVANCE қолданбасы арқылы таңдалады және пайдаланылады.

### ШАМ ПАРАМЕТРЛЕРІ

#### Уақыт параметрлері

- Кез келген қозғалыс анықталса, шам қайта іске қосылады

#### Көмескілік параметрлері

Жарық сезу шегін (көмескілік) шамамен 0 – 20 люкс аралығында шексіз өзгертуге болады

#### Зауыт параметрлері

- Таймер параметрі: 60 с
- Көмескілік параметрі: 20 люкс

- HD және SD режимдерін ауыстыруға болады
- Егер HD сурет көшігін көрсетілсе, SD суретін қолданған жөн

### КӨЗДЕУ КАМЕРАСЫ

Камераны реттеуге болады (LEDVANCE WIFI APP)

- Жоғары/төмен 90°
- Солға/оңға 350°

### КАМЕРА ФУНКЦИЯСЫ

- Сенсор іске қосылған кезде камера қатарынан бірнеше сурет түсіреді
- Түсірілген суреттер қатары жад картасында немесе бұлт қоймасында сақталады және оны кез келген уақытта шығарып алуға болады
- Жазылған деректер құрылғының жад картасына немесе бұлт қоймасына сақталады
- Смартфонда немесе планшетте QR коды жасалады, оны басқа смартфон немесе планшет оқи алады
- Сенсор іске қосылған соң, пайдаланушы LEDVANCE қолданбасы (оны сөндіруге болады) арқылы қалқымалы хабарлама алады
- LEDVANCE қолданбасын ашыңыз
- Сурет дисплейі мен домофонды қолданыңыз

### ДАБЫЛ ФУНКЦИЯСЫ

- Қозғалыс анықталған кезде, дыбысты дабыл сигналы беріледі
- Датчик сезгіштігін реттеуге болады (төмен, орташа, жоғары)

### SD ЖАД КАРТАСЫН ЕНГІЗІҢІЗ

- Бекіту бұрандасын бұрап шешіп, қақпақты алыңыз
- SD жад картасын салыңыз
- Қақпақты бекітіп, бекіту бұрандасын қатайтыңыз
  
- Мына SD карта түрлерімен үйлесімді: SD/SDHC/SDXC
- Ұсынылатын SD класы: 120-160 МБ/сек
- Минималды карта сыйымдылығы 8 ГБ/ Максималды карта сыйымдылығы 128 ГБ

- 3 МП камера
- Тікелей трансляция
- Мобильді телефоннан камераға сөйлеу
- Автоматты түнгі режим
- Өрекет жоспары бар қозғалыс сенсоры
- Қозғалыстарды автоматты түрде жазу (SD картасы қажет)

\* ① Lampen nicht inbegriffen ② Lamps not included ③ Ampoules non incluses ④ Lampadine non incluse ⑤ Lámparas no incluidas ⑥ Lâmpadas não incluídas ⑦ Οι λάμπες δεν περιλαμβάνονται ⑧ Lampen niet inbegrepen ⑨ Lampor ingår ej ⑩ Lamput eivât sisály toimitukseen ⑪ Lamper følger ikke med ⑫ Pærer ikke inkludert. ⑬ Lampy nejsou součástí dodávky ⑭ Светильник стационарный. Хранить в сухом месте, перед установкой отключить питание. Товар сертифицирован. Не бросать. Лампы в комплект не входят ⑮ A lámpák nem tartoznak a csomaghoz ⑯ Lampki nie są częścią zestawu ⑰ Lampy nie sú zahrnuté ⑱ Sijalke niso priložene ⑲ Lambalar dahil değildir ⑳ Žarulje nisu uključene ㉑ Lámpile nu sunt incluse ㉒ Лампите не са включени в комплекта ㉓ Ei sisalda lampe ㉔ Lempos nepride damos ㉕ Lampas nav iekļautas ㉖ Sijalice nisu uključene ㉗ Электролампа. Лампы в комплект не входят ㉘ Стационарлық шырақ. Құрғақ жерде сақтап, орнату алдында ток көздерінен ажырату керек. Тауар сертификатталған. Лақтыруға тыйым салынады. Шамдар жинаққа кірмеген



FR  
Cet appareil et ses accessoires se recyclent

À DÉPOSER EN MAGASIN

À DÉPOSER EN DÉCHÈTERIE

OU

Points de collecte sur [www.quefairedemesdechets.fr](http://www.quefairedemesdechets.fr)

C11174677  
G11181729  
23.11.2023



LEDVANCE GmbH  
Steinerne Furt 62  
86167 Augsburg, Germany  
[www.ledvance.com](http://www.ledvance.com)