



BOSCH



Register your
new device on
MyBosch now and
get free benefits:
[bosch-home.com/
welcome](https://bosch-home.com/welcome)

Sušička

WQB245A0BY

[sk] Návod na používanie a pokyny na inštaláciu

Ďalšie informácie nájdete v Digitálnej používateľskej príručke.



Obsah

1 Bezpečnosť.....	4	8 Cieľ sušenia.....	27
1.1 Všeobecné upozornenia	4	8.1 Zmena cieľa sušenia.....	27
1.2 Používanie v súlade s určením.....	4	8.2 Prispôsobenie cieľa sušenia ...	27
1.3 Obmedzenie skupiny používateľov	4	9 Programy	28
1.4 Bezpečná inštalácia	5	9.1 Automatické programy.....	28
1.5 Bezpečné používanie	7	9.2 Časové programy.....	29
1.6 Bezpečné čistenie a údržba.....	9	10 Príslušenstvo	31
2 Zabránenie vecným škodám	11	11 Bielizeň	32
3 Ochrana životného prostredia a šetrenie	11	11.1 Príprava bielizne	32
3.1 Likvidácia obalu.....	11	12 Základná obsluha.....	32
3.2 Šetrenie energie	11	12.1 Zapnite spotrebič	32
3.3 Energeticky úsporný režim.....	12	12.2 Nastavenie programu.....	32
4 Umiestnenie a pripojenie.....	12	12.3 Uloženie nastavení programu	32
4.1 Vybalenie spotrebiča.....	12	12.4 Vložte bielizeň.....	32
4.2 Rozsah dodávky.....	12	12.5 Spustenie programu.....	33
4.3 Požiadavky na miesto inštalácie	13	12.6 Doplnenie bielizne	33
4.4 Odtoková hadica vody	13	12.7 Zrušenie programu.....	33
4.5 Vyrovnanie spotrebiča.....	16	12.8 Vybratie bielizne	33
4.6 Zmena dorazu dvierok	16	12.9 Uvedte spotrebič do stavu pohotovostného režimu (standby)	33
4.7 Elektrické pripojenie spotrebiča.....	18	12.10 Sitko na vlákna.....	33
5 Oboznámenie sa	19	12.11 Nádržka na skondenzovanú vodu.....	35
5.1 Spotrebič	19	13 Detská poistka.....	36
5.2 Ovládací panel	20	13.1 Aktivovanie detskej poistky ...	36
5.3 Logika ovládania	20	13.2 Deaktivovanie detskej poistky	36
6 Displej.....	21		
7 Tlačidlá	23		

14 Funkcia odstránenia pokrčenia	36	19 Odstránenie porúch	48
14.1 Spustenie programu s funkciou odstránenia pokrčenia	36	20 Preprava, skladovanie a likvidácia.....	53
14.2 Naplnenie nádržky na vodu ..	37	20.1 Príprava spotrebiča na prepravu.....	53
15 Home Connect	38	20.2 Likvidácia starého spotrebiča.....	53
15.1 Nastavenie aplikácie Home Connect	39	21 Zákaznícky servis.....	54
15.2 Nastavenie Home Connect ...	39	21.1 Číslo výrobku (E-Nr.), výrobné číslo (FD) a sériové číslo (Z-Nr.).....	54
15.3 Menu Home Connect	39	22 Hodnoty spotreby	55
15.4 Aktivovanie Wi-Fi na spotrebiči.....	39	23 Technické údaje	56
15.5 Deaktivovanie Wi-Fi na spotrebiči.....	40	23.1 Informácie k voľne dostupnému softvéru a open source softvéru.....	57
15.6 Zrušenie nastavení siete spotrebiča.....	40	24 Vyhlásenie o zhode.....	57
15.7 Štart na diaľku	40		
15.8 Inteligentné odporúčanie programu.....	40		
15.9 Diagnostika na diaľku.....	41		
15.10 Ochrana osobných údajov ..	41		
16 Základné nastavenia	42		
16.1 Prehľad základných nastavení	42		
16.2 Zmena základných nastavení.....	43		
17 Údržba spotrebiča.....	43		
17.1 Príprava údržby spotrebiča ...	43		
17.2 Vyvolanie údržby spotrebiča.....	44		
17.3 Vykonalenie jednoduchej údržby spotrebiča.....	44		
17.4 Vykonalenie intenzívnej údržby spotrebiča.....	44		
18 Čistenie a údržba	46		
18.1 Tipy na čistenie a údržbu	46		
18.2 Filter nádržky na vodu.....	46		
18.3 Snímač vlhkosti	46		
18.4 Filter nádržky na skondenзованú vodu	47		



1 Bezpečnosť

Dodržiavajte nasledujúce bezpečnostné upozornenia.

1.1 Všeobecné upozornenia



- Starostlivo si prečítajte tento návod.
- Návod, ako aj ďalšie informácie o produkte uschovajte pre neskoršie použitie alebo ďalšieho majiteľa.
- Nepripájajte spotrebič, ak došlo k poškodeniu počas prepravy.

1.2 Používanie v súlade s určením

Tento spotrebič používajte len:

- na sušenie a osvieženie textílií vypraných vo vode, ktoré sa môžu sušiť v sušičke bielizne.
- v súkromných domácnostiach a v uzavretých priestoroch domáceho prostredia.
- maximálne do výšky 4000 m nad morom.

1.3 Obmedzenie skupiny používateľov

Tento spotrebič môžu používať deti staršie ako 8 rokov a osoby so zníženými fyzickými, sensorickými alebo mentálnymi schopnosťami alebo osoby s nedostatočnými skúsenosťami a/alebo vedomosťami iba vtedy, ak sú pod dozorom alebo ak boli poučené o bezpečnom používaní spotrebiča a nebezpečenstiev, ktoré z neho vyplývajú.

Deti sa so spotrebičom nesmú hrať.

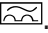
Čistenie ani používateľskú údržbu nesmú vykonávať deti bez dozoru.

Deti do 3 rokov a domáce zvieratá držte mimo dosahu spotrebiča.

1.4 Bezpečná inštalácia

⚠ VAROVANIE – Riziko zásahu elektrickým prúdom!

Neodborná inštalácia je nebezpečná.

- ▶ Spotrebič pripojte a prevádzkujte len podľa údajov na výrobnom štítku.
- ▶ Spotrebič sa smie pripojiť len k sieti so striedavým prúdom cez uzemnenú zásuvku nainštalovanú podľa predpisov.
- ▶ V elektroinštalácii domácnosti musí byť podľa predpisov nainštalovaný systém ochranného vodiča. Inštalácia musí mať dostatočne veľký prierez vodiča.
- ▶ Pri použití prúdového chrániča použite len typ s označením .
- ▶ Nikdy spotrebič nenapájajte cez externý spínací mechanizmus, napr. spínacie hodiny alebo diaľkové ovládanie.
- ▶ Spotrebič nikdy nespájajte s elektrickým okruhom, ktorý pravidelne zapína a vypína poskytovateľ elektrickej energie.
- ▶ Keď je spotrebič zabudovaný, sieťová zástrčka sieťového prívodného vedenia musí byť voľne prístupná alebo ak voľný prístup nie je možný, musí sa v pevne uloženej elektrickej inštalácii namontovať rozdeľovacie zariadenie so všetkými pólmi podľa ustanovení o inštalácii.
- ▶ Pri inštalácii spotrebiča sa uistite, že napájací kábel nie je zaseknutý alebo poškodený.

Poškodená izolácia sieťového prívodného vedenia je nebezpečná.

- ▶ Sieťové prívodné vedenie sa nikdy nesmie dostať do kontaktu s horúcimi časťami spotrebiča alebo tepelnými zdrojmi.
- ▶ Sieťové prívodné vedenie sa nikdy nesmie dostať do kontaktu s ostrými špicami alebo hranami.
- ▶ Nikdy neohýbajte, nestláčajte ani nevymieňajte sieťové prívodné vedenie.

⚠ VAROVANIE – Riziko požiaru!

Použitie predlžovacieho napájacieho kábla a nepovolených adaptérov je nebezpečné.

- ▶ Nepoužívajte predlžovacie káble ani viacnásobné zásuvky.
- ▶ Používajte iba adaptéry a sieťové káble schválené výrobcom.

- ▶ Ak je sieťový kábel príliš krátky a nie je dostupný žiadny dlhší sieťový kábel, kontaktujte elektropredajňu a prispôsobte domovú inštaláciu.

⚠ VAROVANIE – Riziko poranenia!

Vysoká hmotnosť spotrebiča môže spôsobiť zranenie pri zdvíhaní.

- ▶ Spotrebič nedvíhajte sami.

Keď sa spotrebič nevhodne nainštaluje do veže pozostávajúcej z kombinácie práčky a sušičky, môže spadnúť.

- ▶ Sušičku postavte na práčku výlučne pomocou spájacej súpravy od výrobcu sušičky
→ "Príslušenstvo", Strana 31. Iná metóda inštalácie nie je povolená.
- ▶ Spotrebič neinštalujte do veže pozostávajúcej z kombinácie práčky a sušičky, keď výrobca sušičky neponúka vhodnú spájaciu súpravu.
- ▶ Do veže pozostávajúcej z kombinácie práčky a sušičky nespájajte spotrebiče rozdielnej hĺbky a šírky.
- ▶ Vežu pozostávajúcu z kombinácie práčky a sušičky neinštalujte na podstavec, spotrebiče by sa mohli prevrátiť.

⚠ VAROVANIE – Riziko udusenía!

Deti si môžu obalový materiál pretiahnuť cez hlavu alebo sa doň zabaliť a zadusiť.

- ▶ Obalový materiál uchovávajte mimo detí.
- ▶ Nenechajte deti hrať sa s obalovým materiálom.

⚠ UPOZORNENIE – Riziko poranenia!

Spotrebič môže počas prevádzky vibrovať alebo sa pohybovať.

- ▶ Spotrebič postavte na čistú, rovnú a pevnú plochu.
- ▶ Vyrovnajte spotrebič pomocou nožičiek a vodováhy.

Ak sú hadice a sieťové prírodné vedenia položené nevhodne, vzniká riziko zakopnutia.

- ▶ Hadice a sieťové prírodné vedenia položte tak, aby nehrozilo nebezpečenstvo zakopnutia.

Keď sa pri presúvaní spotrebič drží za vyčnievajúce časti, napr. dvierka spotrebiča, tieto časti sa môžu zlomiť.

- ▶ Spotrebič pri presúvaní nikdy nedržte za vyčnievajúce časti.

⚠ UPOZORNENIE – Riziko porezania!

Dotýkanie sa ostrých hrán spotrebiča môže viesť k rezným poraneniam.

- ▶ Nikdy sa nedotýkajte spotrebiča na ostrých hranách.
- ▶ Pri inštalácii a preprave spotrebiča používajte ochranné rukavice.

1.5 Bezpečné používanie**⚠ VAROVANIE – Riziko zásahu elektrickým prúdom!**

Poškodený spotrebič alebo poškodené sieťové prírodné vedenie je nebezpečné.

- ▶ Nikdy nepoužívajte poškodený spotrebič.
- ▶ Nikdy neťahajte za sieťové prírodné vedenie, keď ho chcete odpojiť od elektrickej siete. Vždy odpojte sieťovú zástrčku sieťového prírodného vedenia.
- ▶ Keď je spotrebič alebo sieťové prírodné vedenie poškodené, okamžite vytiahnite zástrčku sieťového prírodného vedenia alebo vypnite poistku v poistkovej skrini.
- ▶ Zavolajte zákaznícky servis. → *Strana 54*

Vniknutá vlhkosť môže spôsobiť úraz elektrickým prúdom.

- ▶ Spotrebič používajte iba v uzavretých priestoroch.
- ▶ Nikdy nevystavujte spotrebič vysokým teplotám alebo vlhkosti.
- ▶ Na čistenie spotrebiča nepoužívajte parný čistič, vysokotlakový čistič, hadice ani sprchy.

⚠ VAROVANIE – Riziko poškodenia zdravia!

Deti sa môžu zavrieť dovnútra spotrebiča a dostať sa do ohrozenia života.

- ▶ Spotrebič nestavajte za dvere, ktoré blokujú alebo obmedzujú otvorenie dvierok spotrebiča.
- ▶ V prípade spotrebičov, ktoré už doslúžili, odpojte sieťovú zástrčku sieťového prírodného vedenia, potom odpojte sieťové prírodné vedenie a zničte zámok dvierok spotrebiča tak, aby sa už dvierka nedali zatvoriť.

⚠ VAROVANIE – Riziko udusenía!

Deti môžu vdýchnuť alebo prehltnúť malé časti a zadusiť sa.

- ▶ Drobné časti uchovávajúte mimo dosahu detí.
- ▶ Nenechajte deti hrať sa drobnými dielmi.

⚠ VAROVANIE – Riziko výbuchu!

Prach alebo múčka z uhlia v okolí spotrebiča môžu spôsobiť výbuch.

- ▶ Počas prevádzky udržiavajte okolie spotrebiča čisté.

⚠ VAROVANIE – Riziko otravy!

Skondenzovaná voda tohto spotrebiča nie je pitná a môže byť znečistená vláknami.

- ▶ Skondenzovanú vodu nikdy nepite alebo nepoužívajte ďalej. Pracie a ošetrovacie prostriedky môžu pri požití spôsobiť otravu.
- ▶ V prípade náhodného požitia vyhľadajte lekársku pomoc.
- ▶ Pracie a ošetrovacie prostriedky uchovávajúte mimo dosah detí.

⚠ VAROVANIE – Riziko požiaru!

Chladivo R290 v tomto spotrebiči neohrozuje životné prostredie, je však horľavé a pri kontakte s otvoreným ohňom alebo zápalným zdrojom sa môže vznietiť.

- ▶ Otvorený oheň a zápalné zdroje nesmú byť v blízkosti spotrebi-



⚠ VAROVANIE – Riziko výbuchu!

Zvyšky v sitku na vlákna sa môžu pri sušení vznietiť.

- ▶ Sitko na vlákna pravidelne čistite. Veľmi horľavé látky, ako zapalovače alebo zápalky, sa môžu pri sušení vznietiť.
- ▶ Pred sušením odstráňte všetky veľmi horľavé predmety z vrečiek bielizne.

Keď bola nevypraná bielizeň v kontakte s rozpúšťadlami, olejom, voskom, odstraňovačom vosku, farbou, tukom alebo odstraňovačom škvŕn, pri sušení sa môže vznietiť.

- ▶ Nesušte v tomto spotrebiči nevypranú bielizeň.

- ▶ Bielizeň pred sušením dôkladne vyperte v horúcej vode s použitím pracieho prostriedku.
- ▶ Spotrebič nepoužívajte, keď bola bielizeň predtým čistená priemyselnými chemikáliami.

⚠ VAROVANIE – Riziko požiaru!

Bielizeň sa pri predčasnom zrušení sušenia nedostatočne ochladí a môže sa vznietiť.

- ▶ Program sušenia nezrušte predčasne.
- ▶ Bielizeň pri predčasnom zrušení sušenia okamžite vyberte a rozprestrite.

⚠ UPOZORNENIE – Riziko poranenia!

Pri vystupovaní alebo lezení na spotrebič sa môže krycia doska zlomiť.

- ▶ Nikdy nevystupujte alebo nelezte na spotrebič.
- Pri sadaní alebo narazení na otvorené dvierka sa môže spotrebič prevrátiť.
- ▶ Nesadajte si na dvierka spotrebiča alebo sa o ne neopierajte.
 - ▶ Na dvierka spotrebiča neodkladajte žiadne predmety.
- Siahanie do otáčajúceho sa bubna môže spôsobiť poranenia rúk.
- ▶ Pres siahnutím do bubna počkajte, kým sa bubon úplne zastaví.

1.6 Bezpečné čistenie a údržba

⚠ VAROVANIE – Riziko zásahu elektrickým prúdom!

Neodborné opravy sú nebezpečné.

- ▶ Spotrebič môže opravovať iba príslušne vyškolený personál.
- ▶ Pri oprave spotrebiča sa smú používať len originálne náhradné súčiastky.
- ▶ Keď sa poškodí sieťový prípojný kábel tohto spotrebiča, musí ho vymeniť výrobca alebo jeho zákaznícky servis alebo podobne kvalifikovaná osoba, aby sa zabránilo ohrozeniam.

Vniknutá vlhkosť môže spôsobiť úraz elektrickým prúdom.

- ▶ Na čistenie spotrebiča nepoužívajte parný čistič, vysokotlakový čistič, hadice ani sprchy.

⚠ VAROVANIE – Riziko poranenia!

Používanie neoriginálnych náhradných súčiastok a príslušenstva je nebezpečné.

- ▶ Používajte len originálne náhradné súčiastky a príslušenstvo výrobcu.

⚠ VAROVANIE – Riziko otravy!

Pri používaní čistiacich prostriedkov s obsahom rozpúšťadiel môžu vznikať jedovaté výpary.

- ▶ Nepoužívajte žiadne čistiace prostriedky obsahujúce rozpúšťadlá.

2 Zabránenie vecným škodám

POZOR!

Nesprávne dávkovanie aviváže, pracích, ošetrovacích a čistiacich prostriedkov môže nepriaznivo ovplyvniť funkcie spotrebiča.

- ▶ Dodržiavajte odporúčané dávkovanie výrobcu.

Prekročenie maximálnej náplne nepriaznivo ovplyvňuje funkcie spotrebiča.

- ▶ Dodržiavajte maximálne množstvo náplne pre každý program a neprekračujte ho.

→ "Programy", Strana 28

Prehriatie spotrebiča môže nepriaznivo ovplyvniť funkcie spotrebiča.

- ▶ Počas prevádzky udržiavajte vetrací otvor na spotrebiči voľný.
- ▶ Zabezpečte dostatočné vetranie miestnosti.

Ľahké predmety, ako vlasy a vlákna, sa môžu počas prevádzky nasať cez vetrací otvor na spotrebiči a nepriaznivo ovplyvniť funkcie spotrebiča.

- ▶ Počas prevádzky udržiavajte okolie spotrebiča čisté.
- ▶ Zabráňte prístupu ľahkých predmetov k spotrebiču.

Penový materiál alebo penová guma sa môže pri sušení zdeformovať alebo roztaviť.

- ▶ Nesušte bielizeň, ktorej súčasťou je penový materiál alebo penová guma.

Nevhodné čistiace prostriedky môžu poškodiť povrch spotrebiča.

- ▶ Nepoužívajte agresívne alebo abrazívne čistiace prostriedky.
- ▶ Nepoužívajte čistiace prostriedky s vysokým obsahom alkoholu.
- ▶ Nepoužívajte tvrdé drôtenky alebo čistiace špongie.
- ▶ Spotrebič čistite len vodou a mäkkou, vlhkou utierkou.

- ▶ Pri kontakte so spotrebičom okamžite odstráňte všetky zvyšky pracieho prostriedku, zvyšky aerosólu alebo iné zvyšky.

3 Ochrana životného prostredia a šetrenie

3.1 Likvidácia obalu

Obalové materiály nezaťažujú životné prostredie a sú recyklovateľné.

- ▶ Jednotlivé komponenty zlikvidujte oddelene podľa druhu.

3.2 Šetrenie energie

Pri dodržiavaní nasledujúcich pokynov spotrebuje váš spotrebič menej elektrickej energie.

Spotrebič prevádzkujte v dobre vetranej miestnosti a vetrací otvor na spotrebiči udržiavajte voľný.

- ✓ Zhoršená výmena vzduchu predĺži trvanie programu a zvýši spotrebu energie.

Bielizeň pred sušením odstredte v práčke.

- ✓ Vlhšia bielizeň predĺži trvanie programu a zvýši spotrebu energie.

Dodržiavajte maximálne množstvo náplne jednotlivých programov.

→ "Programy", Strana 28

- ✓ Prekročenie maximálneho množstva náplne predĺži trvanie programu a zvýši spotrebu energie.

Po sušení vyčistite sitko na vlákna
→ *Strana 33*.

- ✓ Znečistené sitko na vlákna znižuje prúdenie vzduchu v spotrebiči, predlžuje trvanie programu a zvyšuje spotrebu energie.

Nepoužívané pripojenie Wi-Fi deaktivujte.

→ *"Deaktivovanie Wi-Fi na spotrebiči", Strana 40*

- ✓ Aktivované pripojenie Wi-Fi zvýši spotrebu energie.

3.3 Energeticky úsporný režim

Keď spotrebič dlhší čas neobsluhujete, automaticky sa prepne do energeticky úsporného režimu. Všetky ukazovatele zhasnú a ► bliká.

Energeticky úsporný režim sa ukončí, keď budete spotrebič znova obsluhovať.

Keď spotrebič ďalej neobsluhujete, prepne sa na pohotovostný režim.

4 Umiestnenie a pripojenie

4.1 Vybalenie spotrebiča

POZOR!

Predmety zabudnuté v bubne, ktoré nie sú určené na prevádzku v spotrebiči, môžu viesť k materiál- nym škodám a spôsobiť poškodenie spotrebiča.

- Pred prevádzkou tieto predmety a dodané príslušenstvo vyberte z bubna.

1. Obalový materiál a ochranný obal kompletne odstráňte zo spotrebiča.

→ *"Likvidácia obalu", Strana 11*

2. Skontrolujte spotrebič, či nemá viditeľné poškodenia.
3. Otvorte dvierka.
4. Vyberte príslušenstvo z bubna.
5. Zatvorte dvierka.

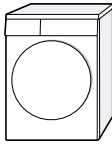


4.2 Rozsah dodávky

Po vybalení skontrolujte všetky diely na eventuálne poškodenia vzniknuté pri preprave a úplnosť pri dodaní.

POZOR!

Prevádzka s neúplným alebo chybným príslušenstvom môže nepriaznivo ovplyvniť funkciu spotrebiča alebo viesť k vecným škodám a poškodiť spotrebič.

- Spotrebič neprevádzkujte s neúplným alebo chybným príslušenstvom.
- Pred prevádzkou spotrebiča vymeňte potrebné príslušenstvo.
→ *"Príslušenstvo", Strana 31*

Rozsah dodávky	Opis
	Sušička bielizne
	Priložené podklady
	Odtoková hadica s pripájacím adaptérom, upevňovací materiál a oblúk. → <i>"Odtoková hadica vody", Strana 13</i>

Rozsah dodávky	Opis
	Nádobka na vodu → "Naplnenie nádržky na vodu", Strana 37

4.3 Požiadavky na miesto inštalácie

POZOR!

Keď sa spotrebič nakloní o viac než 40°, môže vytiecť zvyšková voda a spôsobiť vecné škody.

- ▶ Spotrebič nakláňajte opatrne.
 - ▶ Spotrebič prepravujte nastojato.
- Zmrznutá zvyšková voda v spotrebiči môže spôsobiť jeho poškodenie.
- ▶ Neinštalujte a neprevádzkujte spotrebič v oblastiach ohrozených mrazom alebo vonku.

Pokiaľ by ste spotrebič používali hneď po preprave, chladivo v spotrebiči môže spôsobiť jeho poškodenie.

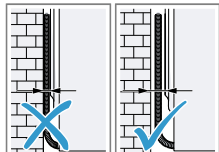
- ▶ Než spotrebič uvediete do prevádzky, nechajte ho po preprave dve hodiny stáť.

Miesto inštalácie	Požiadavky
Na podlahe 	Spotrebič umiestnite na čistý, rovný a pevný povrch. Spotrebič vyrovnajte → Strana 16.

Miesto inštalácie	Požiadavky
V zostave práčka – sušička 	Tento spotrebič umiestnite v zostave práčka – sušička iba pomocou originálnej spojovacej súpravy od výrobcu sušičky.

- Spájacia súprava s vyťahovacou pracovnou doskou
→ Strana 31
- Spájacia súprava
→ Strana 31

Tento spotrebič umiestnite iba na práčku od rovnakého výrobcu. Hĺbka a šírka tohto spotrebiča sa musia zhodovať s rozmermi práčky. Zostavu práčka – sušička neumiestňujte na podstavec.

Miesto inštalácie	Požiadavky
Pri stene 	Medzi stenu a spotrebič nezaviknite hadice ani prírodné vedenie.

4.4 Odtoková hadica vody

Počas sušenia vzniká skondenzovaná voda, ktorú váš spotrebič používa na automatické čistenie. Pomocou

sk Umiestnenie a pripojenie

odtokovej hadice vody odvedte prebytočnú skondenzovanú vodu priamo do odpadovej vody.

Poznámky

- Používajte tento spotrebič s dodanou odtokovou hadicou. Keď pripojíte odtokovú hadicu → *Strana 14*, nemusíte pravidelne vyprázdňovať nádržku na skondenzovanú vodu → *Strana 35*.
- Toto voliteľné → "*Príslušenstvo*", *Strana 31* si môžete objednať v zákazníckom servise.

Pripojenie odtokovej hadice vody

Keď nechcete pravidelne vyprázdňovať nádržku na skondenzovanú vodu, pripojte odtokovú hadicu vody.

POZOR!

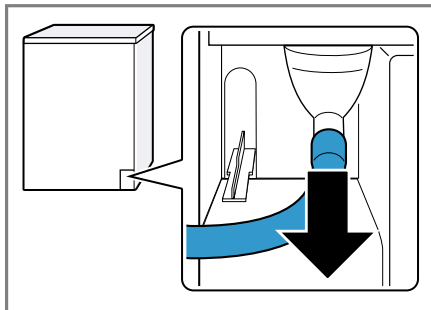
Pri prevádzke spotrebiča bez správne pripevnenej hadice na kondenzát alebo odtokovej hadice môže z hrdla vytekať tekutina.

- ▶ Pred prevádzkou spotrebiča správne pripojte hadicu na kondenzát alebo odtokovú hadicu na hrdlo.

Požiadavky

- Spotrebič a príslušenstvo sú vybavené.
→ "*Vybalenie spotrebiča*", *Strana 12*
- Spotrebič je nainštalovaný na mieste inštalácie.
→ "*Požiadavky na miesto inštalácie*", *Strana 13*

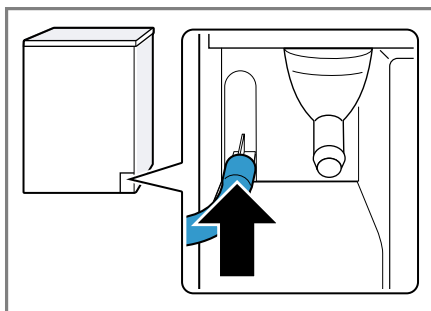
1. Stiahnite hadicu na kondenzát z hrdla.



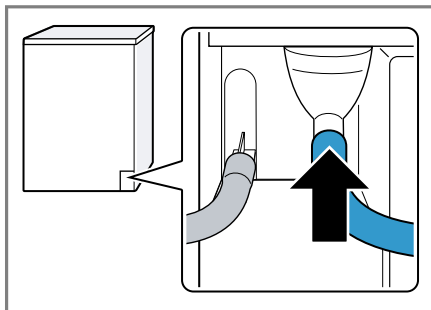
Hadica na kondenzát je z výroby pripojená na hrdle.

Poznámka: Pri odstránení hadice na kondenzát môže z hrdla vytekať tekutina.

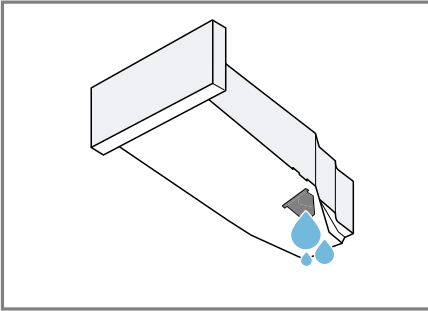
2. Hadicu na kondenzát zasuňte do držiaka.



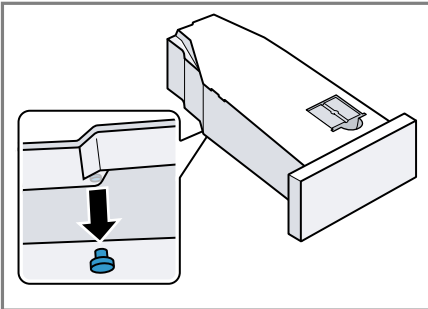
3. Odtokovú hadicu vody zasuňte na hrdlo až na doraz.



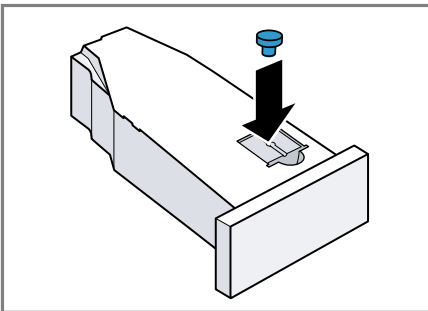
4. Vyprázdňte nádržku na skonden-zovanú vodu → *Strana 35*.



5. Odstráňte zátku na spodnej strane.



6. Vložte zátku do priehlbiny na hornej strane.



7. Zasuňte nádržku na skonden-zovanú vodu → *Strana 36*.
8. Spotrebič pripojte na odtok vody. → "*Spôsoby pripojenia odtoku vody*", *Strana 15*

Tip: Aby ste mohli znovu zbierať skonden-zovanú vodu v nádobe na skonden-zovanú vodu, napr. keď umiestnite spotrebič na iné miesto, vykonajte tento postup v obrátenom poradí.

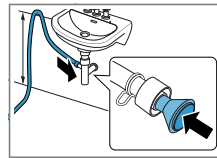
Spôsoby pripojenia odtoku vody

POZOR!

Ak je odtok upchatý alebo zatvorený, hromadiaca sa voda sa môže vracaf do spotrebiča.

- Pred prevádzkou spotrebiča sa uistite, že odpadová voda rýchlo odtéká a odstráňte upchatia.

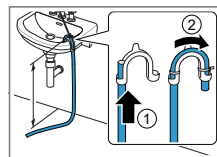
Odtok do sifónu.



Miesto pripojenia zaistite hadicovou objímkou (12 – 22 mm). Odtokovú hadicu vody upevnite pomocou vedenia hadice vo výške minimálne 80 cm a maximálne 100 cm.

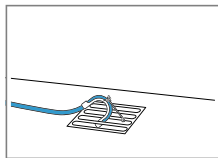
Poznámka: Pomocou rozdvojky Y → *Strana 31* môžete pripojiť odtokovú hadicu vody iného spotrebiča, ako je napr. práčka, k rovnakému odtoku sifónu.

Odtok do umývadla.



Odtokovú hadicu vody úplne zasuňte cez a zafixujte ju pomocou upevňovacieho materiálu. Oblúk upevnite vo výške maximálne 100 cm.

Odtok do vpusťu. Odtokovú hadicu vody úplne zasuňte cez a zafixujte ju pomocou upevňovacieho materiálu.

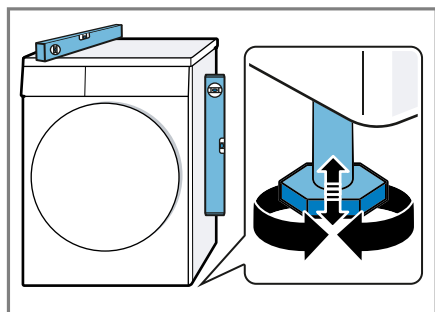


Oblúk upevnite na vpusť.

4.5 Vyrovnanie spotrebiča

Aby sa znížila hlučnosť a vibrácie spotrebiča, spotrebič správne vyrovnajte.

- ▶ Spotrebič vyrovnajte otáčaním nožičiek. Skontrolujte vodováhu, či je spotrebič vyrovnaný.



Všetky nožičky spotrebiča musia stáť pevne na podlahe.

4.6 Zmena dorazu dvierok

Na uľahčenie vkladania a vyberania bielizne môžete zmeniť doraz dvierok.

⚠ UPOZORNENIE **Riziko porezania!**

Dotýkanie sa ostrých hrán spotrebiča môže viesť k rezným poraneniam.

- ▶ Nikdy sa nedotýkajte spotrebiča na ostrých hranách.
- ▶ Pri inštalácii a preprave spotrebiča používajte ochranné rukavice.

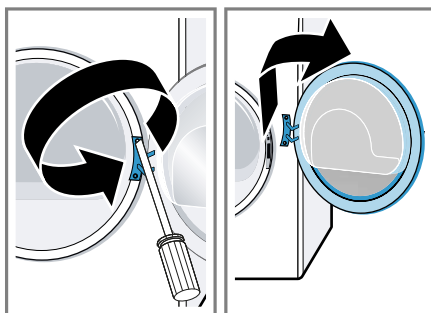
Poznámky

- Na odstraňovanie a vkladanie skrutiek používajte výlučne skrutkovač Torx T15 a Torx T20.
- Demontované dverka položte na rovný a mäkký podklad, aby ste zabránili vecným škodám.

Odstránenie dvierok

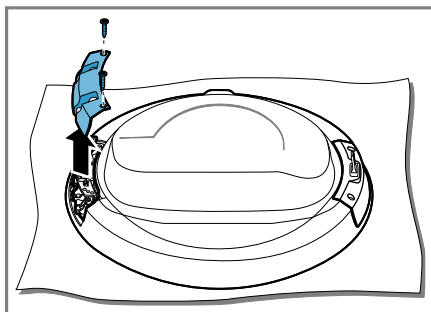
Požiadavka: Spotrebič je odpojený od siete.

1. Otvorte dverka.
2. Odskrutkujte dverka.

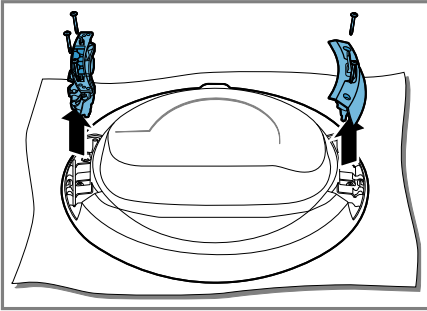


Zmena závesu dvierok a háčika dvierok

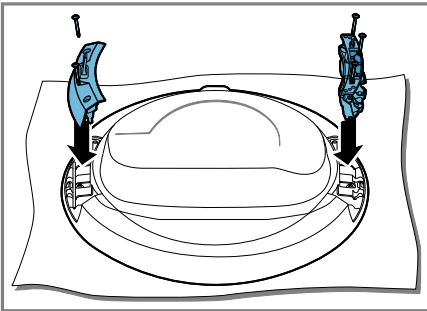
1. Odskrutkujte kryt závesu dvierok.



2. Odskrutkujte záves a háčik dvierok.

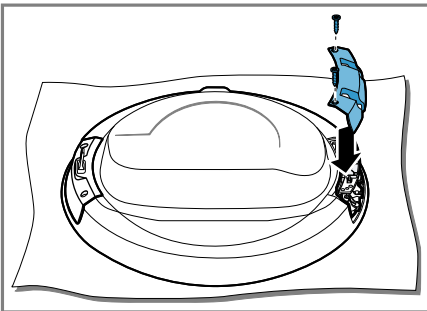


3. Naskrutkujte záves a háčik dvierok na opačnú stranu.



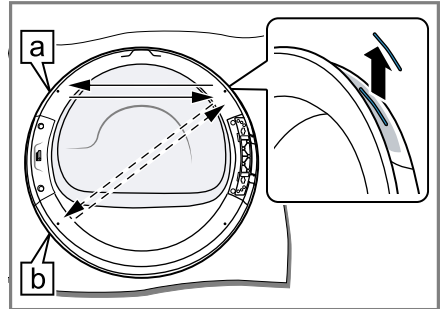
Dbajte na to, aby ste nepricvikli alebo nepoškodili tesnenie dvierok.

4. Naskrutkujte kryt závesu dvierok.



Dbajte na to, aby ste nepricvikli alebo nepoškodili tesnenie dvierok.

5. Odstráňte farebný indikátor rúčky dvierok a vymeňte ho za kryt na opačnej strane.

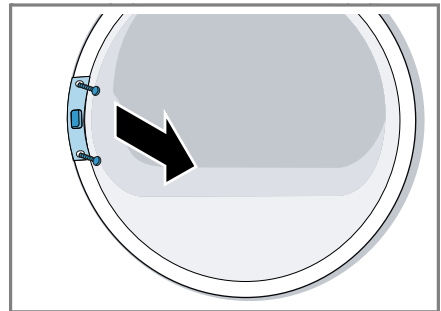


Vyberte polohu indikátora rúčky dvierok v závislosti od umiestnenia spotrebiča:

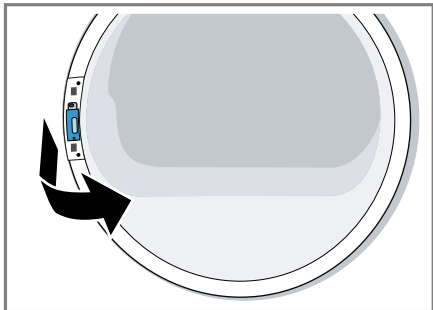
- [a] Spotrebič je nainštalovaný na podlahe.
- [b] Spotrebič je inštalovaný v zosťave práčka-sušička.

Zmena zaistenia dvierok

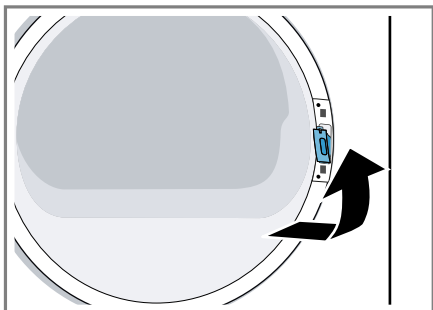
1. Odskrutkujte kryt zaistenia dvierok.



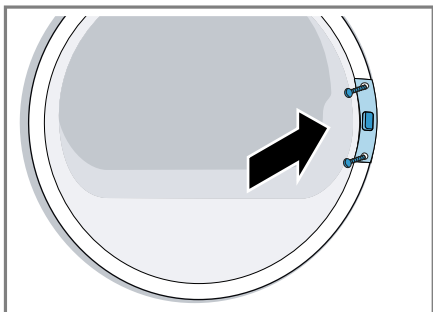
2. Odoberte zaistenie dvierok.



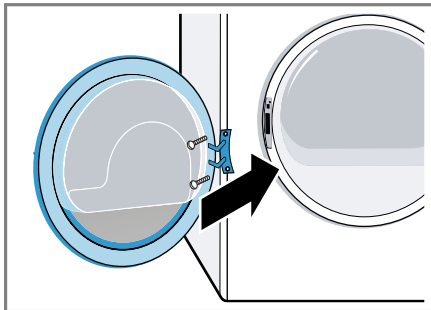
3. Vložte zaistenie dvierok na opačnú stranu.



4. Naskrutkujte kryt zaistenia dvierok.



5. Naskrutkujte dvierka.



4.7 Elektrické pripojenie spotrebiča

1. Zapojte konektor napájacieho kábla spotrebiča do elektrickej zásuvky v blízkosti spotrebiča.

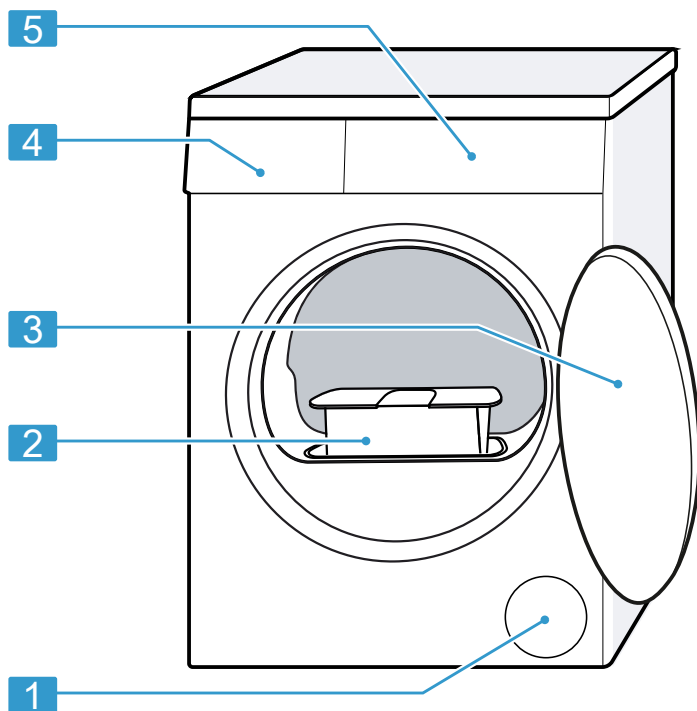
Informácie o pripojení spotrebiča nájdete v technických údajoch → *Strana 56*.

2. Skontrolujte, či je sieťová zástrčka pevne zasunutá.

5 Oboznámenie sa

5.1 Spotrebič

Tu nájdete prehľad komponentov vášho spotrebiča.



V závislosti od typu spotrebiča sa môžu detaily na obrázku líšiť, napr. farba a tvar.

1 Vetrací otvor

2 Sítko na vlákna → *Strana 33*

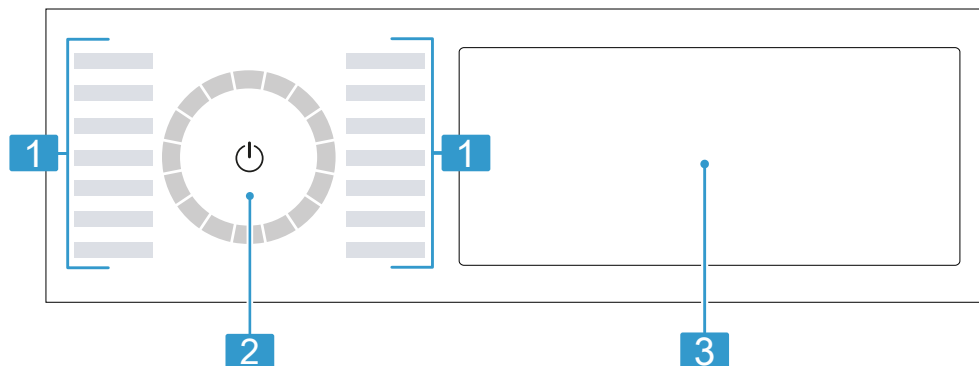
3 Dvierka

4 Nádržka na skondenovanú vodu → *Strana 35*

5 Ovládací panel → *Strana 20*

5.2 Ovládací panel

Pomocou ovládacieho poľa môžete nastaviť všetky funkcie vášho spotrebiča a získať informácie o prevádzkovom stave.



1 Programy → *Strana 28*

2 Volič programov
→ *Strana 32*

3 Tlačidlá → *Strana 23* a displej
→ *Strana 21*

5.3 Logika ovládania

Niektoré oblasti displeja sú tlačidlá, ktoré reagujú na dotyky. Nastavenia aktivujete, deaktivujete alebo zmeníte tým, že stlačíte tlačidlá. Aktivované nastavenia sú na displeji jasno zvýraznené.

POZOR!

Pôsobením sily sa môže displej poškodiť.

- ▶ Nevyvíjajte silný tlak na displej.
- ▶ Netlačte na displej špicatými alebo ostrými predmetmi.

Zmena hodnoty nastavenia

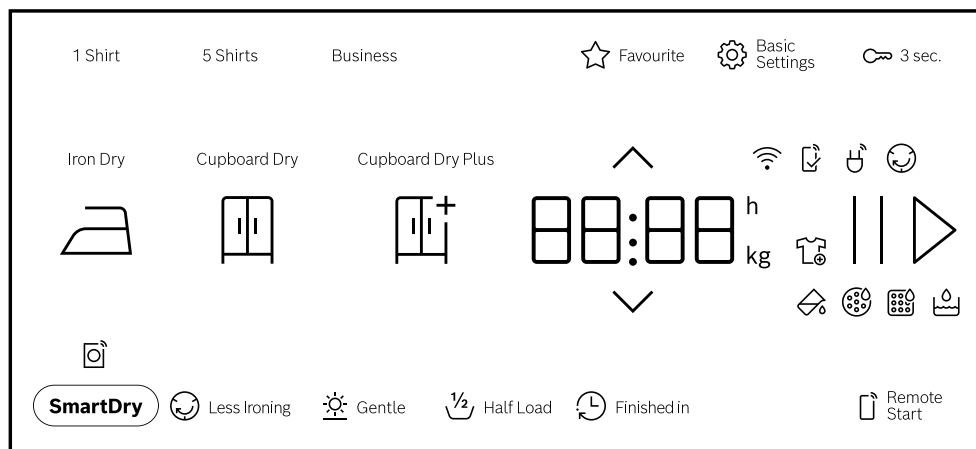
Keď aktivujete určité nastavenia, na displeji sa zobrazia výberové tlačidlá a môžete zmeniť hodnotu nastavenia.

- ▶ Stlačte výberové tlačidlá → *Strana 23*.

Na displeji sa zobrazí hodnota nastavenia.

6 Displej





Na displeji uvidíte aktuálne hodnoty nastavenia, možnosti výberu alebo texty upozornení.



Príklad zobrazenia na displeji

Indikátor	Názov	Opis
0:40 ¹	Čas trvania programu/zostávajúci čas programu	Predpokladaný čas trvania programu alebo zostávajúci čas programu v hodinách a minútach.
9,0 ¹	Odporúčaná náplň	Maximálne množstvo náplne pre nastavený program v kg.
0:45h ¹	Čas ukončenia programu	→ "Tlačidlá", Strana 26
	Doplnenie bielizne	Môžete program prerušiť a vybrať alebo doplniť bielizeň. → "Doplnenie bielizne", Strana 33
	Nádržka na skondenovanú vodu	Vyprázdňte nádržku na skondenovanú vodu → Strana 35. Zasuňte nádržku na skondenovanú vodu → Strana 36.
	Sitko na vlákna	Vyčistite sitko na vlákna → Strana 33.
CARÉ	Jednoduchá údržba spotrebiča	Vykonajte program pre jednoduchú údržbu spotrebiča. → "Údržba spotrebiča", Strana 43
	Nádržka na vodu	Naplňte nádržku na vodu → Strana 37 pre funkciu odstránenia pokrčenia.





¹ Príklad

Indikátor	Názov	Opis
Hot	Ochladzovací proces	Bielizeň sa ochladzuje pri otáčaní bubna, aby sa nepoškodila. Proces môžete prerušiť otvorením dvierok. Poznámka: Nemeňte program.
	Wi-Fi	<ul style="list-style-type: none"> ■ svieti: Spotrebič spojený s domácou sieťou. ■ bliká: Spotrebič sa pokúša spojiť s domácou sieťou. → "Home Connect ", Strana 38
	Aplikácia Home Connect	Nastavenia, ktoré nie sú dostupné na spotrebiči, boli nastavené prostredníctvom aplikácie Home Connect. Ďalšie informácie nájdete v aplikácii Home Connect.
	Ochrana proti pokrčeniu	Stav programu
	Pauza	Stav programu
End	Koniec programu	Stav programu
¹ Príklad		



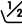


7 Tlačidlá

Tu nájdete prehľad tlačidiel a možnosti ich nastavenia.

Tlačidlo	Výber	Opis
▷	<ul style="list-style-type: none"> ■ Spustiť ■ Zrušiť ■ Pozastaviť 	Spustenie, zrušenie alebo pozastavenie programu. Keď sa zobrazí , môžete program pozastaviť. Keď sa zobrazí ▷ , môžete program spustiť.
⏻ (sieťový vypínač)	<ul style="list-style-type: none"> ■ Zapnutie ■ Pohotovostný režim/standby 	Zapnite spotrebič alebo ho uveďte do stavu pohotovostného režimu/standby.
⌚ 3 sec.	<ul style="list-style-type: none"> ■ Aktivovať ■ Deaktivovať 	Aktivujete alebo deaktivujete detskú poistku. Panel zaistíte proti neúmyselnej obsluhu. Ak bola aktivovaná detská poistka a spotrebič sa vypol, detská poistka zostane aktivovaná. → "Detská poistka", Strana 36
◇	Viacnásobný výber	Keď chcete zmeniť nastavenie, stlačajte výberové tlačidlo ^ alebo v , kým sa na displeji nezobrazí požadované nastavenie.
⚙ Basic Settings	Viacnásobný výber	→ "Základné nastavenia", Strana 42
☆ Favourite	<ul style="list-style-type: none"> ■ uložiť ■ nastaviť 	Keď stlačíte tlačidlo oca na 3 sekundy, uložíte svoje individuálne programové nastavenia. → "Uloženie nastavení programu", Strana 32 Keď stlačíte tlačidlo krátko, nastavíte svoj program s individuálnymi programovými nastaveniami.

Tlačidlo	Výber	Opis
Cupboard Dry Plus 	<ul style="list-style-type: none"> ■ Aktivovanie ■ Deaktivovanie 	Cieľ sušenia stanovuje, aká vlhká alebo suchá má byť bielizeň po skončení programu. → "Cieľ sušenia", <i>Strana 27</i>
Cupboard Dry 	<ul style="list-style-type: none"> ■ Aktivovanie ■ Deaktivovanie 	Cieľ sušenia stanovuje, aká vlhká alebo suchá má byť bielizeň po skončení programu. → "Cieľ sušenia", <i>Strana 27</i>
Iron Dry 	<ul style="list-style-type: none"> ■ Aktivovanie ■ Deaktivovanie 	Cieľ sušenia stanovuje, aká vlhká alebo suchá má byť bielizeň po skončení programu. → "Cieľ sušenia", <i>Strana 27</i>
5 Shirts	<ul style="list-style-type: none"> ■ Aktivovať ■ Deaktivovať 	Nastavený program s funkciou odstránenia pokrčenia  Iron Assist .upravte. → "Funkcia odstránenia pokrčenia", <i>Strana 36</i> Vhodné na raz nosené košele a blúzky. Aktivujte pre 2 až 5 kusov bielizne. Poznámky <ul style="list-style-type: none"> ■ Bielizeň sa nesusí ani nečistí. ■ Bielizeň po skončení programu hneď vyberte, aby ste zabránili jej pokrčeniu.

Tlačidlo	Výber	Opis
Business	<ul style="list-style-type: none"> ■ Aktivovať ■ Deaktivovať 	<p>Nastavený program s funkciou odstránenia pokrčenia ☹ Iron Assist .upravte. → "<i>Funkcia odstránenia pokrčenia</i>", <i>Strana 36</i> Vhodné pre suché, málo nosené obleky, saká a nohavice, ktoré majú označenie čistenia textílií. Aktivujte pre jeden oblek alebo dva kusy bielizne.</p> <p>Poznámky</p> <ul style="list-style-type: none"> ■ Bielizeň sa nesusí ani nečistí. ■ Bielizeň po skončení programu hneď vyberte, aby ste zabránili jej pokrčeniu. ■ Program nie je vhodný na tenké, ľahké letné obleky.
1 Shirt	<ul style="list-style-type: none"> ■ Aktivovať ■ Deaktivovať 	<p>Nastavený program s funkciou odstránenia pokrčenia ☹ Iron Assist .upravte. → "<i>Funkcia odstránenia pokrčenia</i>", <i>Strana 36</i> Vhodné na raz nosené košele a blúzky. Aktivujte pre jeden kus bielizne.</p> <p>Poznámky</p> <ul style="list-style-type: none"> ■ Bielizeň sa nesusí ani nečistí. ■ Bielizeň po skončení programu hneď vyberte, aby ste zabránili jej pokrčeniu.
☹ Less Ironing	<ul style="list-style-type: none"> ■ Aktivovať ■ Deaktivovať 	<p>Aktivujte alebo deaktivujte redukciu pokrčenia. Bubon po skončení programu pohybuje bielizňou v pravidelných intervaloch 120 minút, aby sa znížilo pokrčenie.</p>

Tlačidlo	Výber	Opis
 Gentle	<ul style="list-style-type: none"> ■ Aktivovať ■ Deaktivovať 	<p>Aktivujte alebo deaktivujte šetrné sušenie. Zníži sa teplota na citlivé textilie, napr. polyakryl alebo elastan. Čas trvania programu sa predĺži.</p>
 Finished in	až 24 hodín	<p>Stanovte čas ukončenia programu. Čas trvania programu je už obsiahnutý v nastavenom počte hodín. Po spustení programu sa zobrazí čas trvania programu.</p>
 Half Load	<ul style="list-style-type: none"> ■ Aktivovať ■ Deaktivovať 	<p>Sušenie jednotlivých kusov bielizne alebo malého množstva náplne.</p>
 SmartDry	Aktivovať	<p>Po vypraní vašej bielizne v práčke sa vám na sušičke objaví odporúčanie vhodného programu na vysušenie bielizne.</p> <p>Poznámka: Práčka musí podporovať Home Connect. Práčka a sušička musia byť spojené domácou sieťou a zaregistrované vo vašej aplikácii Home Connect.</p>
 Remote Start	<ul style="list-style-type: none"> ■ Aktivovať ■ Deaktivovať ■ Home Connect Otvorenie menu 	<p>→ "Štart na diaľku", Strana 40</p>

8 Cieľ sušenia

Pre každý automatický program je určený cieľ sušenia. Cieľ sušenia stanovuje, aká vlhká alebo suchá má byť bielizeň po skončení programu.

Cieľ sušenia	Bielizeň	Výsledok sušenia
☰	Viacvrstvová hrubá bielizeň, ktorá sa ťažko suší.	Bielizeň je suchá.
☱	Normálna jednovrstvová bielizeň.	Bielizeň je suchá.
☲	Normálna jednovrstvová bielizeň.	Bielizeň je ešte mierne vlhká. Ak chcete zabrániť pokrčeniu po sušení, bielizeň vyžehlite alebo ju zaveste.

8.1 Zmena cieľa sušenia

Pre niektoré automatické programy môžete zmeniť cieľ sušenia, aby bola bielizeň ešte suchšia alebo vlhkejšia.

1. Nastavte automatický program.
→ "Automatické programy",
Strana 28
- ✓ Na displeji sa zobrazí nastavený cieľ sušenia.
2. Stlačte **Cupboard Dry** ☱, **Cupboard Dry Plus** ☰ alebo **Iron Dry** ☲.

Poznámka: Keď toto nastavenie zmeníte, v pohotovostnom režime spotrebiča (standby) zostane zmena uložená.

8.2 Prispôsobenie cieľa sušenia

Keď máte pocit, že je bielizeň po sušení s konkrétnym cieľom sušenia príliš vlhká, môžete cieľ sušenia upraviť.

Poznámka: Cieľ sušenia môžete upraviť aj v základných nastaveniach.

1. Nastavte automatický program.
→ "Automatické programy",
Strana 28
- ✓ Na displeji sa zobrazí nastavený cieľ sušenia.
2. Stlačte **Cupboard Dry** ☱ na cca 3 sekundy.
3. Stlačte \wedge alebo \vee , ak chcete upraviť cieľ sušenia.
4. Ak sa chcete vrátiť do automatického programu, stlačte zvolený cieľ sušenia na cca 3 sekundy.

Poznámka: Keď toto nastavenie zmeníte, v pohotovostnom režime spotrebiča (standby) zostane zmena uložená.

9 Programy

Textílie môžete sušiť s automatickým programom alebo s časovým programom.





9.1 Automatické programy

Automatické programy sú programy, pri ktorých snímače vlhkosti merajú počas sušenia zvyškovú vlhkosť v bielizni. Program skončí, až keď je dosiahnutý nastavený cieľ sušenia. Program skončí, až keď je dosiahnutý nastavený cieľ sušenia. Každý automatický program má cieľ sušenia → *Strana 27*. Cieľ sušenia stanovuje, aká vlhká alebo suchá má byť bielizeň po skončení programu.

Tipy

- Vyberte cieľ sušenia podľa textílií alebo požadovaného výsledku sušenia.
→ "*Cieľ sušenia*", *Strana 27*
- Etikety so symbolmi ošetrovania bielizne vám poskytujú dodatočné pokyny na výber vhodného programu.


Program	Opis	Max. množstvo náplne (kg)
Cottons ☼ (bavlna)	Sušenie odolných textílií z bavlny a ľanu, vhodných na vyváranie.	9,0
◻ Cottons Eco ☼ (bavlna eco)	Sušenie odolných textílií z bavlny a ľanu, vhodných na vyváranie. Energeticky úsporný program.	9,0
Easy-Care ☼ (ľahko udržiavateľné)	Sušenie textílií zo syntetických materiálov a zmesových tkanín.	3,5
Mix ☼ (mix)	Sušenie textílií z bavlny a syntetických materiálov.	3,0
Bed Linen ☼ (postel'ná bielizeň)	Sušenie obliečok na periny a vankúše a prestieradiel z bavlny. Poznámka: Pohyb bubna je optimalizovaný na sušenie väčších kusov bielizne.	3,5
☼ Delicates (jemné)	Sušenie jemných textílií zo saténu, syntetických materiálov a zmesových tkanín.	2,0
☼ Hygiene Plus (Hygiene Plus)	Sušenie odolných textílií z bavlny a ľanu, vhodných na vyváranie. Poznámka: Mimoriadne vhodný pri zvýšených nárokoch na hygienu.	4,0
☼ Sportswear (šport/fitness)	Sušenie rýchloschnúceho športového oblečenia z funkčných vlákien, mikrovlákien a syntetiky.	1,5



Program	Opis	Max. množstvo náplne (kg)
 Shirts/ Blouses (košeľe/blúzky)	Sušenie košeľ a blúzok z bavlny, ľanu, syntetiky alebo zmesových tkanín. Poznámka: Aby bol výsledok sušenia optimálny, sušte maximálne 5 košeľ alebo 5 blúzok. Po vysušení bielizeň vyžehlite alebo vyveste. Zvyšková vlhkosť sa potom rovnomerne rozdelí.	1,5
 Super 40' (rýchly 40')	Sušenie textílií zo syntetických materiálov a ľahkej bavlny.	1,0
Towels  (uteráky)	Sušenie odolných uterákov a županov z bavlny a ľanu, vhodných na vyváranie.	6,0
App programs  (ďalšie programy)	Vyberte ďalšie programy priamo cez aplikáciu Home Connect. Opis programov nájdete v aplikácii Home Connect. Poznámka: Váš spotrebič musí byť spojený s domácou sieťou a zaregistrovaný v aplikácii Home Connect. → "Home Connect ", Strana 38	-

9.2 Časové programy

Časové programy sú programy so stanoveným alebo nastaviteľným časom trvania. Program skončí po uplynutí času, aj keď napr. bielizeň nebude ešte suchá. Časové programy sú vhodné na sušenie jednotlivých kusov bielizne alebo tenkých textílií.

Tip: Etikety so symbolmi ošetrovania bielizne vám poskytujú dodatočné pokyny na výber vhodného programu.

Program	Opis	Max. množstvo náplne (kg)
 Iron Assist	Redukovanie pokrčenia a pachov získaných z okolia. → "Funkcia odstránenia pokrčenia", Strana 36 Keď chcete upraviť program s funkciou odstránenia pokrčenia, stlačte príslušné tlačidlo. → "Tlačidlá", Strana 23	-

Program	Opis	Max. množstvo náplne (kg)
 Time Program Warm (čas. program teplý)	Sušenie všetkých druhov textílií okrem vlny a hodvábu. Vhodné na predsušenú alebo mierne vlhkú bielizeň a na dosušenie viacvrstvovej, hrubej bielizne.	3,0
App programs  (ďalšie programy)	Vyberte ďalšie programy priamo cez aplikáciu Home Connect. Opis programov nájdete v aplikácii Home Connect. Poznámka: Váš spotrebič musí byť spojený s domácou sieťou a zaregistrovaný v aplikácii Home Connect. → "Home Connect ", Strana 38	–

10 Príslušenstvo

Používajte originálne príslušenstvo.
Je prispôsobené vášmu spotrebiču.

Poznámka: Niektoré druhy príslušenstva sú k dispozícii v iných farbách.
Kontaktujte
→ "Zákaznícky servis", Strana 54.

	Použitie	Objednávacie číslo
Spájacia súprava	Na umiestnenie spotrebiča na vhodnú práčku od rovnakého výrobcu s rovnakou šírkou a hĺbkou a ušetrenie miesta.	WTZ27510
Spájacia súprava s vyťahovacou pracovnou doskou	Na umiestnenie spotrebiča na vhodnú práčku od rovnakého výrobcu s rovnakou šírkou a hĺbkou a ušetrenie miesta. S vyťahovacou pracovnou doskou sa môže spotrebič ľahšie naplniť a vyprázdniť.	WTZ27500
Rozdvojka Y	Odtokovú hadicu ďalšieho spotrebiča pripojte k rovnakému odtoku sifónu.	15000490
Prostriedok na ošetrovanie spotrebiča	Príslušenstvo pre funkciu intenzívnej starostlivosti o spotrebič.	00311829
Podesta	Na umiestnenie spotrebiča na vyvýšené miesto, aby sa dal ľahko naplniť a vyprázdniť.	WTZPW20D

11 Bielizeň

11.1 Príprava bielizne

POZOR!

Predmety ponechané v bielizni môžu poškodiť bielizeň a bubon.

- ▶ Pred prevádzkou vyberte všetky predmety z vreciek bielizne.

Poznámka

Keď bielizeň pripravíte, ochránite spotrebič a textilie.

- Vyčistite kefou od piesku a zeminy
- Roztriedte bielizeň podľa farby a textílií, rešpektujte údaje na štítku
- Zatvorte zipsy, suché zipsy, háčiky a očka
- Odstráňte krúžky a pásky zo záclon
- Bielizeň vložte rozloženú do bubna
- Bielizeň pred sušením odstredte

12 Základná obsluha

12.1 Zapnite spotrebič

Poznámka: Ak spotrebič prvýkrát zapnete po jeho elektrickom pripojení, trvá proces zapnutia až jednu minútu.

Požiadavka: Spotrebič je správne nainštalovaný a pripojený.

→ "Umiestnenie a pripojenie",
Strana 12

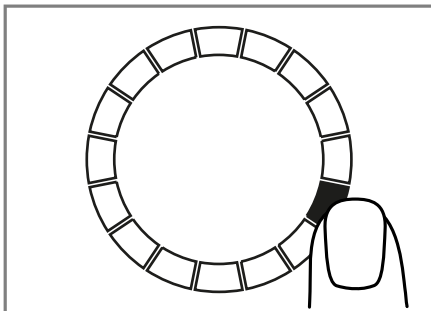
- ▶ Stlačte ϕ .

Proces zapnutia trvá niekoľko sekúnd.

Poznámka: Osvetlenie bubna automaticky zhasne.

12.2 Nastavenie programu

1. Stlačte požadovaný program.
→ "Programy", Strana 28



- ✓ Na displeji sa objavia nastavenia programu.
- 2. V prípade potreby upravte nastavenia programu.

12.3 Uloženie nastavení programu

Svoje individuálne nastavenia programu si môžete uložiť ako obľúbené.

Požiadavky

- Program je nastavený.
→ "Nastavenie programu",
Strana 32
- Nastavenia programu sú prispôsobené.
- ▶ Stlačte ☆ **Favourite** na cca 3 sekundy.

Na vyvolanie uloženého programu stlačte ☆ **Favourite**.

Poznámka: Keď chcete prepísať uložený program, zopakujte uvedené kroky.

12.4 Vložte bielizeň

Poznámka: Aby sa zabránilo pokrčeniu, dodržiavajte maximálnu náplň pre programy.

→ "Programy", Strana 28

Požiadavky

- Bielizeň je pripravená a roztriedená.
→ "Bielizeň", *Strana 32*
 - Bubon je prázdny.
1. Otvorte dvierka.
 2. Vložte bielizeň do bubna.
 3. Zatvorte dvierka.
Dávajte pozor, aby sa bielizeň neprivila do dvierok.

12.5 Spustenie programu

Požiadavka: Program je nastavený.
→ "Nastavenie programu", *Strana 32*

- ▶ Stlačte **||▷**.
- ✓ Na displeji sa zobrazí čas trvania programu alebo čas ukončenia programu.
- ✓ Po skončení programu sa na displeji zobrazí: "End".

Poznámka: Keď sa zobrazí "Hot", spotrebič ochladzuje bielizeň. Keď "Hot" zhasne, bielizeň je vychladnutá.

12.6 Doplnenie bielizne

Po spustení programu môžete bielizeň kedykoľvek odobrať alebo doložiť.

1. Stlačte **||▷**.
Proces ochladzovania sa spustí automaticky po približne 30 sekundách a ochladzuje bielizeň, keď sa bubon otáča. Ak chcete zabrániť procesu ochladzovania alebo ho zrušiť, otvorte dvierka.
→ "Displej", *Strana 22*
2. Otvorte dvierka.
3. Doložte alebo odoberte bielizeň.
4. Zatvorte dvierka.
5. Stlačte **||▷**.

12.7 Zrušenie programu

1. Stlačte **||▷**.
2. Otvorte dvierka.
3. Vyberte bielizeň.
→ "Vybratie bielizne", *Strana 33*

12.8 Vybratie bielizne

1. Otvorte dvierka.
2. Vyberte bielizeň z bubna.

12.9 Uved'te spotrebič do stavu pohotovostného režimu (standby)

- ▶ Stlačte **⏻**.

12.10 Sitko na vlákna


Počas sušenia sa vlákna z bielizne zbierajú v sitku na vlákna. Sitko na vlákna chráni spotrebič pred vláknami.

Vyčistenie sitka na vlákna

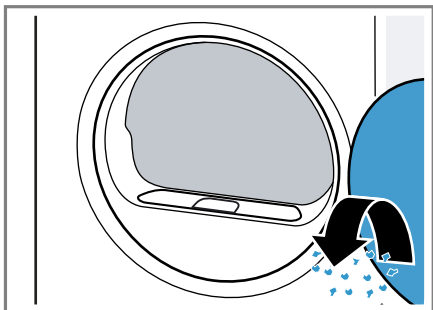
Po skončení programu sušenia alebo keď sa na displeji počas prevádzky zobrazí upozornenie, vyčistite sitko na vlákna.

Poznámka: Ak nevyčistíte spotrebič tak, ako je uvedené, môže dôjsť k zhoršeniu funkčnosti spotrebiča.

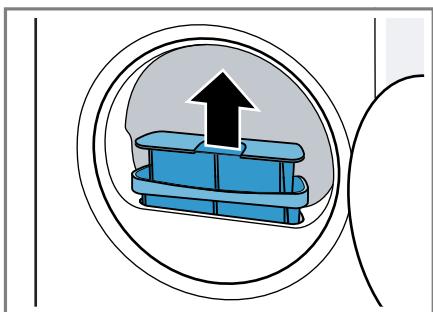
Požiadavky

- Na displeji sa po sušení zobrazí: "End"
 - alebo sa na displeji počas prevádzky zobrazí: .
1. Otvorte dvierka.

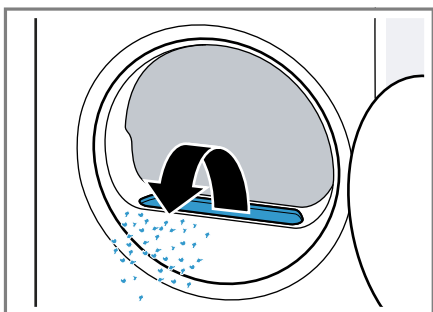
2. Odstráňte vlákna vo dvierkach.



3. Odstráňte dvojdielne sitko na vlákna.

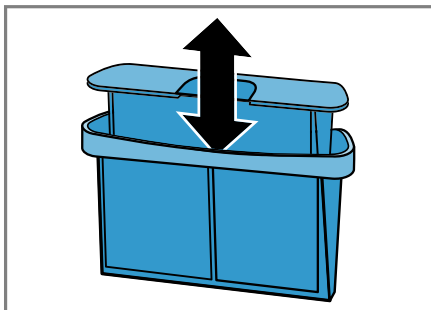


4. Odstráňte vlákna v priehlbine.

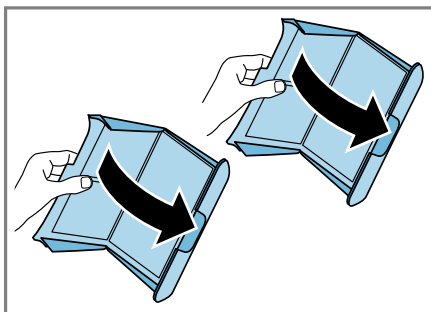


Zabezpečte, aby sa do vzduchového potrubia nedostali vlákna.

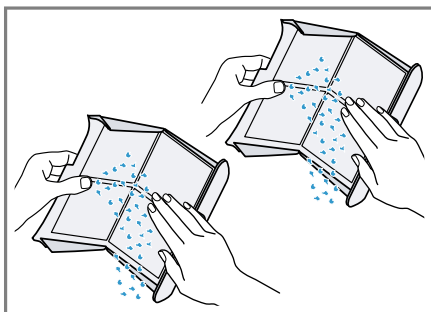
5. Odpojte dvojdielne sitko na vlákna.



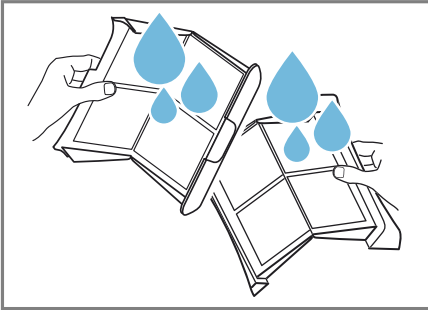
6. Otvorte obidve sitká na vlákna.



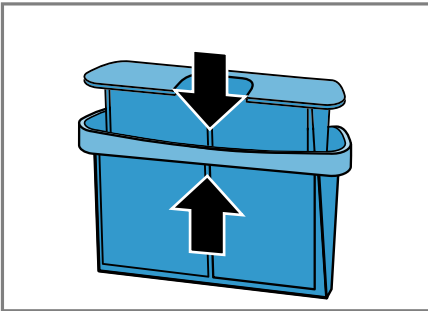
7. Odstráňte vlákna.



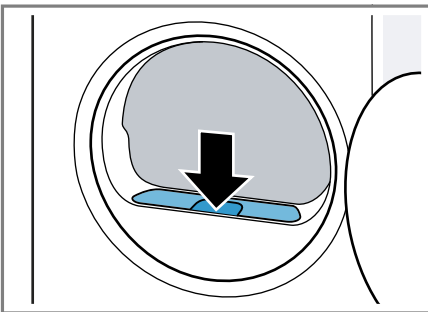
8. Obidve sitká na vlákna dôkladne opláchnite pod teplou tečúcou vodou a vysušte.



9. Obidve sitká na vlákna zatvorte a spojte.



10. Vložte dvojdielne sitko na vlákna.



11. Zatvorte dverka.

12.11 Nádržka na skondenzovaný vodu

Počas sušenia vzniká skondenzovaná voda, ktorú váš spotrebič používa na automatické čistenie. Skondenzovaná voda sa z výroby zbiera v nádržke na kondenzovaný vodu v spotrebiči.

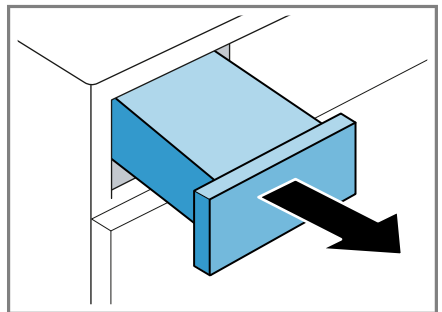
Poznámka: Používajte tento spotrebič s dodanou odtokovou hadicou. Keď pripojíte odtokovú hadicu → *Strana 14*, nemusíte pravidelne vyprázdňovať nádržku na skondenzovaný vodu → *Strana 35*.

Vyprázdnenie nádržky na skondenzovaný vodu

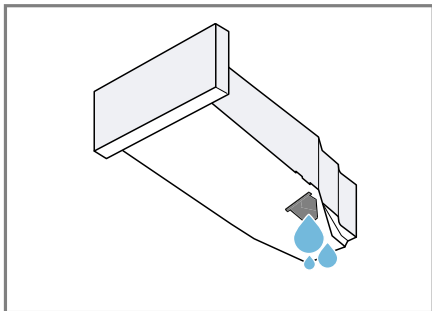
Po skončení programu sušenia alebo keď sa na displeji počas prevádzky zobrazí upozornenie, vyprázdňte nádržku na skondenzovaný vodu.

Požiadavky

- Na displeji sa po sušení zobrazí: "End"
 - alebo sa na displeji počas prevádzky zobrazí: 𐄂
1. Nádržku na skondenzovaný vodu vodorovne vytiahnite von.



2. Vyprázdňte nádržku na skonden- zovanú vodu.



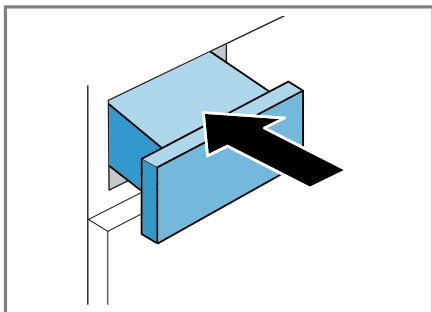
Pravidelne kontrolujte filter nádržky na skonden zovanú vodu → *Strana 47* a znečistený filter vy- čistite.

Dbajte na to, aby ste pred prevádz- kou spotrebiča zasunuli nádržku na skonden zovanú vodu.

→ "*Zasunutie nádržky na skonden zovanú vodu*", *Strana 36*

Zasunutie nádržky na skonden zovanú vodu


- Nádržku na skonden zovanú vodu zasunúť až na doraz.



13 Detská poistka

Spotrebič zaistíte proti neúmyselnej obsluhu ovládacích prvkov.

13.1 Aktivovanie detskej poistky

- Stlačte  **3 sec.** na cca 3 sekun- dy.
- ✓ Ovládacie prvky sú zablokované.
- ✓ Detská poistka zostane aktívna aj v pohotovostnom režime (standby) a pri výpadku prúdu.

13.2 Deaktivovanie detskej poistky

Požiadavka: Na deaktivovanie det- skej poistky musí byť spotrebič za- pnutý.

- Stlačte  **3 sec.** na cca 3 sekun- dy.

14 Funkcia odstránenia pokrčenia

Na redukovanie pokrčenia a pachov zo vzduchu, ako je tabakový dym, použite pre suchú, málo nosenú bieli- zeň program s funkciou odstránenia pokrčenia.

14.1 Spustenie programu s funkciou odstránenia pokrčenia

Poznámka


Vyperte kusy bielizne, z ktorých je cí- tiť pot, parfum alebo deodorant, pred ich ďalším nosením.

Nepoužívajte čistiace súpravy pre sušičky.

Nepoužívajte program s funkciou odstránenia pokrčenia pre tieto textilie:

- Vlna, koža a viskóza
- Textilie s časťami z kovu, dreva alebo plastu
- Voskované a olejované bundy

Požiadavky

- Bielizeň je pripravená.
→ *"Príprava bielizne", Strana 32*
 - Bielizeň je roztriedená.
 - Bielizeň je vložená.
→ *"Vložte bielizeň", Strana 32*
1. Nastavte program s funkciou odstránenia pokrčenia.
→ *"Časové programy", Strana 29*
 2. V prípade potreby upravte nastavený program s funkciou odstránenia pokrčenia.
→ *"Tlačidlá", Strana 23*
 3. Spustíte program.
→ *"Spustenie programu", Strana 33*
Keď je nádržka na vodu prázdna, na displeji sa zobrazí: .
→ *"Naplnenie nádržky na vodu", Strana 37*
Priemerný čas trvania programu pre funkciu odstránenia pokrčenia je asi 45 minút a v závislosti od teploty okolia sa môže predĺžiť alebo skrátiť.
 - ✓ Po skončení programu sa na displeji zobrazí: "End".
 4. Vyberte bielizeň.
→ *"Vybratie bielizne", Strana 33*
Výsledok funkcie odstránenia pokrčenia sa môže líšiť podľa druhu textílií, množstva náplne a nastaveného programu.
Bielizeň po skončení programu hneď vyberte, aby ste zabránili jej pokrčeniu.
 5. Kusy bielizne zaveste a vytvarujte.

14.2 Naplnenie nádržky na vodu


Spotrebič zbavuje pokrčenia suchú, málo nosenú bielizeň pomocou studenej vody. Keď sa na displeji počas prevádzky zobrazí upozornenie, naplňte nádržku na vodu.

POZOR!

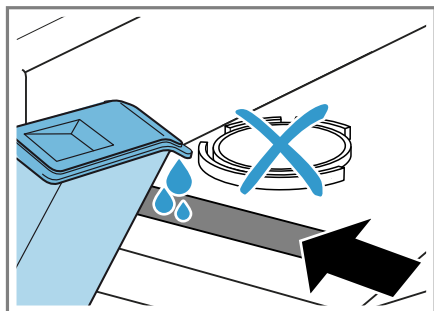
Používanie spotrebiča so znečistenou alebo príliš horúcou vodou môže spôsobiť poškodenie spotrebiča.

- ▶ Do nádržky na vodu dávajte výlučne studenú pitnú vodu.
- ▶ Pre funkciu odstránenia pokrčenia nikdy nepoužívajte kondenzovanú vodu, destilovanú vodu, prísady alebo odvápnovacie prostriedky.


Požiadavky

- Spustili ste program s funkciou odstránenia pokrčenia.
→ *"Spustenie programu s funkciou odstránenia pokrčenia", Strana 36*
- Na displeji sa zobrazí: .
- Nádržka na skondenzovanú vodu → *Strana 35* bola zo spotrebiča odstránená.

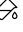
1. Nalejte asi 180 ml studenej pitnej vody do otvoru vpredu pomocou dodanej nádoby na vodu.



Pravidelne kontrolujte filter nádržky na vodu a znečistený filter vyčistite.
→ "Čistenie filtra nádržky na vodu",
Strana 46

Ak na displeji nezhasne , nalejte studenú pitnú vodu do otvoru vpredu a spotrebič správne vyrovnajte.

→ "Vyrovnanie spotrebiča",
Strana 16

- ✓ Na displeji zhasne: .
2. Zasuňte nádržku na skondenovanú vodu.
→ "Zasunutie nádržky na skondenovanú vodu", Strana 36
 3. Spustíte program.
→ "Spustenie programu s funkciou odstránenia pokrčenia", Strana 36

15 Home Connect

Toto zariadenie je pripojiteľné k sieti. Pripojte svoj spotrebič k mobilnému koncovému zariadeniu, aby ste mohli ovládať funkcie prostredníctvom aplikácie Home Connect, prispôbiť základné nastavenia alebo monitorovať aktuálny prevádzkový stav. Služby Home Connect nie sú k dispozícii v každej krajine. Dostupnosť funkcie Home Connect závisí od do-

stupnosti služieb Home Connect vo vašej krajine. Príslušné informácie nájdete na: www.home-connect.com.

Aplikácia Home Connect vás prevedie celým prihlasovacím procesom. Na vykonanie nastavení postupujte podľa pokynov v aplikácii Home Connect.

Tipy

- Dodržiavajte dodané podklady od Home Connect.
- Dodržiavajte aj inštrukcie v aplikácii Home Connect.

Poznámky

- Rešpektujte bezpečnostné pokyny uvedené v tomto návode na obsluhu a zabezpečte, aby sa dodržiavali aj vtedy, keď spotrebič obsluhujete cez aplikáciu Home Connect.
→ "Bezpečnosť", Strana 4
- Ovládanie na spotrebiči má vždy prednosť. V tomto čase nie je možné ovládanie cez aplikáciu Home Connect.

15.1 Nastavenie aplikácie Home Connect

1. Nainštalujte aplikáciu Home Connect na mobilnom koncovom zariadení.



1

2. Spustíte aplikáciu Home Connect a vytvoríte prístup pre Home Connect.

Aplikácia Home Connect vás prevedie celým prihlasovacím procesom.

15.2 Nastavenie Home Connect

Požiadavky

- Aplikácia Home Connect je na mobilnom zariadení nastavená.
 - Wi-Fi na smerovači je aktivované.
 - Spotrebič má na mieste inštalácie príjem domácej siete WLAN (Wi-Fi).
1. Stlačte **Remote Start** na cca 3 sekundy.
 2. Postupujte podľa pokynov v aplikácii Home Connect.

15.3 Menu Home Connect

V menu Home Connect nájdete všetky nastavenia Home Connect.

Vyvolanie menu Home Connect

- ▶ Stlačte **Remote Start** minimálne na 3 sekundy.
- ✓ Na displeji sa zobrazí prvé nastavenie menu Home Connect.

Prechádzanie v menu Home Connect

- ▶ Krátko stlačte **Remote Start**, kým sa na displeji nezobrazí požadované nastavenie.

Opustenie menu Home Connect

- ▶ Stlačte **Remote Start** minimálne na 3 sekundy.

15.4 Aktivovanie Wi-Fi na spotrebiči

Požiadavky

- Vyvolá sa menu Home Connect.
→ "Vyvolanie menu Home Connect", *Strana 39*
- Na displeji sa zobrazí **oFF**.
- ▶ Nastavenie zmeníte stlačením .
- ✓ Keď je Wi-Fi aktivované, na displeji sa zobrazí **on**.

Poznámka: Keď je Wi-Fi aktivované, na displeji sa striedavo zobrazuje **on** a intenzita signálu pripojenia Wi-Fi.

¹ Apple App Store a logo Apple App Store sú ochranné známky spoločnosti Apple Inc. Google Play a logo Google Play sú ochranné známky spoločnosti Google LLC.

15.5 Deaktivovanie Wi-Fi na spotrebiči

Požiadavky

- Vyvolá sa menu Home Connect.
→ "Vyvolanie menu Home Connect", Strana 39
- Na displeji sa zobrazí **on**.
- ▶ Nastavenie zmeníte stlačením **||▷**.
- ✓ Keď je Wi-Fi deaktivované, na displeji sa zobrazí **oFF**.

15.6 Zrušenie nastavení siete spotrebiča

Požiadavky

- Vyvolá sa menu Home Connect.
→ "Vyvolanie menu Home Connect", Strana 39
- Na displeji sa zobrazí "rES" .
- ▶ Stlačte **||▷** minimálne na 3 sekundy.
- ✓ Nastavenia siete sa resetujú.

15.7 Štart na diaľku

Diaľkový štart spotrebiča môžete povoliť prostredníctvom aplikácie Home Connect.

Poznámka

Diaľkový štart sa z bezpečnostných dôvodov deaktivuje za týchto podmienok:

- Otvoria sa dverka spotrebiča.
- Stlačíte **||▷**.
- Stlačíte **☐ Remote Start** .
- Po výpadku prúdu.

Aktivovanie štartu na diaľku

Požiadavky

- Spotrebič je spojený s vašou domácou sieťou WLAN (Wi-Fi).
- Spotrebič je spojený s aplikáciou Home Connect.
- Je zvolený program.
- Dverka spotrebiča sú zatvorené.
- Nádržka na osviežovanie nie je prázdna.
- ▶ Stlačte **☐ Remote Start** .
- ✓ **☐ Remote Start** svieti a diaľkový štart spotrebiča môžete povoliť prostredníctvom aplikácie Home Connect.

Deaktivácia diaľkového štartu

- ▶ Stlačte **☐ Remote Start** .
- ✓ **☐ Remote Start** zhasne.

15.8 Inteligentné odporúčanie programu

Po vypraní vašej bielizne v práčke sa vám na sušičke objaví odporúčanie vhodného programu na vysušenie bielizne.

Aby sa stanovil optimálny program sušenia, vaše spotrebiče musia prenášať a prijímať informácie.

Nezabudnite na nasledovné:

- Práčka musí byť spotrebič s funkciou Home Connect.
- Práčka a sušička musia byť spojené domácou sieťou a zaregistrované vo vašej aplikácii Home Connect.

Použitie inteligentného odporúčania programu

1. Stlačte **☐ SmartDry** .
- ✓ Spotrebič zisťuje vhodný program. Ak chcete zrušiť alebo zmeniť odporúčanie programu, nastavte iný

program alebo uveďte spotrebič do pohotovostného režimu (stand-by).

- ✓ Keď spotrebič nájde vhodný program, ukazovateľ programu svieti a na displeji sa zobrazia informácie o programe.
- ✓ Keď spotrebič nenájde vhodný program, zaznie signál a na displeji sa zobrazí "- -" .

2. Stlačte **||▷** .

Poznámka

Prečo mi sušička nevie odporučiť žiaden program?

- Na sušičke sa nenašiel vhodný sušiaci program pre zvolený prací program.
- Údaje posledného pracieho programu nie sú k dispozícii. Údaje sa uložia na 24 hodín a potom sa vymažú.
- Prací program bol zrušený. Aby bola analýza úspešná, musí byť prací program kompletne ukončený.

15.9 Diagnostika na diaľku

Zákaznícky servis sa prostredníctvom vzdialenej diagnostiky spojí s vaším spotrebičom, keď sa na zákaznícky servis obrátite s príslušnou požiadavkou, váš spotrebič bude spojený so serverom Home Connect a v krajine, v ktorej používate spotrebič, bude k dispozícii služba vzdialenej diagnostiky.

Tip: Ďalšie informácie a rady týkajúce sa dostupnosti vzdialenej diagnostiky vo vašej krajine nájdete v sekcii servisu a podpory lokálnej stránky: www.home-connect.com.

15.10 Ochrana osobných údajov

Dodržiavajte pokyny v súvislosti s ochranou osobných údajov. Prvým spojením vášho spotrebiča s domácou sieťou pripojenou na internet sprostredkuje váš spotrebič nasledovné kategórie údajov serveru Home Connect (prvá registrácia):

- Jednoznačné rozpoznanie spotrebiča (pozostávajúce z kľúčov spotrebiča, ako aj adresy MAC zabudovaného Wi-Fi komunikačného modulu).
- Bezpečnostný certifikát Wi-Fi komunikačného modulu (na informačno-technické zabezpečenie spojenia).
- Aktuálna verzia softvéru a hardvéru vášho domáceho spotrebiča.
- Stav prípadného predchádzajúceho vynulovania na výrobné nastavenia.

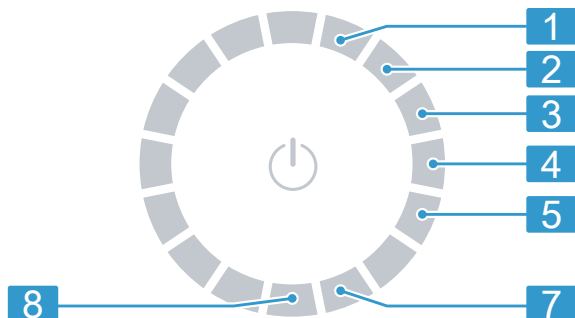
Táto prvá registrácia pripraví používanie funkcií Home Connect a je potrebná až v časovom okamihu, v ktorom chcete funkcie Home Connect využiť po prvý raz.

Poznámka: Berte do úvahy, že funkcie Home Connect je možné použiť iba v spojení s aplikáciou Home Connect. Informácie o ochrane údajov si môžete prezrieť v aplikácii Home Connect.

16 Základné nastavenia

Základné nastavenia spotrebiča môžete nastaviť podľa svojich potrieb.






16.1 Prehľad základných nastavení



Poloha	Základné nastavenie	Výber	Opis
1	Akustický signál ukončenia	0 (vyp.) 1 (ticho) 2 (stredne) 3 (hlasno) 4 (veľmi hlasno)	Nastavenie hlasitosti signálu po skončení programu.
2	Signál tlačidiel	0 (vyp.) 1 (ticho) 2 (stredne) 3 (hlasno) 4 (veľmi hlasno)	Nastavenie hlasitosti signálu pri voľbe tlačidiel.
3	Jas displeja	1 (nízky) 2 (stredne) 3 (vysoký) 4 (veľmi vysoký)	Nastavenie jas displeja.
4	Cieľ sušenia	0 1 2 3	Upravte cieľ sušenia. → "Cieľ sušenia", Strana 27
5	Údržba spotrebiča	CP1 CP2	Spustíte údržbu spotrebiča. → "Údržba spotrebiča", Strana 43
7	Počítadlo programov		Môžete zobraziť počet spustených programov.

16.2 Zmena základných nastavení

Požiadavka: Na displeji sa zobrazia ďalšie tlačidlá.

1. Na vyvolanie základných nastavení stlačte  **Basic Settings** .
2. Vyberte požadované základné nastavenie.
→ "Prehľad základných nastavení", Strana 42
3. Na zmenu hodnoty stlačte  alebo  .
4. Ak chcete obnoviť výrobné nastavenia spotrebiča, stlačte  na približne 3 sekundy.
5. Ak chcete uložiť nastavenia, stlačte  **Basic Settings** .

17 Údržba spotrebiča

Spotrebič ponúka programy čistenia na jednoduchú a intenzívnu údržbu spotrebiča.

17.1 Príprava údržby spotrebiča

Príprava spotrebiča na údržbu

Pred údržbou je potrebné spotrebič pripraviť.

Požiadavky

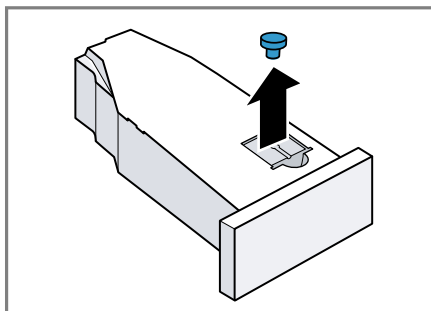
- Bubon je prázdny.
 - Spotrebič je v pohotovostnom režime (standby).
1. Vyčistite sitko na vlákna.
→ "Vyčistenie sitka na vlákna", Strana 33

2. Nádržku na skondenzovanú vodu vytiahnite von vo vodorovnej polohe a vyprázdňte ju.
→ "Vyprázdnenie nádržky na skondenzovanú vodu", Strana 35

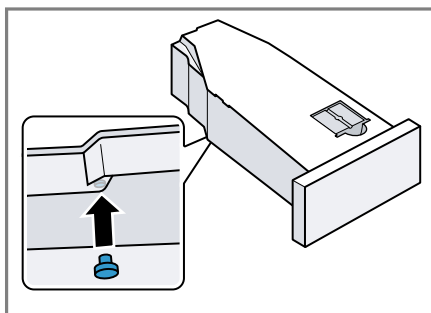
Príprava nádržky na skondenzovanú vodu pri údržbe spotrebiča

Ak je skondenzovaná voda odvádzaná zo spotrebiča cez odtokovú hadičku, je pred údržbou spotrebiča potrebné pripraviť nádobu na skondenzovanú vodu.

1. Odstráňte zátku z priehlbiny na hornej strane.



2. Vložte zátku na spodnú stranu.





3. Vyčistite filter v nádržke na skondenzovanú vodu.

17.2 Vyvolanie údržby spotrebiča

Požiadavka: Údržba spotrebiča je pripravená.

→ "Príprava údržby spotrebiča",
Strana 43

1. Stlačte  .
Proces zapnutia trvá niekoľko sekúnd.
 2. Stlačte  **Basic Settings** .
 3. Nastavte program na pozíciu 5.
- ✓ Na displeji sa striedavo objavuje "CP1" a trvanie programu.

17.3 Vykonanie jednoduchej údržby spotrebiča

Vykonajte jednoduchú údržbu spotrebiča, aby sa odstránili ľahké usadeniny nečistôt v spotrebiči.



Poznámky

- Jednoduchá údržba spotrebiča trvá asi 1 hodinu.
- Po dlhšom čase používania vás spotrebič upozorní, aby ste vykonali jednoduchú údržbu spotrebiča. Pred spustením a po skončení programu sa na displeji zobrazí upozornenie "CArE" . Toto upozornenie sa objavuje opakovane, kým sa nevykoná jednoduchá údržba spotrebiča.

Požiadavky

- Údržba spotrebiča je pripravená.
→ "Príprava údržby spotrebiča",
Strana 43
 - Údržba spotrebiča je vyvolaná.
→ "Vyvolanie údržby spotrebiča",
Strana 44
1. Do nádržky na skondenovanú vodu nalejte asi 1,5 litra teplej vody z vodovodu.

Naplnenú nádržku na skondenovanú vodu držte vodorovne, aby sa tekutina nevyliala.

2. Nádržku na skondenovanú vodu zasúvajte až kým nezapadne.
3. Stlačte   .
 - ✓ Údržba spotrebiča sa spustí a zaznie signál.
 - ✓ Na displeji sa po skončení údržby spotrebiča zobrazí "End" a zaznie signál.
4. Nádržku na skondenovanú vodu vytiahnite von vo vodorovnej polohe a vyprázdňte ju.
→ "Vyprázdnenie nádržky na skondenovanú vodu", Strana 35
5. Ak je skondenovaná voda odvádzaná cez odtokovú hadicu:
 - Odstráňte zátku na spodnej strane nádržky na skondenovanú vodu.
 - Vložte zátku do priehlbiny na hornej strane nádržky na skondenovanú vodu.
6. Nádržku na skondenovanú vodu zasúvajte až kým nezapadne.

17.4 Vykonanie intenzívnej údržby spotrebiča

Vykonajte intenzívnu údržbu spotrebiča, aby sa odstránili silné usadeniny nečistôt v spotrebiči, ako aj pachy, keď sa spotrebič nepoužíval dlhšie ako jeden mesiac.

Poznámky

- Intenzívna údržba spotrebiča trvá asi 4 hodiny a nesmie sa prerušiť.
- Na intenzívnu údržbu spotrebiča potrebujete originálny prostriedok na ošetrovanie spotrebiča.
→ "Príslušenstvo", Strana 31

⚠ VAROVANIE **Riziko poranenia!**

Používanie neoriginálnych náhradných súčiastok a príslušenstva je nebezpečné.

- ▶ Používajte len originálne náhradné súčiastky a príslušenstvo výrobcu.

Spustenie intenzívnej údržby spotrebiča

Požiadavky

- Údržba spotrebiča je pripravená.
→ "Príprava údržby spotrebiča",
Strana 43
- Údržba spotrebiča je vyvolaná.
→ "Vyvolanie údržby spotrebiča",
Strana 44

1. Stlačte .

✓ Na displeji sa striedavo objavuje "CP2" a trvanie programu.

2. **POZOR!** Nesprávne dávkovanie aviváže, pracích, ošetrovacích a čistiacich prostriedkov môže nepriaznivo ovplyvniť funkcie spotrebiča.

- ▶ Dodržiavajte odporúčané dávkovanie výrobcu.

Do nádržky na skondenzovaný vodu nalejte jednu fľašku prostriedku na ošetrovanie spotrebiča a asi 1,5 litra teplej vody z vodovodu.

Naplnenú nádržku na skondenzovaný vodu držte vodorovne, aby sa tekutina nevyliala.

3. Nádržku na skondenzovaný vodu zasúvajte až kým nezapadne.

4. Stlačte .

✓ Údržba spotrebiča sa spustí a zaznie signál.

✓ Asi po 3 hodinách spotrebič údržbu pozastaví a na displeji sa objaví zostávajúci čas trvania programu.

5. Nádržku na skondenzovaný vodu vytiahnite von vo vodorovnej polohe a vyprázdňte ju.

6. Do nádržky na skondenzovaný vodu nalejte asi 1,5 litra teplej vody z vodovodu.

7. Nádržku na skondenzovaný vodu opatrne otočte vo vodorovnej polohe a vyprázdňte ju, aby ste vypláchli zvyšky prostriedku na ošetrovanie spotrebiča.

Pokračovanie intenzívnej údržby spotrebiča

1. Do nádržky na skondenzovaný vodu nalejte asi 1,5 litra teplej vody z vodovodu.

Naplnenú nádržku na skondenzovaný vodu držte vodorovne, aby sa tekutina nevyliala.

2. Nádržku na skondenzovaný vodu zasuňte až na doraz.

3. Stlačte .

✓ Údržba spotrebiča pokračuje.

✓ Na displeji sa po skončení údržby spotrebiča zobrazí "End" a zaznie signál.

4. Nádržku na skondenzovaný vodu vytiahnite von vo vodorovnej polohe a vyprázdňte ju.

5. Keď je skondenzovaná voda odvádzaná cez odtokovú hadicu:

– Odstráňte zátku na spodnej strane nádržky na skondenzovaný vodu.

– Vložte zátku do priehlbiny na hornej strane nádržky na skondenzovaný vodu.

6. Nádržku na skondenzovaný vodu zasuňte až na doraz.

18 Čistenie a údržba

Aby váš spotrebič zostal dlhodobo pekný a funkčný, starostlivo ho čistite a starajte sa oň.

18.1 Tipy na čistenie a údržbu

Kryt a ovládacie prvky utrite len vodou a vlhkou utierkou.	Časti spotrebiča ostanú čisté a hygienické.
Okamžite odstráňte všetky zvyšky pracieho prostriedku, zvyšky aerosólu alebo iné zvyšky.	Čerstvé usadeniny sa dajú bez zvyškov odstrániť.
Po použití nechajte dvierka spotrebiča otvorené.	Zvyšková voda môže vyschnúť a tvorba zápachu v spotrebiči sa zníži.

18.2 Filter nádržky na vodu

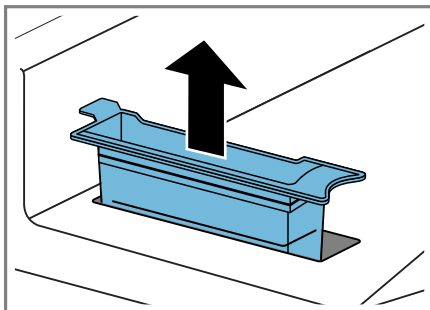
Filter v nádržke na vodu chráni spotrebič pred nečistotami.

Čistenie filtra nádržky na vodu

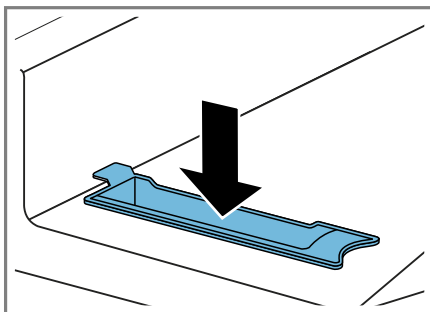
Pravidelne kontrolujte filter a znečistený filter vyčistite.

Požiadavka: Nádržka na skondenzo vanú vodu → *Strana 35* bola zo spotrebiča odstránená.

1. Filter vyťahnite.



2. Vyčistite filter pod teplou tečúcou vodou alebo v umývačke riadu.
3. Filter vložte.



4. Zasuňte nádržku na skondenzo vanú vodu → *Strana 36*.

18.3 Snímač vlhkosti

Snímač vlhkosti v tomto spotrebiči zisťuje, aká vlhká je vaša bielizeň počas sušenia. V závislosti od zvyškovej vlhkosti bielizeň spotrebič zmení čas trvania automatického programu.

Čistenie snímača vlhkosti

Na snímači vlhkosti sa po určitom čase môžu hromadiť zvyšky vodného kameňa, čistiacich a ošetrovacích prostriedkov. Snímač vlhkosti pravidelne čistite.

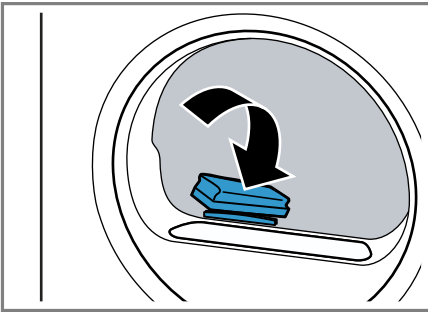
POZOR!

Tvrdé alebo drsné predmety môžu poškodiť snímač vlhkosti.

- Na čistenie nepoužívajte tvrdé alebo drsné predmety, abrazívne prostriedky alebo oceľovú drôtenku.

Poznámka: Ak nevyčistíte spotrebič tak, ako je uvedené, môže dôjsť k zhoršeniu funkčnosti spotrebiča.

1. Otvorte dvierka.
2. Snímač vlhkosti vyčistite špongiou.



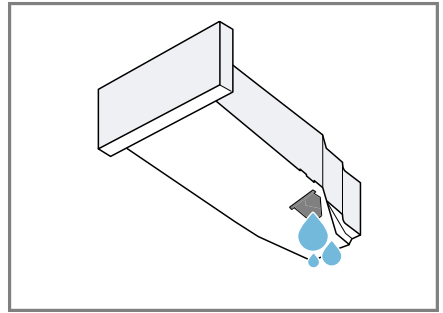
18.4 Filter nádržky na skonden-zovanú vodu

Počas sušenia sa vlákna z bielizne dostávajú do skonden-zovanej vody. Filter v nádržke na skonden-zovanú vodu chráni spotrebič pred vláknami.

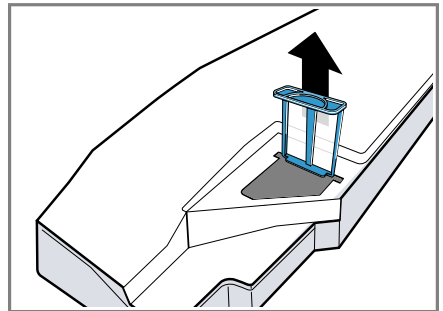
Vyčistite filter nádržky na skonden-zovanú vodu.

Pri vyprázdnení nádržky na skonden-zovanú vodu sa filter automaticky vyčistí. Pravidelne kontrolujte filter a znečistený filter vyčistite.

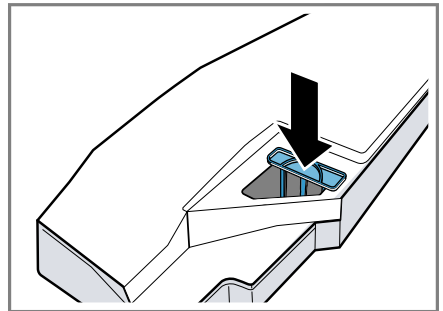
1. Vyprázdnite nádržku na skonden-zovanú vodu.
→ "Vyprázdnenie nádržky na skonden-zovanú vodu", Strana 35



2. Odstráňte filter.



3. Vyčistite filter pod teplou tečúcou vodu alebo v umývačke riadu.
4. Zasuňte filter až na doraz.



5. Zasuňte nádržku na skonden-zovanú vodu.
→ "Zasunutie nádržky na skonden-zovanú vodu", Strana 36

19 Odstránenie porúch

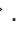

Menšie poruchy na vašom spotrebiči môžete odstrániť sami. Pred kontaktovaním zákazníckeho servisu použite informácie o riešení problémov. Tým sa vyhnete zbytočným nákladom.


VAROVANIE

Riziko zásahu elektrickým prúdom!

Neodborné opravy sú nebezpečné.

- ▶ Spotrebič môže opravovať iba príslušne vyškolený personál.
- ▶ Pri oprave spotrebiča sa smú používať len originálne náhradné súčiastky.
- ▶ Keď sa poškodí sieťový prípojný kábel tohto spotrebiča, musí ho vymeniť výrobca alebo jeho zákaznícky servis alebo podobne kvalifikovaná osoba, aby sa zabránilo ohrozeniam.

Porucha	Príčina a riešenie problémov
"Hot" a bubon sa točí.	Ochladzovací proces je aktívny. <ol style="list-style-type: none"> 1. Nejde o chybu. 2. Počas ochladzovacieho procesu nemeňte program. <p>Poznámka: Ochladzovací proces trvá najviac 10 minút. Spotrebič môžete naďalej obsluhovať.</p>
Bzučiaci zvuk.	Kompresor je aktívny. <ul style="list-style-type: none"> ▶ Nejde o chybu – normálny prevádzkový zvuk.
Displej zhasol a bliká  .	Režim šetrenia energie je aktívny. <ul style="list-style-type: none"> ▶ Stlačte ľubovoľné tlačidlo. ✓ Displej sa znova rozsvieti.
"CArE"	Po určitom čase používania spotrebič automaticky odporučí jednoduchú údržbu spotrebiča. <ul style="list-style-type: none"> ▶ Jednoduché ošetrovanie spotrebiča. → "Údržba spotrebiča", Strana 43
Funkcia odstránenia pokrčenia trvá príliš dlho.	Nízka teplota okolia predlžuje trvanie funkcie odstránenia pokrčenia. <ul style="list-style-type: none"> ▶ Nejde o chybu – nie je potrebné žiadne opatrenie.
	Sitko na vlákna je znečistené. <ul style="list-style-type: none"> ▶ → "Vyčistenie sitka na vlákna", Strana 33
Spotrebič nefunguje.	Sieťová zástrčka prírodného vedenia nie je zasunutá. <ul style="list-style-type: none"> ▶ Pripojte spotrebič do elektrickej siete. <p>Zareagovala poistka v poistkovej skrinke.</p> <ul style="list-style-type: none"> ▶ Skontrolujte poistku v poistkovej skrini. <p>Elektrické napájanie bolo prerušené.</p> <ul style="list-style-type: none"> ▶ Skontrolujte, či osvetlenie miestnosti alebo iné spotrebiče v miestnosti fungujú.

Porucha	Príčina a riešenie problémov
Spotrebič preruší prevádzku, ale bubon sa točí.	Ochladzovací proces je aktívny. ▶ Nejde o chybu – nie je potrebné žiadne opatrenie.
Home Connect nefunguje správne.	Sú možné rôzne príčiny. ▶ Choďte na www.home-connect.com .
Nie je spojenie s domácou sieťou.	Wi-Fi je vypnuté. ▶ Aktivovanie Wi-Fi na spotrebiči. → <i>"Aktivovanie Wi-Fi na spotrebiči", Strana 39.</i> Wi-Fi je aktivované, ale spojenie s domácou sieťou sa nedá uskutočniť. 1. Uistite sa, že domáca sieť k dispozícii. 2. Nanovo pripojte spotrebič k domácej sieti. → <i>"Nastavenie Home Connect", Strana 39</i>
Vznik záhybov, krčenie.	Náplň je príliš veľká. ▶ Dodržiavajte maximálne množstvo náplne → <i>"Programy", Strana 28.</i> Po sušení je bielizeň v bubne príliš dlho. 1. Bielizeň hneď po vysušení vyberte z bubna. 2. Kusy bielizne rozložte, aby vychladli. Nastavený nesprávny program pre daný druh textílie. ▶ Nastavte vhodný program pre daný druh textílie. → <i>"Programy", Strana 28</i>
	Nekrčivé textílie sa sušia príliš dlho. ▶ → <i>"Zmena cieľa sušenia", Strana 27.</i> ▶ → <i>"Prispôbenie cieľa sušenia", Strana 27.</i>
	Ochrana proti pokrčeniu nie je aktivovaná. ▶ Aktivujte ochranu proti pokrčeniu. → <i>"Tlačidlá", Strana 25</i>
 a program sú prerušené.	Nádržka na skondenzovanú vodu je plná. 1. → <i>"Vyprázdnenie nádržky na skondenzovanú vodu", Strana 35.</i> 2. → <i>"Zasunutie nádržky na skondenzovanú vodu", Strana 36.</i> 3. → <i>"Spustenie programu", Strana 33.</i>
	Hadica na odtok vody je zalomená alebo zaseknutá. 1. Uistite sa, že hadica na odtok vody nie je zalomená alebo zaseknutá. 2. Hadicu na odtok vody uložte tak, aby sa nezalomila.
	Hadica na odtok vody nie je správne pripojená.

Porucha	Príčina a riešenie problémov
☒ a program sú prerušené.	<ul style="list-style-type: none"> ▶ Uistite sa, že hadica na odtok vody je správne pripojená. → "Pripojenie odtokovej hadice vody", Strana 14
	<p>Hadica na odtok vody je upchatá.</p> <ul style="list-style-type: none"> ▶ Hadicu na odtok vody vypláchnite vodou z vodovodu.
	<p>Filter nádržky na skondenzovanú vodu je znečistený.</p> <ul style="list-style-type: none"> ▶ → "Vyčistite filter nádržky na skondenzovanú vodu.", Strana 47.
Skondenzovaná voda v nádržke na skondenzovanú vodu, aj keď je pripojená odtoková hadica.	<p>Spotrebič využíva skondenzovanú vodu na automatické samočistenie.</p> <ul style="list-style-type: none"> ▶ Nejde o chybu – nie je potrebné žiadne opatrenie. <p>Hadica na odtok vody nie je správne pripojená.</p> <ul style="list-style-type: none"> ▶ Uistite sa, že hadica na odtok vody je správne pripojená. → "Pripojenie odtokovej hadice vody", Strana 14
Program sa nespustí.	<p>Je aktivovaná detská poistka.</p> <ul style="list-style-type: none"> ▶ → "Deaktivovanie detskej poistky", Strana 36 <p> ▷ nebolo stlačené.</p> <ul style="list-style-type: none"> ▶ Stlačte ▷ . <p>Nie je nastavený žiaden program.</p> <ol style="list-style-type: none"> 1. → "Nastavenie programu", Strana 32. 2. → "Spustenie programu", Strana 33.
Počas sušenia sa zmení čas trvania programu.	<p>Priebeh programu sa elektronicky optimalizuje. Môže to viesť k zmene času trvania programu.</p> <ul style="list-style-type: none"> ▶ Nejde o chybu – nie je potrebné žiadne opatrenie.
Zvuk čerpadla.	<p>Čerpadlo skondenzovanej vody je aktívne.</p> <ul style="list-style-type: none"> ▶ Nejde o chybu – normálny prevádzkový zvuk.
Vrčiaci zvuk.	<p>Vetranie kompresora je aktívne.</p> <ul style="list-style-type: none"> ▶ Nejde o chybu – normálny prevádzkový zvuk.
Čas sušenia je príliš dlhý.	<p>Sitko na vlákna je znečistené.</p> <ul style="list-style-type: none"> ▶ → "Vyčistenie sitka na vlákna", Strana 33 <p>Teplota okolia je vyššia ako 30 °C.</p> <ul style="list-style-type: none"> ▶ Uistite sa, že teplota okolia je nižšia ako 30 °C. <p>Teplota okolia je nižšia ako 15 °C.</p> <ul style="list-style-type: none"> ▶ Uistite sa, že teplota okolia je vyššia ako 15 °C. <p>Nedostatočná cirkulácia vzduchu v mieste inštalácie spotrebiča.</p> <ul style="list-style-type: none"> ▶ Vyvetrajte miesto inštalácie spotrebiča.

Porucha	Príčina a riešenie problémov
Čas sušenia je príliš dlhý.	<p>Príliš málo skondenzovanej vody na automatické samočistenie, nepretržité používanie funkcie odstránenia pokrčenia.</p> <hr/> <p>Vetrací otvor na spotrebiči je zablokovaný.</p> <ul style="list-style-type: none"> ▶ Uistite sa, že vetrací otvor na spotrebiči je voľný. <hr/> <p>Výmenník tepla je znečistený.</p> <ul style="list-style-type: none"> ▶ Jednoduché ošetrovanie spotrebiča. → <i>"Údržba spotrebiča", Strana 43</i>
Voda vyteká.	<p>Spotrebič nie je správne vyrovnaný.</p> <ul style="list-style-type: none"> ▶ → <i>"Vyrovnanie spotrebiča", Strana 16</i> <hr/> <p>Hadica na odtok vody nie je správne pripojená.</p> <ul style="list-style-type: none"> ▶ Uistite sa, že hadica na odtok vody je správne pripojená. → <i>"Pripojenie odtokovej hadice vody", Strana 14</i>
☒	<p>Nádržka na vodu pre funkciu odstránenia pokrčenia je prázdna.</p> <ul style="list-style-type: none"> ▶ Naplnenie nádržky na vodu. → <i>"Naplnenie nádržky na vodu", Strana 37.</i>
Pri plnení nádržky na vodu preteká voda.	<p>Nádržka na vodu je plná.</p> <p>Poznámka: Neškodná pretekajúca voda.</p> <ul style="list-style-type: none"> ▶ Nádržku na vodu nenapĺňajte ďalšou vodou. <hr/> <p>Filter nádržky na vodu je znečistený.</p> <ul style="list-style-type: none"> ▶ → <i>"Čistenie filtra nádržky na vodu", Strana 46.</i>
Bielizeň je príliš vlhká.	<p>Nastavený nesprávny program pre daný druh textílie.</p> <ul style="list-style-type: none"> ▶ Nastavte časový program na dosušenie. → <i>"Programy", Strana 28</i> <hr/> <p>Elektrické napájanie bolo prerušené.</p> <ul style="list-style-type: none"> ▶ Skontrolujte, či osvetlenie miestnosti alebo iné spotrebiče v miestnosti fungujú. <hr/> <p>Náplň je príliš veľká.</p> <ul style="list-style-type: none"> ▶ Dodržiavajte maximálne množstvo náplne → <i>"Programy", Strana 28.</i> <hr/> <p>Teplá bielizeň je po skončení programu na dotyk vlhkejšia, ako je v skutočnosti.</p> <ol style="list-style-type: none"> 1. Bielizeň hneď po vysušení vyberte z bubna. 2. Kusy bielizne rozložte, aby vychladli. <hr/> <p>Nastavený nevhodný cieľ sušenia.</p> <ul style="list-style-type: none"> ▶ → <i>"Zmena cieľa sušenia", Strana 27.</i> <hr/> <p>Cieľ sušenia nie je upravený.</p>

Porucha	Príčina a riešenie problémov
Bielizeň je príliš vlhká.	<p>► → "Prispôsobenie cieľa sušenia", Strana 27.</p> <hr/> <p>Množstvo náplne je príliš nízke.</p> <p>► Nastavte časový program na dosušenie. → "Programy", Strana 28</p> <hr/> <p>Snímač vlhkosti je znečistený.</p> <p>► → "Čistenie snímača vlhkosti", Strana 46.</p> <hr/> <p>Proces sušenia je prerušený a nádržka na skondenzovanú vodu je plná.</p> <p>1. → "Vyprázdnenie nádržky na skondenzovanú vodu", Strana 35.</p> <p>2. → "Zasunutie nádržky na skondenzovanú vodu", Strana 36.</p> <p>3. → "Spustenie programu", Strana 33.</p> <hr/>
V spotrebiči sa vytvá- ra zápach.	<p>Odolné nečistoty v spotrebiči alebo nečinnosť spotrebiča dlhšia ako jeden mesiac.</p> <p>► Vykonajte intenzívne ošetrovanie spotrebiča. → "Údržba spotrebiča", Strana 43</p> <hr/>

20 Preprava, skladovanie a likvidácia

20.1 Príprava spotrebiča na prepravu

POZOR!

Pokiaľ by ste spotrebič používali hneď po preprave, chladivo v spotrebiči môže spôsobiť jeho poškodenie.

- ▶ Než spotrebič uvediete do prevádzky, nechajte ho po preprave dve hodiny stáť.

Tip: Spotrebič môže obsahovať zvyškovú vodu a počas prepravy kvapkať. Spotrebič prepravujte postojáčky.

Požiadavky

- Nádržka na skondenzovanú vodu je vyprázdnená. Vyprázdnenie nádržky na skondenzovanú vodu → *Strana 35*
 - Spotrebič je zapnutý. → *"Zapnite spotrebič", Strana 32*
1. Nastavte ľubovoľný program → *Strana 32*.
 2. Spustíte program → *Strana 33* a počkajte 5 minút.
- ✓ Skondenzovaná voda sa odčerpá.
3. Spotrebič uvedte do pohotovostného režimu (standby). → *"Uvedte spotrebič do stavu pohotovostného režimu (standby)", Strana 33*
 4. Odpojte odtokovú hadicu od miesta pripojenia. → *"Spôsoby pripojenia odtoku vody", Strana 15*
 5. Odtokovú hadicu zaistíte na spotrebiči proti neúmyselnému uvoľneniu.
Uistite sa, že odtoková hadica nie je zalomená.

6. Vyprázdňte nádržku na skondenzovanú vodu → *Strana 35*.
 7. Zasuňte nádržku na skondenzovanú vodu → *Strana 36*.
 8. Vytiahnite sieťovú zástrčku spotrebiča z elektrickej siete.
- ✓ Spotrebič je pripravený na prepravu.

20.2 Likvidácia starého spotrebiča

Ekologickou likvidáciou môžu byť znovu využité cenné suroviny.

VAROVANIE

Riziko poškodenia zdravia!

Deti sa môžu zavrieť dovnútra spotrebiča a dostať sa do ohrozenia života.

- ▶ Spotrebič nestavajte za dvere, ktoré blokujú alebo obmedzujú otvorenie dvierok spotrebiča.
- ▶ V prípade spotrebičov, ktoré už došližili, odpojte sieťovú zástrčku sieťového prívodného vedenia, potom odpojte sieťové prívodné vedenie a zničte zámok dvierok spotrebiča tak, aby sa už dvierka nedali zatvoriť.

VAROVANIE

Riziko požiaru!

Chladivo R290 v tomto spotrebiči neohrozuje životné prostredie, je však horľavé a pri neodbornej likvidácii spotrebiča sa môže vznietiť.

- ▶ Spotrebič správne zlikvidujte.
 - ▶ Nepoškodte potrubie chladiaceho okruhu.
1. Odpojte sieťovú zástrčku napájacieho kábla.
 2. Odrežte napájací kábel.
 3. Spotrebič zlikvidujte ekologickým spôsobom.

O aktuálnych spôsoboch likvidácie sa informujte u vášho špecializovaného predajcu alebo u orgánov obecnej, príp. mestskej správy.



Tento spotrebič je označený v súlade s európskou smernicou 2012/19/EÚ o nakladaní s použitými elektrickými a elektronickými zariadeniami (waste electrical and electronic equipment - WEEE). Táto smernica stanoví jednotný európsky (EU) rámec pre spätný odber a recyklovanie použitých zariadení.

21.1 Číslo výrobku (E-Nr.), výrobné číslo (FD) a sériové číslo (Z-Nr.)

Číslo výrobku (E-Nr.), výrobné číslo (FD) a sériové číslo (Z-Nr.) nájdete na typovom štítku spotrebiča.

Výrobný štítok je umiestnený v závislosti od modelu:

- na vnútornej strane dveriek.
- na vnútornej strane klapky údržby.
- na zadnej strane spotrebiča.

Ak chcete rýchlo vyhľadať údaje o spotrebiči a telefónne číslo zákazníckeho servisu, môžete si údaje poznačiť.

21 Zákaznícky servis

Originálne náhradné súčiastky, ktoré sú relevantné pre funkčnosť spotrebiča a spĺňajú nariadenie o ekodizajne, vám poskytne náš zákaznícky servis v období minimálne 10 rokov od uvedenia spotrebiča na trh v Európskom hospodárskom priestore.


Poznámka: Využívanie zákazníckeho servisu je bezplatné v rámci záruky výrobcu.

Podrobné informácie o záručnej lehote a záručných podmienkach vo vašej krajine vám poskytne zákaznícky servis alebo predajca, prípadne ich nájdete na našom webe.

Keď kontaktujete zákaznícky servis, potrebujete číslo výrobku (E.-Nr.) a výrobné číslo (FD) a sériové číslo (Z-Nr.) vášho spotrebiča.

Kontaktné údaje zákazníckeho servisu nájdete v priloženom adresári zákazníckej služby alebo na našej webovej stránke.


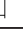

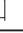










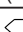
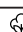
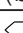
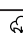
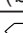
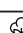
22 Hodnoty spotreby

Program  **Cottons Eco**  (bavlna eco) (označený symbolom „šípka“) je vhodný na sušenie normálne mokrej bavlnenej bielizne a so zreteľom na kombinovanú spotrebu energie je najefektívnejší na sušenie mokrej bavlnenej bielizne.

Hodnoty spotreby tohto programu uvedené na energetickom štítku sa vzťahujú na obsah vlhkosti bielizne 60 %.

Hodnoty uvedené pre iné programy sú orientačné hodnoty a boli stanovené v súlade s platnou normou EN61121.

Skutočné hodnoty sa môžu od uvedených hodnôt líšiť v závislosti od druhu textilie, zloženia bielizne určenej na sušenie, zvyškovej vlhkosti v textílii, nastaveného stupňa sušenia, množstva náplne, okolitých podmienok a aktivovania ďalších funkcií. Predpokladaný čas trvania programu/čas programu Hotové o zobrazení na displeji spotrebiča pri výbere programu je v stave pri dodaní spotrebiča založený na počte otáčok odstredovania v práčke 1000 ot/min.

Program	Koncová vlhkosť (%)	Množstvo náplne (kg)	Počet otáčok odstredovania (ot/min)	Počiatková vlhkosť (%)	Čas trvania programu (h:min)	Spotreba energie (kWh/cyklus)
Cottons  (bavlna) + Cupboard Dry 	-1,5	9,0	1400	50	3:16	1,54
Cottons  (bavlna) + Cupboard Dry 	-1,5	4,5	1400	50	2:23	0,98
Cottons  (bavlna) + Cupboard Dry 	-1,5	9,0	1000	60	3:38	1,78
Cottons  (bavlna) + Cupboard Dry 	-1,5	4,5	1000	60	2:36	1,12
Cottons  (bavlna) + Cupboard Dry 	-1,5	9,0	800	70	4:00	2,01
Cottons  (bavlna) + Cupboard Dry 	-1,5	4,5	800	70	2:49	1,27
 Cottons Eco  (bavlna eco)	0,0	9,0	1400	50	2:52	1,36
 Cottons Eco  (bavlna eco)	0,0	4,5	1400	50	1:54	0,78
 Cottons Eco  (bavlna eco)	0,0	9,0	1000	60	3:15	1,60
 Cottons Eco  (bavlna eco)	0,0	4,5	1000	60	2:05	0,89

Program	Koncová vlhkosť (%)	Množstvo náplne (kg)	Počet otáčok odstreďovania (ot/min)	Počiatková vlhkosť (%)	Čas trvania programu (h:min)	Spotreba energie (kWh/cyklus)
☐ Cottons Eco ☼ (bavlna eco)	0,0	9,0	800	70	3:38	1,84
☐ Cottons Eco ☼ (bavlna eco)	0,0	4,5	800	70	2:16	1,00
Cottons ☼ (bavlna) + Iron Dry ☹	12,0	9,0	1400	50	2:05	0,96
Cottons ☼ (bavlna) + Iron Dry ☹	12,0	4,5	1400	50	1:22	0,54
Cottons ☼ (bavlna) + Iron Dry ☹	12,0	9,0	1000	60	2:28	1,21
Cottons ☼ (bavlna) + Iron Dry ☹	12,0	4,5	1000	60	1:35	0,68
Cottons ☼ (bavlna) + Iron Dry ☹	12,0	9,0	800	70	2:51	1,45
Cottons ☼ (bavlna) + Iron Dry ☹	12,0	4,5	800	70	1:48	0,82
Easy-Care ☼ (ľahko udržiavateľné) + Cup- board Dry ☼	2,0	3,5	800	40	1:08	0,42
Easy-Care ☼ (ľahko udržiavateľné) + Cup- board Dry ☼	2,0	3,5	600	50	1:20	0,52

23 Technické údaje

Výška spotrebiča	84,2 cm
Šírka spotrebiča	59,8 cm
Hĺbka spotrebiča	61,3 cm
Hĺbka spotrebiča pri zavretých dvierkach	66,2 cm
Hĺbka spotrebiča pri otvorených dvierkach	110,5 cm
Hmotnosť	56,8 kg

Maximálne množstvo náplne	9,0 kg
Sieťové napätie	220-240 V, 50 Hz
☐ Minimálna poistka inštalácie	10 A
Menovitý výkon	600 W
Príkion	<ul style="list-style-type: none"> ■ Pohotovostný stav (standby): 0,30 W ■ Nevyprnutý stav: 0,30 W

Teplota okolia	<ul style="list-style-type: none"> ■ Minimálne: 5 °C ■ Maximálne: 35 °C
Dĺžka sieťového prívodného vedenia	145 cm

Tento produkt obsahuje svetelné zdroje triedy energetickej účinnosti F. Svetelné zdroje sú dostupné ako náhradný diel a vymieňať ho môže len na to vyškolený personál. Ďalšie informácie o vašom modeli nájdete na internete na <https://eprel.ec.europa.eu/>¹. Táto webová adresa odkazuje na oficiálnu produktovú databázu EÚ EPREL. Postupujte podľa týchto pokynov na vyhľadanie modelu. Identifikácia modelu vyplýva zo znakov pred pomlčkou čísla výrobku (E-Nr.) na výrobnom štítku. Alternatívne nájdete identifikáciu modelu aj v prvom riadku energetického štítku EÚ.

23.1 Informácie k voľne dostupnému softvéru a open source softvéru

Tento produkt obsahuje softvérové komponenty, ktoré sú podľa autor-ských práv licencované ako voľne dostupné softvéry alebo open source softvéry.

Príslušné licenčné informácie sú uložené na domácom spotrebiči. Prístup k príslušným licenčným informáciám je možný aj prostredníctvom aplikácie Home Connect: „Profil -> Právne pokyny -> Licenčné informácie“.² Licenčné informácie si môžete stiahnuť na webovej stránke produktu. (Na webovej stránke produktu vyhľadávaj-

te podľa modelu spotrebiča a ďalších dokumentov.) Inou možnosťou je, že o príslušné informácie požiadate na adrese ossrequest@bshg.com alebo BSH Hausgeräte GmbH, Carl-Wery-Str. 34, D-81739 Mníchov.

Na požiadanie dostanete k dispozícii zdrojový kód.

Svoju žiadosť pošlite na adresu ossrequest@bshg.com alebo BSH Hausgeräte GmbH, Carl-Wery-Str. 34, D-81739 Mníchov.

Predmet: „OSSREQUEST“

Poplatok za spracovanie vašej žiadosti vám vystavíme formou faktúry. Táto ponuka platí tri roky odo dňa nákupu, resp. minimálne po dobu, počas ktorej ponúkame podporu a náhradné diely na príslušný spotrebič.

24 Vyhlásenie o zhode

Týmto BSH Hausgeräte GmbH vyhlasuje, že spotrebič s funkčnosťou Home Connect je v zhode so základnými požiadavkami, ako aj ostatnými príslušnými ustanoveniami smernice 2014/53/EU.


Podrobné RED vyhlásenie o zhode nájdete na internete na www.bosch-home.com na produktovej stránke vášho spotrebiča medzi doplnkovými dokumentmi.



Pásmo 2,4 GHz (2 400 – 2 483,5 MHz): max. 100 mW
 Pásmo 5 GHz (5150 – 5350 MHz + 5470 – 5725 MHz): max. 150 mW

¹ Platí len pre krajiny v Európskom hospodárskom priestore

² V závislosti od vybavenia spotrebiča

	BE	BG	CZ	DK	DE	EE	IE	EL	ES
	FR	HR	IT	CY	LI	LV	LT	LU	HU
	MT	NL	AT	PL	PT	RO	SI	SK	FI
	SE	NO	CH	TR	IS	UK (NI)			

5 GHz WLAN (Wi-Fi): len na použitie vo vnútorných priestoroch.

AL	BA	MD	ME	MK	RS	UK	UA
----	----	----	----	----	----	----	----

5 GHz WLAN (Wi-Fi): len na použitie vo vnútorných priestoroch.



A series of horizontal lines for writing, starting from the top and continuing down the page.



Thank you for buying a Bosch Home Appliance!

Register your new device on MyBosch now and profit directly from:

- **Expert tips & tricks for your appliance**
- **Warranty extension options**
- **Discounts for accessories & spare-parts**
- **Digital manual and all appliance data at hand**
- **Easy access to Bosch Home Appliances Service**

Free and easy registration – also on mobile phones:

www.bosch-home.com/welcome



Looking for help? You'll find it here.

Expert advice for your Bosch home appliances, help with problems or a repair from Bosch experts.

Find out everything about the many ways Bosch can support you:

www.bosch-home.com/service

Contact data of all countries are listed in the attached service directory.

BSH Hausgeräte GmbH

Carl-Wery-Straße 34

81739 München, GERMANY

www.bosch-home.com

A Bosch Company



9001845112 (030315)

sk