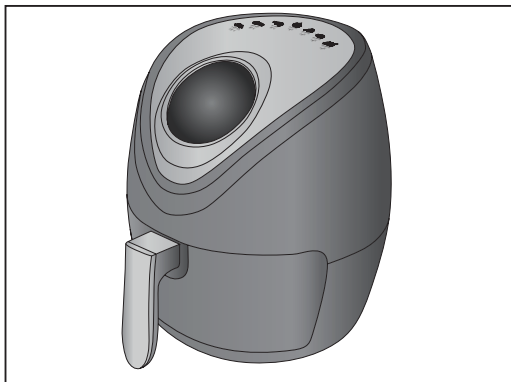


Ariete

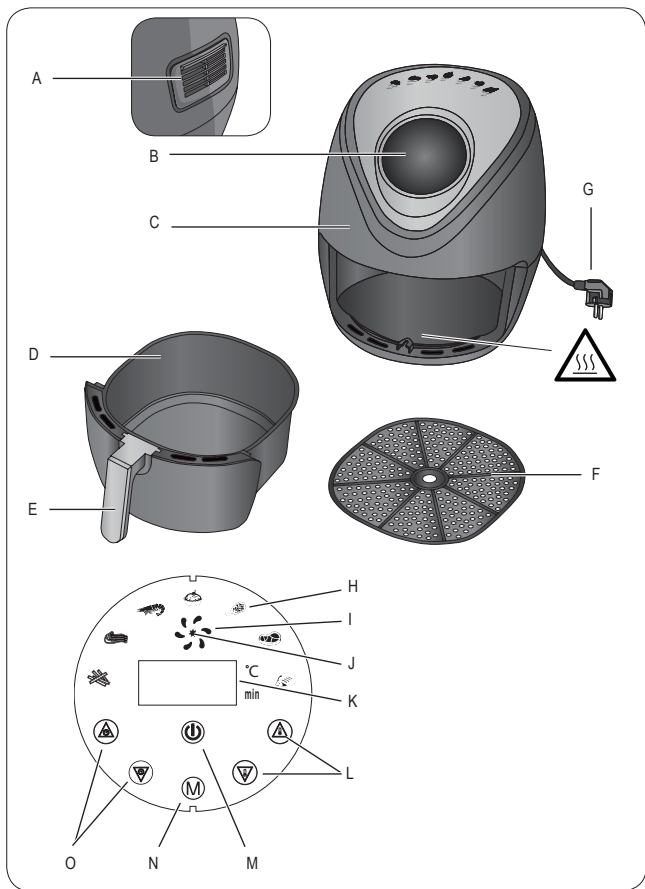


Teplovzdušná fritéza
Horkovzdušná fritéza

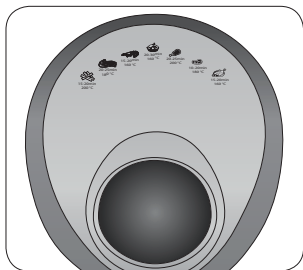
MODEL: 4618

CE EAC

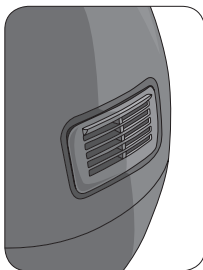
Návod na obsluhu
Návod k obsluze



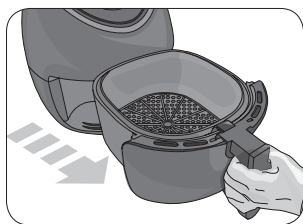
obr. 1



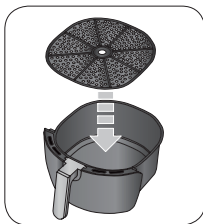
obr. 2



obr. 3



obr. 4



obr. 5

INFORMÁCIE K NÁVODU NA OBSLUHU

Tento spotrebič je vyrobený v súlade s platnými európskymi nariadeniami, aby chránili používateľov, pokiaľ je to možné, pred možnými nebezpečenstvami. Pozorne si prečítajte tento návod pred použitím. Tento spotrebič používajte len na účely, na ktoré je určený, aby sa zabránilo nehodám a poškodeniu. Uchovávajte tento návod v blízkosti pre jeho budúce využitie. Ak by ste sa rozhodli odovzdať tento spotrebič iným osobám, nezabudnite zahrnúť taktiež tento návod.

Informácie v tomto návode sú označené nasledujúcimi symbolmi:



Nebezpečenstvo pre deti



Nebezpečenstvo popálenia



Nebezpečenstvo úrazu elektrickým prúdom



Varovanie - škody na majetku



Nebezpečenstvo poškodenia spôsobené inými príčinami

POUŽITIE SPOTREBIČA NA DANÝ ÚČEL

Spotrebič môžete použiť na prípravu pokrmu. Spotrebič nie je vhodný pre tekuté prípravky. Ak potrebujete pridať malé množstvo tekutiny, môžete to urobiť veľmi opatrne a pred naliatím ďalšej tekutiny overte, či je tekutina absorbovaná tuhým pokrmom. Nadbytok tekutiny môže spôsobiť poškodenie. Akékoľvek iné použitie spotrebiča nie je výrobcom určené, čo je oslobodené od akejkoľvek zodpovednosti za škody akéhokoľvek druhu spôsobené nesprávnym používaním spotrebiča. Nesprávne používanie má tiež za následok zrušenie akejkoľvek formy záruky.

OSTATNÉ RIZIKÁ



Varovanie!

Nebezpečenstvo v dôsledku elektrického prúdu. Neponárajte spotrebič do vody ani iných tekutín.



Nebezpečenstvo popálenia. Počas prevádzky spotrebiča môže z kanvice unikať horúca para alebo horúca voda. Majte svoje ruky a tvár ďalej od spotrebiča.

BEZPEČNOSTNÉ VAROVANIA

PRED POUŽITÍM SI POZORNE PREČÍTAJTE POKYNY.

- Tento spotrebič je navrhnutý výhradne na použitie v domácnosti a podobné využitie:
 - v zamestnaneckej kuchyni v predajniach, kanceláriách a inom pracovnom prostredí.
 - na farmách;
 - klientmi hotelov, motelov a inom type ubytovacieho zariadenia;
 - v mieste pre výdaj raňajok.
- Výrobca odmieta akúkoľvek zodpovednosť za nesprávne použitie alebo za akékoľvek iné použitie, ako je uvedené v tomto návode.
- Odporúčame ponechať si originálny obal, pretože v prípade porúch spôsobených nevhodným zabalením produktu v čase odoslania do autorizovaného servisného strediska nie je poskytovaná bezplatná pomoc.
- Používanie príslušenstva, ktoré neodporúča alebo nedodáva výrobca spotrebiča, môže spôsobiť riziko požiaru, úrazu elektrickým prúdom alebo poranenia osôb.
- Spotrebič je v súlade s Nariadením (ES) č. 1935/2004 z 27.10.2004 o materiáloch určených na styk s potravinami.



Nebezpečenstvo pre deti


- Tento spotrebič môžu používať deti staršie ako 8 rokov a osoby so zníženými fyzickými, zmyslovými alebo duševnými schopnosťami, alebo osoby, ktoré nemajú skúsenosti alebo znalosti, len ak sú pod dozorom zodpovednej osoby alebo ak dostali a porozumeli návodom a existujúce nebezpečenstvá pri používaní spotrebiča.
- Deti sa nesmú hrať so spotrebičom ani jeho príslušenstvom.
- Čistenie a používateľskú údržbu nesmú vykonávať deti, pokiaľ nie sú staršie ako 8 rokov a nie sú pod dozorom.

- Spotrebič a napájací kábel vždy uchovávajte mimo dosahu detí mladších ako 8 rokov.
- Spotrebič umiestnite tak, aby deti nemohli dosiahnuť na horúce časti.
- Nenechávajte obal v blízkosti detí, pretože je potenciálnym zdrojom nebezpečenstva.
- Zabráňte deťom chytiť napájací kábel a spôsobiť tak pád spotrebiča.
- Ak sa rozhodnete tento spotrebič zlikvidovať, odporúča sa znefunkčniť ho prerezaním napájacieho kábla. Odporúča sa tiež zneškodniť časti spotrebiča, ktoré by mohli predstavovať nebezpečenstvo, najmä pre deti, ktoré môžu spotrebič používať ako hru.



Nebezpečenstvo popálenia

- Po vypnutí spotrebiča sa niekoľko minút nedotýkajte koša, nádoby a vnútorných kovových častí. Počkajte na vychladnutie horúcich častí. Hrozí nebezpečenstvo popálenia.
- Keď spotrebič nefunguje, odpojte ho od elektrickej zásuvky a pred čistením ho nechajte vychladnúť.
- Nehýbte spotrebičom, pokiaľ ešte obsahuje potraviny.
- Nezapínajte spotrebič, keď neobsahuje potraviny.
- Suroviny vkladajte len do koša, aby sa potraviny nedotýkali elektrických odporov.
- Neblokujte prívody vzduchu.
- Neplňte nádobu olejom. Hrozí nebezpečenstvo požiaru.
- Počas používania sa z prívodu vzduchu uvoľňuje vzduch a horúca para. Majte ruky a tvár v bezpečnej vzdialenosti od prívodu vzduchu.
- Keď vyberiete nádobu z tela spotrebiča, vychádza horúci vzduch a para. Majte ruky a tvár ďaleko od nádoby.

- Ak uvidíte, že z prívodu vzduchu vychádza tmavý dym, ihneď spotrebič vypnite. Odpojte ho z elektrickej zásuvky. Počkajte, kým prestane vychádzať dym z prívodu vzduchu. Vyberte nádobu z tela spotrebiča.
-  Varovanie: Horúci povrch.



Nebezpečenstvo úrazu elektrickým prúdom

- Pred pripojením spotrebiča k elektrickej sieti skontrolujte, či napätie vo Vašej elektrickej sieti zodpovedá údajom uvedeným na výrobnom štítku spotrebiča.
- Ak sa spotrebič bude používať v inom štáte, ako je štát v ktorom bol zakúpený, skontrolujte elektrickú vhodnosť spotrebiča v Technickom servisnom stredisku.
- Ak sa rozhodnete použiť predlžovací kábel, musí byť primeraný výkonu spotrebiča, aby sa predišlo nebezpečenstvu pre obsluhu a pre bezpečnosť prostredia, v ktorom pracuje.
- Spotrebič vždy pripojte do uzemnenej elektrickej zásuvky.
- Nikdy neponárajte spotrebič do vody alebo iných tekutín.
- Spotrebič nepoužívajte, ak je poškodený napájací kábel alebo zástrčka, alebo ak je spotrebič chybný. Aby sa predišlo akejkolvek nehode, všetky opravy, vrátane výmeny napájacieho kábla, musí vykonať autorizované servisné stredisko alebo vhodne kvalifikovaný personál.
- Do rovnakej zásuvky nepripájajte žiadne iné vysokovýkonné spotrebiče (elektrické ohrievače, žehličky, radiátory atď.). Hrozí nebezpečenstvo elektrického preťaženia.
- Spotrebič a napájací kábel nesmú prísť do kontaktu s horúcimi povrchmi.
- Pri odpájaní spotrebiča neťahajte za napájací kábel.
- Nenechávajte napájací kábel proti ostrým hranám alebo ostrým častiam.
- Nepremiestňujte spotrebič ťahaním za jeho napájací kábel.
- V prípade búrky vytiahnite napájací kábel zo zásuvky.



Varovanie - škody na majetku

- Pred použitím vždy rozviňte napájací kábel.
- Spotrebič nesmie byť napájaný externými časovačmi alebo samostatnými diaľkovo ovládanými systémami.
- Aby nedošlo k ohrozeniu bezpečnosti spotrebiča, používajte iba originálne náhradné diely a príslušenstvo schválené výrobcom.
- Spotrebič sa smie čistiť iba mäkkou, mierne navlhčenou utierkou po odpojení spotrebiča a po vychladnutí všetkých jeho častí. Nikdy nepoužívajte rozpúšťadlá, ktoré môžu poškodiť plastové časti spotrebiča.
- Spotrebič neumiestňujte do blízkosti horľavých materiálov (látky, záclony...).
- Pred odložením spotrebič vždy odpojte od elektrickej siete. Počkajte, kým horúce časti spotrebiča vychladnú.
- Nenechávajte spotrebič vystavený poveternostným vplyvom (dážď, slnko atď.).
- Nepoužívajte spotrebič vonku.
- Spotrebič nerozoberajte. Neexistujú žiadne vnútorné časti na použitie alebo čistenie.
- Spotrebič skladujte vo vnútri na chladnom a suchom mieste.



Nebezpečenstvo poškodenia spôsobené inými príčinami

- Spotrebič zapínajte len vtedy, keď je v pracovnej polohe.
- Nikdy nenechávajte spotrebič bez dozoru, keď je pripojený k zdroju napájania.
- Ak musíte čo i len na krátky čas odísť, vypnite spotrebič a vždy odpojte napájací kábel.



Pre správnu likvidáciu spotrebiča v súlade s Európskou smernicou 2012/19/EÚ si prečítajte zodpovedajúce informácie dodané so spotrebičom.

- **USCHOVAJTE TIETO POKYNY PRE POUŽITIE V BUDÚCNOSTI.**

POPIS SPOTREBIČA

A - Prívod vzduchu	I - Indikátor vetrania
B - Dotykový ovládací panel	J - Indikátor pečenia
C - Telo spotrebiča	K - Prehliadač času a teploty
D - Nádoba	L - Tlačidlá nastavenia teploty
E - Rukoväť	M - Tlačidlo zapnutia/vypnutia
F - Dierovaná podložka	N - Tlačidlo voľby programu
G - Napájací kábel	O - Tlačidlá nastavenia času varenia
H - Programy	

Identifikačné údaje

Nasledujúce identifikačné údaje spotrebiča sú uvedené na typovom štítku pod základňou spotrebiča:

- Výrobca a označenie CE
- Model (Mod.)
- Sériové číslo (SN)
- Napájacie napätie (V) a frekvencia (Hz)
- Spotreba elektrického prúdu (W)
- Zelené telefónne číslo na zákaznícky servis

Ak budete kontaktovať autorizované servisné stredisko, vždy uveďte model a sériové číslo.

PRED POUŽITÍM

- Odstráňte obalové materiály zo spotrebiča.
- Spotrebič umiestnite na rovný povrch a mimo dosahu vody. Spotrebič musí byť používaný a položený na stabilnom a teplu odolnom povrchu.
- Úplne rozviňte napájací kábel.

Pred pripojením spotrebiča k elektrickej sieti sa uistite, či napätie na výrobnom štítku spotrebiča zodpovedá napätiu v elektrickej sieti.



Varovanie!

Spotrebič umiestnite vo vzdialenosti najmenej 10 cm od stien, nábytku alebo iných spotrebičov.

- Pred prvým použitím spotrebiča umyte nádobu (D) a dierovanú podložku (F).
- Uchopte rukoväť (E) a vyberte nádobu s košom z tela spotrebiča (C), (obr. 4).
 - Do nádoby vložte dierovanú podložku a položte ju na dno (obr. 5).

POKYNY PRE POUŽITIE

- Vložte ingrediencie do koša. Neprekračujte úroveň MAX.
- Vložte nádobu do tela spotrebiča.

Ak nádoba nie je vložená správne, spotrebič nezačne pracovať.

- Zasuňte zástrčku do elektrickej zásuvky.
- Stlačte tlačidlá nastavenia teploty (L) a zvolte teplotu pečenia. Teplotu je možné nastaviť od 80 °C do 200 °C, v intervaloch po 5 °C.
- Stlačte tlačidlá nastavenia času pečenia (O) a nastavte časovač. Je možné nastaviť čas od 1 minúty do 60 minút, v jednominútových intervaloch.

Ak chcete zvýšiť rýchlosť voľby, stlačte a podržte tlačidlá nastavenia času a teploty.

- Prípadne stlačte tlačidlo voľby programu (N). Zvoľte program pečenia zodpovedajúci typu zobrazeného pokrmu (podrobnosti o programoch nájdete v časti „Tipy na prípravu“).
- Varenie spustíte stlačením tlačidla zapnutia/vypnutia (M).
- Rozsvieti sa indikátor ventilácie (I) , čo znamená, že ventilačný systém začal fungovať. Rozsvieti sa indikátor pečenia (J).
- Spotrebič začne pripravovať pokrm.

V priebehu pečenia sa indikátor pečenia (J) pravidelne rozsvetuje a zhasína. Je to preto, že termostat pracuje na udržiavaní ideálnej teploty pečenia. Na displeji sa strieda čas, ktorý sa znižuje a zvolená teplota. Na zmenu času a teploty v priebehu pečenia použijete tlačidlá nastavenia.

Tepl vzdušná fritéza sa dá použiť na prípravu širokej škály pokrmov. Pozrite si knihu receptov.

Pred nastavením času pečenia je možné pokrm predhriať na 3 - 5 minút alebo priamo pridať čas ohrevu k času pečenia.

Neplňte nádobu olejom.

Neprepĺňajte nádobu množstvom potravín.

Pri prvom použití spotrebiča sa môže stať, že bude vychádzať mierny zápach a trochu dymu: nebojte sa, je to úplne normálne, pretože niektoré časti boli jemne namazané, tento jav po krátkom čase zmizne. Toto nebude mať žiadny vplyv na prevádzku spotrebiča.

Spotřebič je možné počas prevádzky pozastaviť, napríklad na premiešanie ingrediencií v priebehu procesu pečenia.

- Uchopte rukoväť a vyberte nádobu potiahnutím. Spotřebič prestane fungovať.
- Nádobou pretrepte, aby sa ingrediencie upiekli rovnomerne.
- Aby spotřebič opäť začal pracovať, vložte nádobu opäť do tela spotřebiča.



Varovanie!

Hrozí nebezpečenstvo popálenia. Nedotýkajte sa nádoby, dierovanej podložky a kovových častí spotřebiča.



Hrozí nebezpečenstvo popálenia. Keď vyberiete nádobu z tela spotřebiča, vychádza horúci vzduch a para. Majte ruky a tvár ďaleko od nádoby.

Po pečenie zaznie akustický signál a spotřebič sa vypne. Ak ingrediencie nie sú hotové, jednoducho vložte nádobu späť do spotřebiča a nastavte časovač na niekoľko minút.

Ak chcete spotřebič vypnúť manuálne, stlačte tlačidlo zapnutia/vypnutia (M). Indikátor pečenia (J) zhasne. Ventiláčny systém sa o chvíľu zastaví.

- Vyberte nádobu zo spotřebiča.



Varovanie!

Hrozí nebezpečenstvo popálenia. Nevysypajte obsah nádoby na tanier. Nebezpečenstvo pádu dierovanej podložky.

- Vyberte pokrm pomocou drevenej naberačky, aby ste predišli poškodeniu nepríľnavej vrstvy. Poukladajte pokrm na tanier. Podávajte.



Varovanie!

Hrozí nebezpečenstvo popálenia. Po vypnutí spotřebiča sa niekoľko minút nedotýkajte nádoby, dierovanej podložky a vnútorných kovových častí. Počkajte na vychladnutie horúcich častí.

Uistite sa, či sú suroviny pripravované v spotřebiči zlatohnedé a nie čierne alebo tmavé. Z ingrediencií odstráňte prípadné pripálené časti.

Na vybratie veľkých alebo krehkých surovín z koša použite kliešte.

Prebytočný olej sa zhromažďuje na dne nádoby.

Po príprave pokrmu je možné spotřebič ihneď použiť na prípravu ďalších ingrediencií.

Tipy na prípravu

Ak chcete, môžete spotrebič predhriať naprázdno.

- Stlačte tlačidlá nastavenia teploty (L) a zvolte teplotu pečenia.
- Stlačte tlačidlá nastavenia času pečenia (O) a nastavte časovač na viac ako tri minúty.
- Stlačte tlačidlo zapnutia/vypnutia (M).

Spotrebič začne fungovať.

Menšie ingrediencie vyžadujú kratší čas prípravy v porovnaní s väčšími ingredienciami.

Väčšie množstvo ingrediencií vyžaduje o niečo dlhší čas prípravy, zatiaľ čo menšie množstvo vyžaduje o niečo kratší čas.

Miešanie menších ingrediencií v priebehu prípravy optimalizuje konečný výsledok a pomáha pri rovnomernej príprave pokrmu.

Pre chrumkavejší výsledok pridajte lyžicu oleja do čerstvých alebo mrazených zemiakov.

V teplovzdušnej fritéze môžete pripravovať aj občerstvenie, ktoré bežne pečiete.

Optimálne množstvo na prípravu chrumkavých hranolčekov je približne 1,2 – 1,8 gramov.

Použite hotové cestá na jednoduchú a rýchlu prípravu plneného občerstvenia. Hotové cestá sa navyše pečú rýchlejšie ako tie domáce.

Prednastavené programy

Nasledujúca tabuľka zobrazuje prednastavené programy ovládacieho panela.

		Teplota (°C)	Čas (min.)
	mrazené hranolčeky	200	15
	čerstvé hranolčeky	180	25
	mäkkýše	160	20
	dezerty	160	30
	kurča	200	20
	červené mäso	180	20
	ryby	160	20

Každý symbol zodpovedá programu pečenia. Program je nastavený s odporúčanou teplotou pečenia a časom pečenia podľa typu pokrmu. Čas pečenia je približný, závisí aj od hrúbky a množstva použitých surovín. Je taktiež možné zmeniť čas a teplotu prednastavených programov pečenia.

Hranolčeky (mrazené)	15 - 20 minút	200°
Hranolčeky (čerstvé)	Prvé pečenie: 18 minút Druhé pečenie: 12 minút	140° 180°
Vyprážaná zelenina	10 - 15 minút	200°
Zemiakové štvrtky	18 - 22 minút	180°
Nugetky	12 - 15 minút	185°
Kuracie nugetky	10 minút	200°
Kuracie stehná	20 - 25 minút	180°
Hovädzí steak	10 - 15 minút	180°
Mäsové guľky	8 minút	180°

Krevety	15 - 20 minút	160°
Koláč	20 - 30 minút	160°
Slaný koláč (Quiche)	25 - 30 minút	180°
Ryby	15 - 20 minút	200°
Bravčový rezeň	10 - 15 minút	200°
Jarné rolky	10 - 15 minút	200°

Funkcia automatického vypnutia

Tento spotrebič má časovač. Keď časovač dosiahne „0“, zo spotrebiča zaznie akustický signál a automaticky sa vypne. Ak chcete spotrebič vypnúť manuálne, stlačte tlačidlo zapnutia/vypnutia (M). Indikátor pečenia (J) zhasne. Ventiláčny systém sa o chvíľu zastaví.

Ak nádobu v priebehu pečenia vyberiete, spotrebič sa automaticky vypne.

ČISTENIE A ÚDRŽBA



Varovanie!

Pred čistením odpojte spotrebič od elektrickej zásuvky. Každú úkon musí byť vykonaný, keď je spotrebič studený.



Varovanie!

Nikdy neponárajte spotrebič do vody alebo iných tekutín.



Varovanie!

Pred použitím spotrebiča pravidelne kontrolujte stav napájacieho kábla a ak je poškodený, odneste ho do najbližšieho servisného strediska, kde ho vymení len špecializovaný personál.

Na čistenie spotrebiča nepoužívajte abrazívne nástroje.

Čistenie spotrebiča

Plastové diely čistite vlhkou, neabrazívnou utierkou a osušte ich suchou utierkou.

Vnútrošnú časť spotrebiča čistite neabrazívnou utierkou namočenou v horúcej vode. Povrchy vysušte.

Vyčistite zaschnuté časti suchou utierkou, aby ste odstránili zvyšky pokrmu.

Čistenie komponentov spotrebiča

Dierovanú podložku a nádobu je možné umývať v umývačke riadu. Alebo použite bežný prostriedok na umývanie riadu a mäkkú neabrazívnu špongiu.

- Uchopte rukoväť (E) a vyberte nádobu z tela spotrebiča (C), (obr. 4).

Na zmäkčenie zvyškov potravín na koši je možné naplniť nádobu horúcou vodou. Pridajte niekoľko kvapiek čistiacieho prostriedku. Nechajte pôsobiť 10 minút. Umyte a vysušte.

Nádoba a dierovaná podložka sú neprilhavé: nepriehľadnosť a znaky, ktoré sa môžu vyskytnúť po dlhšom používaní, sú normálne a neovplyvňujú pečenie a chuť pokrmu.

ODSTRÁNENIE MOŽNÝCH PROBLÉMOV

Problémy	Možné príčiny	Riešenia
Spotrebič nefunguje.	Zástrčka nebola zasunutá do elektrickej zásuvky.	Zasuňte zástrčku do zásuvky, ktorá musí byť uzemnená.
	Časovač nebol nastavený.	Stlačte ovládacie tlačidlá času pečenia a nastavte požadovaný čas prípravy. Pečenie spustíte stlačením tlačidla zapnutia/vypnutia.
	Nádoba nebola vložená správne.	Vložte nádobu do spotrebiča správne.
Suroviny nie sú pripravené.	Množstvo surovín v koši je veľmi veľké.	Vložte do nádoby menej surovín. Menšie množstvo sa upeče rovnomernejšie.
	Nastavená teplota je veľmi nízka.	Stlačte ovládacie tlačidlá teploty pečenia a nastavte požadovanú teplotu. Pozrite si knihu receptov.
	Nastavený čas prípravy je veľmi krátky.	Stlačte ovládacie tlačidlá času pečenia a nastavte požadovaný čas prípravy. Pozrite si knihu receptov.

Problémy	Možné príčiny	Riešenia
Suroviny nie sú pripravené rovnomerne.	Niektoré ingrediencie je potrebné počas pečenia niekoľkokrát premiešať.	Suroviny na vrchu alebo tie, ktoré sú pokryté inými prísadami (hranolčeky), je potrebné počas pečenia premiešať.
Vyprážené chuťovky nie sú chrumkavé.	Používate chuťovky, ktoré sa musia piecť tradičným spôsobom.	Použite chuťovky do rúry alebo ich pred vložením do koša potrite olejom.
Nádoba nebola vložená správne.	Množstvo surovín v nádobe je veľmi veľké.	Vložte do nádoby menej surovín. Menšie množstvo sa upečie rovnomernejšie.
Zo spotrebiča vychádza biely dym.	Pripravujete masnejšie suroviny.	Keď vyprážate masnejšie suroviny, v nádobe sa usadí viac oleja. Olej pri pečení vytvára viac bieleho dymu. Nemá to žiaden vplyv na prípravu surovín ani na spotrebič.
	V nádobe zostali zvyšky tuku z predchádzajúceho pečenia.	Biely dym je spôsobený zohrievaním tuku alebo oleja v nádobe. Po použití nádobu dôkladne vyčistite.
Čerstvé zemiaky nakrájané na kocky nie sú rovnomerne vyprážené.	Nepoužívate druh zemiakov vhodný na vyprážanie.	Použite čerstvé zemiaky a nezabudnite ich počas pečenia premiešať.
	Zemiaky pred vyprážením umyte a osušte.	Zemiaky umyte a odstráňte všetok škrob, ktorý sa na zemiakoch usadil.

Problémy	Možné príčiny	Riešenia
<p>Čerstvé zemiaky nakrájané na kocky nie sú chrumkavé, keď ich vyberiete z fritézy.</p>	<p>Chrumkavosť vyprázaných zemiakov závisí od množstva vody obsiahnutej v zemiakoch a od množstva oleja pridaného do fritézy.</p>	<p>Pred pridaním oleja sa uistite, či ste vysušili vodu z vonkajšieho povrchu zemiakov.</p>
		<p>Zemiaky nakrájajte na menšie kocky pre väčšiu chrumkavosť.</p>
		<p>Pre väčšiu chrumkavosť pridajte trochu viac oleja.</p>

Informácie o likvidácii opotrebovaného elektrického zariadenia (súkromné domácnosti)



Tento symbol na produktoch a/alebo na priložených dokumentoch znamená, že sa pri likvidácii nesmú elektrické a elektronické zariadenia miešať so všeobecným domácim odpadom. V záujme správneho obhospodarovania, obnovy a recyklácie odveďte, prosím, tieto produkty na určené zberné miesta, kde budú prijaté bez poplatku. V niektorých krajinách je možné tieto produkty vrátiť priamo miestnemu maloobchodu v prípade, ak si objednáte podobný nový výrobok. Správna likvidácia týchto produktov pomôže ušetriť hodnotné zdroje a zabrániť možným negatívnym vplyvom na ľudské zdravie a prostredie, ktoré môžu inak vzniknúť v dôsledku nesprávneho zaobchádzania s odpadom. Bližšie informácie o najbližšom zbernom mieste získate na miestnom úrade. V prípade nesprávnej likvidácie odpadu môžu byť uplatnené pokuty v súlade s platnou legislatívou.

Pre právnické osoby v Európskej únii

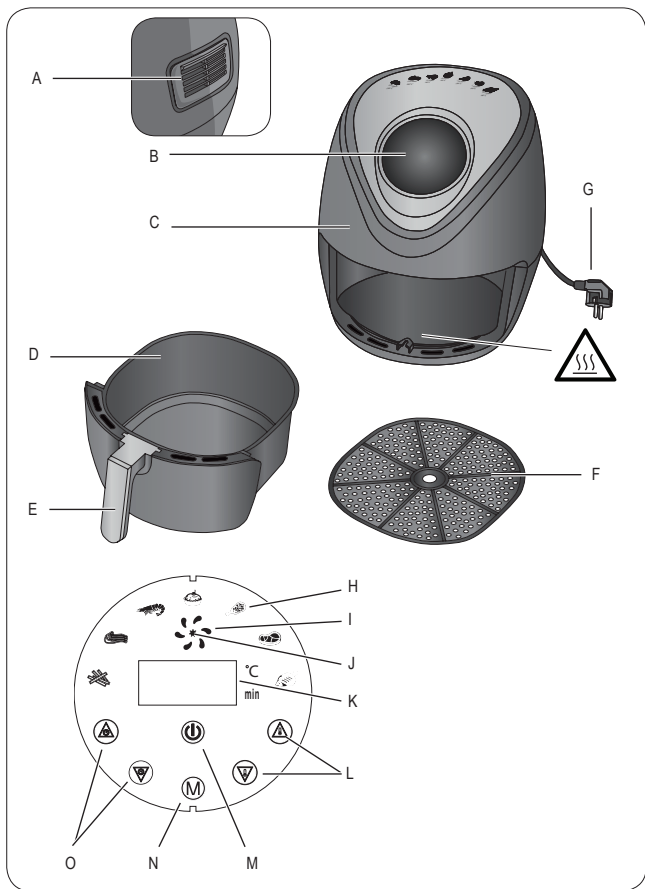
Ak potrebujete zlikvidovať opotrebované elektrické a elektronické zariadenia, bližšie informácie získate od svojho miestneho predajcu alebo dodávateľa.

Informácie o likvidácii v krajinách mimo Európskej únie

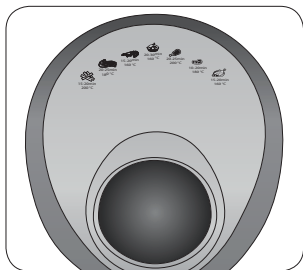
Tento symbol je platný len v Európskej únii. Ak si želáte zlikvidovať toto zariadenie, obráťte sa na miestny úrad alebo predajcu a poinformujte sa o správnom spôsobe likvidácie tohto typu odpadu.

Autorizovaný dovozca a distribútor pre Slovensko:

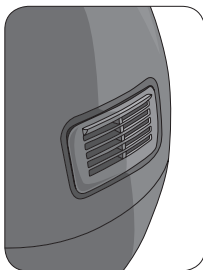
DSI Slovakia s.r.o.
Letná 42
040 01 Košice
Slovenská republika
Tel: +421 556 118 110



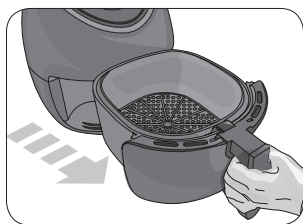
obr. 1



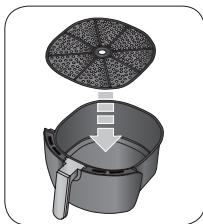
obr. 2



obr. 3



obr. 4



obr. 5

INFORMACE K NÁVODU K OBSLUZE

Tento spotřebič je vyroben v souladu s platnými evropskými nařízeními, aby chránila uživatele, pokud je to možné, před možnými nebezpečími. Pozorně si přečtěte tento návod před použitím. Tento spotřebič používejte pouze k účelům, ke kterým je určen, aby se zabránilo nehodám a poškození. Uchovávejte tento návod v blízkosti pro jeho budoucí využití. Pokud byste se rozhodli předat tento spotřebič jiným osobám, nezapomeňte zahrnout také tento návod.

Informace v tomto návodu jsou označeny následujícími symboly:



Nebezpečí pro děti



Nebezpečí popálení



Nebezpečí úrazu elektrickým proudem



Varování - škody na majetku



Nebezpečí poškození způsobené jinými příčinami

POUŽITÍ SPOTŘEBIČE PRO DANÝ ÚČEL

Spotřebič můžete použít k přípravě pokrmu. Spotřebič není vhodný pro tekuté přípravky. Pokud potřebujete přidat malé množství tekutiny, můžete to udělat velmi opatrně a před nalitím další tekutiny ověřte, zda je tekutina absorbována tuhým pokrmem. Nadbytek tekutiny může způsobit poškození. Jakékoli jiné použití spotřebiče není výrobcem určeno, což je osvobozeno od jakékoli odpovědnosti za škody jakéhokoli druhu způsobené nesprávným používáním spotřebiče. Nesprávné používání má také za následek zrušení jakékoli formy záruky.

OSTATNÍ RIZIKA



Varování!

Nebezpečí v důsledku elektrického proudu. Neponořujte spotřebič do vody ani jiných tekutin.



Nebezpečí popálení. Během provozu spotřebiče může z konvice unikat horká pára nebo horká voda. Mějte své ruce a tvář dále od spotřebiče.

BEZPEČNOSTNÍ VAROVÁNÍ

PŘED POUŽITÍM SI POZORNĚ ČTĚTE POKYNY.

- Tento spotřebič je navržen výhradně pro použití v domácnosti a podobné využití:
 - v zaměstnanecké kuchyni v prodejnách, kancelářích a jiném pracovním prostředí.
 - na farmách;
 - klienty hotelů, motelů a jiném typu ubytovacího zařízení;
 - v místě pro výdej snídaní.
- Výrobce odmítá jakoukoli odpovědnost za nesprávné použití nebo za jakékoli jiné použití, než je uvedeno v tomto návodu.
- Doporučujeme ponechat si originální obal, protože v případě poruch způsobených nevhodným zabalením produktu v době odeslání do autorizovaného servisního střediska není poskytována bezplatná pomoc.
- Používání příslušenství, které nedoporučuje nebo nedodává výrobce spotřebiče, může způsobit riziko požáru, úrazu elektrickým proudem nebo poranění osob.
- Spotřebič je v souladu s nařízením (ES) č. 1935/2004 ze dne 27. 10. 2004 o materiálech určených ke styku s potravinami.



Nebezpečí pro děti


- Tento spotřebič mohou používat děti starší 8 let a osoby se sníženými fyzickými, smyslovými nebo duševními schopnostmi, nebo osoby, které nemají zkušenosti nebo znalosti, pouze pokud jsou pod dozorem odpovědné osoby nebo pokud dostaly a porozuměly návodům a existujícímu nebezpečí při používání spotřebiče.
- Děti si nesmí hrát se spotřebičem ani jeho příslušenstvím.
- Čištění a uživatelskou údržbu nesmí provádět děti, pokud nejsou starší 8 let a nejsou pod dozorem.

- Spotřebič a napájecí kabel vždy uchovávejte mimo dosah dětí mladších 8 let.
- Spotřebič umístěte tak, aby děti nemohly dosáhnout na horké části.
- Nenechávejte obal v blízkosti dětí, protože je potenciálním zdrojem nebezpečí.
- Zabraňte dětem chytit napájecí kabel a způsobit tak pád spotřebiče.
- Pokud se rozhodnete tento spotřebič zlikvidovat, doporučuje se znefunkčnit jej proříznutím napájecího kabelu. Doporučuje se také zneškodnit části spotřebiče, které by mohly představovat nebezpečí, zejména pro děti, které mohou spotřebič používat jako hru.



Nebezpečí popálení

- Po vypnutí spotřebiče se několik minut nedotýkejte koše, nádoby a vnitřních kovových částí. Počkejte na vychladnutí horkých částí. Hrozí nebezpečí popálení.
- Když spotřebič nefunguje, odpojte jej od elektrické zásuvky a před čištěním ho nechte vychladnout.
- Nehýbejte spotřebičem, pokud ještě obsahuje potraviny.
- Nezapínejte spotřebič, když neobsahuje potraviny.
- Suroviny vkládejte jen do košíku, aby se potraviny nedotýkaly elektrických odporů.
- Neblokujte přívody vzduchu.
- Neplňte nádobu olejem. Hrozí nebezpečí požáru.
- Během používání se z přívodu vzduchu uvolňuje vzduch a horká pára. Mějte ruce a obličej v bezpečné vzdálenosti od přívodu vzduchu.
- Když vyjmete nádobu z těla spotřebiče, vychází horký vzduch a pára. Mějte ruce a obličej daleko od nádoby.

- Uvidíte-li, že z přívodu vzduchu vychází tmavý kouř, ihned spotřebič vypněte. Odpojte jej z elektrické zásuvky. Počkejte, až přestane vycházet kouř z přívodu vzduchu. Vyjměte nádobu z těla spotřebiče.
-  Varování: Horký povrch.



Nebezpečí úrazu elektrickým proudem

- Před připojením spotřebiče k elektrické síti zkontrolujte, zda napětí ve Vaší elektrické síti odpovídá údajům uvedeným na výrobním štítku spotřebiče.
- Pokud se spotřebič bude používat v jiném státě, než je stát, ve kterém byl zakoupen, zkontrolujte elektrickou vhodnost spotřebiče v Technickém servisním středisku.
- Pokud se rozhodnete použít prodlužovací kabel, musí být přiměřený výkonu spotřebiče, aby se předešlo nebezpečí pro obsluhu a pro bezpečnost prostředí, ve kterém pracuje.
- Spotřebič vždy připojte do uzemněné elektrické zásuvky.
- Nikdy neponořujte spotřebič do vody nebo jiných tekutin.
- Spotřebič nepoužívejte, je-li poškozený napájecí kabel nebo zástrčka, nebo je-li spotřebič vadný. Aby se předešlo jakékoli nehodě, všechny opravy, včetně výměny napájecího kabelu, musí provést autorizované servisní středisko nebo vhodně kvalifikovaný personál.
- Do stejné zásuvky nepřipojujte žádné jiné vysoce výkonné spotřebiče (elektrické ohřívače, žehličky, radiátory atd.). Hrozí nebezpečí elektrického přetížení.
- Spotřebič a napájecí kabel nesmí přijít do kontaktu s horkými povrchy.
- Při odpojování spotřebiče netahejte za napájecí kabel.
- Nenechávejte napájecí kabel proti ostrým hranám nebo ostrým částem.
- Nepřemísťujte spotřebič taháním za jeho napájecí kabel.
- V případě bouře vytáhněte napájecí kabel ze zásuvky.



Varování - škody na majetku

- Před použitím vždy rozviňte napájecí kabel.
- Spotřebič nesmí být napájen externími časovači nebo samostatnými dálkově ovládanými systémy.
- Aby nedošlo k ohrožení bezpečnosti spotřebiče, používejte pouze originální náhradní díly a příslušenství schválené výrobcem.
- Spotřebič se smí čistit pouze měkkou, mírně navlhčenou utěrkou po odpojení spotřebiče a po vychladnutí všech jeho částí. Nikdy nepoužívejte rozpouštědla, která mohou poškodit plastové části spotřebiče.
- Spotřebič neumísťte do blízkosti hořlavých materiálů (látky, záclony...).
- Před odložením spotřebič vždy odpojte od elektrické sítě.
- Počkejte, až horké části spotřebiče vychladnou.
- Nenechávejte spotřebič vystavený povětrnostním vlivům (déšť, slunce atd.).
- Nepoužívejte spotřebič venku.
- Spotřebič nerozebírejte. Neexistují žádné vnitřní části na použití nebo čištění.
- Spotřebič skladujte uvnitř na chladném a suchém místě.



Nebezpečí poškození způsobené jinými příčinami

- Spotřebič zapínejte jen tehdy, když je v pracovní poloze.
- Nikdy nenechávejte spotřebič bez dozoru, když je připojen k zdroji napájení.
- Pokud musíte i jen na krátkou dobu odejít, vypněte spotřebič a vždy odpojte napájecí kabel.



Pro správnou likvidaci spotřebiče v souladu s Evropskou směrnicí 2012/19/EU si přečtěte odpovídající informace dodané se spotřebičem.

- **USCHOVEJTE SI TYTO POKYNY PRO POUŽITÍ V BUDOUCNOSTI.**

POPIS SPOTŘEBIČE

A - Přívod vzduchu	I - Indikátor větrání
B - Dotykový ovládací panel	J - Indikátor pečení
C - Tělo spotřebiče	K - Prohlížeč času a teploty
D - Nádoba	L - Tlačítka nastavení teploty
E - Rukojeť	M - Tlačítka zapnutí/vypnutí
F - Děrovaná podložka	N - Tlačítka volby programu
G - Napájecí kabel	O - Tlačítka nastavení času vaření
H - Programy	

Identifikační údaje

Následující identifikační údaje spotřebiče jsou uvedeny na typovém štítku pod základnou spotřebiče:

- Výrobce a označení CE
- Model (Mod.)
- Sériové číslo (SN)
- Napájecí napětí (V) a frekvence (Hz)
- Spotřeba elektrického proudu (W)
- Zelené telefonní číslo na zákaznický servis

Budete-li kontaktovat autorizované servisní středisko, vždy uveďte model a sériové číslo.

PŘED POUŽITÍM

- Odstráňte obalové materiály ze spotřebiča.
- Spotřebič umístěte na rovný povrch a mimo dosahu vody. Spotřebič musí být používán a položen na stabilnom a teplu odolnom povrchu.
- Úplne rozviňte napájecí kábel.

Před připojením spotřebiče k elektrické síti se ujistěte, zda napětí na výrobním štítku spotřebiče odpovídá napětí v elektrické síti.



Varování!

Spotřebič umístěte ve vzdálenosti nejméně 10 cm od stěn, nábytku nebo jiných spotřebičů.

Před prvním použitím spotřebiče omyjte nádobu (D) a děrovanou podložku (F).

- Uchopte rukojeť (E) a vyjměte nádobu s košem z těla spotřebiče (C), (obr. 4).
- Do nádoby vložte děrovanou podložku a položte ji na dno (obr. 5).

POKYNY PRO POUŽITÍ

- Vložte ingredience do koše. Nepřekračujte úroveň MAX.
- Vložte nádobu do těla spotřebiče.

Pokud nádoba není vložena správně, spotřebič nezačne pracovat.

- Zasuňte zástrčku do elektrické zásuvky.
- Stiskněte tlačítka nastavení teploty (L) a zvolte teplotu pečení. Teplotu lze nastavit od 80 °C do 200 °C, v intervalech po 5 °C.
- Stiskněte tlačítka nastavení času pečení (O) a nastavte časovač. Je možné nastavit čas od 1 minuty do 60 minut, v jednominutových intervalech.

Chcete-li zvýšit rychlost volby, stiskněte a podržte tlačítka nastavení času a teploty.

- Případně stiskněte tlačítko volby programu (N). Zvolte pečicí program odpovídající typu zobrazeného pokrmu (podrobnosti o programech naleznete v části „Tipy pro přípravu“).
- Vaření spustíte stisknutím tlačítka zapnutí/vypnutí (M).
- Rozsvítí se indikátor ventilace (I), což znamená, že ventilační systém začal fungovat. Rozsvítí se indikátor pečení (J).
- Spotřebič začne připravovat pokrm.

Během pečení se indikátor pečení (J) pravidelně rozsvěcuje a zhasíná. Je to proto, že termostat pracuje na udržování ideální teploty pečení. Na displeji se střídá čas, který se snižuje a zvolená teplota. Pro změnu času a teploty během pečení použijte tlačítka nastavení.

Horkovzdušnou fritézu lze použít k přípravě široké škály pokrmů. Prohlédněte si knihu receptů.

Před nastavením doby pečení lze pokrm předehřát na 3–5 minut nebo přímo přidat čas ohřevu k času pečení.

Neplňte nádobu olejem.

Nepřepřehřejte nádobu množstvím potravin.

Při prvním použití spotřebiče se může stát, že bude vycházet mírný zápach a trochu kouře: nebojte se, je to naprosto normální, protože některé části byly jemně namazány, tento jev po krátké době zmizí. Toto nebude mít žádný vliv na provoz spotřebiče.

Spotřebič lze během provozu pozastavit, například pro promíchání ingrediencí v průběhu procesu pečení.

- Uchopte rukojeť a vyjměte nádobu vytažením. Spotřebič přestane fungovat.
- Nádobou protřepejte, aby se ingredience upekly rovnoměrně.
- Aby spotřebič opět začal pracovat, vložte nádobu opět do těla spotřebiče.



Varování!

Hrozí nebezpečí popálení. Nedotýkejte se nádoby, děrované podložky a kovových částí spotřebiče.



Hrozí nebezpečí popálení. Když vyjměte nádobu z těla spotřebiče, vychází horký vzduch a pára. Mějte ruce a obličej daleko od nádoby.

Po pečení zazní akustický signál a spotřebič se vypne. Pokud ingredience nejsou hotové, jednoduše vložte nádobu zpět do spotřebiče a nastavte časovač na několik minut.

Chcete-li spotřebič vypnout manuálně, stiskněte tlačítko zapnutí/vypnutí (M). Indikátor pečení (J) zhasne. Ventilační systém se za chvíli zastaví.

- Vyjměte nádobu ze spotřebiče.



Varování!

Hrozí nebezpečí popálení. Nevysypejte obsah nádoby na talíř. Nebezpečí pádu děrované podložky.

- Vyjměte pokrm pomocí dřevěné naběračky, abyste předešli poškození nepřílnavé vrstvy. Pokládejte pokrm na talíř. Podávejte.



Varování!

Hrozí nebezpečí popálení. Po vypnutí spotřebiče se několik minut nedotýkejte nádoby, děrované podložky a vnitřních kovových částí. Počkejte na vychladnutí horkých částí.

Ujistěte se, zda jsou suroviny připravovány ve spotřebiči zlatohnědé a ne černé nebo tmavé. Z ingrediencí odstraňte případné připálené části.

K vyjmutí velkých nebo křehkých surovin z koše použijte kleště.

Přebytečný olej se shromažďuje na dně nádoby.

Po přípravě pokrmu lze spotřebič ihned použít pro přípravu dalších ingrediencí.

Tipy na přípravu

Pokud chcete, můžete spotřebič předeřhát naprázdno.

- Stiskněte tlačítka nastavení teploty (L) a zvolte teplotu pečení.
- Stiskněte tlačítka nastavení času pečení (O) a nastavte časovač na více než tři minuty.
- Stiskněte tlačítko zapnutí/vypnutí (M).

Spotřebič začne fungovat.

Menší ingredience vyžadují kratší dobu přípravy v porovnání s většími ingrediencemi.

Větší množství ingrediencí vyžaduje o něco delší dobu přípravy, zatímco menší množství vyžaduje o něco kratší dobu.

Míchání menších ingrediencí v průběhu přípravy optimalizuje konečný výsledek a pomáhá při rovnoměrné přípravě pokrmu.

Pro křupavější výsledek přidejte lžici oleje do čerstvých nebo mrazených brambor.

V horkovzdušné fritéze můžete připravovat i občerstvení, které běžně pečete.

Optimální množství pro přípravu křupavých hranolků je přibližně 1,2 – 1,8 kg.

Použijte hotová těsta pro snadnou a rychlou přípravu plněného občerstvení.

Hotová těsta se navíc pečou rychleji než ta domácí.

Přednastavené programy

Následující tabulka zobrazuje přednastavené programy ovládacího panelu.

		Teplota (°C)	Čas (min.)
	mražené hranolky	200	15
	čerstvé hranolky	180	25
	měkkýši	160	20
	dezerty	160	30
	kuře	200	20
	červené maso	180	20
	ryby	160	20

Každý symbol odpovídá programu pečení. Program je nastaven s doporučenou teplotou pečení a dobou pečení dle typu pokrmu. Doba pečení je přibližná, závisí i na tloušťce a množství použitých surovin. Je také možné změnit čas a teplotu přednastavených programů pečení.

Hranolky (mražené)	15 - 20 minut	200°
Hranolčky (čerstvé)	První pečení: 18 minut Druhé pečení: 12 minut	140° 180°
Smažená zelenina	10 - 15 minut	200°
Bramborové čtvrtky	18 - 22 minut	180°
Nugetky	12 - 15 minut	185°
Kuřecí nugetky	10 minut	200°
Kuřecí stehna	20 - 25 minut	180°
Hovězí steak	10 - 15 minut	180°
Masové kuličky	8 minut	180°

Krevety	15 - 20 minut	160°
Koláč	20 - 30 minut	160°
Slaný koláč (Quiche)	25 - 30 minut	180°
Ryby	15 - 20 minut	200°
Vepřový řízek	10 - 15 minut	200°
Jarní rolky	10 - 15 minut	200°

Funkce automatického vypnutí

Tento spotřebič má časovač. Když časovač dosáhne „0“, ze spotřebiče zazní akustický signál a automaticky se vypne. Chcete-li spotřebič vypnout manuálně, stiskněte tlačítko zapnutí/vypnutí (M). Indikátor pečení (J) zhasne. Ventilací systém se za chvíli zastaví.

Pokud nádobu v průběhu pečení vyjmete, spotřebič se automaticky vypne.

ČIŠTĚNÍ A ÚDRŽBAS



Varování!

Před čištěním odpojte spotřebič od elektrické zásuvky. Každý úkon musí být proveden, když je spotřebič studený.



Varování!

Nikdy neponořujte spotřebič do vody nebo jiných tekutin.



Varování!

Před použitím spotřebiče pravidelně kontrolujte stav napájecího kabelu a je-li poškozený, odneste jej do nejbližšího servisního střediska, kde jej vymění jen specializovaný personál.

K čištění spotřebiče nepoužívejte abrazivní nástroje.

Čištění spotřebiče

Plastové díly čistěte vlhkou, neabrazivní utěrkou a osušte je suchou utěrkou. Vnitřní část spotřebiče čistěte neabrazivní utěrkou namočenou v horké vodě. Povrchy vysušte.

Vyčistěte zaschlé části suchou utěrkou, abyste odstranili zbytky pokrmu.

Čištění komponentů spotřebiče

Děrovanou podložku a nádobu lze mýt v myčce nádobí. Nebo použijte běžný prostředek na mytí nádobí a měkkou neabrazivní houbu.

- Uchopte rukojeť (E) a vyjměte nádobu z těla spotřebiče (C), (obr. 4).

Ke změkčení zbytků potravin na koši lze naplnit nádobu horkou vodou. Přidejte několik kapek čisticího prostředku. Nechte působit 10 minut. Umyjte a vysušte.

Nádoba a děrovaná podložka jsou nepřilnavé: neprůhlednost a znaky, které se mohou vyskytnout po delším používání, jsou normální a neovlivňují pečení a chuť pokrmu.

ODSTRANĚNÍ MOŽNÝCH PROBLÉMŮ

Problémy	Možné příčiny	Řešení
Spotřebič nefunguje.	Zástrčka nebyla zasunuta do elektrické zásuvky.	Zasuňte zástrčku do zásuvky, která musí být uzemněna.
	Časovač nebol nastaven.	Stiskněte ovládací tlačítka doby pečení a nastavte požadovaný čas přípravy. Pečení spustíte stisknutím tlačítka zapnutí/vypnutí.
	Nádoba nebyla vložena správně.	Vložte nádobu do spotřebiče správně.
Suroviny nejsou připraveny.	Množství surovin v koši je příliš velké.	Vložte do nádoby méně surovin. Menší množství se upeče rovnoměrněji.
	Nastavená teplota je velmi nízká.	Stiskněte ovládací tlačítka teploty pečení a nastavte požadovanou teplotu. Prohlédněte si knihu receptů.
	Nastavený čas přípravy je velmi krátký.	Stiskněte ovládací tlačítka doby pečení a nastavte požadovaný čas přípravy. Prohlédněte si knihu receptů.

Problémy	Možné příčiny	Řešení
Suroviny nejsou připraveny rovnoměrně.	Některé ingredience je třeba během pečení několikrát promíchat.	Suroviny na vrchu nebo ty, které jsou pokryty jinými přísadami (hranolky), je třeba během pečení promíchat.
Smažené chuťovky nejsou křupavé.	Používáte chuťovky, které se musí péct tradičním způsobem.	Použijte chuťovky do trouby nebo je před vložením do koše potřete olejem.
Nádoba nebyla vložena správně.	Množství surovin v nádobě je velmi velké.	Vložte do nádoby méně surovin. Menší množství se upeče rovnoměrněji.
Ze spotřebiče vychází bílý kouř.	Připravujete mastnější suroviny.	Když smažíte mastnější suroviny, v nádobě se usadí více oleje. Olej při pečení vytváří více bílého kouře. Nemá to žádný vliv na přípravu surovin ani na spotřebič.
	V nádobě zůstaly zbytky tuku z předchozího pečení.	Bílý kouř je způsoben zahříváním tuku nebo oleje v nádobě. Po použití nádobu důkladně vyčistěte.
Čerstvé brambory nakrájené na kostičky nejsou rovnoměrně smažené.	Nepoužíváte druh brambor vhodný ke smažení.	Použijte čerstvé brambory a nezapomeňte je během pečení promíchat
	Brambory před smažením umyjte a osušte.	Brambory umyjte a odstraňte veškerý škrob, který se na bramborách usadil.

Problémy	Možné příčiny	Řešení
<p>Čerstvé brambory nakrájené na kostičky nejsou křupavé, když je vyjmete z fritézy.</p>	<p>Křupavost smažených brambor závisí na množství vody obsažené v bramborách a na množství oleje přidaného do fritézy.</p>	<p>Před přidáním oleje se ujistěte, zda jste vysušili vodu z vnějšího povrchu brambor.</p>
		<p>Brambory nakrájejte na menší kostičky pro větší křupavost.</p>
		<p>Pro větší křupavost přidejte trochu více oleje.</p>

Informace pro uživatele k likvidaci elektrických a elektronických zařízení (domácnosti)



Tento symbol na produktech anebo v průvodních dokumentech znamená, že použité elektrické a elektronické výrobky nesmí být přidány do běžného komunálního odpadu.

Ke správné likvidaci, obnově a recyklaci doručte tyto výrobky na určená sběrná místa, kde budou přijata zdarma. Alternativně v některých zemích můžete vrátit své výrobky místnímu prodejci při koupi ekvivalentního nového produktu. Správnou likvidací tohoto produktu pomůžete zachovat cenné přírodní zdroje a napomáháte prevenci potenciálních negativních dopadů na životní prostředí a lidské zdraví, což by mohly být důsledky nesprávné likvidace odpadů. Další podrobnosti si vyžádejte od místního úřadu nebo nejbližšího sběrného místa. Při nesprávné likvidaci tohoto druhu odpadu mohou být v souladu s národními předpisy uděleny pokuty.

Pro podnikové uživatele v zemích Evropské unie

Chcete-li likvidovat elektrická a elektronická zařízení, vyžádejte si potřebné informace od svého prodejce nebo dodavatele.

Informace k likvidaci v ostatních zemích mimo Evropskou unii

Tento symbol je platný jen v Evropské unii.

Chcete-li tento výrobek zlikvidovat, vyžádejte si potřebné informace o správném způsobu likvidace od místních úřadů nebo od svého prodejce.

Autorizovaný dovozce a distributor pro ČR:

DSI Czech, spol. s.r.o.
Křižíkova 237/36A
186 00 Praha 8 – Karlín
Česká republika
Tel: + 420 225 386 130