

GFERRARI®

BY TREVIDEA



Stolový ventilátor



POZOR
NEBEZPEČÍ ÚRAZU ELEKTRICKÝM
PROUDEM NEVYSTAVUJTE DEŠTI A
VLHKOSTI



VAROVÁNÍ: NEOTVÍREJTE SPOTŘEBIČ. UVNITŘ NENÍ ŽÁDNÉ UŽIVATELSKÉ OVLÁDACÍ PRVKY ANI NÁHRADNÍ DÍLY. PRO VŠECHNY SERVISNÍ OPERACE KONTAKTUJTE AUTORIZOVANÉ CENTRUM ASISTENCE.

Pokud jsou na spotřebiči vyraženy níže uvedené symboly, znamená to, že technické vlastnosti odpovídají symbolu.



Tento symbol označuje přítomnost vysokonapěťových součástí uvnitř produktu; v žádném případě jej neotevírejte.



Tento symbol označuje, že spotřebič patří do třídy II: to znamená, že spotřebič má dvojitou izolaci, a proto nevyžaduje uzemňovací zástrčku.



Upozornění: Tento symbol upozorňuje uživatele na důležité pokyny, které je třeba si přečíst a dodržovat při používání výrobku.

BEZPEČNOSTNÉ VAROVANIA

Dôležité pokyny týkajúce sa inštalácie, používania a údržby sú uvedené nižšie ; starostlivo si uschovajte túto brožúru pre akúkoľvek ďalšiu konzultáciu; výrobok používajte iba spôsobom uvedeným v tomto návode na obsluhu; akékoľvek iné použitie sa považuje za nevhodné a nebezpečné; preto výrobca nenesie zodpovednosť v prípade poškodenia spôsobeného nesprávnym alebo chybným používaním.

Pred použitím skontrolujte integritu spotrebiča: v prípade pochybností ho nepoužívajte a kontaktujte asistenčnú službu.

Nenechávajte obalové prvky (plastové vrecká, expandovaný polystyrén, klince, sponky atď.) v dosahu detí, pretože sú potenciálnym zdrojom nebezpečenstva; navyše pripomíname, že tieto musia byť zbierané oddelene.

Uistite sa, že údaje na štítku sú kompatibilné s údajmi zo siete; inštalácia sa musí vykonať podľa pokynov výrobcu, berúc do úvahy maximálny výkon uvedený na štítku; nesprávna inštalácia môže spôsobiť poškodenie osôb, zvierat alebo vecí, za ktoré výrobca nezodpovedá.

Ak je potrebné použiť adaptéry, viacnásobné zásuvky a predlžovacie káble, použite tie, ktoré spĺňajú súčasné bezpečnostné normy; neprekračujte absorpčné limity uvedené na adaptéri a/alebo predlžovacích kábloch, ako aj maximálny limit výkonu vyznačený na multiadaptéri. Nenechávajte spotrebič zbytočne zapojený, je lepšie vybrať zástrčku zo siete, keď sa spotrebič nepoužíva.

Ak je spotrebič ponechaný bez dozoru, vždy ho odpojte od elektrickej siete. Čistenie sa musí vykonať po odpojení zátky.

Ak je spotrebič mimo prevádzky a bolo rozhodnuté ho neopraviť, odporúča sa ho znehodnotiť prestrihnutím napájacieho kábla.

- Napájací kábel uchovávajte mimo dosahu ostrých predmetov alebo horúcich povrchov a neťahajte za ňu, aby ste odpojili zástrčku. Nenechávajte ho visieť nad pracovnou doskou, kde by ho mohlo uchopiť dieťa. Výrobok nepoužívajte, ak je poškodený napájací kábel, zástrčka alebo ak došlo k skrat; nechajte výrobok opraviť v autorizovanom servisnom stredisku.**
- Nevystavujte výrobok škodlivým atmosférickým podmienkam, ako je dážď, vlhkosť, mráz atď. Uchovávajte na suchých miestach. Nemanipulujte s výrobkom ani sa ho nedotýkajte mokrými rukami ani bosými nohami.**
- Tento spotrebič môžu používať deti vo veku 8 rokov a staršie a osoby so zníženými fyzickými, zmyslovými alebo duševnými schopnosťami alebo s nedostatkom skúseností alebo vedomostí, ak je zabezpečený primeraný dohľad alebo ak dostali pokyny týkajúce sa bezpečnosti používania spotrebiča; čistenie a údržbu nesmú vykonávať deti, pokiaľ nie sú staršie ako 8 rokov a sú pod dohľadom.**

- Deti sa so spotrebičom nesmú hrať.

- Výrobok a napájací kábel uchovávajte mimo dosahu detí mladších ako 8 rokov.

Ak je napájací kábel poškodený alebo v prípade poruchy a/alebo poruchy, nezasahujte do spotrebiča. Akýkoľvek opravy musí vykonať výrobca alebo jeho služba technickej pomoci, alebo v každom prípade osoba s podobnou kvalifikáciou;

aby sa predišlo akémukoľvek riziku. Nedodržanie vyššie uvedeného môže ohroziť bezpečnosť spotrebiča a zrušiť záručné podmienky.

- Tento spotrebič je určený na domáce použitie alebo podobné aplikácie ako: Kuchyne pre zamestnancov v obchodoch, kanceláriách alebo na iných pracoviskách, pre zákazníkov v hoteloch, motelloch, penziónoch alebo rezidenciách.

- Spotrebič nie je určený na používanie pomocou externých časovačov alebo diaľkových ovládačov. Pred každým použitím odviňte napájací kábel.

Nevystavujte výrobok nárazom, pretože by ste ho mohli poškodiť. Používajte iba originálne a kompatibilné náhradné diely a príslušenstvo.

INFORMÁCIE O POUŽÍVANÍ

Vykonajte montáž úplne a starostlivo podľa uvedených pokynov . Nepripájajte zástrčku, ak montáž nebola dokončená. Počas prevádzky nenechávajte spotrebič bez dozoru. Po každom použití odpojte .

Pri odpájaní ne'ahajte za napájací kábel.

Výrobok neponárajte do vody alebo iných tekutín a nedovoľte, aby sa k nemu dostali postriekania.

Pred vykonaním akéhokoli'vek čistenia vyberte zástrčku z elektrickej zásuvky .

Pred každým použitím odviňte napájací kábel.

Do ochranných mriežok nič nekladajte.

V žiadnom prípade neblokujte ochranné mriežky.

Umiestnite na pevné, stabilné povrchy a mimo okien alebo prievanu.

G50043

1 predná ochranná
mriežka 2 Zastavenie
ventilátora

3 Vrtuľa

4 Držiak zadnej
mriežky 5

Ochranná mriežka

6 Hnací hriadel'

7 Oscilačný kolík

8 Telo motora

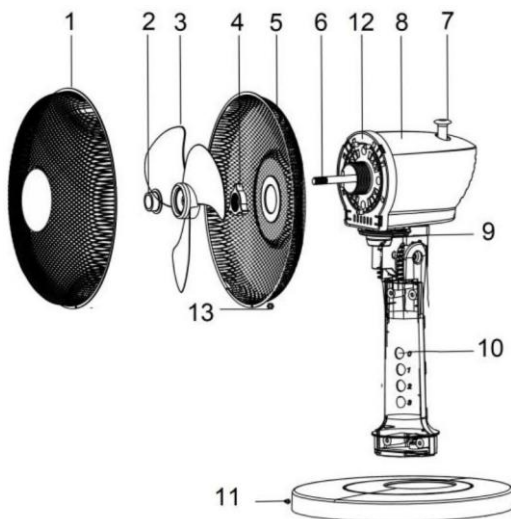
9 Čap sklonu

10 Konzola

11 Odnímateľná základňa

12 Ochranný plast

motora 13 Upevňovacia
skrutka mriežky



ZHROMAŽDENIE

Motor ventilátora môže pracovať, aj keď ochranné mriežky ešte neboli nainštalované a upevnené. Pre maximálnu bezpečnosť vykonajte montáž úplne a starostlivo.

- 1) Zasuňte napájací kábel do otvoru v odnímateľnej základni (11).
- 2) Zasuňte spodnú časť tela do otvoru v základni (11) a otáčajte proti smeru hodinových ručičiek, kým sa nezablokuje.
- 3) Umiestnite zadnú mriežku (5) blízko plastovej ochrany motora (12) kovovou rukoväťou smerom nahor. Spojte otvory v strede grilu s kolíkmi v plaste (12) a uzamknite obe časti zámkom (4).
- 4) Vložte ventilátor (3) do hriadeľa motora (6) a držiak ventilátora (2) naskrutkujte na závitový koniec hriadeľa motora.
- 5) Odskrutkujte upevňovaciu skrutku (13). Umiestnite prednú mriežku (1) pred zadnú mriežku (5) tak, aby zodpovedala otvorom na 2 mriežkach.
- 6) Zatvorte upevňovacie kolíky na prednej mriežke a upevnite obe mriežky utiahnutím bezpečnostnej skrutky (13), ktorá bola predtým odstránená. Montáž ventilátora je teraz dokončená.

OPERÁCIA

Po zložení nainštalujte výrobok podľa pokynov v návode na obsluhu a zapojte ho do elektrickej zásuvky. Ovládací panel (10) reguluje rýchlosť otáčania ventilátora a tým aj ventilačnú silu. 0: ventilátor je vypnutý 2: ventilátor je zapnutý pri strednej rýchlosti 1: ventilátor je zapnutý pri nízkej rýchlosti 3: ventilátor je zapnutý pri vysokej rýchlosti

OSCILÁCIA

Horizontálna oscilácia hlavy ventilátora je možná len vtedy, keď je ventilátor zapnutý a aktivuje sa zatlačením kolíka (7) smerom nadol, kým sa nezapne. Zdvihnutím kolíka (7), kým sa nezablokuje, sa funkcia deaktivuje. Odporúča sa aktivovať alebo deaktivovať kmitanie iba vtedy, keď je ventilátor vypnutý.

ČISTENIE

Pred vykonaním akéhokoľvek čistenia vyberte zástrčku z elektrickej zásuvky.

Neponárajte do vody. V každom prípade zabráňte striekajúcej vode alebo iným tekutinám do tela motora. Nečistite špongiami alebo abrazívnymi čistiacimi prostriedkami; Na čistenie dielov používajte neutrálne čistiace prostriedky a mäkkú handričku navlhčenú vodou.

Pred opätovným použitím produkt dôkladne osušte.

TECHNICKÉ PARAMETRE

- Napájanie: AC 230V ~ 50Hz. Výkon: 35W
- Priemer čepele: 30cm
- 3 pracovné rýchlosti - horizontálna oscilácia

