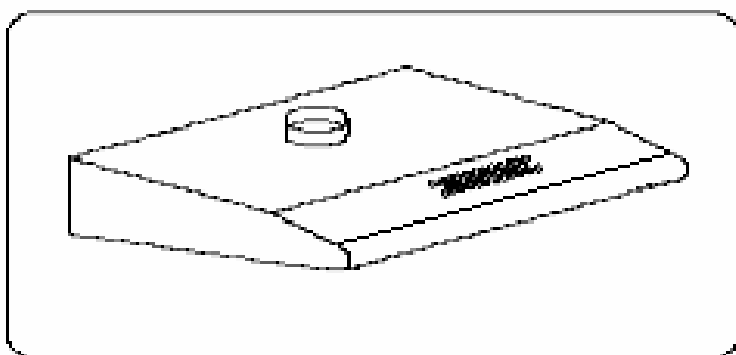


guzzanti



Odsávač pár

ZRW

Návod na obsluhu

Vážený zákazník

Stali ste sa užívateľom kuchynského odsávača typu ZRW. Tento odsávač bol navrhnutý a vyrobený hlavne s novým vzhľadom pre uspokojenie vašich očakávaní a určite bude tvoriť doplnok modernej kuchyne. Moderné štruktúrne riešenia a najnovšie technológie použité pri produkcii tohto odasavača zaručujú vysokú efektivitu a dobrý vzhľad.

Prečítajte si prosím tieto pokyny pozorne pred inštaláciou odsávača. Pomôžu vám vyhnúť sa chybám počas inštalácie a obsluhy odsávača.

Želáme vám veľa spokojnosti pri používaní kuchynského odsávača pár.

Poznámka: Výrobca nepreberá žiadnu zodpovednosť za poškodenia z dôvodu nesprávnej inštalácie alebo obsluhy.

1 Popis

ZRW kuchynský odsávač pár bol navrhnutý, aby odstraňoval alebo neutralizoval kuchynské výpary. Vyžaduje si inštaláciu potrubia na odvod vzduchu do exteriéru. Potrubie (zvyčajne s priemerom Ø 100 mm) nesmie byť dlhšie ako 4-5 m. Odsávač môže pracovať ako pohlcovač pachov po inštalácii efektívneho uhlíkového filtra. V tomto prípade použitie potrubia do exteriéru nie je nutné, ale odporúčame inštalovať pomôcku odsávania. Kuchynský odsávač je elektrické zariadenie vyrobené podľa triedy II ochrany proti úrazu elektrickým prúdom, vybavený sieťovou šnúrou. Má vlastné osvetlenie a odsávací ventilátor, ktorý je možné nastaviť do jednej z troch rýchlostí.

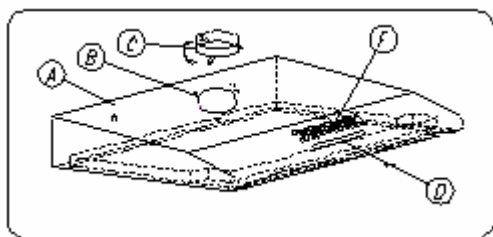
2 Technické údaje

Napájanie	AC 230V 50 Hz
Motor ventilátora	1
Osvetlenie	40 W
Počet tukových filtrov	1
Počet rýchlostí	3
Šírka (cm)	50, 60
Hĺbka (cm)	50
Výška (cm)	13
Hmotnosť (kg)	6 (60 cm)/4,8 (50 cm)
Výstup vzduchu (Ø mm)	100
Kapacita (m ³ /h)	320
Spotreba el. energie (W)	max. 135
Úroveň šumu (dBA)	max. 51



3 Komponenty

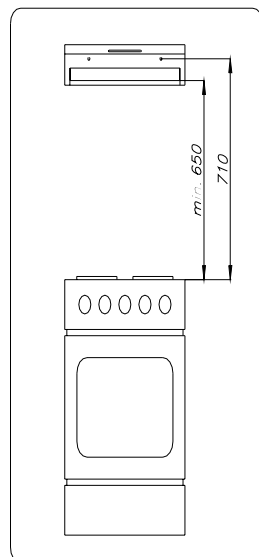
ZRW odsávač pozostáva z nasledujúcich častí (Obr. 1):
Obal odsávača [A], vybavený výstupmi vzduchu [B] a [F], sadou prepínačov [D], prírubou [C] pre pripojenie vetracieho potrubia.



Obr. 1

4 Prevádzkové podmienky

1. Odsávač pár je navrhnutý pre odstránenie výparov do exteriéru. Mal by byť pripojený k príslušnému odvodu vzduchu (nie do komína, odvodu dymu alebo odvodu plynu, ktoré sú v prevádzke).
2. Zariadenie by malo byť inštalované vo vzdialenosti najmenej 650 mm nad pracovným povrchom elektrického sporáku a 700 mm - nad plynovým sporákom.
3. Nenechávajte otvorený oheň pod odsávačom. Keď odkladáte hrnce zo sporáku, znížte plameň na najnižšiu úroveň.
4. Akékoľvek potraviny pripravované na tuku je potrebné stále kontrolovať, pretože prehriaty olej sa môže veľmi ľahko vznietiť.
5. Textilný tukový filter je potrebné vymeniť a hliníkový filter je potrebné čistiť každé 2 mesiace s ohľadom na možné nebezpečenstvo požiaru (nahromadený tuk je veľmi horľavý).
6. Pred čistením, výmenou filtra alebo opravou odpojte zariadenie od elektrickej siete.
7. Ak používate iné neelektrické zariadenia v rovnakej miestnosti ako je odsávač (napr. rúry na tekuté palivo, ohrievače vody), je potrebné zabezpečiť dostatočné vetranie (dodávku vzduchu). Bezpečná operácia je možná počas súčasnej prevádzky odsávača a horiacich zariadení v závislosti od dodávky vzduchu so záporným tlakom nie viac ako 0.004 milibarov v mieste týchto zariadení v miestnosti (tento bod neplatí, ak odsávač používate ako pohlcovač pachu).
8. Keď pripájate k 230V napájaniu, použite prístupnú elektrickú zásuvku.



Obr. 2

5 Inštalácia

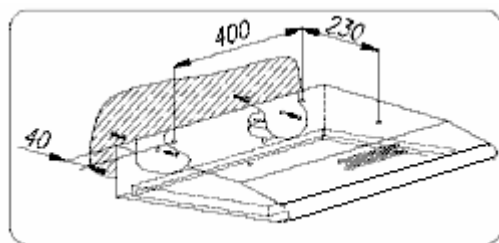
Pri inštalácii odsávača vykonajte nasledovné kroky:

1. namontujte telo odsávača [C],
2. pripojte odsávač k elektrickej sieti.

1. Inštalácia tela odsávača

- a) naznačte si vertikálnu líniu na stenu pre naznačenie stredu sporáku, vyberte tukový filter, pridržte telo odsávača „A” pi stene s určeným stredovým bodom smerujúcim na naznačenú stredovú líniu, so vzdialenosťou medzi otvormi a sporákom najmenej 710 mm (Obr. 2).

Poznámka: uistite sa, že telo odsávača „A” je v rovine.



Obr. 3

- b) naznačte si umiestnenie upevňovacích otvorov na stenu
- c) vyvrtajte otvory naznačené na stene, použitím vrtákov s priemerom príslušným dodávaným hmoždinkám, založte hmoždinky a zaskrutkujte telo odsávača „A” k stene (Obr. 3).

2. Pripojenie k napájaniu a kontrola prevádzky

Po pripojení zariadenia k elektrickej sieti (v súlade s požiadavkami popísanými skôr) je potrebné skontrolovať osvetlenie odsávača a či motor pracuje správne.

3. Nastavenie prevádzkového režimu odsávača

3.1 Nastavenie režimu odsávania

V režime odsávania je vzduch vedený do exteriéru cez potrubie. V tomto prípade je potrebné uhlíkové filtre vybrať. Odsávač môžete pripojiť k odvádzaciemu potrubiu do exteriéru pevným alebo flexibilným vedením s priemerom 100 mm, ktoré môžete zakúpiť v predajniach s inštalačným materiálom.

Spojenie nechajte skontrolovať kvalifikovanému technikovi.

3.2 Nastavenie režimu pohlcovača pachov

V tejto možnosti sa filtrovaný vzduch vracia do miestnosti cez výstupy na prednej strane odsávača. V tomto nastavení je potrebné inštalovať uhlíkový filter (Obr. 6).

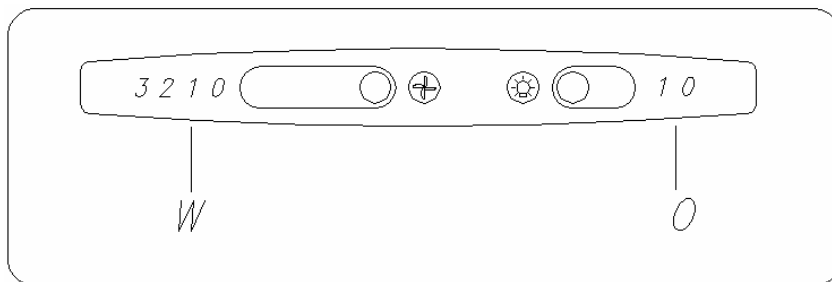
6 Obsluha a údržba

1. Prevádzková bezpečnosť

Dodržiavajte všetky bezpečnostné pokyny v kapitole 4. Textilné tukové filtre a uhlíkové filtre je potrebné vymeniť a hliníkový filter je potrebné čistiť podľa pokynov výrobcu alebo častejšie, ak používate odsávač frekventovanejšie (viac ako 4 hodiny denne). Ak používate plynový sporák, je zakázané nechávať otvorený plameň. Pri zložení nádob z plameňa znížte plameň na najnižšiu úroveň. Vždy sa uistite, že plameň nepresahuje mimo nádobu. V takomto prípade nastáva strata energie a nebezpečné nahromadenie tepla. Odsávač sa nesmie používať na účely iné ako je určený.

2. Obsluha:

2.1 Ovládací panel



Obr. 4

Prevádzku odsávača môžete ovládať prepínačmi „W” a „O” (Obr. 4):

- prepínač „O” ovláda osvetlenie. Presunutím prepínača vľavo svetlo zapnete, smerom doprava svetlo vypnete.
- prepínač „W” slúži na ovládanie motora odsávača. Postupné presúvanie doľava zapne tri rýchlosti odsávača. Tieto možnosti umožňujú užívateľovi nastaviť optimálnu rýchlosť ventilátora podľa požiadaviek pri minimálnom šume.

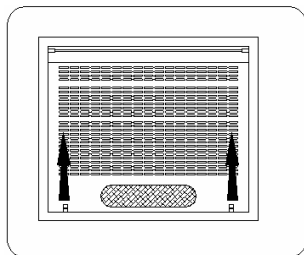
3. Údržba.

Pravidelná údržba a čistenie zariadenia zaručia dobrú a bezporuchovú prevádzku a predĺžia životnosť. Zvýšte pozornosť pri výmene tukového a karbónových filtrov podľa pokynov výrobcu.

3.1 Tukový filter

a) výmena

Tukový filter je potrebné vymeniť najmenej raz za dva mesiace pri štandardnej prevádzke. Filter môžete zložiť uvoľnením upevňovacích poistiek (Obr. 5), dbajte na to, že filter musíte držať rukou pri uvoľnení, vybratím západiek D, ktoré držia filtre (Obr. 6), potom môžete založiť filter a založiť západky a sieťku.



Obr. 5

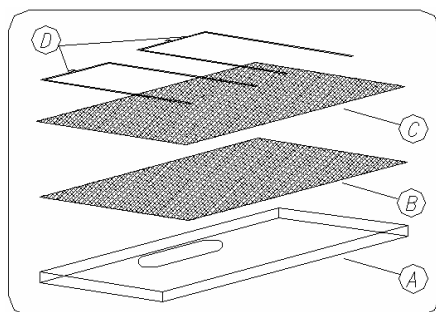
3.2 Uhlíkový filter

a) použitie

Uhlíkové filtre (C Obr. 6) môžu pohlcovať pachy, pokiaľ nie sú nasýtené. Nie je možné ich umývať alebo regenerovať a je potrebné ich vymeniť každé 2 mesiace alebo častejšie, pri frekventovanom použití.

b) výmena

- zložte maskovací kryt A (Obr. 6) spolu s tukovým filtrom B,
- vyberte uhlíkový filter C umiestnený na textilnom filtri B,
- inštalujte tukový filter s uhlíkovým filtrom do odsávača.



Obr. 6

3.3. Osvetlenie.

Systém osvetlenia pozostáva z jednej žiarovky s výkonom 40 W

Pri výmene žiarovky postupujte nasledovne:

- vyberte maskovací kryt A z tela odsávača (pozrite si časť 3.1 a)
- vymeňte žiarovku použitím kúska tkaniny alebo papiera na to určeného,
- inštalujte maskovací kryt A.

3.4. Čistenie

Pri čistení odsávača nikdy nepoužívajte:

- rozpúšťadlá alebo alkohol, ktorý môže poškodiť lakovaný povrch
 - leptavé alebo drsné prostriedky, hlavne na čistenie oceleového povrchu
- Odporúčame použiť navlhčenú tkaninu a neutrálne saponáty.

Informácie o likvidácii opotrebovaného elektrického zariadenia (súkromné domácnosti)



Tento symbol na produktoch a/alebo na priložených dokumentoch znamená, že sa pri likvidácii nesmú elektrické a elektronické zariadenia miešať so všeobecným domácim odpadom.

V záujme správneho obhospodarovania, obnovy a recyklácie odveďte, prosím, tieto produkty na určené zberné miesta, kde budú prijaté bez poplatku. V niektorých krajinách je možné tieto produkty vrátiť priamo miestnemu maloobchodu v prípade, ak si objednáte podobný nový výrobok.

Správna likvidácia týchto produktov pomôže ušetriť hodnotné zdroje a zabrániť možným negatívnym vplyvom na ľudské zdravie a prostredie, ktoré môžu inak vzniknúť v dôsledku nesprávneho zaobchádzania s odpadom. Bližšie informácie o najbližšom zbernom mieste získate na miestnom úrade.

V prípade nesprávnej likvidácie odpadu môžu byť uplatnené pokuty v súlade s platnou legislatívou.

Pre právnické osoby v Európskej únii

Ak potrebujete zlikvidovať opotrebované elektrické a elektronické zariadenia, bližšie informácie získate od svojho miestneho predajcu alebo dodávateľa.

Informácie o likvidácii v krajinách mimo Európskej únie

Tento symbol je platný len v Európskej únii. Ak si želáte zlikvidovať toto zariadenie, obráťte sa na miestny úrad alebo predajcu a poinformujte sa o správnom spôsobe likvidácie tohto typu odpadu.