

XIAOMI TruClean W10 Ultra Wet Dry Vacuum Užívateľská príručka



Bezpečnostné inštrukcie

Tento výrobok je určený iba na použitie v domácnosti. Pred použitím si pozorne prečítajte tento návod a uschovajte ho pre budúce použitie.

- Tento spotrebič môžu používať deti od 8 rokov a osoby so zníženými fyzickými, zmyslovými alebo duševnými schopnosťami alebo s nedostatkom skúseností a znalostí, pokiaľ boli poučené o používaní spotrebiča bezpečným spôsobom a rozumejú súvisiacim nebezpečenstvám. Deti sa so spotrebičom nesmú hrať. Čistenie a užívateľskú údržbu nesmú vykonávať deti bez dozoru.
- Tento spotrebič obsahuje batérie, ktoré môžu vymieňať iba kvalifikované osoby.
- Spotrebič smie byť používaný iba s napájacím zdrojom dodaným so spotrebičom.
- Tento vysávač je určený iba na použitie v interiéri. Nepoužívajte ho ani neinštalujte vo vonkajšom, priemyselnom alebo komerčnom prostredí. Základňovú stanicu nepoužívajte vo vlhkom prostredí, napríklad v kúpeľniach.
- Nedotýkajte sa zástrčky ani žiadnej časti vysávača mokrymi rukami.
- Pri prejení spotrebiča cez prívodný kábel môže dôjsť k ohrozeniu.
- Pred čistením alebo údržbou spotrebiča je nutné vytiahnuť zástrčku zo zásuvky.
- Ak je napájací kábel poškodený, musí byť nahradený špeciálnym káblom alebo zostavou, ktoré sú k dispozícii u výrobcu alebo jeho servisného zástupcu.
- Aby ste znížili riziko požiaru, výbuchu alebo zranenia osôb, skontrolujte pred použitím, či nie je poškodená lítiová batéria a napájací kábel. Ak je lítiová batéria alebo napájací kábel poškodený, vysávač nepoužívajte.
- Hlavné telo a podlahová kefa vysávača sú elektricky vodivé a nemali by byť ponorené do vody alebo iných kvapalín.
- Nádržku na znečistenú vodu včas vyčistíte, aby ste zabránili zníženiu sania a prehriatiu motora spôsobenému upchatím. V opačnom prípade môže byť ovplyvnená životnosť vysávača. Nepoužívajte vysávač, pokiaľ valčeková kefa, nádrž na špinavú vodu a filter nie sú nainštalované na svojom mieste.
- Nedvíhajte vysávač, keď doň pridávate vodu v základnej stanici.
- Pred výmenou valčekovej kefy nezabudnite vypnúť vysávanie.
- Vysávač nepoužívajte na zber horľavých alebo výbušných kvapalín, ako je benzín, ani iných kvapalín, ako je voda alebo toxické kvapaliny, ako sú bieliadlá, čpavok a čističe odpadov.
- Vysávač nepoužívajte na vysávanie tonera používaného v laserových tlačiarňach a kopírkach, pretože toner môže spôsobiť požiar alebo výbuch.
- Vysávač nepoužívajte na zber dymiacich alebo horiacich materiálov, ako je drevené uhlie, cigaretové ohorky alebo zápalky.
- Vysávač nepoužívajte na zber ostrých alebo tvrdých predmetov, ako je sklo, klince, skrutky alebo mince, ktoré môžu vysávač poškodiť.
- Nepoužívajte vysávač na vysávanie škvŕn od silných mastných látok, silných lepidiel alebo farieb, ako je krém na topánky, farby a pigmenty.
- Udržujte vlasy, voľné oblečenie, prsty a iné časti tela mimo otvorov a pohyblivých častí vysávača.
- Do otvorov vysávača nekladajte žiadne predmety a nepoužívajte vysávač s upchatým otvorom. Udržujte vysávač bez prachu, žmolkov, vlasov alebo iných predmetov, ktoré by mohli obmedziť prúdenie vzduchu.
- Nevraste vysávačom hore a dole ani do neho prudko neudrite, aby sa do motora nedostala špinavá voda.
- Vysávač počas prevádzky motora nedvíhajte ani s ním nehýbte, ani ho nenakláňajte na stranu alebo nekladte na plochu, aby ste zabránili vniknutiu špinavej vody do motora.
- Nekladte vysávač na nestabilné povrchy, ako sú stoličky alebo stoly, aby nedošlo k poškodeniu alebo zraneniu osôb v dôsledku jeho pádu. Pokiaľ dôjde k poruche vysávača v dôsledku jeho prevrhnutia alebo poškodenia, obráťte sa na autorizovaný servis. Nikdy sa nepokúšajte vysávač sami rozobrať.
- Neblokujte výstup sušiaceho vzduchu na základnej stanici, aby ste predišli poruchám.
- Po umytí čistiaceho zásobníka a nádoby na príslušenstvo ich pred opätovným nasadením na základnú stanicu dôkladne vysušte.
- Po vyčistení valčekovej kefy, filtra a čistiacej kefy ich pred vložením do nádoby na príslušenstvo dôkladne vysušte, aby ste zabránili vzniku zápachu.

- Základňovú stanicu neoplachujte vodou.
- Pri dopĺňovaní vody do nádrže základnej stanice používajte čistú vodu z vodovodu.
- Nenabíjajte ani neskladujte vysávač v blízkosti zdrojov tepla alebo vo vlhkých priestoroch, napríklad pri radiátore alebo v kuchyni či kúpeľni.
- Používajte iba náhradné diely schválené spoločnosťou Xiaomi.
- Neopravujte vysávač sami, ak sa pokazí alebo má problémy, ako je únik elektrického prúdu, prehrievanie motora, vydávanie neobvyklých zvukov, prehrievanie hlavného tela, vydávanie nepríjemných pachov alebo slabé sanie.
- Pri vysávaní schodov dbajte na zvýšenú opatnosť.
- Na filter vysávača nepoužívajte žiadne vonné látky. Že tieto typy výrobkov obsahujú horľavé chemické látky, ktoré môžu spôsobiť vznietenie vysávača.
- Pri nabíjaní vysávača pri okolitej teplote od 5 °C do 40 °C postupujte presne podľa pokynov uvedených v tomto návode na použitie. Nesprávne nabíjanie môže viesť k poškodeniu batérie.
- Pri používaní vysávača prísne dodržujte pokyny uvedené v tomto návode na použitie. Užívateľia nesú zodpovednosť za prípadné straty alebo škody, ktoré môžu vzniknúť v dôsledku nesprávneho používania vysávača.
- Podrobný elektronický návod na obsluhu nájdete na adrese www.mi.com/global/service/userguide.

VAROVANIE:

- Základnú stanicu je možné použiť iba na sušenie valčekovej kefy, filtra a čistiacej kefy tohto vysávača.
- Nepoužívajte žiadne batérie alebo napájací kábel iných výrobcov. Používajte iba základnú stanicu B305GL-JZ dodanú so spotrebičom.

Informácie o súlade s predpismi



EÚ vyhlásenie o zhode

My, Beijing Shunzao Technology Co., Ltd., týmto vyhlasujeme, že toto zariadenie je v súlade s platnými smernicami a európskymi normami a ich zmenami. Úplné znenie vyhlásenia EÚ o zhode je k dispozícii na tejto internetovej adrese: <http://www.mi.com/global/service/support/declaration.html>.

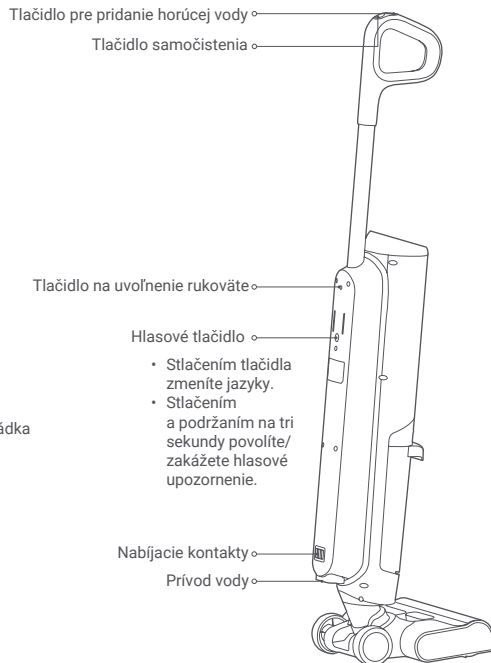
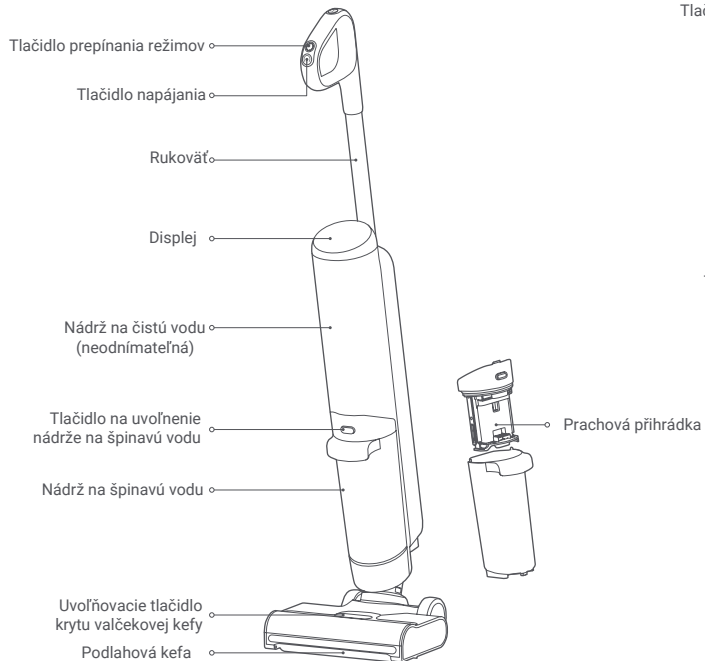


Informácie o likvidácii a recyklácii OEEZ

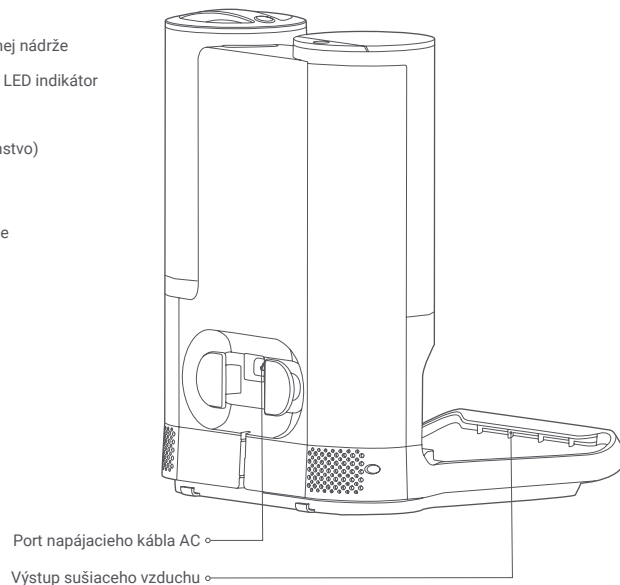
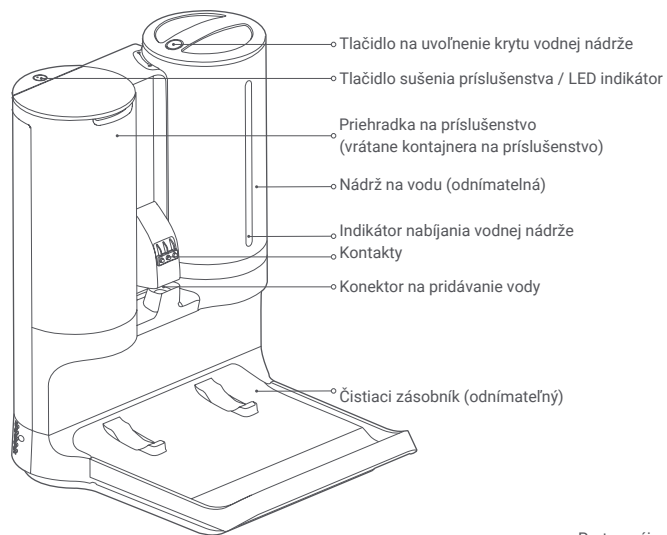
Všetky výrobky označené týmto symbolom sú odpadové elektrické a elektronické zariadenia (OEEZ podľa smernice 2012/19/EÚ), ktoré by sa nemali miešať s netriedeným domovým odpadom. Namiesto toho by ste mali chrániť ľudské zdravie a životné prostredie tým, že svoje odpadové zariadenie odovzdáte na určenom zbernom mieste na recykláciu odpadových elektrických a elektronických zariadení, ktoré určí vláda alebo miestne úrady. Správna likvidácia a recyklácia pomôže zabrániť možným negatívnym dôsledkom pre životné prostredie a ľudské zdravie. Ďalšie informácie o umiestnení aj podmienkach týchto zberných miest získate od inštalatéra alebo miestnych úradov.

Prehľad produktu

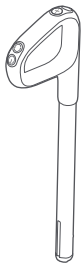
Vysávač



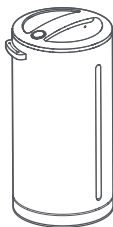
Základňová stanica



Zoznam príslušenstva



Rukoväť



Vodná nádrž



Čistiaca kefa
(Otáčaním rukoväte čistiacej
kefky vyberte ostrie)



Valčeková kefa
(náhradné) x 1



Filter
(náhradný) x 1



Napájací kábel

Poznámka: Vyobrazenie výrobku, príslušenstva a používateľského rozhrania v používateľskej príručke slúži len na referenčné účely. Skutočný produkt a funkcie sa môžu líšiť v dôsledku vylepšenia produktu.

Ako inštalovať

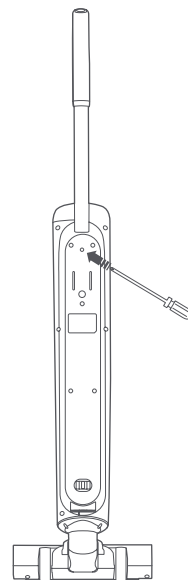
Inštalácia rukoväte

1. Zasuňte rukoväť do otvoru na vysávači. Keď budete počuť cvaknutie, rukoväť je nainštalovaná. Potom sa uistite, že je rukoväť zaistená na svojom mieste.
2. Vysávač je v režime spánku, keď je použitý prvýkrát alebo nebol dlhšiu dobu používaný (30 minút). V tomto prípade sa vysávač nebude nabíjať, keď bude umiestnený na základňovej stanici. Pre aktiváciu vysávača stlačte ľubovoľné tlačidlo.



Demontáž rukoväte

1. Ak chcete rukoväť vybrať, zasuňte skrutkovač do otvoru na zadnej strane vysávača podľa obrázku, stlačte tlačidlo pre uvoľnenie rukoväte a súčasne vytiahnite rukoväť zvisle hore.

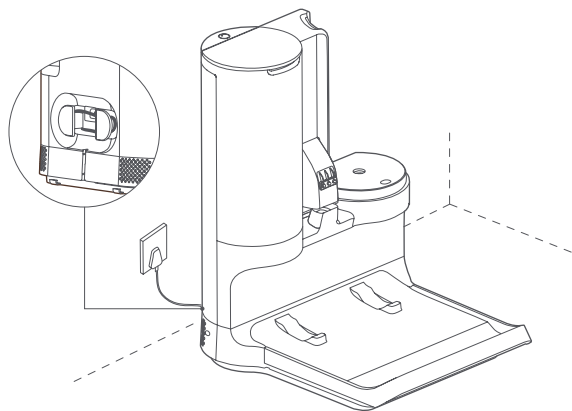


Inštalácia základňovej stanice

1. Postavte základňovú stanicu k stene a pripojte k nej napájací kábel.
Napájací kábel uložte do zadnej časti základňovej stanice.

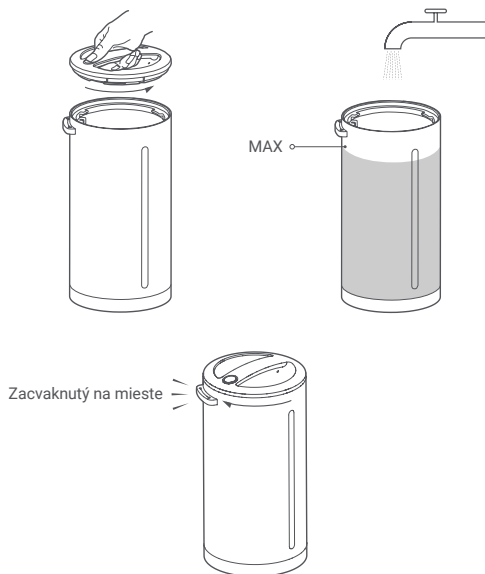
Poznámka:

Neumiestňujte vysávač a základňovú stanicu do blízkosti zdrojov tepla alebo do vlhkých priestorov, napr. k radiátoru, do kuchyne alebo do kúpeľne.

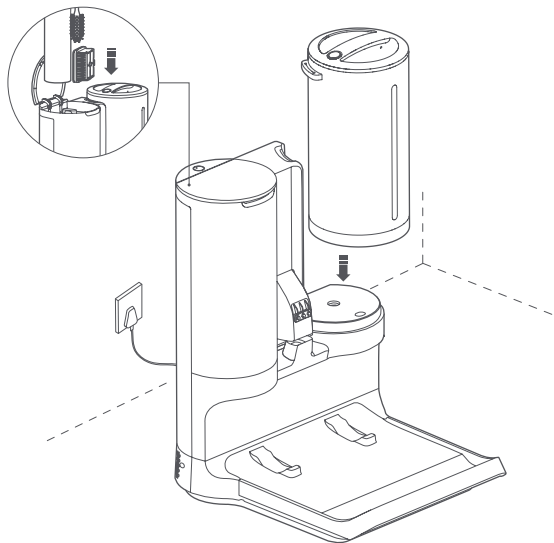


2. Stlačte a podržte uvoľňovacie tlačidlo na kryte nádrže na vodu a súčasne otočte krytom, aby sa otvoril. Potom do nádržky na vodu nalejte čistú vodu z vodovodu až po značku maximálnej hladiny vody a kryt nasadte späť. Keď budete počuť cvaknutie, je zaistený na svojom mieste.

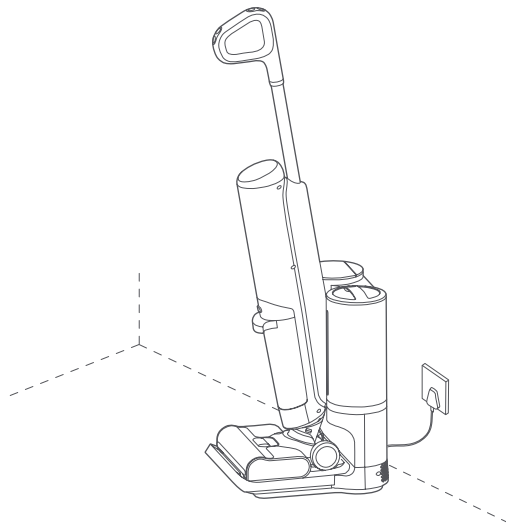
Poznámka: Nepridávajte žiadnu inú tekutinu ako vodu z vodovodu, aby ste predišli možnému nebezpečenstvu.



3. Nádržku na vodu nasadíte na základňovú stanicu. Otvorte priehradku na príslušenstvo a vložte do nej náhradnú valčekovú kefu, náhradný filter a čistiacu kefu.



4. Po zapnutí základňovej stanice na ňu položte vysávač, aby sa nabíjal.



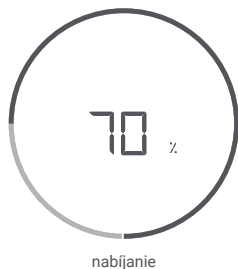
Poznámky:

- Pred prvým použitím a po každom použití vysávač úplne nabite. Celková doba nabíjania je približne 5 hodín.
- Hneď ako je vysávač plne nabitý, displej sa po 20 sekundách vypne a vysávač potom prejde do úsporného režimu.
- Dlhodobá práca v turbo režime spôsobí zahriatie batérie a doba nabíjania sa môže predĺžiť alebo sa počas nabíjania nemusí krátkodobovo zvýšiť úroveň nabitia batérie. To je normálne.

Nabíjanie

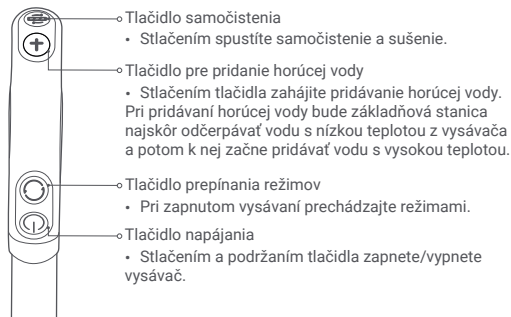
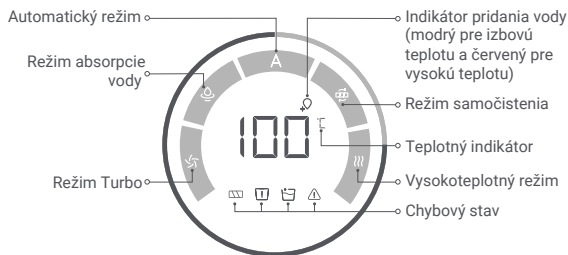
Zobrazenie úrovne nabitia batérie

1. Položte vysávač na základnú stanicu a vysávač sa začne nabíjať. Displej zhasne 20 sekúnd po úplnom nabití vysávača.
2. Číslo na displeji predstavuje aktuálnu úroveň nabitia batérie v percentách počas nabíjania. Displej zhasne 20 sekúnd po dokončení nabíjania.
3. Vysávač nie je možné nabíjať, pokiaľ prebieha pridávanie vody, samočistenie alebo sušenie.



Ako používať

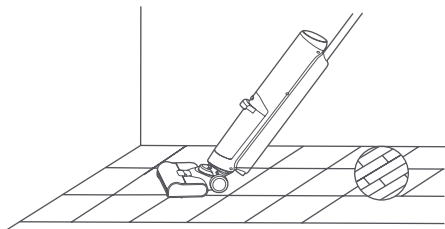
Pokyny k displeju a tlačidlám



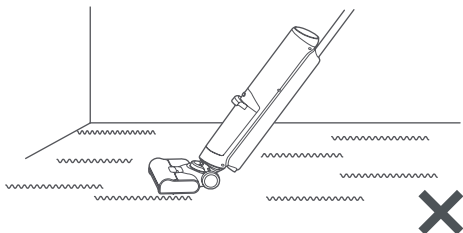
Používanie scenárov

Vysávač je možné použiť na čistenie rôznych typov tvrdých podláh, ako je drevo, dlaždice a mramor.

- Keď vysávač pracuje, číslo na displeji predstavuje teplotu vody v nádrži na čistú vodu.
- Po pridaní horúcej vody do vysávača sa teplota vody v nádrži na čistú vodu môže líšiť od teploty povrchu valčekovej kefy. To je ovplyvnené faktormi, medzi ktoré patrí prevádzkové prostredie, teplota vody v nádrži na vodu základnej stanice, materiál podlahy a tepelné straty vo vodovodnom potrubí.

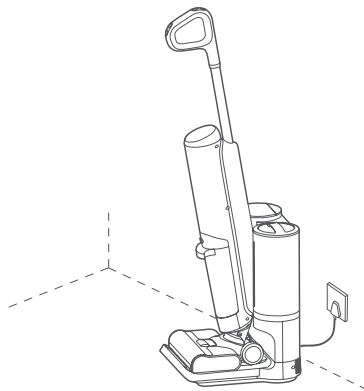


Vysávač nepoužívajte na textilné povrchy, ako sú koberce a prikrývky.



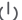


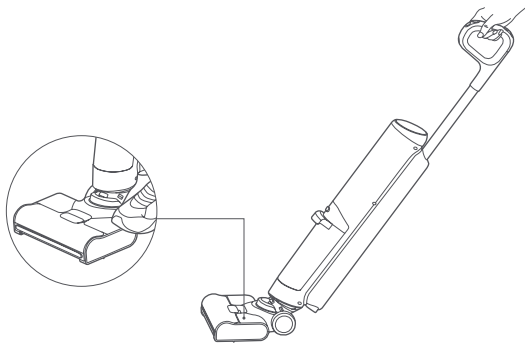
Pridávanie vody

- Po umiestnení vysávača na základňovú stanicu sa aktivuje režim izbovej teploty a základňová stanica automaticky pridá do vysávača vodu izbovej teploty.
 - Stlačením tlačidla **+** zapnete vysokoteplotný režim. Po aktivácii tohto režimu základňová stanica najskôr odčerpá z vysávača vodu s nízkou teplotou a potom do nej začne pridávať vodu s vysokou teplotou.
 - Počas pridávania vody neodpájajte vysávač od základňovej stanice. Stlačením tlačidiel **+** alebo **U** pridávanie vody ukončíte.
 - Indikátor vodnej nádrže zmení farbu v závislosti od stavu vody. Biela farba signalizuje dostatok vody, žltá farba nízku hladinu vody a červená farba nedostatok vody.
- Poznámky:**
- Vzhľadom na povahu vykurovacích komponentov môžu byť prvé dve teploty ohrevu o niečo nižšie. Potom bude voda riadne ohriata.
 - Pri ohreve vody môže základňová stanica vydávať zvuk podobný vriacej vode, čo je normálne.






Čistenie podlahy

1. Vyberte vysávač zo základňovej stanice, jednou nohou stúpnite na podlahovú kefu a zatiahnite za rukoväť, aby sa vysávač naklonil. Stlačením a podržaním tlačidla  vysávač zapnete.
2. Stlačením tlačidla  môžete prepínať medzi automatickým režimom, režimom absorpcie vody a režimom turbo.
3. Po použití vysávača ho vypnite stlačením a podržaním tlačidla . Aby sa zabránilo zvýškom špinavej vody, bude vysávač pred vypnutím ešte niekoľko sekúnd pracovať.
4. Po použití vysávača riadne nasadte späť na základňovú stanicu. Neumiestňujte vysávač k stene, aby nedošlo k jeho prevráteniu v dôsledku nesprávneho umiestnenia.



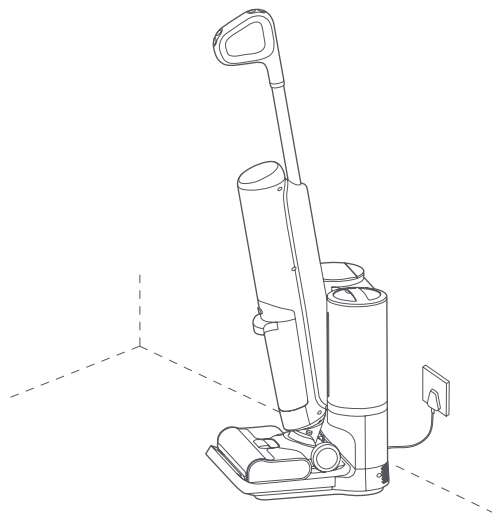
Automatický režim	Režim absorpcie vody	Režim Turbo
Denné čistenie škvŕn	Denné čistenie škvŕn	Čistenie odolných škvŕn (v kombinácii s vysokoteplotným režimom pre lepšie výsledky)

Samočistenie

1. Umiestnite vysávač správne na základňovú stanicu a stlačením tlačidla  spustíte samočistenie. Počas vysušovania bude valčeková kefa spotrebúvať energiu na otáčanie vysávača a vysávač nebude možné nabíjať. Po dokončení sušenia sa vysávač začne automaticky nabíjať.
2. Ak chcete zastaviť samočistenie alebo sušenie, stlačte tlačidlo  alebo .

Poznámka:

Po samočistení včas vyčistite nádržku na špinavú vodu, aby ste zabránili vzniku zápachu.

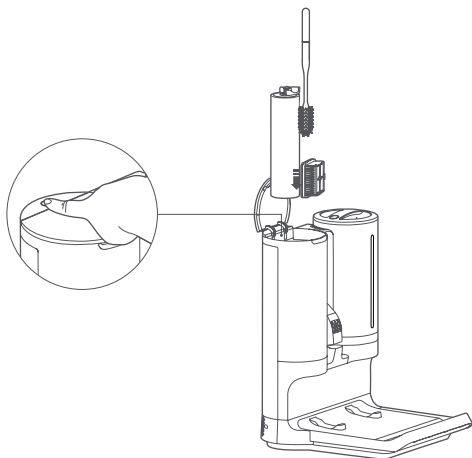


Vysušenie príslušenstva

1. Stlačením tlačidla vysušania príslušenstva zapnete/vypnete funkciu vysušania príslušenstva.
2. Počas sušenia bude LED indikátor svietiť bielo a po dokončení sušenia zhasne. Aby ste zabránili vzniku zápachu, vyčistite valčekovú kefu, filter a čistiacu kefu a dôkladne ich osušte, než ich vložíte späť do priehradky na príslušenstvo.

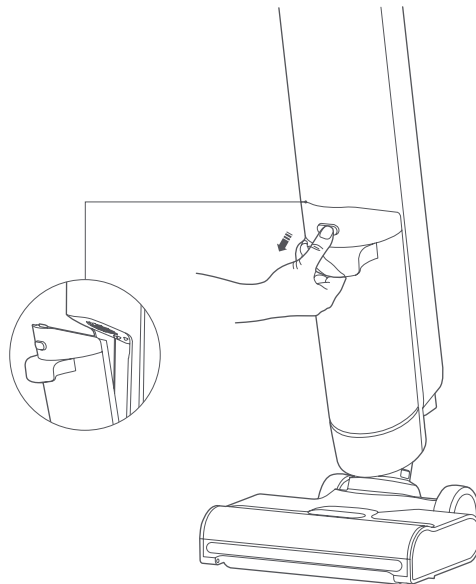
Poznámka: V prípade, že sa na kefovej kefke nachádzajú nečistoty, ktoré sú v roztoku, treba ich odstrániť:

Funkcia vysušania príslušenstva slúži na vysušanie filtra a čistiacej kefy. Na osušenie valčekovej kefy použite funkciu vysušania samočistenia.



Čistenie nádrže na špinavú vodu

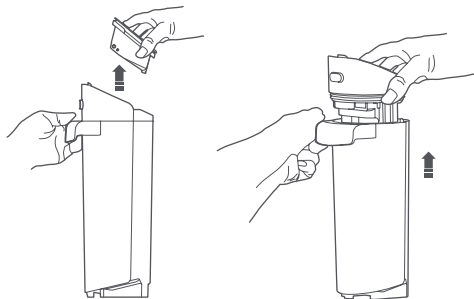
1. Ak chcete vybrať nádržku na špinavú vodu, stlačte uvoľňovacie tlačidlo na nádržke na špinavú vodu a súčasne vytiahnite nádržku na špinavú vodu von.



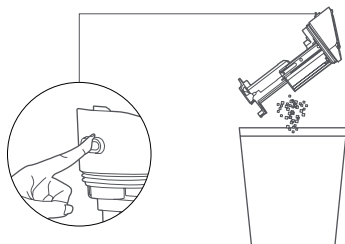
2. Vytiahnite filter a prachovú komoru smerom nahor, aby ste ich vybrali, a vyprázdňte špinavú vodu z nádrže.

Poznámka:

Pri vyberaní prachového priestoru nestláčajte tlačidlo na uvoľnenie nádrčky na špinavú vodu, aby nedošlo k vypadnutiu odpadu.



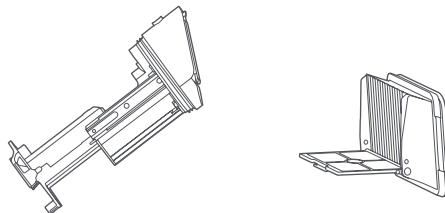
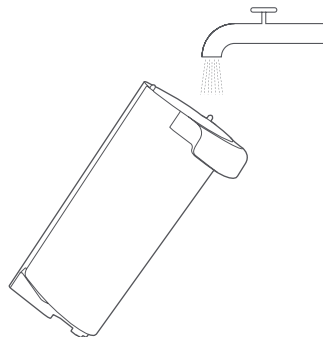
3. Stlačením tlačidla na uvoľnenie nádrčky na špinavú vodu vyprázdňte prachový priestor.



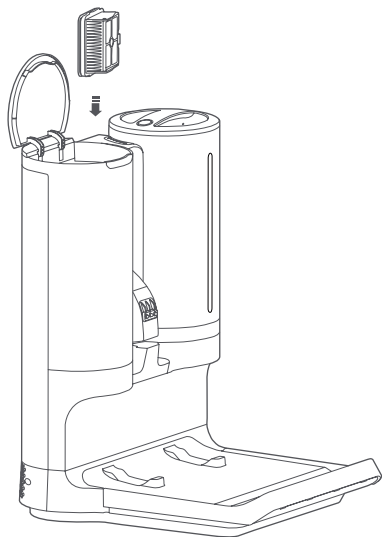
4. Nádrž na špinavú vodu, prachový priestor a filter vypláchnite vodou z vodovodu, kým nebudú čisté.

Poznámky:

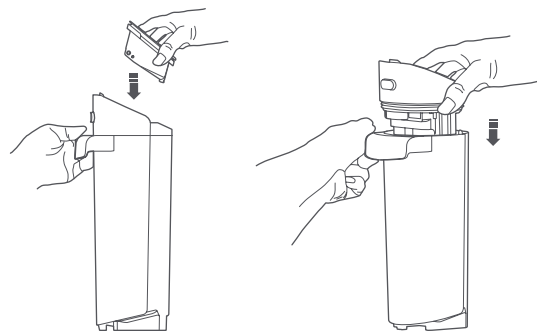
- Po každom čistení vložte filter do priehradky na príslušenstvo, aby sa vysušil.
- Pri čistení si môžete pomôcť čistiacou kefkou.



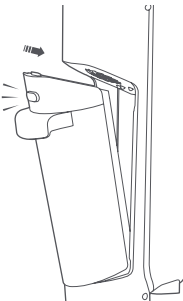
5. Vyčistený filter vložte do priehradky na príslušenstvo a priehradku zatvorte. Potom stlačte tlačidlo vysušania príslušenstva, aby sa filter vysušil.



6. Nainštalujte prachovú komoru a suchý filter a vložte nádrž na špinavú vodu späť do vysávača na miesto.




Zacvaknutá na mieste



Starostlivosť & údržba

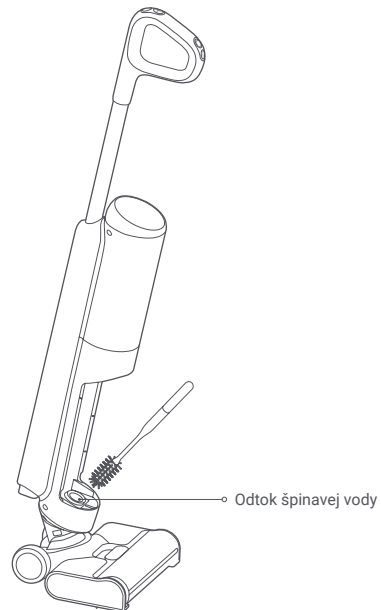
Čistenie vysávača

1. Pred upratovaním vysávač vypnite stlačením tlačidla . Suchou handričkou alebo papierovou utierkou utrite nečistoty na vysávači.



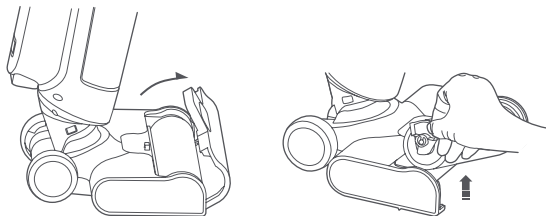
Čistenie senzora na detekciu nečistôt

1. Vyberte nádrž na špinavú vodu a pomocou čistiacej kefy vyčistíte snímač detekcie nečistôt a potrubia výtoku špinavej vody.

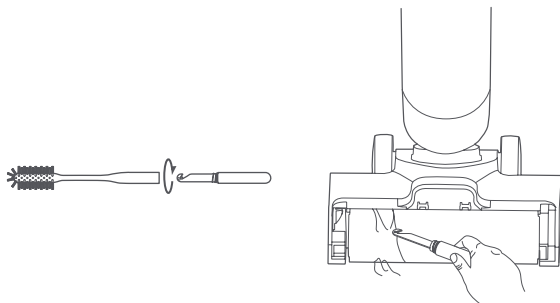


Čistenie podlahovej kefy

1. Vytiahnite uvoľňovacie tlačidlo krytu valčekovej kefy smerom von, aby ste kryt valčekovej kefy vybrali, a snímte valčekovú kefu smerom nahor.

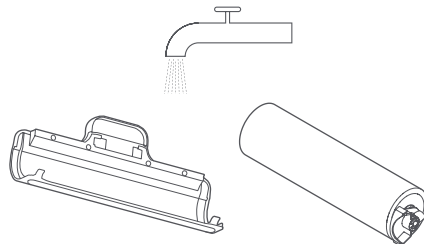


2. Otáčaním rukovätí čistiacej kefy vyberte čepeľ. Pomocou čepele ostrihajte vlasy zamotané na valcovom kefe.

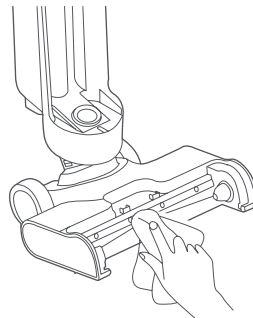


3. Vodou z vodovodu opláchnite valčekovú kefovú lištu a jej kryt, kým nebudú čisté.

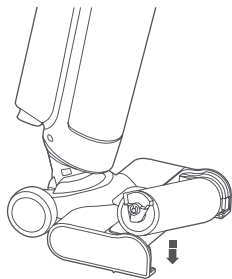
Poznámka:
Keфу na podlahu priamo neoplachujte.



4. Suchou handričkou alebo papierovým uterákom odstráňte vlasy, nečistoty a cudzie predmety zablokované v sacom otvore.

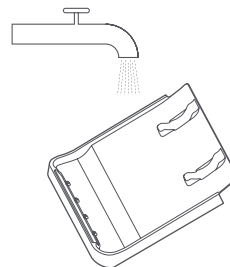
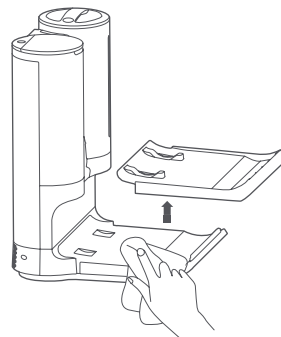


5. Znovu nasadte valčekovú kefu a jej kryt.



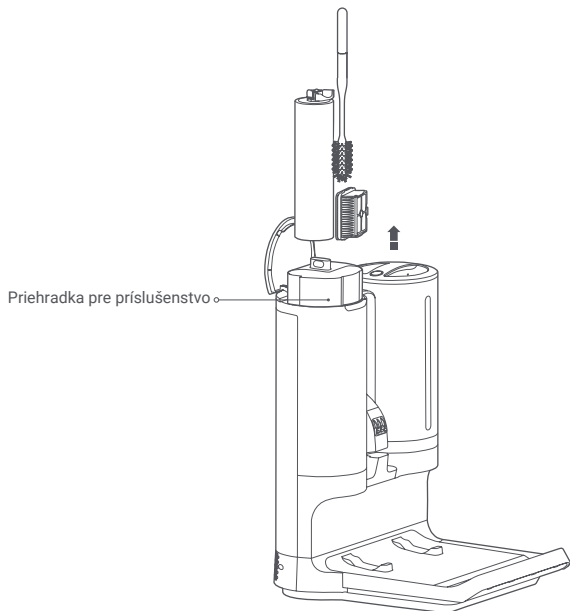
Čistenie čistiaceho zásobníka

1. Vyberte čistiaci zásobník zo základnej stanice a pomocou vody z vodovodu opláchnite sitko, kým nebude čisté.

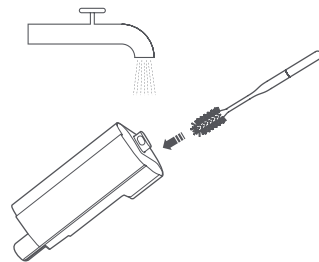


Čistenie priehradky pre príslušenstvo

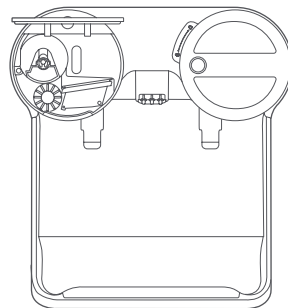
1. Vyberte všetko príslušenstvo uložené v priehradke na príslušenstvo a zdvihnutím nádoby na príslušenstvo ju vyberte.



2. Nádobu na príslušenstvo čistíte čistiacou kefkou pod tečúcou vodou, pokiaľ nebude čistá.



3. Než vložíte nádobu na príslušenstvo a príslušenstvo späť do priehradky, dôkladne ich vysušte.







Bežný problém

Chyba	Možné príčiny	Riešenie
Vysávač nefunguje.	Batéria je vybitá.	Vysávač pred použitím plne nabite.
	Batéria je vybavená ochranou proti prehriatiu.	Po obnovení normálnej teploty batérie to skúste znova.
	Nie je nainštalovaná nádržka na špinavú vodu alebo valčekovú kefu.	Správne nainštalujte nádrž na špinavú vodu a valčekovú kefu.
	Nádrž na špinavú vodu je plná.	Vyčistite nádržku na znečistenú vodu a znovu ju namontujte.
	V nádrži na čistú vodu došla voda.	Na doplnenie vody nasadte vysávač na základňovú stanicu.
	Podlahová kefa alebo rúrka nádržky na špinavú vodu je upchatá.	Vyčistite podlahovú kefu a rúrku.
	Valčeková kefa je zanesená.	Vyčistite valčekovú kefu.
Vysávač nie je možné nabíjať.	Vysávač pracuje.	Vysávač nie je možné nabíjať počas pridávania vody, samočistenia alebo sušenia. Po dokončení procesu sa vysávač automaticky začne nabíjať.
	Základňová stanica nie je pripojená k sieti.	Na nabíjanie základňovej stanice používajte originálny napájací kábel.
	Použitý napájací kábel nie je originálny.	Použite originálny napájací kábel.
	Vysávač nie je správne umiestnený na základňovej stanici.	Po vrátení vysávača do základnej stanice skontrolujte polohu vysávača a uistite sa, že je na svojom mieste.
Vysávač nemá hlasové upozornenie.	Hlasové upozornenie je vypnuté.	Hlasové upozornenie povolíte stlačením a podržaním hlasového tlačidla po dobu troch sekúnd.
Vysávač nemôže pridávať vodu.	V nádrži základňovej stanice došla voda.	Pridajte dostatočné množstvo vody z vodovodu.
	Základňová stanica nie je pripojená k sieti.	Na nabíjanie základňovej stanice používajte originálny napájací kábel.
Vysávač nemôže vykonávať samočistenie.	Nádrž na špinavú vodu je plná.	Vyčistite nádrž na znečistenú vodu a znovu ju namontujte.
	Nádrž na špinavú vodu nie je nainštalovaná.	Znovu nainštalujte nádrž na špinavú vodu.
	Batéria je slabá alebo vybitá.	Pri dostatočnom nabití batérie vykonajte samočistenie.

Odstraňovanie problémov

Pokiaľ vysávač nepracuje správne, zobrazí sa na displeji chybové hlásenie. Riešenie nájdete v tabuľke odstraňovania problémov na základe chybového hlásenia.

Ikona chyby	Správa o chybe	Riešenie
	Valčeková kefa je zamotaná.	Odstráňte všetky cudzie predmety upchaté alebo zamotané na valčekovej kefke.
	Vo vysávači došla voda.	Na doplnenie vody nasadíte vysávač na základnú stanicu.
	Nádrž na špinavú vodu je plná.	Vyčistite nádrž na znečistenú vodu a znovu ju namontujte.
	Nádrž na špinavú vodu nie je inštalovaná na mieste.	Znovu nainštalujte nádrž na špinavú vodu.
	Valčeková kefa nie je nainštalovaná na svojom mieste.	Znovu nasadíte valčekovú kefu.
	Rúrka je zablokovaná.	Uvoľnite sací otvor podlahovej kefy a rúrku výstupu špinavej vody.
	Senzor detekcie nečistôt je znečistený.	Čistiacou kefkou zotrite nečistoty z povrchu senzora.
	Vysávač nefunguje správne a má hlasové upozornenie s chybovým kódom.	Kontaktujte popredajný servis a dohodnite sa na údržbe.

Špecifikácie

Xiaomi TruClean W10 Ultra Wet Dry Vacuum			
Názov	Wet and Dry Vacuum Cleaner	Model	B305GL
Menovité napätie	21,6 V =	Menovitý výkon	220 W
Nabíjacie napätie	28 V =	Čistá hmotnosť (vysávač)	5,2 kg
Trieda IP	IPX4	Čistá hmotnosť (s príslušenstvom)	11,2 kg
Xiaomi TruClean W10 Ultra Wet Dry Vacuum Base Station			
Názov	Základňová stanica	Model	B305GL-JZ
Menovitý vstup	220–240 V~ 50/60 Hz	Menovitý výkon	2100 W
Nabíjací výstup	28 V = 1,0 A	Čistá hmotnosť	5,5 kg

Postup vytiahnutia batérie

Lítium-iónová batéria obsahuje nebezpečné látky pre životné prostredie. Pred likvidáciou vysavače najprv vyzvite akumulátor a potom ju zlikvidujte alebo recyklujte v súlade so zákonmi a predpismi zeme alebo regiónu, v ktorom je používaný.

UPOZORNENIE:

- Vyrazte celú batériu spoločne a dbajte na to, aby ste nepoškodili jej vonkajší kryt, aby nedošlo ku skratu alebo úniku škodlivých látok.
- V prípade vytečenia akumulátora sa vyvarujte kontakty s kvapalinou. Ak sa kvapalina dostane do očí, vypláchnite je veľkým množstvom vody a okamžite získať lekársku pomoc.
- Baterii by sme nemali vydávať neoborníci. V opačnom prípade môže dôjsť ku skratu alebo iným rizikám. Odporúčame zaslať výrobok k odstráneniu profesionálneho popredajného servisu alebo vládou schválenému recyklačnému zariadeniu.

Postup vytiahnutia batérie:

1. Ak chcete odstrániť rukoväť, zasuňte skrutkovač do otvoru v zadnej časti vysávača, stlačte tlačidlo na uvoľnenie rukoväte a súčasne potiahnite rukoväť vertikálne nahor.
2. Vyčistite nádrž na vodu a pomocou skrutkovaču odšroubujte zadný plášť vysavače.
3. Odstráňte zadný plášť a batériu, aby ste ji mohli vyjmout.

ZÁRUČNÉ UPOZORNENIE

TATO ZÁRUKA VÁM DÁVA ZVLÁŠTNÍ PRÁVA, MŮŽETE MÍT TAKÉ DALŠÍ PRÁVA USTANOVENÁ ZÁKONY VAŠÍ ZEMĚ, PROVINCE ČI STÁTU. V NĚKTERÝCH ZEMÍCH, PROVINCIÍCH ČI STÁTECH MŮŽE SPOTŘEBITELSKÉ PRÁVO UKLÁDAT MINIMÁLNÍ ZÁRUČNÍ OBDOBÍ. SPOLEČNOST XIAOMI NEVYLUČUJE, NEOMEZUJE ANI NEPOZASTAVUJE VAŠE DALŠÍ PRÁVA JINAK, NEŽ JÍ POVOLUJE ZÁKON. PRO ÚPLNÉ POROZUMĚNÍ VAŠIM PRÁVŮM VÁM DOPORUČUJEME KONZULTOVAT ZÁKONY VAŠÍ ZEMĚ, PROVINCE NEBO STÁTU.

1. OBMEDZENÁ ZÁRUKA NA PRODUKT

Spoločnosť XIAOMI zaručuje, že produkty budú pri bežnom používaní v súlade s užívateľskou príručkou počas záručnej doby bez väd materiálu a spracovania. Trvanie a podmienky vzťahujúce sa k zákonnej záruke sú stanovené príslušnými miestnymi zákonmi. Ďalšie informácie o výhodách spotrebiteľskej záruky nájdete na oficiálnych webových stránkach spoločnosti Xiaomi:

<https://www.mi.com/en/service/warranty/>. Spoločnosť Xiaomi zaručuje pôvodnému kupujúcemu, že jej Xiaomi produkt nebude mať pri bežnom používaní vo vyššie uvedenom období vady materiálu a spracovania. Spoločnosť Xiaomi nezaručuje, že prevádzka produktu bude neprerušovaná alebo bezchybná. Spoločnosť Xiaomi nezodpovedá za škody vzniknuté nedodržaním pokynov týkajúcich sa používania produktu.

2. NÁPRAVY

Ak je zistená chyba hardvéru a spoločnosť Xiaomi počas záručnej doby dostane platnú reklamáciu, spoločnosť Xiaomi buď (1) produkt bezplatne opraví, (2) produkt vymení alebo (3) vráti peniaze za produkt, s výnimkou prípadných nákladov na prepravu.

3. AKO ZÍSKAŤ ZÁRUČNÝ SERVIS

Ak chcete získať záručný servis, musíte produkt doručiť na adresu uvedenú spoločnosťou Xiaomi, a to v pôvodnom obale alebo obale podobnom, ktorý poskytuje rovnaký stupeň ochrany produktu. S výnimkou rozsahu zakázaného platnými zákonmi môže spoločnosť Xiaomi vyžadovať, aby ste pred obdržaním záručného servisu predložili dôkazy alebo doklad o nákupe a/alebo vyhoveli registračným požiadavkám.

4. VYLÚČENIE A OBMEDZENIA

Pokiaľ spoločnosť Xiaomi nestanoví inak, vzťahuje sa táto obmedzená záruka len na produkty vyrobené spoločnosťou Xiaomi alebo pre ňu a identifikovateľné ochrannými známkami, obchodným názvom alebo logom "Xiaomi" alebo "Mi". Obmedzená záruka sa nevzťahuje na (a) škody spôsobené prírodou alebo vyššou mocou, napríklad úderom blesku, tornádom, povodňami, ohňom, zemetrasením alebo inou vonkajšou príčinou; (b) nedbalosť; (c) komerčné využitie; (d) zmeny alebo úpravy akejkoľvek časti produktu; (e) poškodenie spôsobené použitím s inými ako Xiaomi produktmi; (f) škody spôsobené nehodou, zneužitím alebo nesprávnym použitím; (g) poškodenie produktu spôsobené prevádzkovaním produktu mimo povoleného alebo zamýšľaného použitia opísaného spoločnosťou Xiaomi, nesprávnym napätím alebo napájaním; alebo (h) Poškodenie spôsobené servisom (vrátane aktualizácie a rozšírenia) vykonaného kýmkoľvek, kto nie je zástupcom Xiaomi.

Je vaša zodpovednosťou zálohovať všetky dáta, softvér alebo iné materiály, ktoré ste na produkte uložili alebo uchovali. Je pravdepodobné, že počas servisného procesu dôjde k strate alebo preformátovaniu dát, softvéru alebo iných materiálov v zariadení, spoločnosť Xiaomi nenesie zodpovednosť za také poškodenie alebo stratu. Žiadny predajca, agent alebo zamestnanec Xiaomi nie je oprávnený vykonávať akékoľvek úpravy, rozšírenie alebo doplnenie tejto obmedzenej záruky. Pokiaľ bude akákoľvek podmienka uznaná za nezákonnú alebo nevymáhateľnú, nebude ovplyvnená ani narušená zákonnosť alebo vymáhateľnosť zostávajúcich podmienok. S výnimkou prípadov, keď to zakazujú zákony alebo inak sľubuje spoločnosť Xiaomi, budú popredajné služby obmedzené na krajinu alebo región pôvodného nákupu. Na produkty, ktoré neboli riadne dovezené a/alebo neboli riadne vyrobené spoločnosťou Xiaomi a/alebo neboli riadne získané od spoločnosti Xiaomi alebo od oficiálneho predajcu Xiaomi, sa tieto záruky nevzťahujú. Podľa platných zákonov môžete využívať záruky od neoficiálneho predajcu, ktorý produkt predal. Spoločnosť Xiaomi vás preto vyzýva, aby ste kontaktovali predajcu, od ktorého ste produkt zakúpili.

Súčasnú záruku sa nevzťahujú na Hongkong a Taiwan.

5. PREDPOKLADANÉ ZÁRUKY

S výnimkou prípadov, keď je to zakázané platnými právnymi predpismi, sú všetky predpokladané záruky (vrátane záruk predajnosti a vhodnosti na určitý účel) časovo obmedzené, a to až do maximálnej doby trvania tejto obmedzenej záruky. Niektoré právne poriadky nepovoľujú obmedzenie trvania predpokladanej záruky, takže vyššie uvedené obmedzenie sa v týchto prípadoch neuplatní.

6. POŠKODENÉ OBMEDZENIA

S výnimkou prípadov, keď je to zakázané platnými zákonmi, spoločnosť Xiaomi nenesie zodpovednosť za akékoľvek škody spôsobené náhodou, nepriame, zvláštne alebo následné škody, okrem iného vrátane straty zisku, príjmov alebo dát, škôd vyplývajúcich z porušenia akejkoľvek výslovnej alebo predpokladanej záruky alebo podmienky alebo na základe akejkoľvek inej právnej teórie, a to aj v prípade, že spoločnosť Xiaomi bola na možnosť takýchto škôd upozornená.

7. KONTAKTY XIAOMI

Pre zákazníkov, prosím navštívte nasledujúci web: <https://www.mi.com/en/service/warranty/>

Kontaktnou osobou pre popredajnú službu môže byť akákoľvek osoba v autorizovanej servisnej sieti Xiaomi, autorizovaný distribútor Xiaomi alebo konečný predajca, ktorý vám produkty predal. V prípade pochybností kontaktujte príslušnú osobu.

Vyrobené pre: Xíao mi Communications Co., Ltd.

Výrobca: Beijing Shunzao Technology Co., Ltd.
(a Mi Ecosystem company)

Adresa: 101, 1st floor, Building1, No.16, Anningzhuang East Road,
Haidian District, Beijing, P. R. China

Ďalšie informácie nájdete na www.mi.com

Užívateľská príručka Verzia: V1.0

Dovozca:

Beryko s.r.o.

Pod Vinicemi 931/2, 301 00 Plzeň

www.beryko.cz

