

Urban Box Supernova

Zavedenie

- Ďakujeme, že ste nám dôverovali a kúpili ste si novú *supernovu Urban Box*. Dúfame, že sa vám produkt bude páčiť.

Starostlivosť a údržba

- *Nevystavujte svoju Urban Box Supernovu* otrasom, prachu, vlhkosti alebo vysokým teplotám.
- Nepoužívajte korozívne alebo abrazívne čistiace prostriedky.
- Zariadenie nerozoberajte. Všetky opravy by mali byť vykonávané výlučne kvalifikovaným personálom spoločnosti Energy Sistem Technology, SA
- Uistite sa, že *Urban Box Supernova* je vypnutá, keď sa nepoužíva. Nenechávajte ho dlho úplne vybitý.

Funkcia

Špecifikácie

Zvuk

- Systém: 2.0
- Výkon: 16W
- 2 x 40 mm širokopásmové reproduktory
- Pasívne radiátory: dve membrány
- Frekvenčná odozva: 80 Hz ~ 18 kHz
- Pomer signálu k šumu: > 60 dB

Osvetlenie

- LED dióda: RGB

Bezdrôtový

- Technológia Bluetooth® 5.1 (trieda 2). Dosah do 20 m.
- Kompatibilné profily: HSP / HFP / A2DP / AVRCP
- Kompatibilné s kodekmi SBC
- Frekvenčné pásmo: 2,4 GHz (2,402 - 2,480 GHz).
- Maximálny výstupný výkon: < 20dBm
- Funkcia handsfree. Citlivosť mikrofónu: -42 dB
- Technologie TWS (True Wireless Stereo).

Technológia TWS kompatibilná s

- Supernova mestskej skrinky

Zvukový vstup

- 3,5 mm mini jack stereofónny audio-in (AUX)

Prehrávanie microSD/USB

- Dekodér MicroSD/USB: číta súbory MP3/WAV uložené na externých diskoch (až do 64 GB) pomocou súborového systému FAT/FAT32.

Batérie

- Kapacita: 2000 mAh
- Typ: Lítium-polymérová batéria
- Výdrž batérie (LED svieti): 7 hodín*
- Výdrž batérie (vypnutá LED): 12 hodín*
- Spôsob nabíjania: USB Type-C
- Doba nabíjania: 2 hodiny**

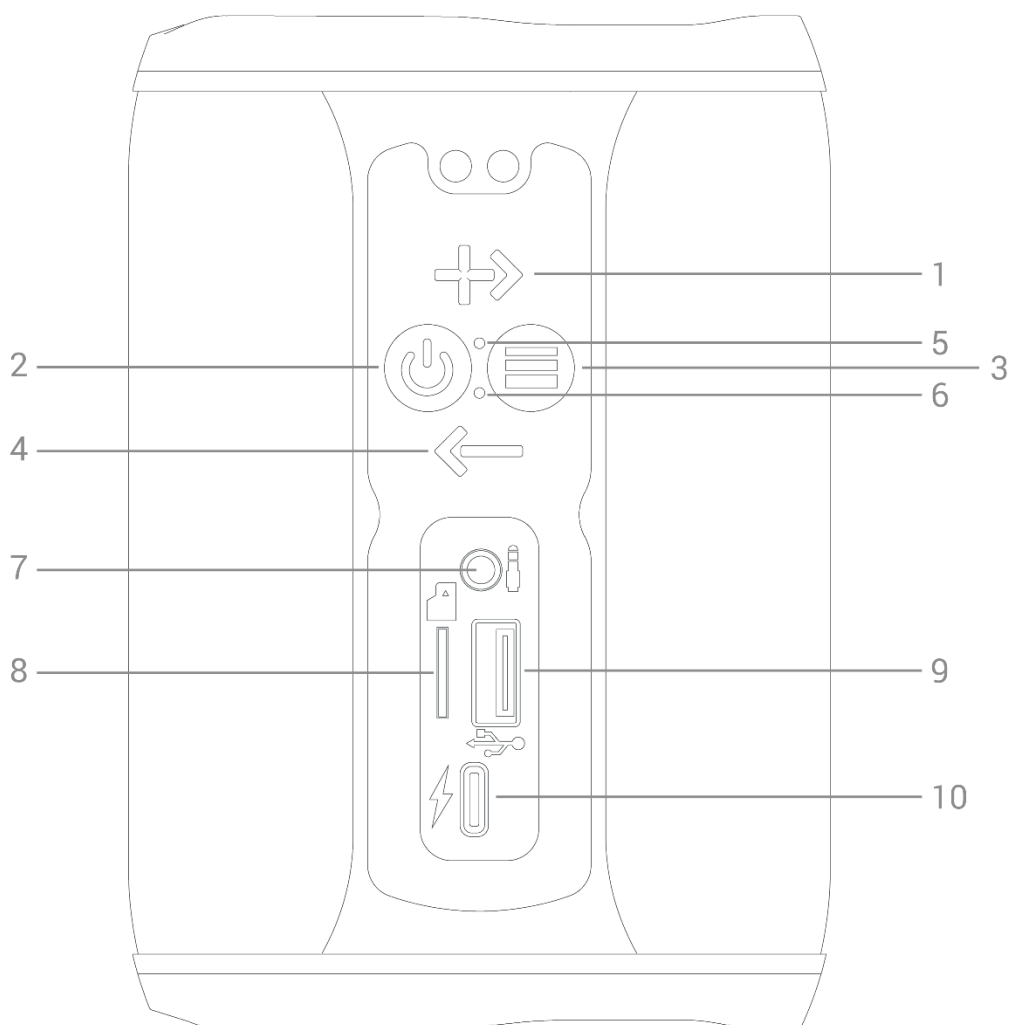
Dôležité upozornenie

: Táto hodnota je približná. Výdrž batérie závisí od zvolenej hlasitosti, typu hudby a režimu osvetlenia. Táto hodnota je približná. Doba nabíjania sa môže líšiť v závislosti od použitej nabíjačky.

Obsah produktu

- Supernova mestskej skrinky
- Kábel USB typu C na nabíjanie batérie
- Príručka so stručným návodom

Všeobecný prehľad



1. Hlasitosť +/Viac
2. Zapnutie/vypnutie/prehrávanie/pozastavenie/hovory/svetlá
3. Režim prehrávania/hlasový asistent
4. Hlasitosť -/Späť
5. LED indikátor
6. Mikrofón
7. Pomocný zvukový vstup
8. MicroSD karta pro slot
9. USB port
10. Nabíjecí port USB Type-C

Hlavné funkcie

Zapnutie a vypnutie zariadenia

Ak chcete zapnúť supernovu Urban Box , stlačte a podržte tlačidlo *Zapnuté / Vypnuté / Prehrať / Pozastaviť / Hovory / Osvetlenie (2)* na 2 sekundy. V tomto okamihu počujete potvrdzovací zvuk. LED *indikátor (5)* je modrý.

Ak chcete zariadenie vypnúť, stlačte a podržte tlačidlo *Zapnuté/Vypnuté/Prehrať/Pozastaviť/Hovory/Osvetlenie na 2 sekundy (2)* . Budete tiež počuť potvrdzovací zvuk. V tomto bode sa LED *indikátor (5)* vypne.

Dôležité: Ak chcete vynútiť vypnutie zariadenia, stlačte skryté tlačidlo reset vo vnútri pomocného zvukového *vstupu (7)* .

Režimy prehrávania

Keď je *Urban Box Supernova zapnutá*, môžete si vybrať režim prehrávania, ktorý uprednostňujete. Ak to chcete urobiť, opakovane stlačajte tlačidlo *Prehrávanie/Hlasový asistent (3)*, kým nenájdete preferovaný režim prehrávania. Režimy prehrávania sa zobrazujú v nasledujúcom poradí:

Bluetooth --> MicroSD --> USB --> Audio-in

Budete tiež počuť slovo pre každý režim.

Ovládacie prvky prehrávania

Vyberte režim prehrávania a budete môcť ovládať všetky funkcie prehrávania zo *Supernovy Urban Box* .

Stlačením tlačidla *Zapnuté/Vypnuté/Prehrať/Pozastaviť/Hovory/Svetlá (2)* prehráte alebo pozastavíte skladbu.

Stlačením tlačidla *Hlasitosť +/Ďalej (1)* alebo *Hlasitosť -/Späť (4)* upravte hlasitosť podľa svojich predstáv. Po dosiahnutí maximálnej hlasitosti budete počuť varovný zvuk.

Stlačením a podržaním klávesu *Volume +/Next (1)* alebo *Volume -/Back (4)* na 2 sekundy preskočíte na nasledujúcu alebo predchádzajúcu skladbu.

Ak používate vymeniteľnú úložnú jednotku, ako je usb kľúč alebo karta microSD, jednoducho dvakrát stlačte *režim prehrávania/hlasovej asistencie (3)* a prejdite do iného priečinka. Ak chcete aktivovať režim zamiešania, stlačte a podržte rovnaké tlačidlo na 2 sekundy. Zakaždým, keď zapnete/vypnete režim náhodného výberu, budete počuť potvrdzovací zvuk.

Dôležité: Upozorňujeme, že prehrávanie z pripojeného hudobného prehrávača môžete ovládať iba pri použití *pomocného zvukového vstupu (7)* .

Párovanie cez Bluetooth®

Ak chcete reproduktor spárovať so zdrojovým zariadením cez Bluetooth, stlačte *režim prehrávania/hlasového asistenta (3)* . Vyberte režim Bluetooth. V tomto bode

LED *indikátor (5)* bliká namodro. Keď zariadenie prejde do režimu vyhľadávania, ozve sa potvrdzovací zvuk.

Otvorte nastavenia Bluetooth na zdrojovom zariadení a vyhľadajte *supernovu Urban Box* medzi detekovanými zariadeniami. Vyberte ho, ak chcete nadviazať spojenie. Obe zariadenia sa okamžite pripoja a budete počuť potvrdzovací zvuk.

Keď svoju *Urban Box Supernova* znova zapnete, automaticky sa pripojí k poslednému spárovanému zariadeniu, ak je na zdrojovom zariadení povolené rozhranie Bluetooth.

Supernova Urban Box sa automaticky vypne po 5 minútach, ak nie je spárovaná so žiadnym zariadením.

Dosah bezdrôtového pripojenia Bluetooth je až 20 metrov.

TWS (skutočné bezdrôtové stereo)

Táto technológia umožňuje bezdrôtové pripojenie ďalšej *supernovy Urban Box* až do maximálnej vzdialenosti 20 metrov, aby sa zvýšil výkon. Týmto spôsobom vytvoríte stereofónny zvukový systém so samostatnými ľavými a pravými kanálmi.

Ak to chcete urobiť, spárujte jeden z reproduktorov so smartfónom prostredníctvom pripojenia Bluetooth. Po dokončení zapnite druhý reproduktor a povoľte režim Bluetooth.

Stlačte a podržte *režim prehrávania/hlasového asistenta (3)* na oboch reproduktoroch na 2 sekundy. O niekoľko sekúnd neskôr budete počuť zvuk potvrdzujúci, že obe zariadenia sú spárované správne.

Budete počuť hudbu z oboch reproduktorov súčasne. Jednému reproduktoru bude pridelený ľavý kanál (L) a druhému pravý kanál (R).

Pri ďalšom zapnutí oboch reproduktorov sa automaticky spárujú, ak je na oboch jednotkách povolený režim Bluetooth.

Ak chcete vypnúť funkciu True Wireless Stereo, stlačte a podržte *režim prehrávania/hlasového asistenta (3)* na 2 sekundy v oboch režimoch. Budete počuť potvrdzovací zvuk. Oba reproduktory budú odpojené.

Preskočte na nasledujúcu/predchádzajúcu skladbu a upravte hlasitosť z ľubovoľného reproduktora, keď je povolený režim TWS. Ak zvýšite hlasitosť jedného z reproduktorov, zvýšite hlasitosť oboch súčasne.

Dôležité: Na používanie tejto funkcie musí byť povolený režim Bluetooth. Vo všetkých ostatných režimoch prehrávania (USB, microSD alebo AUX-in) nie je možné pripojenie TWS.

Vymeniteľné úložné jednotky (USB kľúče/karty MicroSD)

Vaša *Urban Box Supernova* prehráva .mp3 a .wav súbory zo 64 GB USB kľúčov alebo microSD kariet so súborovým systémom FAT/FAT32. Vložte kartu microSD do slotu *na kartu MicroSD (8)* alebo jednotku USB flash do *portu USB (9)*. Reproduktor automaticky prehrá obsah niekoľko sekúnd po vložení úložnej jednotky.

Ak vypnete *supernovu Urban Box* alebo zvolíte iný režim prehrávania, vnútorná pamäť uloží okamih, keď ste pozastavili prehrávanie. Týmto spôsobom sa prehrávanie hudby vždy obnoví od poslednej skladby, ktorú ste počúvali.

Stlačením tlačidla *Zapnuté/Vypnuté/Prehrať/Pozastaviť/Hovory/Svetlá (2)* prehráte alebo pozastavíte skladbu.

Stlačením tlačidla *Hlasitosť +/Ďalej (1)* alebo *Hlasitosť -/Späť (4)* upravte hlasitosť podľa svojich predstáv. Po dosiahnutí maximálnej hlasitosti budete počuť varovný zvuk.

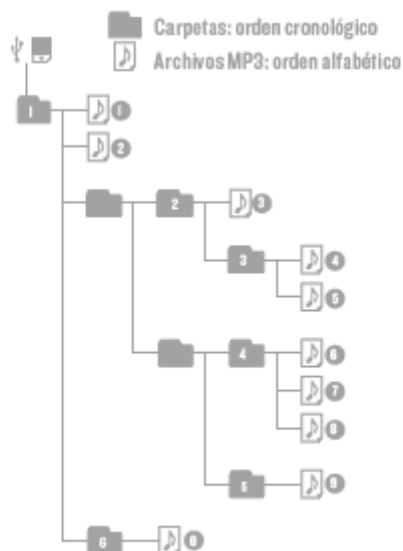
Stlačením a podržaním klávesu *Volume +/Next (1)* alebo *Volume -/Back (4)* na 2 sekundy preskočíte na nasledujúcu alebo predchádzajúcu skladbu.

Dvojitým stlačením *režimu prehrávania/hlasového asistenta (3)* preskočíte na iný priečinok.

Ak chcete aktivovať alebo deaktivovať režim zamiešania, stlačte a podržte *režim prehrávania/hlasového asistenta (3)* na 2 sekundy. Zakaždým, keď zapnete/vypnete tento režim, budete počuť potvrdzovací zvuk.

Koreňové priečinky a súbory vymeniteľných USB kľúčov a kariet microSD sa načítajú v chronologickom poradí a skladby obsiahnuté v priečinkoch v abecednom poradí.

Tu máte schému poradia čítania:



Pomocný zvukový vstup

Vaša *Urban Box Supernova* je vybavená *pomocným zvukovým vstupom (7)* pre pripojenie externých zariadení cez audio kábel s 3,5 mm mini jack konektorom.

Poznámka:

-Pri použití tohto režimu nie je možné ovládať prehrávanie hudby z reproduktora. Namiesto toho budete musieť použiť pripojený hudobný prehrávač.- Maximálna hlasitosť závisí priamo od sily signálu prenášaného zdrojovým zariadením.

Ovládanie hovorov (funkcia handsfree)

Hovory môžete ovládať zo samotného reproduktora. Ak to chcete urobiť, spárujte *supernovu Urban Box* so smartfónom.

Keď príde hovor, skladba, ktorú počúvate, sa zastaví a namiesto toho zaznie vyzváňací tón. *Stlačením tlačidla*

Zapnutie/Vypnutie/Prehrať/Pozastaviť/Hovory/Svetlá (2) prijmete hovor. Opätovným stlačením zavesíte.

Dôležité: Ak prijmete prichádzajúci hovor, keď je zapnutý režim TWS, budete počuť iba hlas osoby, ktorá uskutočňuje hovor, cez reproduktor pripojený k vášmu smartfónu.

Hlasový asistent

Urban Box Supernova vám umožňuje aktivovať hlasového asistenta vášho smartfónu. Stačí dvakrát stlačiť *režim prehrávania/hlasovej asistencie (3)*. Týmto spôsobom priamo aktivujete asistenta svojho smartfónu prostredníctvom bezdrôtového pripojenia Bluetooth.

Táto funkcia vám umožňuje klásť otázky a používať hlasové príkazy na prirodzené a jednoduché vykonávanie úloh.

Môžete si tiež pozrieť používateľské príručky Asistenta Google a Siri, ktoré sú k dispozícii na webových stránkach ich výrobcov.

Režimy osvetlenia

Keď je *Urban Box Supernova* zapnutá, môžete si vybrať režim osvetlenia, ktorý uprednostňujete. Dvojitým stlačením tlačidla *Zapnutie / Vypnutie / Prehrať / Pozastaviť / Hovory / Osvetlenie* vyberte preferovaný režim. Režimy osvetlenia sa zobrazujú v nasledujúcom poradí:

Hudba --> Vlňa --> Krátký --> Vypnuto

Nabíjanie batérie

Keď je úroveň nabitia batérie nižšia ako 10 %, budete počuť zvuk, ktorý vám pripomenie, aby ste ju nabili. Ak chcete nabiť batériu, zapojte koniec USB typu C dodaného kábla USB do *nabíjacieho portu USB typu C (10)* a druhý koniec USB do ľubovoľného zariadenia s 5V USB portom (PC, USB nástenná nabíjačka, nabíjačka do auta atď.). *LED dióda nabíjacieho portu USB typu C (10)* sa rozsvieti načerveno a po úplnom nabití sa vypne.

Reproduktor má približnú výdrž batérie 7 hodín. Táto hodnota závisí od zvolenej hlasitosti, typu hudby a režimu osvetlenia.

Doba nabíjania je asi 2 hodiny.

Dôležité :

- Použite napájací adaptér 5 V 2 A AC/DC.
- Nenechávajte svoju *Urban Box Supernovu* dlho úplne vybitú.

Resetovať

Ak chcete vynútiť vypnutie zariadenia, stlačte skryté tlačidlo reset vo vnútri *pomocného zvukového vstupu (7)* .

Dôležité: Pri resetovaní nepoužívajte kovové predmety.