

印刷说明

材质：80g（哑粉纸） 成
品尺寸：142x215mm装
订方式：骑马钉

注意：此页不做印刷

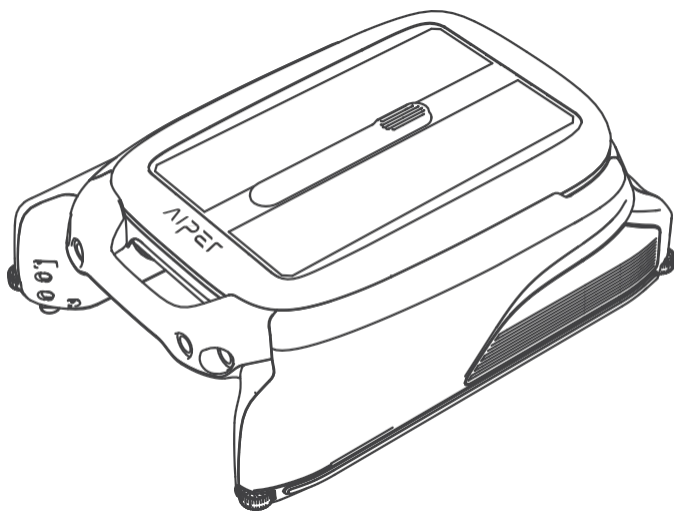
AIPER®

— bring vacation home —

ROBOTICKÝ BAZÉNOVÝ SKIMMER

Používateľská príručka

Aiper Surfer S1/M1



OBSAH

English	2-22
Deutsch	23-45
Français	44-64
Español	65-85
Italiano	86-106
.....	107-127

Ďakujeme, že ste si vybrali spoločnosť Aiper.

Pripojili ste sa k miliónom ľudí, ktorí už dôverujú spoločnosti Aiper v starostlivosti o svoje bazény a užívajú si pohodlie dokonale čistého bazéna.

Táto používateľská príručka vám pomôže pri údržbe bazénového skimmera Aiper a zaisťuje jeho maximálnu účinnosť na dlhé roky. Venujte prosím niekoľko minút prečítaniu tejto príručky.

Ak máte akékoľvek otázky, navštívte našu webovú stránku www.aiper.com a kontaktujte náš zákaznícky servis, ktorý vám pomôže alebo poskytne ďalšie informácie.

Zákaznícky servis spoločnosti Aiper:

E-mail: service@aiper.com

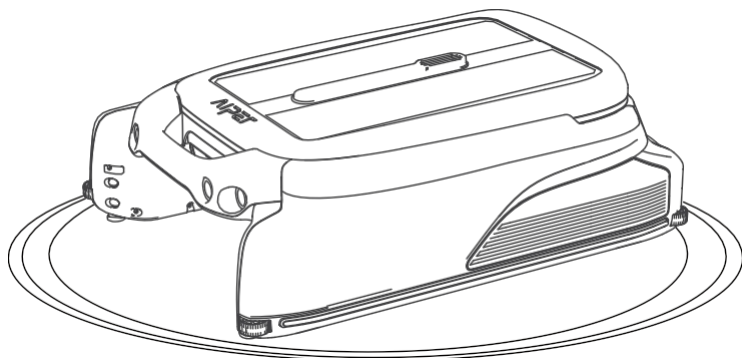
Facebook: [@AiperOfficial](https://www.facebook.com/AiperOfficial)



Skenovanie pre sprievodcu videom



Naskenujte kód QR na prístup k zákazníckej podpore



Angličt

OBSAH

Dôležité bezpečnostné opatrenia	4
1. Štruktúra	6
2. Špecifikácie a pracovné podmienky	8
3. Prevádzka	9
4. Konfigurácia aplikácie a siete	12
5. Návod na obsluhu	15
6. Údržba a skladovanie	17
7. Riešenia na odstraňovanie problémov	21
8. Baliaci zoznam	22
9. Záruka	22

⚠ Dôležité bezpečnostné

Pozorne si prečítajte túto príručku a používajte zariadenie Aiper v súlade s jej pokynmi. Spoločnosť Aiper nezodpovedá za žiadne straty alebo zranenia spôsobené nesprávnym používaním tohto zariadenia.

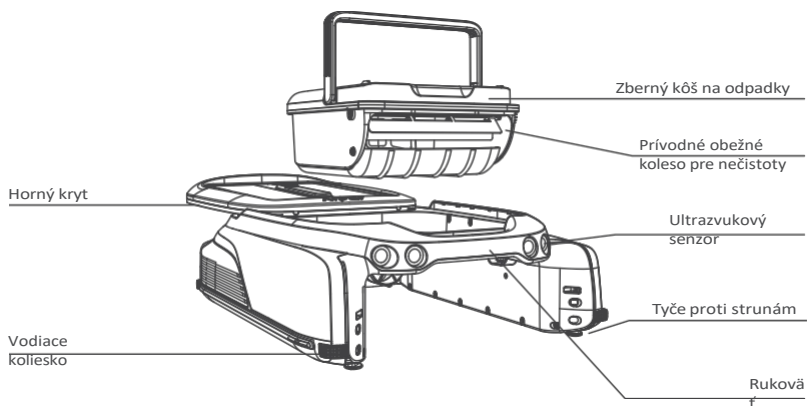
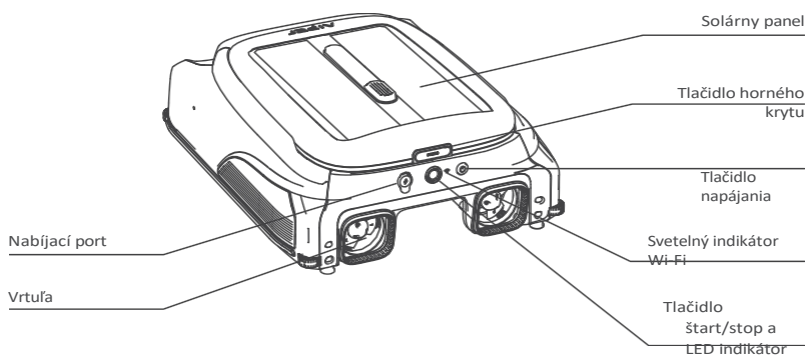
V záujme vašej bezpečnosti a optimálneho výkonu tohto zariadenia si prečítajte a dodržiavajte nasledujúce odporúčania.

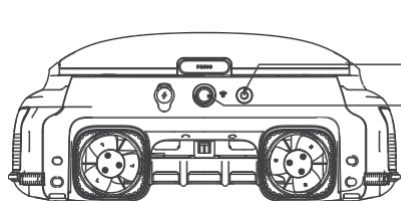
1. Zariadenie Aiper nepoužívajte, keď sú v bazéne ľudia alebo zvieratá.
2. Zariadenie vypnite, keď sa nepoužíva alebo keď sa vykonáva údržba.
3. V žiadnom prípade nedovoľte deťom, aby na zariadení jazdili. Keď sa deti nachádzajú v blízkosti fungujúceho zariadenia Aiper, dohliadajte na ne.
4. Používajte iba autorizované napájacie adaptéry Aiper.
5. Adaptérový kábel môže vymeniť len kvalifikovaný elektrikár alebo oddelenie starostlivosti o zákazníkov spoločnosti Aiper.
6. Napájací adaptér sa odporúča zapojiť do napájacej lišty alebo prepäťovej ochrany a nie priamo do elektrickej zásuvky.
7. Pred nabíjaním cez adpter sa uistite, že je zariadenie vypnuté a nabíjací port je suchý. Počas nabíjania by mal byť váš Aiper uchovávaný na chladnom, dobre vetranom mieste. Počas nabíjania zariadenie Aiper nezakrývajte, pretože to môže spôsobiť prehriatie komponentov.
8. Ak stroj nepoužívate, skladujte ho v interiéri alebo na chladnom mieste.
9. Nevypúšťajte Aiper z vody, pretože by mohlo dôjsť k prehriatiu.
10. Zapečatenú jazdnú súpravu vášho modelu Aiper by mali rozoberať len certifikovaní odborníci.
11. Zariadenie a bazénový filter nepoužívajte súčasne.
12. Pri práci v blízkosti bazéna si dávajte pozor na kroky a udržiajte rovnováhu.

13. Zariadenie neupúšťajte, neprepichujte obal ani ho nijako úmyselne nepoškodzujte, pretože tým môžete stratiť platnosť záruky.
14. Pri vkladaní zariadenia do vody musí predná časť zariadenia smerovať nahor a nikdy by nemalo byť umiestnené hore nohami alebo hodené do bazéna.
15. Nenabíjajte zariadenie, keď je nabíjací port mokrý.
16. Nepoužívajte súčasne zariadenie Aiper a iný bazénový skimmer.
17. Solárny panel neumývajte tlakovým čističom, pretože by mohlo dôjsť k jeho poškodeniu.
18. Keď je zariadenie v prevádzke, nevkladajte ruky do žiadnej časti zariadenia, pretože by mohlo dôjsť k poraneniu.

Pred použitím zariadenia si pozorne prečítajte túto používateľskú príručku.

1. Štruktúra





Tlačidlo napájania:

Stlačením a podržaním tlačidla napájania na 2 sekundy zapnete/vypnete zariadenie.

Tlačidlo Štart/Stop a LED indikátor:

Stlačte jedenkrát: spustenie/zastavenie čistenia

Stlačením a podržaním tlačidla napájania na 10 sekúnd obnovíte výrobné nastavenia

Indikátor LED:

Stav	Indikátor LED	Význam
Pracovná stránka	Pevné modré svetlo	Zariadenie funguje normálne a nabíja sa prostredníctvom solárneho panela.
	Pomaly blikajúce modré svetlo	Zariadenie funguje normálne, ale nenabíja sa cez solárny panel.
	Stále žlté svetlá	Slabá batéria. Zariadenie funguje prerušovane a nabíja sa prostredníctvom solárneho panela.
	Pomaly blikajúce žlté svetlo	Slabá batéria. Zariadenie funguje s prestávkami, ale nenabíja sa prostredníctvom solárneho panela.
	Blikajúce červené svetlo	Vyskytla sa porucha (podrobnosti nájdete v časti Riešenie problémov).
	Vypnuté svetlo	Vypnuté napájanie.
Nabíjanie adaptéra	Pevné modré svetlo	Batéria je plne nabitá.
	Pulzujúce modré svetlo	Prebieha nabíjanie, úroveň nabitia batérie je nad 30 %.
	Pulzujúce žlté svetlo	Prebieha nabíjanie, úroveň nabitia batérie je pod 30 %.
	Pulzujúce červené svetlo	Prebieha nabíjanie. Úroveň nabitia batérie je príliš nízka na to, aby zariadenie fungovalo.

Indikátor Wi-Fi:

Stav kontrolky Wi-Fi	Význam
Blikajúce modré svetlo Trvalé	Spustenie konfigurácie siete / prebieha konfigurácia siete.
modré svetlo	Pripojenie k sieti.
Vypnuté	Sieť nie je pripojená.

2. Špecifikácie a pracovné podmienky

1. Veľkosť bazéna:	Toto zariadenie funguje vo väčšine domácich bazénov, s výnimkou nekonečných bazénov a bazénov zo skla.
2. Vstup pre nabíjačku:	100-240V,60/50Hz,0.8A
3. Výstup nabíjačky:	12,6 V/1,8 A
4. Čas nabíjania:	4 hodiny
5. Výdrž batérie:	Až 10 hodín
6. Trieda IP:	IPX7 Vodotesnosť
7. Batéria:	4000 mAh
8. Napätie batérie:	10,8 V
9. Hĺbka vzduchu:	Nad 7 palcov
10. Frekvenčný rozsah:	2412 ~ 2484 MHZ
11. Maximálny vysielací výkon rádiovéj frekvencie:	20,5 dBm

POZOR:

Váš bazénový skimmer Aiper sa najlepšie používa v nižšie uvedených podmienkach vody.

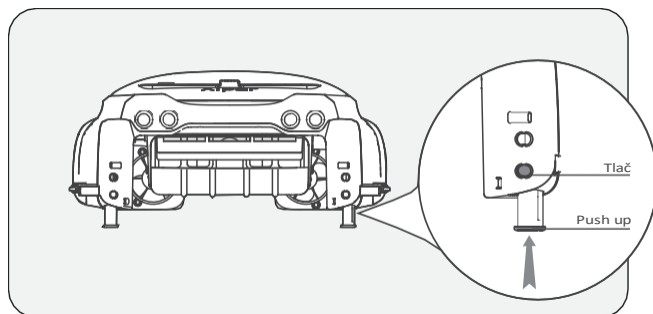
- Teplota: Hodnota pH: 7,0-7,4
- Chlór: Maximálne 4 ppm
- NaCl: Maximálne 6500 ppm
-

3. Prevádzka

A. Používanie tyčí proti vzniku nítí

- Kedy používať: Ak sú v bazéne plytké schody alebo iné konštrukcie, skimmer sa môže na týchto prekážkach zaseknúť. Aby ste tomu zabránili, môžete nastaviť zabudované lišty proti uviaznutiu.
- Ako používať: Stlačte horné tlačidlo na kryte tyče a stiahnite tyče nadol. Nastavujte ich po dvojiciach - obe predné a/alebo obe zadné, aby bolo zariadenie vyvážené. Ak chcete tyče vrátiť do puzdra, stlačte príslušné tlačidlo a zatlačte tyče nahor, kým sa nezaistia na svojom mieste.

Veľký obrázok uzemňovacej lišty



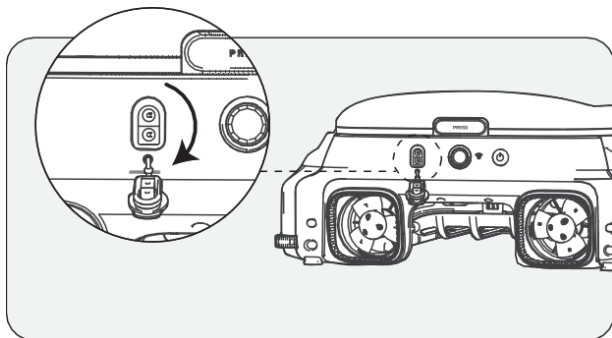
B. Nabíjanie

K dispozícii sú dva spôsoby nabíjania:

- 1) Solárne nabíjanie: Po zapnutí zariadenia ho umiestnite na slnečné svetlo a zariadenie sa automaticky nabije.
- 2) Nabíjanie pomocou adaptéra: Bez dostatočného slnečného svetla nemusí byť solárny panel vášho zariadenia účinný pri nabíjaní. Nabíjací port na zariadení vám umožní mať vždy kontrolu nad čistotou a poskytne vám alternatívny spôsob nabíjania.

Poznámky:

- Ak sa zariadenie pri prvom použití nezapne po stlačení a podržaní tlačidla napájania na 2 sekundy, najprv ho nabite pomocou adaptéra DC.
- Nabíjanie DC adaptérom: Pri použití tejto metódy sa zariadenie automaticky zapne a pri odpojení adaptéra sa vypne.
- Po úplnom nabití alebo pred použitím odpojte napájací adaptér a zatvorte kryt nabíjacieho portu, aby sa do zariadenia nedostala voda.

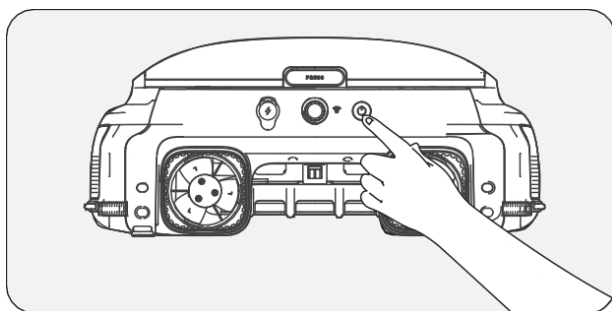


C. Zapnuté/vypnuté

- Zapnutie: Stlačte a podržte tlačidlo napájania na 2 sekundy.
- Vypnutie: Stlačte a podržte tlačidlo napájania na 2 sekundy.
- Keď je zapnuté: Keď je na dostatočnom slnečnom svetle, solárny panel bude nabíjať zariadenie a zariadenie prejde do pohotovostného režimu.
- Vypnutie zariadenia: Vypnutie zariadenia: Odpojí zariadenie od siete a solárny panel prestane nabíjať vaše zariadenie.

⚠ Pred zapnutím umiestnite zariadenie na rovný povrch

- Kontrolka LED bude pri spustení rýchlo blikať. Pred ponorením zariadenia do vody počkajte, kým kontrolka LED nezostane svietiť trvalo.



4. Konfigurácia aplikácie a siete

- Ak chcete vzdialene zobraziť a ovládať zariadenie pomocou aplikácie Aiper, zabezpečte, aby bolo zariadenie v dosahu s dostatočným sieťovým pokrytím, inak môže byť vzdialený prístup nedostupný.
- Ovládanie aplikácií je voliteľné a na prístup k nim je potrebná konfigurácia siete. Zariadenie je možné prevádzkovať na čistenie bazéna bez pripojenia k aplikácii.

A. Stiahnite si aplikáciu Aiper

Stiahnite si alebo aktualizujte aplikáciu "Aiper" z obchodu App Store alebo Google Play.

B. Konfigurácia siete

- 1) Aplikácia Aiper je kompatibilná s týmito inteligentnými zariadeniami:
 - Apple (iOS) Verzia 12 a novšia - iPhone, iPad.
 - Operačné systémy Android od verzie 8.0.
- 2) Uistite sa, že vaše inteligentné zariadenie (telefón/tablet) je pripojené k domácej sieti Wi-Fi.
- 3) Uistite sa, že máte v inteligentnom zariadení (telefóne/tablete) aktivovanú funkciu Bluetooth.
- 4) Uistite sa, že váš router podporuje frekvenciu Wi-Fi 2,4 GHz.
- 5) Telefón držte v blízkosti zariadenia (do 20 stôp), aby ste dosiahli lepšie spojenie so zariadením.

C. Vytvorenie konta

- 1) Pri prvom použití aplikácie Aiper ťuknite na tlačidlo "Prihlásiť sa" na prihlasovacej stránke a vytvorte si účet.
- 2) Vyberte svoj región, zadajte svoj e-mail a ťuknite na položku "Pokračovať".
- 3) Podľa pokynov na stránke zadajte overovací kód v e-maile a nastavte heslo konta.
- 4) Ťuknite na položku "Potvrdiť" a odsúhlaste zmluvu s používateľom a dohodu o ochrane osobných údajov, čím dokončíte vytvorenie konta.

D. Prihlásenie do aplikácie

- 1) Ťuknutím na tlačidlo "Prihlásiť sa" na domovskej stránke sa prihláste do svojho konta.
- 2) Zadajte svoj e-mail a heslo a potom sa ťuknutím na položku "Prihlásiť sa" prihláste do aplikácie Aiper.

E. Pridanie zariadenia/konfigurácia siete

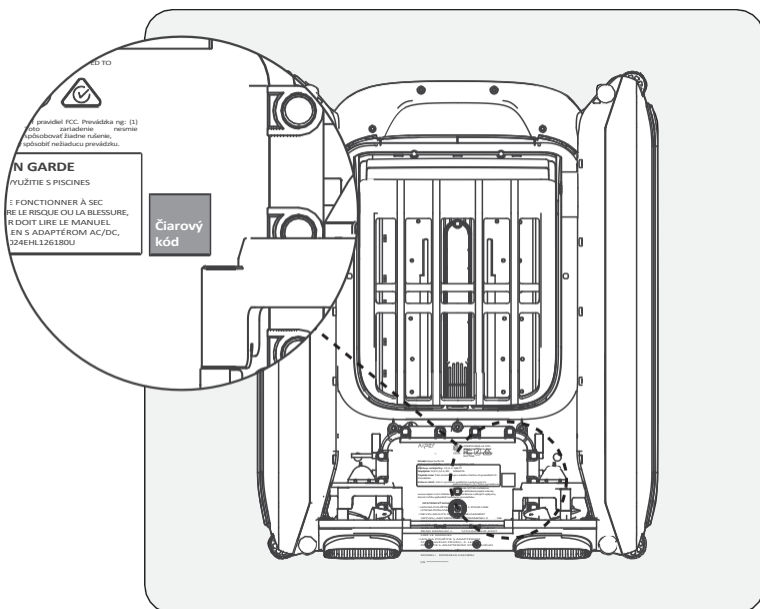
Vyberte niektorú z nasledujúcich metód konfigurácie siete:

1) Pridávanie cez Bluetooth

- Ťuknutím na tlačidlo "Pridať" v zozname zariadení pridajte a prepojte zariadenie a spustíte konfiguráciu siete.
- Podľa pokynov aplikácie dokončíte párovanie Bluetooth a potom spustíte konfiguráciu siete.

2) Pridávanie prostredníctvom kódu

- Ak telefón nedokáže rozpoznať signál Bluetooth zariadenia a zariadenie sa vám nepodarí pridať cez Bluetooth, môžete ho pridať cez Wi-Fi naskenovaním jeho čiarového kódu.



- Ťuknutím na položku "Pridať prostredníctvom kódu" začnete konfigurovať zariadenie do siete prostredníctvom kódu.
- Podľa pokynov naskenujte čiarový kód na zariadení.
- Ťuknite na položku "Nastaviť teraz" a pripojte sa k sieti Wi-Fi zariadenia v systémových nastaveniach podľa pokynov aplikácie.
- Po úspešnom pripojení ťuknite na položku Ďalej a spustíte konfiguráciu siete.

3) Manuálna konfigurácia

- Manuálna konfigurácia sa musí dokončiť do 10 minút od spustenia zariadenia. V opačnom prípade bude potrebné systém reštartovať.
- Ak sa vám nepodarí pridať zariadenie prostredníctvom kódu QR, môžete manuálne vybrať typ zariadenia a pridať zariadenie Wi-Fi.
- Ťuknutím na položku vyberte typ zariadenia.
- Vyberte príslušný model zariadenia a ťuknite na položku Pridať.
- Ťuknite na položku "Nastaviť teraz" a pripojte sa k sieti Wi-Fi zariadenia v systémových nastaveniach podľa pokynov aplikácie.
- Podľa pokynov dokončíte párovanie Bluetooth a potom spustíte konfiguráciu siete.

Riešenie problémov s aplikáciami

<p>"Zariadenie nebolo nájdené"</p>	<p>APP nemôže nadviazať spojenie so zariadením.</p>	<ul style="list-style-type: none"> - Skontrolujte, či je zariadenie zapnuté. - Uistite sa, že pripojenie nie je v štádiu čakania. Ak indikátor LED bliká, rešetujte zariadenie Wi-Fi. - Zariadenie je príliš ďaleko od smerovača. Upravte polohu smerovača alebo doma nainštalujte rozširovač Wi-Fi, aby ste zabezpečili pokrytie zariadenia signálom Wi-Fi.
------------------------------------	---	---

"Konfigurácia siete zlyhala"

- Nesprávne heslo Wi-Fi.
- Wi-Fi je 5GHz.
- Signál siete Wi-Fi je príliš slabý.

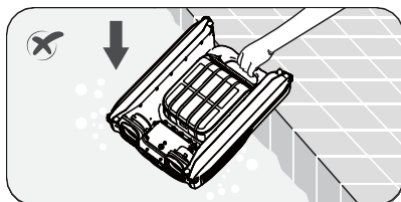
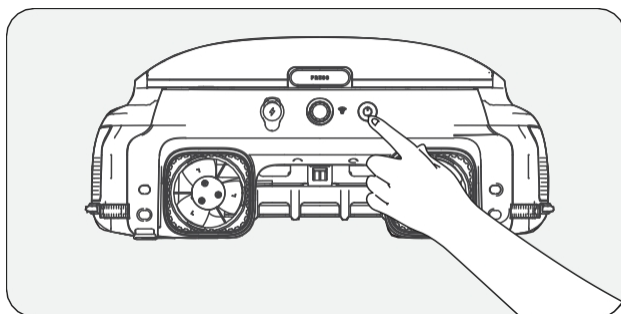
- Zariadenie je príliš ďaleko od smerovača. Upravte polohu smerovača alebo doma nainštalujte rozširovač Wi-Fi, aby ste zabezpečili pokrytie zariadenia signálom Wi-Fi.

5. Návod na obsluhu

A. Režim automatického čistenia

Keď je zariadenie zapnuté, stlačte raz tlačidlo Štart/Stop na zariadení alebo v aplikácii, čím spustíte/ukončíte režim automatického čistenia. V režime automatického čistenia zariadenie pracuje automaticky a počas slnečných dní sa bude nabíjať solárnym panelom.

- V predvolenom nastavení zariadenie pracuje v režime automatického čistenia.



Ak chcete zariadenie vybrať z vody, môžete použiť aplikáciu Aiper a ručne ho posunúť k okraju bazéna, aby ste ho mohli vyzdvihnúť, alebo počkať, kým zariadenie nedosiahne okraj bazéna, a zdvihnúť ho za rukoväť.

C. Vzdialený režim (podporuje iba prevádzku v rámci aplikácie Aiper)

Pomocou diaľkového režimu v aplikácii Aiper môžete ručne ovládať zariadenie a pohybovať sa dopredu, dozadu, doľava a doprava. Ak v režime Remote Mode zariadenie tri minúty nečinne pracuje, vráti sa do predchádzajúceho režimu.

D. Prerušovaný režim

Keď je úroveň nabitia batérie nízka, indikátor LED sa zmení na žltý. Zariadenie bude pracovať s prestávkami a po obnovení úrovne nabitia batérie bude pokračovať v činnosti.

- Dôležité informácie o prerušovanom režime: Ak je slnečné svetlo slabé a rýchlosť solárneho nabíjania klesne pod mieru využitia energie zariadenia, zariadenie sa automaticky vypne z dôvodu nedostatku energie. Nie je však potrebný manuálny zásah.

Zariadenie sa dobije pomocou solárneho panela, keď na druhý deň opäť vyjde slnko, a automaticky obnoví svoju činnosť.

E. Zisťovanie teploty vody (dostupné len v aplikácii Aiper)

Keď je zariadenie pripojené k vášmu inteligentnému zariadeniu, používatelia môžu mať prístup k teplote vody v bazéne v rámci aplikácie.

F. Obnovenie továrenských nastavení

Ak chcete obnoviť výrobné nastavenia, stlačte a podržte tlačidlo napájania na 10 sekúnd. Táto akcia vymaže všetky údaje zo zariadenia vrátane sieťových konfigurácií a záznamov o čistení.

6. Údržba a skladovanie

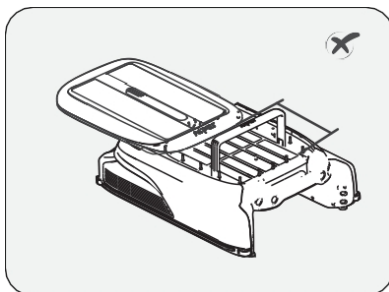
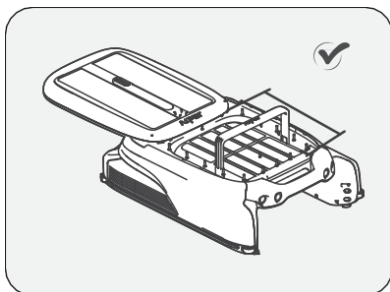
Kôš na zachytávanie nečistôt čistite každé 2-3 dni, aby zariadenie fungovalo s vysokou účinnosťou.

A. Čistenie zberného koša na odpadky

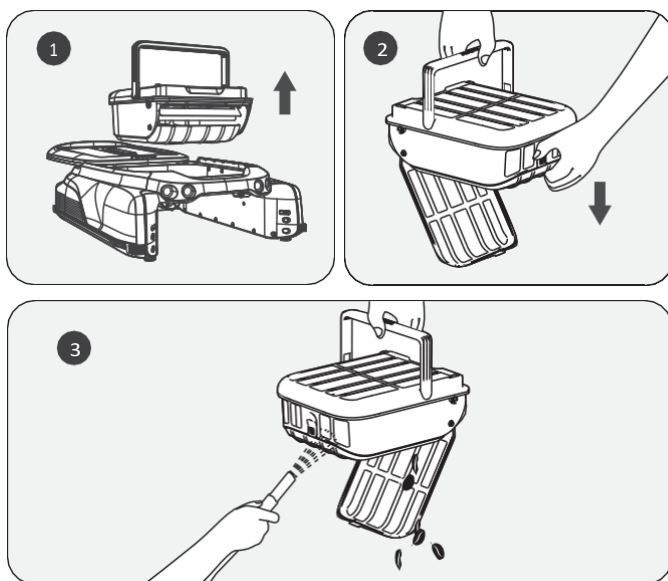
- 1) Uchopte rukoväť zariadenia a zdvihnite ho z bazéna, pričom ho položte na rovný povrch.

Jednou rukou držte rukoväť zariadenia (aby ste predišli zraneniu počas prevádzky), druhou rukou stlačte tlačidlo na kryte solárneho panela a zatlačte kryt solárneho panela späť.

- Vytiahnite kryt na zadný koniec, inak to ovplyvní vyberanie zásobníka na nečistoty.
- Rukoväť koša na zber nečistôt sa automaticky vysunie. Nepribližujte sa príliš blízko, aby ste sa vyhlí zasiahnutiu vysúvacou rukoväťou.



- 2) Zdvihnutím rukoväte koša na zber nečistôt ho vyberte zo zariadenia. Vyprázdnite kôš a vysokotlakovou vodnou pištoľou alebo hadicou opláchnite kôš na zber nečistôt, kým nebude úplne čistý.



- 3) Vložte zberný kôš na nečistoty späť do zariadenia a zatlačte horný kryt do pôvodnej polohy. Uistite sa, že je kryt zatlačený na mieste, aby sa pri zdvíhaní nezošmykol.

Upozorňujeme, že rukoväť na kryte koša na odpadky sa automaticky vráti do pôvodnej polohy, keď je horný kryt na mieste.

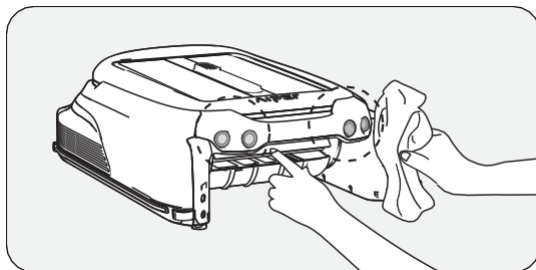
B. Čistenie solárneho panela

Na solárnom paneli môžete vidieť biele zvyšky, ktoré sú chemickými látkami a minerálmi z vody v bazéne. Zvyšky na solárnom paneli opláchnite čistou vodou a utrite ho mäkkou suchou handričkou.

UPOZORNENIE: Nepoužívajte vysokotlakovú umývačku ani žiadny iný nástroj na oškrabanie solárneho panela, pretože to môže poškodiť zariadenie a zrušiť platnosť záruky.

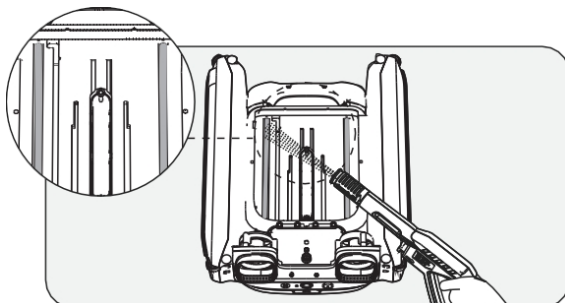
C. Čistenie ultrazvukového snímača

Na čistenie ultrazvukového snímača používajte mäkkú, suchú tkaninu, aby ste zabránili jeho zaneseniu nečistotami.



D. Čistenie posuvných koľajničiek

Ak sa horný kryt ťažko posúva, v posuvnej lište sa môžu nachádzať nečistoty alebo úlomky. Opatrne zariadenie otočte a posuvnú lištu opláchnite vysokotlakovou vodnou pištoľou.



E. Uloženie zariadenia

Keď príde zima alebo keď sa skimmer nepoužíval dlhšie ako mesiac, môžete použiť nasledujúce metódy na hľadanie zariadenia:

- 1). Uistite sa, že zariadenie nie je v režime slabej batérie (indikátor LED svieti stále modro).
- 2). Stlačením a podržaním tlačidla napájania na 2 sekundy ho vypnete.
- 3). Zariadenie čistíte suchou handričkou.
- 4). Skladujte v chladných, suchých, vnútorných priestoroch mimo dosahu vysokých teplôt.
- 5). Pred ďalším použitím zariadenie úplne nabite.
- 6). Aby ste predĺžili životnosť zariadenia, môžete použiť DC adaptér na nabíjanie zariadenia raz za 2 mesiace.

7. Riešenie problémov

Poznámka: Solárny panel môže nabíjať zariadenie len vtedy, keď je zariadenie zapnuté.

Pri poruche zariadenia bude blikať červená kontrolka LED na zariadení so zvukovým signálom a aplikácia zobrazí poruchu. Poruchu sa môžete pokúsiť odstrániť podľa pokynov v častých otázkach alebo pokynov v aplikácii Aiper, prípadne sa obráťte na popredajný servis.

8. Baliaci

NIE.	Názov	Model	Množstvo (ks)
1	Skimmer	Aiper Surfer S1/M1	1
2	Nabíjačka	/	1
3	Používateľská príručka	/	1
4	Zberný kôš na odpadky	/	1

9. Záruka

Tento výrobok prešiel všetkými testami kontroly kvality a bezpečnosti, ktoré vykonalo technické oddelenie továrne.

1. Na tento výrobok sa vzťahuje záruka, ktorá sa vzťahuje na batériu a motor od dátumu zakúpenia. Na záručné podmienky sa primerane vzťahujú právne ustanovenia príslušnej krajiny.
2. Táto záruka zaniká, ak bol výrobok upravený, nesprávne použitý alebo opravený neoprávnenou osobou.
3. Záruka sa vzťahuje len na výrobné chyby a nevzťahuje sa na poškodenia spôsobené nesprávnym zaobchádzaním s výrobkom zo strany majiteľa.
4. Pri reklamácii alebo oprave počas záručnej doby je potrebné predložiť číslo objednávky alebo záznam.
5. Ide o dodatočnú záruku, ktorú poskytuje spoločnosť AIPER INTELLIGENT SARL. na adrese 43-47 avenue de la Grande Armée, 75116 Paríž, Francúzsko. Touto zárukou nie sú dotknuté bezplatné opravné prostriedky v prípade nesúladu, ktoré má spotrebiteľ podľa zákona voči predávajúcemu.
6. Záruka E-mail: service@aiper.com

Vyhlasenie o zhode (CE)



Spoločnosť Aiper týmto vyhlasuje, že tento výrobok spĺňa všetky požiadavky platných smerníc EÚ 2014/53/EÚ a 2011/65/EÚ a (EÚ) 2015/863 a (ES) č. 1907/2006. - Úplné znenie vyhlásenia o zhode, ktoré je k dispozícii, nájdete na tomto QR kóde.

Vyhlasenie o zhode EÚ si môžete vyžiadať na nižšie uvedenej adrese: AIPER INTELLIGENT SARL
43-47 avenue de la Grande Armée, 75116 Paríž, Francúzsko



Points de collecte sur www.quefairedesdechets.fr
Privilégiez la réparation ou le don de votre appareil !

Points de collecte sur www.quefairedesdechets.fr
Privilégiez la réparation ou le don de votre appareil !



Tento symbol označuje, že s týmto výrobkom sa nesmie zaobchádzať ako s domovým odpadom. Namiesto toho sa musí odovzdať na príslušnom zbernom mieste na recykláciu elektrických a elektronických zariadení.

Vielen Dank, dass Sie sich für Aiper entschieden haben.

Sie gehören jetzt zu einer großen Familie aus Millionen von Benutzern, die Aiper für die Pflege ihrer Pools vertrauen und den Komfort eines makellos sauberen Pools genießen.

Dieses Benutzerhandbuch unterstützt Sie bei der Wartung Ihres Aiper Pool-Skimmers und stellt dadurch sicher, dass Sie ihn in den kommenden Jahren mit höchster Effizienz betreiben können. Bitte nehmen Sie sich einige Minuten, um dieses Handbuch durchzulesen.

Wenn Sie Fragen haben sollten, besuchen Sie bitte unsere Website unter www.aiper.com und wenden Sie sich an unser Kundendienstteam, um Unterstützung oder weitere Informationen zu erhalten.

Aiper-Kundendienst:

E-mail: service@aiper.com

Facebook: [@AiperOfficial](https://www.facebook.com/AiperOfficial)



Suchen nach
Videoanleitung



Naskenujte QR
-Code, um Kundensupport
zu erhalten.

