

*Rohnson*<sup>®</sup>

Návod na použitie

**ODŠŤAVOVAČ**

**R-438**



Pred použitím tohto spotrebiča sa prosím zoznámte s návodom na jeho obsluhu. Spotrebič používajte iba tak, ako je popísané v tomto návode na použitie. Návod uschovajte pre prípad ďalšej potreby.

**DÔLEŽITÉ BEZPEČNOSTNÉ POKYNY****ČÍTAJTE POZORNE A USCHOVAJTE PRE BUDÚCE POUŽITIE**

- Ak dôjde k poškodeniu spotrebiča nedodržiavaním pokynov v tejto príručke, záruka sa stáva neplatnou. Výrobca/dovozca nenesie žiadnu zodpovednosť za škody spôsobené nedodržaním pokynov písaných v manuáli. Nedbalé používanie spotrebiča nie je v súlade s podmienkami tohto návodu.
- Pred pripojením spotrebiča k sieťovej zásuvke sa uistite, že sa napätie uvedené na štítku spotrebiča zhoduje s elektrickým napätím zásuvky.
- Spotrebič pripájajte iba k riadne uzemnenej zásuvke.

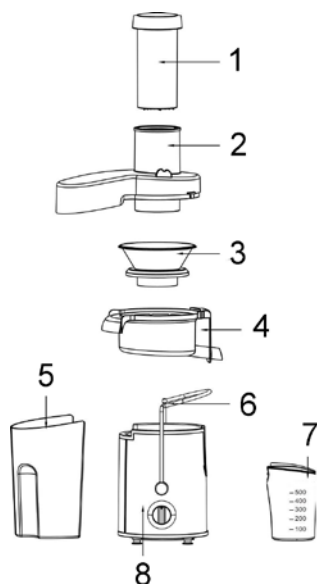
**UPOZORNENIE**

- Tento spotrebič môžu používať deti vo veku 8 rokov a staršie a osoby so zníženými fyzickými, zmyslovými alebo mentálnymi schopnosťami alebo s nedostatkom skúseností a znalostí, pokiaľ sú pod dozorom alebo boli poučené o používaní spotrebiča bezpečným spôsobom a rozumejú prípadným nebezpečenstvám. Čistenie a údržbu vykonávanú používateľom nesmú vykonávať deti, pokiaľ nie sú staršie ako 8 rokov a pod dozorom. Spotrebič a jeho sieťový kábel udržiajte mimo dosahu detí mladších ako 8 rokov.
- Deti sa so spotrebičom nesmú hrať.
- Nepoužívajte spotrebič na iné účely, než na ktoré je určený.
- Spotrebič nie je určený na ovládanie prostredníctvom programátora, vonkajšieho časového spínača alebo diaľkového ovládania.
- Ak spotrebič nepoužívate alebo plánujete čistenie, vždy ho vypnite a odpojte zo sieťovej zásuvky.
- Nepoužívajte spotrebič, ak nefunguje správne, spadol na zem, bol poškodený alebo ponorený do vody. Spotrebič s poškodenou vidlicou sieťového kábla je zakázané používať. V žiadnom prípade neopravujte spotrebič sami. Na spotrebiči nerobte žiadne úpravy - vzniká nebezpečenstvo úrazu elektrickým prúdom. Všetky opravy a nastavenia tohto spotrebiča zverte autorizovanému servisnému stredisku.
- Neodpájajte spotrebič zo sieťovej zásuvky ťahom za sieťový kábel - vzniká nebezpečenstvo poškodenia sieťového kábla/sieťovej zásuvky.
- Na sieťový kábel nekladte ťažké predmety. Dbajte na to, aby sieťový kábel nevisel cez okraj stola alebo aby sa nedotýkal ostrých či horúcich povrchov.

- Tento spotrebič je určený na použitie v domácnosti. Nie je určený na použitie vo vonkajších priestoroch.
- Nepoužívajte spotrebič nad horúcimi povrchmi alebo v blízkosti zdrojov tepla, ako sú napr. plynové či elektrické horáky, rúra a pod.
- Nepoužívajte spotrebič v blízkosti výbušných či horľavých látok.
- Spotrebič umiestňujte na rovný, stabilný a suchý povrch.
- Pred použitím spotrebiča sa uistite, že je riadne zostavený.
- Nenechávajte spotrebič v prevádzke bez dozoru.
- Spotrebič je určený na spracovanie ovocia a zeleniny. Nie je určený na spracovanie vláknitých potravín, orechov alebo zmrazených potravín.
- Spotrebič neprepĺňajte.
- Spotrebič používajte iba s vloženým sitkom a vekom. Nepoužívajte spotrebič s poškodenými časťami.
- Neodstraňujte veko počas prevádzky spotrebiča.
- Pred akoukoľvek manipuláciou so spotrebičom alebo pred montážou a demontážou častí spotrebič vždy najskôr vypnite a odpojte z el. siete.
- Nikdy nevkładajte prsty ani žiadne cudzie predmety do plniaceho hrdla, pokiaľ je spotrebič v prevádzke. Použite výhradne vtlačadlo.
- Sitko je ostré, na čistenie používajte kefku. Neumývajte sitko holými rukami.
- Nepoužívajte ani neskladujte spotrebič na vlhkom mieste.
- Zabráňte priamemu styku spotrebiča s vodou. Nedotýkajte sa spotrebiča mokrymi rukami.
- Neponárajte spotrebič ani napájací kábel do vody či inej kvapaliny.
- Používajte iba s dodaným príslušenstvom.
- Spotrebič môže byť používaný pri okolitej teplote 5-65 °C.
- Spotrebič je vybavený bezpečnostnou poistkou proti prehriatiu. Pokiaľ dôjde k prehriatiu spotrebiča, poistka sa aktivuje a spotrebič sa vypne. V takom prípade odpojte spotrebič z el. siete a nechajte ho po dobu 30 minút vychladnúť.

## POPIS SPOTREBIČA

1. Vtláčadlo
2. Priehľadné veko s plniacim otvorom
3. Sítko
4. Prostredný prstenec
5. Nádoaba na dužinu
6. Bezpečnostné držadlo veka
7. Nádoaba na džús
8. Telo spotrebiča



## POUŽITIE SPOTREBIČA

- Pred prvým použitím umyte odnímateľné diely spotrebiča, viď kapitola ČISTENIE A ÚDRŽBA.
- Zostavte spotrebič podľa obrázku vyššie. Spodná časť plniaceho otvoru sa nesmie dotýkať sitka. Pre zaistenie bezpečnostného držadla veka jednou rukou pridržte veko a druhou rukou zacvaknite držadlo na veko.

**Pozn.:** Spotrebič je vybavený bezpečnostnou poistkou. Pokiaľ nie je bezpečnostné držadlo veka alebo nerezové sítko správne umiestnené, spotrebič sa nezapne.

- Uistite sa, že je spotrebič správne zostavený a že je ovládač na pozícii vypnuté (0).
- Spotrebič je vybavený ovládačom s pozíciami 0, I a II (pozícia 0 - vypnuté, pozícia I - slabší výkon a pozícia II - silnejší výkon).
- Zapojte spotrebič do el. siete a nechajte ho cca 5 sekúnd v prevádzke na prázdno. Potom vložte pripravené ovocie či zeleninu do plniaceho hrdla a pomocou vtláčadla stlačte. Pre optimálny výsledok stláčajte rovnomerne a pomaly (sila stlačenia by nemala prekročiť 1 kg).

- Pokiaľ zvolíte silnejší výkon (pozícia II), nechajte spotrebič v chode po dobu max. 1 minúty a potom ho vypnite a nechajte minútu odpočinúť. Po troch takýchto cykloch nechajte spotrebič vychladnúť po dobu cca 15 minút. Nezapínajte ho znova, kým motor nevychladne, predĺžite tým životnosť spotrebiča.
  - Počas odšťavovania kontrolujte, či nie je prostredná časť odšťavovača alebo nádoba na dužinu príliš plná. Pokiaľ sú plné, odpojte spotrebič z el. siete, nádoby vyprázdňte a potom pokračujte v odšťavovaní.
  - Po použití spotrebič vypnite a odpojte z el siete.
  - Pre demontáž spotrebiča odistite bezpečnostné držadlo veka, odstráňte veko a nádobu na dužinu a potom nadvihnite a vyberte prostrednú časť so sitkom.
- Pozn.: Pri prvom použití môžete zaznamenať mierny zápach. Tento jav je úplne normálny a čoskoro vymizne.

## RADY

- Do plniaceho hrdla vkladajte len toľko ovocia alebo zeleniny, aby šťava stačila odtekať výlevkou a nehromadila sa. Pokiaľ bude šťava pretekať mimo výlevky, môže dôjsť k poškodeniu spotrebiča.
- Dužinu odporúčame priebežne odoberať.
- Používajte čerstvé ovocie alebo zeleninu. Obsahujú viac šťavy.
- Ovocie alebo zeleninu nemusíte lúpať. Lúpte iba potraviny so silnou šupkou, ako sú pomaranče, ananás a pod. Odstraňujte z citrusov aj bielu časť šupky, ktorá má horkú chuť.
- Tento spotrebič je vhodný na spracovanie ovocia alebo zeleniny ako napr. jablká, pomaranče, ananás, hrozno, granátové jablká, melóny, mrkva, červená repa, uhorky, špenát, paradajky a pod. Ovocie, ktoré obsahuje škrob, ako napr. banán, papája, avokádo, figy alebo mango nie je odporúčané v tomto spotrebiči spracovávať. Na toto ovocie použite radšej mixér.
- Nespracovávajte veľmi tvrdé alebo vláknité ovocie a zeleninu a plody obsahujúce škrob.
- Pri príprave jablčnej šťavy závisí hustota šťavy od druhu jablák. Od šťavnatosti jablka sa odvíja výsledná šťava. Jablčná šťava rýchlo hnedne, čomu je možné zamedziť pridaním pár kvapiek citrónovej šťavy.

- Nápoj vypite ihneď po spracovaní. Pokiaľ ho necháte dlhšiu dobu odstavený, stráca na chuti i vitamínoch.

## ČISTENIE A ÚDRŽBA

- Pred čistením spotrebič vždy vypnite a odpojte z el. siete.
- Spotrebič čistite po každom použití.
- Povrch spotrebiča utrite mäkkou navlhčenou handričkou a dôkladne osušte.
- Odnímateľné časti spotrebiča (tlačidlo, veko, sitko, prsteneč, nádobu na dužinu a nádobu na džús) umyte vo vode. Dbajte na zvýšenú opatrnosť pri umývaní sitka, hrany sú ostré. Neumývajte časti v umývačke riadu.
- Zabráňte vniknutiu vody do základne spotrebiča. Neponárajte spotrebič do vody či iných kvapalín.
- Nepoužívajte abrazívne ani agresívne čistiace prostriedky, aby nedošlo k poškodeniu spotrebiča.
- Pokiaľ spotrebič dlhšiu dobu nepoužívate, uskladnite ho na suchom a vetranom mieste.

**TECHNICKÁ ŠPECIFIKÁCIA**

Menovitý rozsah napätia	220-240 V
Menovitý kmitočet	50 Hz
Menovitý maximálny príkon	600 W

Zmeny textu a technických údajov vyhradené.

**POKYNY A INFORMÁCIE O ZAOBCHÁDZANÍ S POUŽITÝM OBALOM**

Použitý obalový materiál odložte na miesto určené obcou na ukladanie odpadu.

**LIKVIDÁCIA POUŽITÝCH ELEKTRICKÝCH A ELEKTRONICKÝCH ZARIADENÍ**

Tento symbol na produktoch alebo v sprievodných dokumentoch znamená, že použité elektrické a elektronické výrobky nesmú byť pridané do bežného komunálneho odpadu. Pre správnu likvidáciu, obnovu a recykláciu odovzdajte tieto výrobky na určené zberné miesta. Alternatívne v niektorých krajinách Európskej únie alebo v iných európskych krajinách môžete vrátiť svoje výrobky miestnemu predajcovi pri kúpe ekvivalentného nového produktu. Správnou likvidáciou tohto produktu pomôžete zachovať cenné prírodné zdroje a napomáhate prevencii potenciálnych negatívnych dopadov na životné prostredie a ľudské zdravie, čo by mohli byť dôsledky nesprávnej likvidácie odpadov.



Tento výrobok spĺňa všetky základné požiadavky smerníc EÚ, ktoré sa naň vzťahujú.