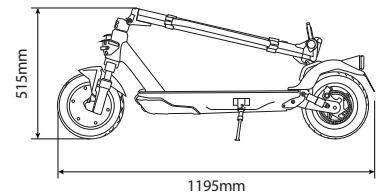
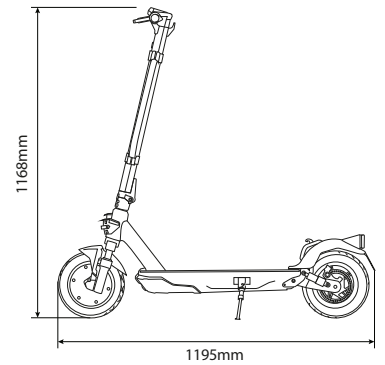


Jeep®

2xe URBAN CAMOU

elektrická koloběžka



10" bezdušové pneumatiky



Velký, 3,2" displej



Zadní kotoučová brzda

Technické specifikace

Product SKU: JE-MO-210002
EAN code: 8052679454310

Základní informace

Materiál rámu	slitina hořčíku
Odpružení	přední a zadní
Rychlost	L1:= 6km/h L2:= 15km/h L3:= 20km/h L4:= 25km/h (max)
Max. stoupání	26%
Brzdy	dvojitá brzda: přední elektrická / zadní kotoučová, KERS
Výkon motoru	500W (špičkový výkon 700W)
Kola	10" bezdušová
Nízkonapěťová ochrana	40V
Proudový limit	18A
Typ motoru	bezkartáčový
Max. zatížení	100 kg
Bezpečnostní upozornění	od 14 let, doporučeno použití bezpečnostních prvků jako helma a rukavice
Provozní teploty	0°C / 45°C
Stupeň krytí	IPX4
Doba nabíjení	přibližně 5 hodin
Dojezd	45 km (ujetá průměrnou rychlostí 15 km/h, v závislosti na hmotnosti jezdce, stavu vozovky, teplotě prostředí aj.)

Elektrický systém

Motor	500W bezkartáčový, špičkový výkon 700W
Brzda	přední elektrická
Displej	3,2" displej
Baterie	48V, 9,6Ah, 461Wh
Světla	přední a zadní LED
Nabíječka	EU Standard, 54,6V 2.0A
Bluetooth	připojení prostřednictvím uživatelské aplikace
Komfortní výbava	tempomat



Rozměry a hmotnosti

Provozní hmotnost	19 kg
Přepravní hmotnost	22,8 kg
Provozní rozměry	1195 x 473 x 1168 mm
Rozměry při složení	1195 x 473 x 515 mm
Přepravní rozměry	1235 x 210 x 535 mm