

# *the Perfect Press™*



SSG600

- CZ** NÁVOD K OBSLUZE
- SK** NÁVOD NA OBSLUHU
- HU** HASZNÁLATI ÚTMUTATÓ
- PL** INSTRUKCJA OBSŁUGI

**Sage®**



## Obsah

- 2 Důležitá bezpečnostní opatření
- 10 Popis vašeho nového spotřebiče
- 11 Ovládání vašeho nového spotřebiče
- 13 Péče a čištění

## DŮLEŽITÁ BEZPEČNOSTNÍ OPATŘENÍ

My v Sage® si uvědomujeme důležitost bezpečnosti. Navrhujeme a vyrábíme spotřebiče především s velkým důrazem na vaši bezpečnost. Nicméně vás prosíme, abyste při používání elektrického spotřebiče byli opatrní a dodržovali následující bezpečnostní opatření.

## DŮLEŽITÁ OPATŘENÍ

**PŘI POUŽÍVÁNÍ ELEKTRICKÝCH ZAŘÍZENÍ JE TŘEBA DODRŽOVAT ZÁKLADNÍ BEZPEČNOSTNÍ OPATŘENÍ, MEZI KTERÁ PATŘÍ:**



### VAROVÁNÍ

**PO UVEDENÍ PŘÍSTROJE DO PROVOZU DOCHÁZÍ K ZAHŘÍVÁNÍ HORNÍHO KRYTU. NEDOTÝKEJTE SE ZAHŘÁTÉHO POVRCHU. KE ZVEDNUTÍ HORNÍ DESKY POUŽÍVEJTE VÝHRADNĚ MADLO! PO VYPNUTÍ PŘÍSTROJE ZŮSTANE HORNÍ KRYT JEŠTĚ URČITOU DOBU ZAHŘÁTÝ. PŘED JAKOUKOLI DALŠÍ MANIPULACÍ NECHTE PŘÍSTROJ ZCHLADNOUT. POKUD BY SE DOSTALA**

## **VAŠE POKOŽKA DO KONTAKTU SE ZAHŘÁTÝM POVRCHEM, HROZÍ POPÁLENÍ!**

- Před prvním použitím se prosím ujistěte, že napětí ve vaší síťové zásuvce odpovídá napětí uvedenému na typovém štítku ve spodní části přístroje. Pokud máte jakékoliv pochybnosti, obraťte se prosím na kvalifikovaného elektrikáře.
- Pečlivě si přečtete všechny instrukce před ovládáním spotřebiče a uložte je na bezpečné místo pro možné použití v budoucnu.
- Před prvním použitím spotřebiče odstraňte a bezpečně ekologicky zlikvidujte veškerý obalový materiál a reklamní štítky. Zkontrolujte, že spotřebič není

nikterak poškozen.

V žádném případě nepoužívejte poškozený spotřebič, spotřebič s poškozeným přívodním kabelem apod.

- Z důvodů vyloučení rizika zadušení malých dětí odstraňte ochranný obal zástrčky síťového kabelu tohoto spotřebiče a bezpečně jej zlikvidujte.
- Nepoužívejte spotřebič na hraně pracovní desky nebo stolu. Ujistěte se, že je povrch rovný, čistý a není potřísněn vodou nebo jinou tekutinou.
- Nestavte spotřebič na plynový nebo elektrický sporák ani do jeho blízkosti nebo do míst, kde by se mohl dotýkat horké trouby.
- Nevkládejte žádnou část spotřebiče do plynové, elektrické

nebo mikrovlnné trouby nebo na horkou plynovou nebo elektrickou plotýnku.

- Nepoužívejte spotřebič na kovové podložce, jako je např. odkapávací dřež.
- Abyste zabránili riziku úrazu elektrickým proudem, neponořujte gril, jeho přívodní kabel ani zástrčku do vody nebo jiné tekutiny.
- Při použití sendvič grilu musí být zajištěn dostatečný prostor pro cirkulaci vzduchu po všech jeho stranách.
- Sendvič gril nepoužívejte v blízkosti stěn, polic, záclon a jiných vznětlivých materiálů, nebo pod nimi.
- Sendvič gril nepoužívejte na povrchu, který by se

mohl teplem poškodit. V případě, že jej budete používat na takovém povrchu, umístěte pod něj teplovzdornou podložku.

- Před použitím se ujistěte, že je sendvič gril správně složen.
- Při nastavování výšky horní desky sendvič grilu buďte opatrní.
- Nepokládejte nic na horní kryt sendvič grilu, pokud je zavřený, pokud je v provozu, pokud je uložený.
- Zapojená síťová zásuvka musí být snadno dostupná pro případné náhlé odpojení.
- Před připojením spotřebiče k elektrické zásuvce a jeho zapnutím zkontrolujte, že je úplně a správně sestaven. Dodržujte

- instrukce v tomto návodu k obsluze.
- Nepoužívejte tento spotřebič s programátorem, časovým spínačem nebo jakoukoli jinou součástí, která spíná přístroj automaticky.
  - Nepoužívejte spotřebič v blízkosti zdrojů vody, např. kuchyňský dřez, koupelna, bazén apod.
  - Nedotýkejte se spotřebiče mokřýma nebo vlhkýma rukama.
  - Pokud je spotřebič v provozu, nenechávejte jej bez dozoru.
  - Vždy provozujte spotřebič na rovném povrchu. Spotřebič neprovozujte na nakloněném povrchu a nepřemisťujte jej ani s ním nijak nemanipulujte, pokud je v provozu.
  - Vyvarujte se polití přívodního kabelu a zástrčky vodou nebo jinou tekutinou.
  - Spotřebič vypněte a napájecí kabel odpojte od síťové zásuvky vždy, když má zůstat bez dozoru, po ukončení používání, než jej začnete čistit, než jej budete přenášet jinam, rozebírat, sestavovat nebo před jeho uložením.
  - Nepoužívejte hrubé abrazivní nebo žíravé čisticí prostředky k čištění spotřebiče.
  - Udržujte spotřebič čistý. Dodržujte instrukce o čištění uvedené v tomto návodu k obsluze.
  - V tomto spotřebiči ani jeho blízkosti neskladujte ani nepoužívejte žádné

výbušné nebo hořlavé látky, např. spreje s hořlavým plynem.

- Pro odpojení spotřebiče ze síťové zásuvky vždy tahejte za zástrčku přívodního kabelu, nikoliv tahem za kabel.
- Nepoužívejte jiná příslušenství než ta dodávaná společně se spotřebičem Sage®.

## **DŮLEŽITÉ BEZPEČNOSTNÍ POKYNY PRO POUŽÍVÁNÍ VŠECH ELEKTRICKÝCH ZAŘÍZENÍ**

- Před použitím zcela odviňte napájecí kabel.
- Přívodní kabel nenechávejte viset přes okraj stolu nebo pracovní desky, dotýkat se horkých ploch nebo se zamotat.

- Z bezpečnostních důvodů doporučujeme zapojit spotřebič do samostatného elektrického obvodu, odděleného od ostatních spotřebičů. Nepoužívejte rozdvojku ani prodlužovací kabel pro zapojení spotřebiče do síťové zásuvky.
- Tento spotřebič nesmějí používat děti. Udržovat spotřebič a jeho přívod mimo dosah dětí.
- Tento spotřebič mohou používat děti ve věku 8 let a starší, pokud jsou pod dozorem nebo byly poučeny o používání spotřebiče bezpečným způsobem a rozumí případným nebezpečím. Čištění a údržbu prováděnou uživatelem nesmějí provádět děti, pokud nejsou starší 8 let

a pod dozorem. Udržovat spotřebič a jeho přívod mimo dosah dětí mladších 8 let.

- Spotřebič mohou používat osoby se sníženými fyzickými, smyslovými či mentálními schopnostmi nebo nedostatkem zkušeností a znalostí, pokud jsou pod dozorem nebo byly poučeny o používání spotřebiče bezpečným způsobem a rozumí případným nebezpečím. Děti si se spotřebičem nesmějí hrát.
- Doporučujeme provádět pravidelnou kontrolu spotřebiče. Spotřebič nepoužívejte, je-li jakkoli poškozen nebo je-li vadný napájecí kabel nebo zástrčka. Veškeré opravy je

nutné svěřit nejbližšímu autorizovanému servisnímu středisku Sage®.

- Tento spotřebič je určený pouze pro použití v domácnosti. Přístroj není určen pro komerční použití. Nepoužívejte tento spotřebič v pohybujiících se vozidlech nebo na lodi, nepoužívejte jej venku, nepoužívejte jej pro jiný účel, než pro který je určen. V opačném případě může dojít ke zranění.
- Jakoukoli jinou údržbu kromě běžného čištění je nutné svěřit autorizovanému servisnímu středisku Sage®.
- Doporučujeme instalovat proudový chránič (standardní bezpečností spínače ve vaší zásuvce),

abyste tak zajistili zvýšenou ochranu při použití spotřebiče. Doporučujeme, aby proudový chránič (se jmenovitým zbytkovým provozním proudem nebyl více než 30 mA) byl instalován do elektrického obvodu, ve kterém bude spotřebič zapojen. Obráťte se na svého elektrikáře pro další odbornou radu.

- Uchovávejte spotřebič a přívodní kabel mimo dosah dětí.



**UPOZORNĚNÍ.  
Horký povrch.  
TEPLOTA  
PŘÍSTUPNÝCH  
POVRCHŮ MŮŽE BÝT  
VYŠŠÍ, JE-LI SPOTŘEBIČ  
V ČINNOSTI.**



**POKYNY A INFORMACE  
O NAKLÁDÁNÍ  
S POUŽITÝM OBALEM**

Použitý obalový materiál odložte na místo určené obcí k ukládání odpadu.

**LIKVIDACE POUŽITÝCH  
ELEKTRICKÝCH  
A ELEKTRONICKÝCH  
ZAŘÍZENÍ**

Tento symbol na produktech anebo v průvodních dokumentech znamená, že použité elektrické a elektronické výrobky nesmí být přidány do běžného komunálního odpadu. Ke správné likvidaci, obnově a recyklaci předejte tyto



výrobky na určená sběrná místa. Alternativně v některých zemích Evropské unie nebo jiných evropských zemích můžete vrátit své výrobky místnímu prodejci při koupi ekvivalentního nového produktu. Správnou likvidací tohoto produktu pomůžete zachovat cenné přírodní zdroje a napomáháte prevenci potenciálních negativních dopadů na životní prostředí a lidské zdraví, což by mohly být důsledky nesprávné likvidace odpadů. Další podrobnosti si vyžádejte od místního úřadu nebo nejbližšího sběrného místa. Při nesprávné likvidaci tohoto druhu odpadu mohou být v souladu s národními předpisy uděleny pokuty.

### **Pro podnikové subjekty v zemích Evropské unie**

Chcete-li likvidovat elektrická a elektronická zařízení, vyžádejte si potřebné informace od svého prodejce nebo dodavatele.



Výrobek je v souladu s požadavky EU.



## **POUZE PRO DOMÁCÍ POUŽITÍ. NEPONOŘUJTE DO VODY NEBO JINÉ TEKUTINY. PŘED POUŽITÍM ZCELA ODVIŇTE PŘÍVODNÍ KABEL.**

Změny v textu, designu a technických specifikací se mohou měnit bez předchozího upozornění a vyhrazujeme si právo na jejich změnu.

Anglická verze je původní verze. Česká verze je překlad původní verze.

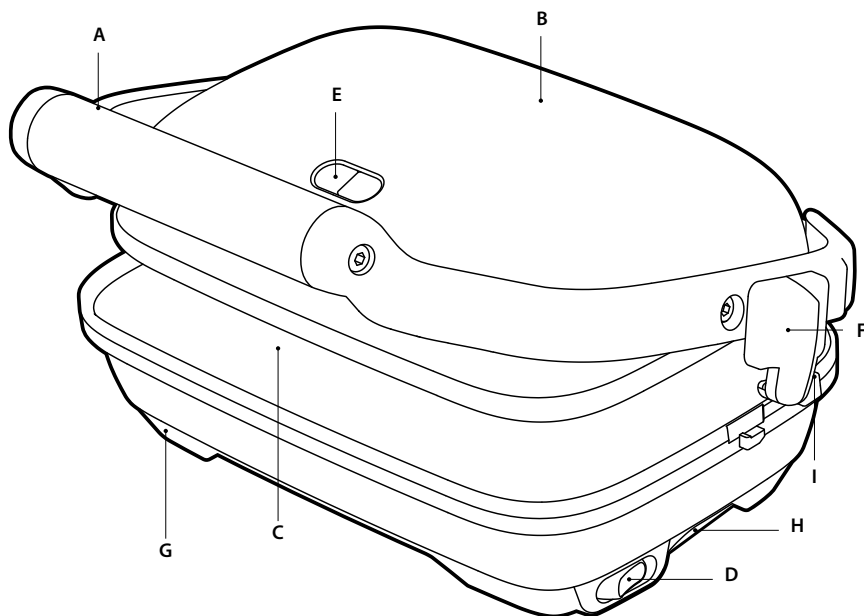
Adresa výrobce:  
HWI International Limited,  
48–62 Hennessey Road,  
Wanchai, Hong Kong

Adresa dovozce do EU:  
FAST ČR, a.s.,  
Černokostelecká 1621,  
251 01 Říčany, Czech Republic

## **POUZE PRO DOMÁCÍ POUŽITÍ UCHOJTE TYTO INSTRUKCE**



## Popis vašeho nového spotřebiče



**A. Rukojeť horní desky**

**B. Horní deska**

**C. Ploché desky s nepřilnavým povrchem**

Slouží k získání křupavého pokrmu.

Dolní deska má speciálně tvarované rohy pro snadnou údržbu.

**D. Hlavní spínač zapnuto/vypnuto (ON/OFF)**

**E. Světelné kontrolky 'Zapnuto' a 'Připraven'**

Označují, kdy se spotřebič zahřívá a kdy je připraven k použití.

**F. Nastavení výšky horní desky**

3 pozice OPEN MELT (OPÉKÁNÍ SENDVIČŮ), CRUSH CONTROL (zapékání sendvičů) a ZÁMEK (LOCK) pro uložení ve vertikální poloze.

**G. Protiskluzové nohy**

**H. Úložný prostor pro přívodní kabel**

**I. Přívodní kabel (Nezobrazeno).**



## Ovládání vašeho nového spotřebiče

### PŘED PRVNÍM POUŽITÍM

Před použitím odstraňte ze spotřebiče veškeré reklamní štítky/etikety a obalové materiály. Zkontrolujte, zda jsou grilovací desky čisté a bez prachu.

V případě potřeby otřete gril zlehka navlhčenou měkkou houbičkou.

Pokud používáte sendvič gril poprvé, můžete zaznamenat jemný kouř. Důvodem je zahřívání některých částí spotřebiče. Jedná se o normální jev.



### POZNÁMKA

- Vždy nechte sendvič gril předeheat a začněte jej používat, až se rozsvítí zelená kontrolka 'Připraven'.
- Zamčená pozice je pouze pro uložení spotřebiče. Nepoužívejte zamčenou pozici, když je spotřebič v provozu a na grilovacích deskách jsou potraviny.

### CRUSH CONTROL ZAPÉKÁNÍ SENDVIČŮ

Tato pozice snižuje hmotnost horní desky, aby nedošlo k rozmačkání sendvičů, čímž získáte stejný výsledek přípravy jako při opékání na pánvi.

1. Zapojte zástrčku přívodního kabelu do síťové zásuvky 240 V. Hlavní spínač přepněte do pozice zapnuto (ON). Oranžová kontrolka 'Zapnuto' se rozsvítí.
2. Nechte sendvič gril předeheat s přiklopenou horní deskou, dokud se nerozsvítí zelená kontrolka 'Připraven'.
3. Vložte sendvič na spodní grilovací plochu. Vždy umístěte sendviče do středu spodní grilovací desky.
4. Posuňte nastavení výšky horní desky na pravé straně sendvič grilu do pozice CRUSH CONTROL.

5. Přiklopte horní desku. Horní deska je vybavena závěsným systémem, který byl navržen tak, aby rovnoměrně a zlehka stlačil sendvič.



6. Doba zapékání by měla trvat asi 3–5 minut. Skutečná doba zapékání závisí na osobních preferencích. Rovněž bude záviset na typu chleba a náplně.
7. Jakmile je sendvič zapečený, pomocí rukojeti otevřete sendvič gril a zdvihněte horní desku. Pomocí plastové nebo dřevěné vařečky odstraňte sendvič z grilu. Nikdy nepoužívejte kovové nebo ostré náčiní, neboť tyto by mohly poškrábat nepřilnavou úpravu grilovacích desek.



**TEPLOTA  
DOSAŽITELNÝCH  
PLOCH MŮŽE  
BÝT VYŠŠÍ NEŽ  
TEPLOTA, NA  
KTEROU SPOTŘEBIČ**

# PŘIPRAVUJE POTRAVINY. TYTO ČÁSTI MOHOU I VYPNUTÍ SPOTŘEBIČE ZŮSTAT HORKÉ.



## VAROVÁNÍ ZCELA ODVIŇTE PŘÍVODNÍ KABEL PŘED POUŽITÍM.

### ROZEHŘÁTÍ SENDVIČŮ

1. Zapojte zástrčku přívodního kabelu do síťové zásuvky 240 V. Hlavní spínač přepněte do pozice zapnuto (ON). Oranžová kontrolka 'Zapnuto' se rozsvítí.
2. Nechte sendvič gril předeheřát s přiklopenou horní deskou, dokud se nerozsvítí zelená kontrolka 'Připraven'.
3. Vložte sendvič na spodní grilovací plochu. Vždy umístěte sendviče do středu spodní grilovací desky.
4. Posuňte nastavení výšky horní desky na pravé straně sendvič grilu do pozice OPEN MELT.



5. Pomalu a opatrně přiklopte horní desku, až zůstane v pozici OPEN MELT.

6. Horní deska bude vyzařovat takové teplo, aby došlo k roztátí suroviny, jako je sýr.
7. Doba opékání by měla trvat asi 5–7 minut. Skutečná doba opékání závisí na osobních preferencích. A také bude záležet, jak vysoko je horní deska nad sendvičem.



## Péče a čištění

Před čištěním přepněte hlavní spínač do pozice vypnuto (OFF) a odpojte zástrčku přívodního kabelu od síťové zásuvky. Nechte sendvič gril zcela vychladnout.

Abyste zabránili vzniku usazenin z připravovaných potravin, čistěte sendvič gril vždy po každém použití.

Otřete grilovací desky pomocí měkké houbičky. Pokud napečené potraviny nejdou odstranit, zapněte gril na 1–2 minuty, poté setřete s malým množstvím oleje nebo rozpuštěného másla.

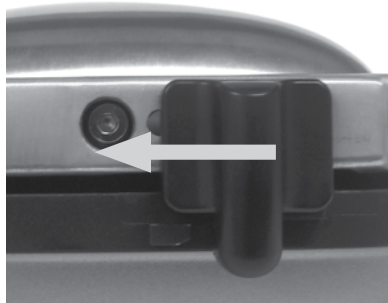


### POZNÁMKA

- Grilovací desky jsou opatřeny nepřilnavou povrchovou úpravou; nepoužívejte hrubé čisticí prostředky.
- Nepoužívejte nástřiky ani nepřilnavé nátěry, neboť by to mohlo negativně ovlivnit vlastnosti nepřilnavé vrstvy grilovacích ploch.

### ULOŽENÍ

1. Před čištěním přepněte hlavní spínač do pozice vypnuto (OFF) a odpojte zástrčku přívodního kabelu od síťové zásuvky.
2. Nechte sendvič gril zcela vychladnout.
3. Posuňte nastavení výšky horní desky na pravé straně sendvič grilu do pozice zamčeno (LOCK) tak, aby obě desky byly k sobě pevně spojeny.



4. Omotejte přívodní kabel okolo držáku ve spodní části grilu.



5. Sendvič gril je možné uložit i ve vertikální pozici, abyste ušetřili místo. Uložte na rovné a suché místo.



## VAROVÁNÍ

**NEPONOŘUJTE ŽÁDNOU ČÁST SENDVIČ GRILU DO VODY ANI JINÉ TEKUTINY. JAKOUKOLIV JINOU ÚDRŽBU NEŽ BĚŽNÉ ČIŠTĚNÍ MUSÍ BÝT SVĚŘENO AUTORIZOVANÉMU SERVISNÍMU STŘEDISKU.**



## Obsah

- 14 Dôležité bezpečnostné opatrenia
- 22 Popis vášho nového spotrebiča
- 23 Ovládanie vášho nového spotrebiča
- 25 Starostlivosť a čistenie

## DÔLEŽITÉ BEZPEČNOSTNÉ OPATRENIA

My v Sage® si uvedomujeme dôležitosť bezpečnosti. Navrhujeme a vyrábame spotrebiče predovšetkým s veľkým dôrazom na vašu bezpečnosť. Napriek tomu vás prosíme, aby ste pri používaní elektrického spotrebiča boli opatrní a dodržiavali nasledujúce bezpečnostné opatrenia.

## DÔLEŽITÉ OPATRENIA

**PRI POUŽÍVANÍ ELEKTRICKÝCH ZARIADENÍ JE POTREBNÉ DODRŽIAVAŤ ZÁKLADNÉ BEZPEČNOSTNÉ OPATRENIA, MEDZI KTORÉ PATRIA:**



**UPOZORNENIE**  
PO UVEDENÍ PRÍSTROJA DO PREVÁDZKY DOCHÁDZA K ZAHRIEVANIU HORNÉHO KRYTU. NEDOTÝKAJTE SA ZAHRIATEHO POVRCHU. NA ZDVIHNUTIE HORNEJ DOSKY POUŽÍVAJTE VÝHRADNE DRŽADLO! PO VYPNUTÍ PRÍSTROJA ZOSTANE HORNÝ KRYT EŠTE URČITÝ ČAS ZAHRIATY. PRED AKOUKOL'VEK ĎALŠOU MANIPULÁCIU NECHAJTE PRÍSTROJ VYCHLADNÚŤ.

## **POKIAL' BY SA DOSTALA VAŠA POKOŽKA DO KONTAKTU SO ZAHRIA- TYM POVRCHOM, HRO- ZÍ POPÁLENIE!**

- Pred prvým použitím sa, prosím, uistite, že napätie vo vašej sieťovej zásuvke zodpovedá napätiu uvedenému na typovom štítku v spodnej časti prístroja. Ak máte akékoľvek pochybnosti, obráťte sa, prosím, na kvalifikovaného elektrikára.
- Pred ovládaním spotrebiča si pozorne prečítajte všetky inštrukcie a uložte ich na bezpečné miesto na možné použitie v budúcnosti.
- Pred prvým použitím spotrebiča odstráňte a bezpečne ekologicky zlikvidujte všetok obalový materiál a reklamné štítky. Skontrolujte, či

spotrebič nie je nijako poškodený. V žiadnom prípade nepoužívajte poškodený spotrebič, spotrebič s poškodeným prírodným káblom a pod.

- Z dôvodov vylúčenia rizika zadusenía malých detí odstráňte ochranný obal zástrčky sieťového kábla tohto spotrebiča a bezpečne ho zlikvidujte.
- Nepoužívajte spotrebič na hrane pracovnej dosky alebo stola. Uistite sa, že je povrch rovný, čistý a nie je postriekaný vodou alebo inou tekutinou.
- Neumiestňujte spotrebič na plynový alebo elektrický sporák ani do jeho blízkosti alebo do miest, kde by sa mohol dotýkať horúcej rúry.
- Nevkladajte žiadnu časť spotrebiča do plynovej,

elektrickej alebo mikrovlnnej rúry alebo na horúcu plynovú alebo elektrickú platňu.

- Nepoužívajte spotrebič na kovovej podložke, ako je napr. odkvapkávací drez.
- Aby ste zabránili riziku úrazu elektrickým prúdom, neponárajte gril, jeho prívodný kábel ani zástrčku do vody alebo inej tekutiny.
- Pri použití sendvičového grilu musí byť zaistený dostatočný priestor na cirkuláciu vzduchu po všetkých jeho stranách.
- Sendvičový gril nepoužívajte v blízkosti stien, políc, záclon a iných zápalných materiálov, alebo pod nimi.
- Sendvičový gril nepoužívajte na povrchu, ktorý by sa mohol teplom poškodiť. V prípade,

že ho budete používať na takom povrchu, umiestnite pod neho teplovzdornú podložku.

- Pred použitím sa uistite, že je sendvičový gril správne zložený.
- Pri nastavovaní výšky hornej dosky sendvičového grilu buďte opatrní.
- Neukladajte nič na horný kryt sendvičového grilu, ak je zatvorený, ak je v prevádzke, ak je uložený.
- Zapojená sieťová zásuvka musí byť ľahko dostupná na prípadné náhle odpojenie.
- Pred pripojením spotrebiča k elektrickej zásuvke a jeho zapnutím skontrolujte, či je úplne a správne zostavený. Dodržujte inštrukcie v tomto návode na obsluhu.



- Nepoužívajte tento spotrebič s programátorom, časovým spínačom alebo akoukoľvek inou súčasťou, ktorá spína prístroj automaticky.
- Nepoužívajte spotrebič v blízkosti zdrojov vody, napr. kuchynský drez, kúpeľňa, bazén a pod.
- Nedotýkajte sa spotrebiča mokrými alebo vlhkými rukami.
- Ak je spotrebič v prevádzke, nenechávajte ho bez dozoru.
- Vždy prevádzkujte spotrebič na rovnom povrchu. Spotrebič neprevádzkujte na naklonenom povrchu a nepremiestňujte ho ani s ním nijako nemanipulujte, ak je v prevádzke.
- Vyvarujte sa poliatia prírodného kábla a zástrčky vodou alebo inou tekutinou.
- Spotrebič vypnite a napájací kábel odpojte od sieťovej zásuvky vždy, keď má zostať bez dozoru, po ukončení používania, skôr ako ho začnete čistiť, skôr ako ho budete prenášať inam, rozoberať, zostavovať alebo pred jeho uložením.
- Na čistenie spotrebiča nepoužívajte hrubé abrazívne alebo žieravé čistiace prostriedky.
- Udržujte spotrebič čistý. Dodržujte inštrukcie o čistení uvedené v tomto návode na obsluhu.
- V tomto spotrebiči ani jeho blízkosti neskladujte ani nepoužívajte žiadne výbušné alebo horľavé látky, napr. spreje s horľavým plynom.

- Na odpojenie spotrebiča od sieťovej zásuvky vždy ťahajte za zástrčku prírodného kábla, nie ťahom za kábel.
- Nepoužívajte iné príslušenstvo než to, ktoré sa dodáva spoločne so spotrebičom Sage®.

## **DÔLEŽITÉ BEZPEČNOSTNÉ POKYNY NA POUŽÍVANIE VŠETKÝCH ELEKTRICKÝCH ZARIADENÍ**

- Pred použitím celkom odviňte napájací kábel.
- Prívodný kábel nenechávajte visieť cez okraj stola alebo pracovnej dosky, dotýkať sa horúcich plôch alebo sa zamotať.
- Z bezpečnostných dôvodov odporúčame za-

pojiť spotrebič do samostatného elektrického obvodu, oddeleného od ostatných spotrebičov. Nepoužívajte rozvodku ani predlžovací kábel na zapojenie spotrebiča do sieťovej zásuvky.

- Tento spotrebič nesmú používať deti. Udržiavajte spotrebič a jeho prívod mimo dosahu detí.
- Tento spotrebič môžu používať deti vo veku 8 rokov a staršie, ak sú pod dozorom alebo boli poučené o používaní spotrebiča bezpečným spôsobom a rozumejú prípadným nebezpečenstvám. Čistenie a údržbu vykonávanú používateľom nesmú vykonávať deti, ak nie sú staršie ako 8 rokov a pod dozorom. Udržiavajte spotrebič

a jeho prívod mimo dosahu detí mladších ako 8 rokov.

- Spotřebič môžu používať osoby so zníženými fyzickými, zmyslovými či mentálnymi schopnosťami alebo nedostatkom skúseností a znalostí, ak sú pod dozorom alebo boli poučené o používaní spotřebiča bezpečným spôsobom a rozumejú prípadným nebezpečenstvám. Deti sa so spotřebičom nesmú hrať.

- Odporúčame vykonávať pravidelnú kontrolu spotřebiča. Spotřebič nepoužívajte, ak je akokoľvek poškodený alebo ak je chybný napájací kábel alebo zástrčka. Všetky opravy je nutné zveriť najbližšiemu autorizovanému servisnému stredisku Sage®.

- Tento spotřebič je určený iba na použitie v domácnosti. Prístroj nie je určený na komerčné použitie. Nepoužívajte tento spotřebič v pohybujúcich sa vozidlách alebo na lodi, nepoužívajte ho vonku, nepoužívajte ho na iný účel, než na ktorý je určený. V opačnom prípade môže dôjsť k zraneniu.

- Akúkoľvek inú údržbu okrem bežného čistenia je nutné zveriť autorizovanému servisnému stredisku Sage®.

- Odporúčame inštalovať prúdový chránič (štandardné bezpečnostné spínače vo vašej zásuvke), aby ste tak zaistili zvýšenú ochranu pri použití spotřebiča. Odporúčame, aby prúdový chránič (s menovitým zvyškovým prevádzkovým prúdom nebol

viac než 30 mA) bol inštalovaný do elektrického obvodu, v ktorom bude spotrebič zapojený. Obráťte sa na svojho elektrikára pre ďalšiu odbornú radu.

- Uchovávajte spotrebič a prívodný kábel mimo dosahu detí.



**UPOZORNENIE.  
Horúci povrch.  
TEPLOTA  
PRÍSTUPNÝCH  
POVRCHOV MÔŽE  
BYŤ VYŠŠIA, AK  
JE SPOTREBIČ  
V ČINNOSTI.**



**POKYNY A INFORMÁCIE  
O ZAOBCHÁDZANÍ  
S POUŽITÝM OBALOM**

Použitý obalový materiál odložte na miesto určené obcou na ukladanie odpadu.

**LIKVIDÁCIA POUŽITÝCH  
ELEKTRICKÝCH  
A ELEKTRONICKÝCH  
ZARIADENÍ**

Tento symbol na produktoch alebo v sprievodných dokumentoch znamená, že použité elektrické a elektronické výrobky nesmú byť pridané do bežného komunálneho odpadu. Na správnu likvidáciu, obnovu a recykláciu odovzdajte

tieto výrobky na určené zberné miesta. Alternatívne v niektorých krajinách Európskej únie alebo iných európskych krajinách môžete vrátiť svoje výrobky miestnemu predajcovi pri kúpe ekvivalentného nového produktu. Správnou likvidáciou tohto produktu pomôžete zachovať cenné prírodné zdroje a pomáhate prevencii potenciálnych negatívnych dopadov na životné prostredie a ľudské zdravie, čo by mohli byť dôsledky nesprávnej likvidácie odpadov. Ďalšie podrobnosti si vyžiadajte od miestneho úradu alebo najbližšieho zberného miesta. Pri nesprávnej likvidácii tohto druhu odpadu sa môžu v súlade s národnými predpismi udeliť pokuty.

### **Pre podnikové subjekty v krajinách Európskej únie**

Ak chcete likvidovať elektrické a elektronické zariadenia, vyžiadajte si potrebné informácie od svojho predajcu alebo dodávateľa.



Výrobok je v súlade s požiadavkami EÚ.



## **IBA NA DOMÁCE POUŽITIE. NEPONÁRAJTE DO VODY ALEBO INEJ TEKUTINY. PRED POUŽITÍM ÚPLNE ODVIŇTE PRÍVODNÝ KÁBEL.**

Zmeny v texte, dizajne a technických špecifikáciách sa môžu meniť bez predchádzajúceho upozornenia a vyhradzuje si právo na ich zmenu.

Anglická verzia je pôvodná verzia. Slovenská verzia je preklad pôvodnej verzie.

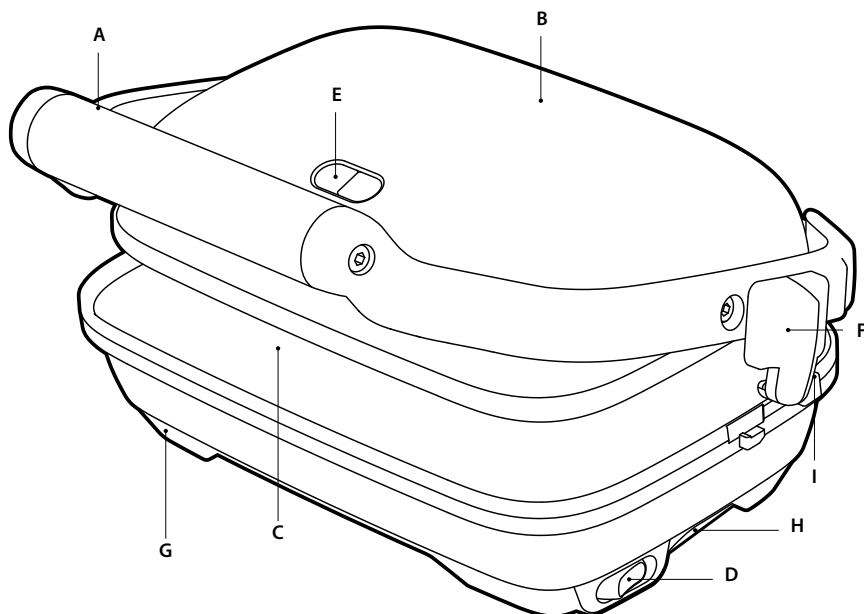
Adresa výrobcu:  
HWI International Limited,  
48–62 Hennessey Road,  
Wanchai, Hong Kong

Adresa dovozcu do EÚ:  
FAST ČR, a.s.,  
Černokostelecká 1621,  
251 01 Říčany, Czech Republic

## **IBA NA DOMÁCE POUŽITIE UCHOVÁJTE TIETO INŠTRUKCIE**



## Popis vášho nového spotrebiča



**A. Rukoväť hornej dosky**

**B. Horná doska**

**C. Ploché dosky s neprílnavým povrchom**

Slúžia na získanie chrumkavého pokrmu.  
Dolná doska má špeciálne tvarované rohy  
na jednoduchú údržbu.

**D. Hlavný spínač zapnuté/vypnuté (ON/OFF)**

**E. Svetelné kontrolky 'Zapnuté' a 'Pripravený'**  
Označujú, kedy sa spotrebič zahrieva a kedy  
je pripravený na použitie.

**F. Nastavenie výšky hornej dosky**

3 pozície OPEN MELT (OPEKANIE  
SENDVIČOV), CRUSH CONTROL (zapekanie  
sendvičov) a ZÁMKA (LOCK) na uloženie vo  
vertikálnej polohe.

**G. Protišmykové nohy**

**H. Úložný priestor pre prívodný kábel**

**I. Prívodný kábel (Nezobrazené).**



## Ovládanie vášho nového spotrebiča

### PRED PRVÝM POUŽITÍM

Pred použitím odstráňte zo spotrebiča všetky reklamné štítky/etikety a obalové materiály. Skontrolujte, či sú grilovacie dosky čisté a bez prachu.

V prípade potreby utrite gril zľahka navlhčenou mäkkou hubkou.

Ak používate sendvičový gril prvýkrát, môžete zaznamenať jemný dym. Dôvodom je zahrievanie niektorých častí spotrebiča. Ide o normálny jav.



### POZNÁMKA

- Vždy nechajte sendvičový gril predhriať a začnite ho používať, až sa rozsvieti zelená kontrolka 'Pripravený'.
- Zamknutá pozícia je iba na uloženie spotrebiča. Nepoužívajte zamknutú pozíciu, keď je spotrebič v prevádzke a na grilovacích doskách sú potraviny.

### CRUSH CONTROL ZAPEKANIE SENDVIČOV

Táto pozícia znižuje hmotnosť hornej dosky, aby nedošlo k roztlačeniu sendvičov, čím získate rovnaký výsledok prípravy ako pri opekaní na panvici.

1. Zapojte zástrčku prírodného kábla do sieťovej zásuvky 240 V. Hlavný spínač prepnite do pozície zapnuté (ON). Oranžová kontrolka 'Zapnuté' sa rozsvieti.
2. Nechajte sendvičový gril predhriať s priklopenou hornou doskou, kým sa nerozsvieti zelená kontrolka 'Pripravený'.
3. Vložte sendvič na spodnú grilovaciu plochu. Vždy umiestnite sendviče do stredu spodnej grilovacej dosky.
4. Posuňte nastavenie výšky hornej dosky na pravej strane sendvičového grilu do pozície CRUSH CONTROL.

5. Priklopte hornú dosku. Horná doska je vybavená závesným systémom, ktorý bol navrhnutý tak, aby rovnomerne a zľahka stlačil sendvič.



6. Čas zapekania by mal trvať asi 3–5 minút. Skutočný čas zapekania závisí od osobných preferencií. Takisto bude závisieť od typu chleba a náplne.
7. Hneď ako je sendvič zapečený, pomocou rukoväti otvorte sendvičový gril a zdvihnite hornú dosku. Pomocou plastovej alebo drevenej varešky odstráňte sendvič z grilu. Nikdy nepoužívajte kovové alebo ostré náčinie, lebo tieto by mohli poškríbať neprilnavú úpravu grilovacích dosiek.



**TEPLOTA  
DOSIAHNUTEĽNÝCH  
PLÔCH MÔŽE BYŤ  
VYŠŠIA NEŽ TEPLOTA,  
PRI KTOREJ SPOTREBIČ  
PRIPRAVUJE**

# POTRAVINY. TIETO ČASTI MÔŽU AJ PO VYPNUTÍ SPOTREBIČA ZOSTAŤ HORÚCE.



## UPOZORNENIE PRED POUŽITÍM ÚPLNE ODVIŇTE PRÍVODNÝ KÁBEL.

### ROZOHRATIE SENDVIČOV

1. Zapojte zástrčku prívodného kábla do sieťovej zásuvky 240 V. Hlavný spínač prepnite do pozície zapnuté (ON). Oranžová kontrolka 'Zapnuté' sa rozsvieti.
2. Nechajte sendvičový gril predhriať s priklopenou hornou doskou, kým sa nerozsvieti zelená kontrolka 'Pripravený'.
3. Vložte sendvič na spodnú grilovaciu plochu. Vždy umiestnite sendviče do stredu spodnej grilovacej dosky.
4. Posuňte nastavenie výšky hornej dosky na pravej strane sendvičového grilu do pozície OPEN MELT.



5. Pomaly a opatrne priklopte hornú dosku, až zostane v pozícii OPEN MELT.





## Starostlivosť a čistenie

Pred čistením prepnite hlavný spínač do pozície vypnuté (OFF) a odpojte zástrčku prívodného kábla od sieťovej zásuvky. Nechajte sendvičový gril celkom vychladnúť.

Aby ste zabránili vzniku usadenín z pripravovaných potravín, čistite sendvičový gril vždy po každom použití.

Utrite grilovacie dosky pomocou mäkkej hubky. Ak sa pripečené potraviny nedajú odstrániť, zapnite gril na 1–2 minúty, potom zotrite s malým množstvom oleja alebo rozpusteného masla.

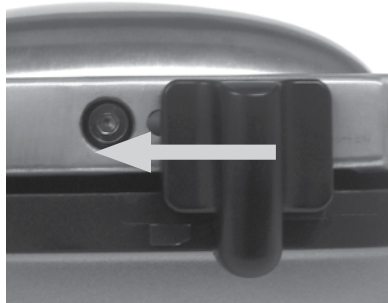


### POZNÁMKA

- Grilovacie dosky sú opatrené nepríľnavou povrchovou úpravou; nepoužívajte hrubé čistiace prostriedky.
- Nepoužívajte nástreky ani nepríľnavé nátery, lebo by to mohlo negatívne ovplyvniť vlastnosti nepríľnavej vrstvy grilovacích plôch.

### ULOŽENIE

1. Pred čistením prepnite hlavný spínač do pozície vypnuté (OFF) a odpojte zástrčku prívodného kábla od sieťovej zásuvky.
2. Nechajte sendvičový gril celkom vychladnúť.
3. Posuňte nastavenie výšky hornej dosky na pravej strane sendvičového grilu do pozície zamknuté (LOCK) tak, aby obe dosky boli k sebe pevne spojené.



4. Omotajte prívodný kábel okolo držiaka v spodnej časti grilu.



5. Sendvičový gril je možné uložiť aj vo vertikálnej pozícii, aby ste ušetrili miesto. Uložte na rovnej a suchej mieste.



### UPOZORNENIE

**NEPONÁRAJTE ŽIADNU ČASŤ SENDVIČOVÉHO GRILU DO VODY ANI INEJ TEKUTINY. AKÚKOL'VEK INÚ ÚDRŽBU NEŽ BEŽNÉ ČISTENIE JE NUTNÉ ZVERIŤ AUTORIZOVANÉMU SERVISNÉMU STREDISKU.**



## Tartalom

- 26 Fontos biztonsági utasítások
- 34 A készülék bemutatása
- 35 A készülék használata
- 37 Ápolás és tisztítás

## FONTOS BIZTONSÁGI UTASÍTÁSOK

A Sage® tudatában van annak, hogy mennyire fontos a biztonság. Az általunk tervezett és gyártott készülékek esetében különös figyelmet fordítottunk a biztonságra. Ennek ellenére kérjük Önt, hogy az elektromos készülékeink használata során legyen óvatos, és tartsa be az alábbi biztonsági előírásokat.

## FONTOS INTÉZKEDÉSEK

**AZ ELEKTROMOS KÉSZÜLÉKEK HASZNÁLATA KÖZBEN BE KELL TARTANI AZ ALÁBBI ALAPVETŐ BIZTONSÁGI INTÉZKEDÉSEKET.**



**VESZÉLY!**

**AZ ÜZEMELTETÉS KÖZBEN A KÉSZÜLÉK FELSŐ FEDELE ERŐSEN FELMELEGSZIK. NE ÉRINTSE MEG A FORRÓ FELÜLETEKET. A FELSŐ FEDELET CSAK A FOGANTYÚNÁL MEGFOGVA NYISSA FEL! A KÉSZÜLÉK KIKAPCSOLÁSA UTÁN A FELSŐ FEDÉL EGY IDEIG MÉG FORRÓ MARAD. BÁRMILYEN TOVÁBBI TEVÉKENYSÉG ELŐTT VÁRJÁ MEG A KÉSZÜLÉK LEHŰLÉSÉT.**

## A FORRÓ FELÜLETEK MEGÉRINTÉSE ÉGÉSI SÉRÜLÉST OKOZI!

- Az első használatba vétel előtt győződjön meg arról, hogy a hálózati feszültség megfelel-e készüléke típuscímkéjén feltüntetett tápfeszültség értékének. Amennyiben kételye van a tápfeszültséget illetően, akkor forduljon villanyszerelő szakemberhez.
- A készülék használatba vétele előtt figyelmesen olvassa el a használati útmutatót, és azt a későbbi felhasználásokhoz is őrizze meg.
- A készülék első használatba vétele előtt arról távolítson el minden csomagolóanyagot és reklámcímkét, ezeket dobja az anyaguknak megfelelő hulladékgyűjtő konténerekbe.

Ellenőrizze le a készülék sérülésmentességét. Ha a készüléken vagy a hálózati vezetékén sérülést észlel, akkor a készüléket bekapcsolni és használni tilos.

- A hálózati vezeték csomagolóanyaga kisgyerekek fulladását okozhatja, ezért azt biztonságos módon kell tárolni és megsemmisíteni.
- A készüléket ne használja a munkalap vagy asztal szélén. A készüléket egyenes, vízszintes, tiszta és száraz felületre helyezze le.
- A készüléket ne tegye gáz vagy elektromos tűzhelyre, illetve azok közelébe, továbbá olyan helyre, ahol forró sütőhöz hozzáérhet.
- A készülék alkatrészeit ne tegye elektromos, gáz vagy mikrohullámú

- sütőbe, forró gáz vagy elektromos főzőlapra.
- A készüléket fém felületen (pl. mosogató csepegtető tálcáján) használni tilos.
  - A készüléket, a hálózati vezetékét vagy a csatlakozódugót tilos vízbe vagy más folyadékba mártani.
  - Használat közben a készülék körül (felül és körbe), hagyjon szabad helyet a levegő megfelelő áramlásához és a készülék hűléséhez.
  - A szendvics grillt ne használja fal, polc, függöny vagy más gyúlékony anyagok közelében vagy ezek alatt.
  - A szendvics grillt ne használja olyan felületen, amelyben a magas hőmérséklet kárt tehet. Amennyiben a készüléket ilyen felületen kell használni, akkor a készülék alá tegyen hőálló és hőszigetelő alátétet.
  - A használatba vétel előtt győződjön meg arról, hogy megfelelően összeszerelte-e a grillező készüléket.
  - A szendvics grill felső fedél magassági beállítása során legyen óvatos.
  - Amennyiben a szendvics grill be van kapcsolva és be van zárva, továbbá tárolás közben, a készülék felső burkolatára bármilyen tárgyat ráhelyezni tilos.
  - A fali aljzat és a hálózati vezeték legyen könnyen elérhető (pl. veszély esetén a gyors kihúzáshoz).
  - Mielőtt a készülék hálózati vezetékét csatlakoztatná a fali aljzathoz, a készüléket teljesen és szabályszerűen szerelje össze.

Tartsa be a használati útmutató előírásait.

- A készüléket programozott időkapcsolós, távműködtetett vagy más hasonló aljzathoz (amely a készüléket automatikusan be tudná kapcsolni) csatlakoztatni tilos.
- A készüléket víz közelében (konyhai mosogató, fürdőszoba, medence stb.) használni tilos.
- A készüléket nedves és vizes kézzel ne fogja meg.
- A bekapcsolt készüléket ne hagyja felügyelet nélkül.
- A készülékes csak sima és vízszintes felületen használja. A készüléket ferde felületen ne használja, illetve ha a készülék működik, akkor azt ne mozgassa és ne tegye át másik helyre.

- A hálózati csatlakozódugót és vezetéket óvja víztől és egyéb folyadékoktól.
- A készülék tisztítása, szét- és összeszerelése, áthelyezése és eltárolása, illetve ha a készüléket hosszabb ideig nem kívánja használni, vagy azt felügyelet nélkül hagyja, akkor kapcsolja le a készüléket, és a hálózati vezetéket is húzza ki az elektromos aljzathoz.
- A tisztításhoz ne használjon agresszív, maró és karcoló tisztítószereket.
- A készüléket tartsa rendben és tisztán. Tartsa be a használati útmutatóban található tisztítási előírásokat.
- A készülék közelében ne tároljon gyúlékony vagy robbanó anyagokat, pl.

gyúlékony hajtógázzal töltött sprayt.

- A hálózati csatlakozódugót tilos a vezetéknel fogva kihúzni a fali aljzatból, a művelethez a csatlakozódugót fogja meg.
- A készülékhez kizárólag csak a Sage® cég által mellékelte vagy ajánlott tartozékokat szabad használni.

## **FONTOS BIZTONSÁGI UTASÍTÁS MINDEN ELEKTROMOS KÉSZÜLÉK HASZNÁLATÁHOZ**

- A használatba vétel előtt a hálózati vezeték teljesen tekerje szét.
- A készülék hálózati vezetéke nem lóghat le az asztalról vagy a munkalapról, illetve nem érhet hozzá forró

tárgyakhoz, továbbá nem tekeredhet össze.

- Biztonsági okokból a készüléket csak olyan hálózati ághoz csatlakoztassa, amelyhez nincs más elektromos fogyasztó bekötve és használva. A készüléket elosztóhoz, vagy hosszabbítóhoz csatlakoztatni tilos.
- A készüléket gyerekek nem használhatják. A készüléket és a hálózati vezetékét tartsa távol a gyerekektől.
- A készüléket 8 évnél idősebb gyerekek csak a készülék használati útmutatóját ismerő és a készülék használatáért felelősséget vállaló személy felügyelete mellett használhatják. A készüléket 8 év feletti gyerekek csak felnőtt személy felügyelete mellett tisztíthatják.

A készüléket és a hálózati vezetékét tartsa távol a 8 év alatti gyerekektől.

- A készüléket idős, testi és szellemi fogyatékos személyek, illetve a készülék használatát nem ismerő és hasonló készülék üzemeltetéseinek a tapasztalataival nem rendelkező személyek csak a készülék használati utasítását ismerő és a készülék használatáért felelősséget vállaló személy felügyelete mellett használhatják. A készülék nem játék, azzal gyerekek nem játszhatnak.
- Javasoljuk, hogy a készüléket rendszeresen ellenőrizze le. Amennyiben a készüléken, a hálózati vezetéken, vagy a csatlakozódugón sérülést észlel, akkor a készüléket használni tilos. A készülék minden javít-

tását bízza a legközelebbi Sage® márkaszervizre.

- A készülék csak háztartásokban használható. A készülék üzleti és vállalkozási célokra nem használható. A készüléket mozgó járművön, hajón illetve a szabadban ne használja, illetve a készüléket kizárólag csak a rendeltetésének megfelelő célokra szabad használni. Ellenkező esetben súlyos személyi sérülés is bekövetkezhet.
- A rendszeres tisztításon kívül minden egyéb karbantartási munkát bízson a Sage® márkaszervizre.
- Az áramütésekkel szembeni védelem érdekében javasoljuk, hogy a készüléket tápláló hálózati ágba építtessen be áramvédőkapcsolót. Az

áramütések elkerülése érdekében a készüléket olyan hálózati ághoz csatlakoztassa, amelyet áram-védőkapcsoló véd (az áram-védőkapcsoló érzékenysége 30 mA alatt legyen). Forduljon villanyszerelő szakemberhez tanácsért.

- A készüléket és a hálózati vezetékét gyerekektől tartsa távol.



**FIGYELMEZTETÉS!**  
**Forró felület!**  
**A BEKAPCSOLT**  
**KÉSZÜLÉK KÜLSŐ**  
**FELÜLETEI ERŐSEN**  
**FELMELEGSZENEK.**



**A HASZNÁLT**  
**C SOMAGOLÓANYAGOKRA**  
**VONATKOZÓ UTASÍTÁSOK**  
**ÉS TÁJÉKOZTATÓ**

A használt csomagolóanyagot az önkormányzat által kijelölt hulladékgyűjtő helyen adja le.

**AZ ELHASZNÁLÓDOTT**  
**ELEKTROMOS ÉS**  
**ELEKTRONIKUS**  
**BERENDEZÉSEK**  
**MEGSEMMISÍTÉSE**

Ez a jel a terméken vagy a kísérő dokumentációban azt jelenti, hogy a használt elektromos és elektronikus berendezések nem dobhatók ki a háztartási hulladék közé. A megfelelő ártalmatlanításhoz és újrafelhasználáshoz a terméket



adja le a kijelölt gyűjtőhelyen. A fentiek alternatívájaként az EU országokban, illetve más európai országokban, hasonló termék vásárlása esetén az elhasználandó termék az eladóhelyen is leadható. A termék megfelelő módon történő ártalmatlanításával Ön is segíti megőrizni az értékes természeti erőforrásokat, és hozzájárul a nem megfelelő hulladék-megsemmisítés által okozott esetleges negatív környezeti és egészségügyi hatások megelőzéséhez. A további részletekről a helyi önkormányzati hivatal vagy a legközelebbi hulladékgyűjtő hely ad tájékoztatást. Az ilyen típusú hulladék nem megfelelő módon történő ártalmatlanítása esetén a helyi előírások értelmében bírság szabható ki.

### **Az Európai Unió országában működő vállalkozások részére**

Ha elektromos vagy elektronikus berendezést kíván ártalmatlanítani, akkor erre vonatkozóan kérjen információkat a termék eladójától vagy forgalmazójától.



A termék megfelel az EU vonatkozó követelményeknek.



**KIZÁRÓLAG CSAK HÁZTARTÁSOKBAN HASZNÁLHATÓ. A KÉSZÜLÉKET VÍZBE VAGY MÁS FOLYADÉKBA MÁRTANI TILOS! A HASZNÁLATBA VÉTEL ELŐTT A HÁLÓZATI VEZETÉKET TELJESEN TEKERJE SZÉT.**

Fenntartjuk a jogot a készülék műszaki adatainak és kivitelének előzetes bejelentés nélküli megváltoztatására.

Az eredeti változat angol nyelvű. A magyar fordítás az eredeti változat alapján készült.

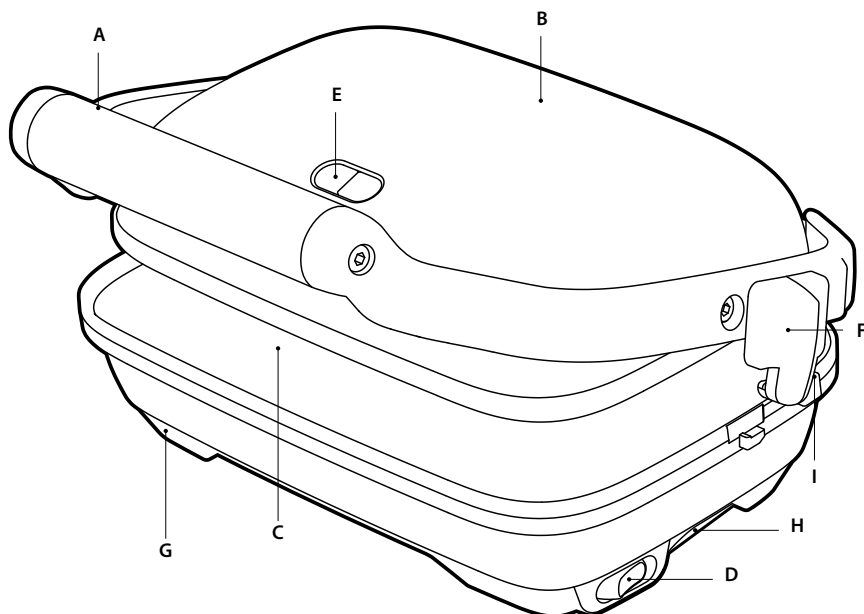
A gyártó címe:  
HWI International Limited,  
48–62 Hennessey Road,  
Wanchai, Hong Kong

Az uniós importőr címe:  
FAST ČR, a.s.,  
Černokostelecká 1621,  
251 01 Říčany, Cseh Köztársaság

**KIZÁRÓLAG CSAK HÁZTARTÁSOKBAN HASZNÁLHATÓ!  
AZ ÚTMUTATÓT ŐRIZZE MEG!**



## A készülék bemutatása



**A. Felső lap fogantyú**

**B. Felső lap**

**C. Lapos sütőlapok, tapadásmentes felülettel**  
Ropogós szendvicsek készítéséhez.  
Az alsó lap sarkainak a speciális kialakítása megkönnyíti a karbantartást.

**D. Főkapcsoló, be- és kikapcsoláshoz (ON/OFF)**

**E. „Bekapcsolva” és „használatra kész” kijelzők**

Jelzik a készülék felfűtését és a sütési hőmérséklet elérését.

**F. Felső lap beállítás**

3 helyzet OPEN MELT (MELEGSZENDVICS), CRUSH CONTROL (szendvicssütés), és (LOCK) rögzítés függőleges helyzetben való tároláshoz.

**G. Csúszásgátló lábak**

**H. Vezeték tároló**

**I. Hálózati vezeték (nincs ábrázolva)**



## A készülék használata

### AZ ELSŐ HASZNÁLAT ELŐTT

Az első használatba vétel előtt a készülékről távolítson el minden csomagolóanyagot, címkét és reklámfeliratot. Ellenőrizze le a grillező lapokat, törölje meg, az esetleges szennyeződésekét távolítsa el.

Ha szükséges, akkor a grillező lapokat enyhén benedvesített puha ruhával törölje meg.

Az első bekapcsolás után a készülékből enyhe füst vagy égett szag áramolhat ki. A készülékből kiégnek a gyártásból visszamaradt anyagok. Ez normális jelenség.



### MEGJEGYZÉS

- A grillező készüléket melegítse elő, és csak akkor tegye be a szendvicset, ha a „használatra kész” kijelző bekapcsol.
- A készülék zárt helyzetét csak a készülék tárolásához használja. A sütőlapokat ne zárja össze amikor a készülék működik, illetve amikor a készülékben szendvics van.

### CRUSH CONTROL SZENDVICSSÜTÉS

Ebben a helyzetben a felső lap nem nehezedik a szendvicstre, azt nem nyomja össze, az eredmény olyan lesz, mintha serpenyőben sütötte volna a szendvicset.

1. A hálózati vezetékét dugja egy 230 V-os fali aljzatba. A főkapcsolót kapcsolja be (ON). A narancssárga „bekapcsolva” kijelző bekapcsol.
2. Várja meg a készülék felmelegedését (lehajtott felső lappal). Amikor a „használatra kész” zöld kijelző bekapcsol, akkor a grill már elérte a sütési hőmérsékletet.
3. A szendvicseket tegye az alsó sütőlapra. A szendvicset az alsó sütőlap közepére tegye rá.

4. A felső lap magasságát állítsa be a készülék jobb oldalán CRUSH CONTROL helyzetbe.
5. Hajtsa le a felső lapot. A felső lap felfüggesztése biztosítja, hogy a felső sütőlap csak kis mértékben és egyenletesen nyomja a szendvicset.



6. A sütési idő legyen 3–5 perc. A tényleges sütési időt egyéni ízlés szerint megváltoztathatja. A sütési idő továbbá függ a szendvics vastagságától és tartalmától is.
7. Amikor a szendvics kész, emelje fel a felső lapot. Műanyag vagy fa eszközzel vegye ki a szendvicset a grillből. Az alapanyagokat ne fogja meg és ne forgassa fém konyhai eszközökkel, mert ezek megkarcolhatják a tapadásmentes felületet.



**A KÉSZÜLÉKNEK NEM  
CSAK A SÜTŐLAPJAI  
MELEGEDNEK FEL.  
A KÉSZÜLÉK BIZONYOS**

# RÉSZEI A KIKAPCSOLÁS UTÁN EGY IDEIG MÉG FORRÓK LEHETNEK.



## FIGYELMEZTETÉS!

# A HASZNÁLATBA VÉTEL ELŐTT A HÁLÓZATI VEZETÉKET TELJESEN TEKERJE SZÉT.

## MELEGSZENDVICS KÉSZÍTÉSE

1. A hálózati vezetékét dugja egy 230 V-os fali aljzatba. A főkapcsolót kapcsolja be (ON). A narancssárga „bekapcsolva” kijelző bekapcsol.
2. Várja meg a készülék felmelegedését (lehajtott felső lappal). Amikor a „használatra kész” zöld kijelző bekapcsol, akkor a grill már elérte a sütési hőmérsékletet.
3. A szendvicseket tegye az alsó sütőlapra. A szendvicset az alsó sütőlap közepére tegye rá.
4. A felső lap magasságát állítsa be a készülék jobb oldalán OPEN MELT helyzetbe.



5. A felső lapot óvatosan hajtsa le, a fedél OPEN MELT helyzetben rögzül.

6. A felső lap csak sugározza a hőt a szendvicstre, megsüti az alapanyagokat (pl. sonkát vagy sajtot).
7. A sütési idő legyen 5–7 perc. A tényleges sütési időt egyéni ízlés szerint megváltoztathatja. A sütési idő függ a szendvics vastagságától (a felső lap és a szendvics közti távolságtól).



## Ápolás és tisztítás

A tisztítás megkezdése előtt a főkapcsolót kapcsolja le (OFF), a hálózati csatlakozódugót húzza ki a fali aljzatból. Várja meg a készülék teljes lehűlését.

A készüléket minden használat után tisztítsa meg, előzze meg az élelmiszer maradványok rászáradását.

A grillező lapokat puha ruhával törölje meg. Ha a lapokon makacs szennyeződés található, akkor a grillt 1–2 percre kapcsolja be, majd kenje be olajjal vagy vajjal. Ez fellazítja a szennyeződést.

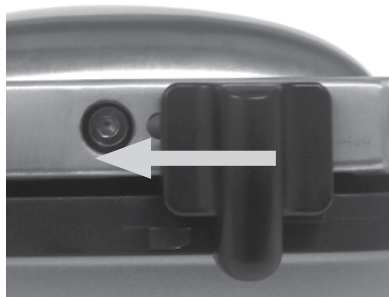


### MEGJEGYZÉS

- A grillező lapok felületén tapadásmentes bevonat található. A lapokat durva és karcoló anyagokkal tisztítani tilos.
- A készülékre ne spricceljen sütőolajokat (pl. sprayből), illetve a sütő felületeket ne kenegesse, mert ezek negatív hatással lehetnek a tapadásmentes felület tulajdonságaira.

### TÁROLÁS

1. A tárolás előtt a főkapcsolót kapcsolja le (OFF), a hálózati csatlakozódugót húzza ki a fali aljzatból.
2. Várja meg a készülék teljes lehűlését.
3. A felső lapot a készülék jobb oldalán zárja le (LOCK), így a két lap szorosan egymáshoz nyomódik.



4. A hálózati vezetékét a készülék alsó felén kiképzett tárolóra tekerje fel.



5. A szendvics grillt helytakarékos módon, függőleges helyzetben is lehet tárolni. A készüléket száraz és hűvös helyen tárolja.



## FIGYELMEZTETÉS!

**A SZENDVICS GRILLT ÉS ALKATRÉSZEIT VÍZBE VAGY MÁS FOLYADÉKBA MÁRTANI TILOS. A RENDSZERES TISZTÍTÁSON KÍVÜL MINDEN EGYÉB KARBANTARTÁSI MUNKÁT BÍZZON A MÁRKASZERVIZRE.**



## Spis treści

- 38 Ważne zalecenia dotyczące bezpieczeństwa
- 47 Opis Twojego nowego urządzenia
- 48 Obsługa Twojego nowego urządzenia
- 50 Konserwacja i czyszczenie

## WAŻNE ZALECENIA DOTYCZĄCE BEZPIECZEŃSTWA

W Sage® zdajemy sobie sprawę z wagi bezpieczeństwa. Projektujemy i wybieramy urządzenia przede wszystkim z uwagą na Twoje bezpieczeństwo. Prosimy jednak o ostrożność i przestrzeganie podczas użytkowania urządzeń elektrycznych następujących zaleceń dotyczących bezpieczeństwa.

## WAŻNE ZALECENIA

**PODCZAS UŻYTKOWANIA URZĄDZEŃ ELEKTRYCZNYCH NALEŻY PRZESTRZEGAĆ PODSTAWOWYCH ZALECEŃ DOTYCZĄCYCH BEZPIECZEŃSTWA:**



### OSTRZEŻENIE

PO URUCHOMIENIU URZĄDZENIA DOCHODZI DO ROZGRZANIA GÓRNEJ POKRYWY. NIE DOTYKAJ ROZGRZANEJ POWIERZCHNI. DO PODNOSZENIA GÓRNEJ PŁYTY UŻYWAJ WYŁĄCZNIE UCHWYTU! PO WYŁĄCZENIU URZĄDZENIA GÓRNA POKRYWA POZOSTANIE JESZCZE PRZEZ PEWIEŃ CZAS ROZGRZANA. PRZED JAKĄKOLWIEK MANIPULACJĄ POZOSTAW URZĄDZENIE

## **DO OSTYGNIECIA. DO- TKNIĘCIE ROZGRZANEJ POWIERZCHNI URZĄ- DZENIA GROZI OPARZE- NIEM!**

- Przed pierwszym użyciem upewnij się, że napięcie w gniazdku sieciowym odpowiada napięciu podanemu na tabliczce znamionowej na spodzie urządzenia. W razie jakichkolwiek wątpliwości zwróć się do wykwalifikowanego elektryka.
  - Dokładnie przeczytaj wszystkie instrukcje przed rozpoczęciem obsługi urządzenia i zachowaj je w bezpiecznym miejscu, by móc z nich skorzystać w przyszłości.
  - Przed pierwszym użyciem urządzenia usuń i w bezpieczny i ekologiczny sposób zlikwiduj wszelkie materiały pakunkowe i reklamowe.
- Skontroluj, że urządzenie nie jest w żaden sposób uszkodzone. W żadnym przypadku nie używaj uszkodzonego urządzenia, urządzenia z uszkodzonym kablem zasilającym itp.
- Aby wykluczyć ryzyko uduszenia małych dzieci, usuń opakowanie ochronne wtyczki kabla sieciowego tego urządzenia i w bezpieczny sposób je zutylizuj.
  - Nie używaj urządzenia na krawędzi blatu roboczego lub stołu. Upewnij się, że powierzchnia jest równa, czysta i niespryskana wodą lub innym płynem.
  - Nie należy stawiać urządzenia na kuchence gazowej lub elektrycznej ani w jej pobliżu, ani w miejscach, gdzie mogłoby dotykać gorącego piecyka.

- Nie wkładaj żadnej części urządzenia do kuchenki gazowej, elektrycznej ani mikrofalowej, ani nie stawiaj na gorącej płycie gazowej lub elektrycznej.
- Nie korzystaj z urządzenia na metalowym podłożu, na przykład w zlewie.
- Aby uniknąć ryzyka porażenia prądem elektrycznym, nie zanurzaj grilla, kabla zasilającego ani wtyczki w wodzie ani innych cieczach.
- Podczas użytkowania grilla do sandwiczów należy zapewnić dostateczną przestrzeń dla obiegu powietrza ze wszystkich stron urządzenia.
- Nie używaj grilla do sandwiczów w pobliżu ścian, półek, zasłon i innych materiałów łatwopalnych lub pod nimi.
- Nie używaj grilla do sandwiczów na powierzchni, która mogłaby zostać uszkodzona na skutek działania ciepła. W razie używania urządzenia na takiej powierzchni, umieść pod nim podkładkę termoizolacyjną.
- Przed użyciem upewnij się, że grill do sandwiczów jest należycie zmontowany.
- Zachowaj ostrożność podczas ustawiania wysokości górnej płyty grilla.
- Nie kładź nic na pokrywie grilla do sandwiczów, jeśli jest on zamknięty, działający lub przechowywany.
- Podłączone gniazdko elektryczne musi być łatwo dostępne do ewentualnego odłączenia.



- Przed podłączeniem urządzenia do gniazdka elektrycznego i jego włączeniem, skontroluj, że jest kompletnie i prawidłowo zmontowane. Przestrzegaj wskazówek podanych w niniejszej instrukcji obsługi.
- Nie korzystaj z tego urządzenia przy pomocy programatora, czasowego wyłącznika ani jakiegokolwiek innej części włączającej urządzenie automatycznie.
- Nie używaj urządzenia w pobliżu źródeł wody, na przykład zlewu kuchennego, łazienki, basenu itp.
- Nie dotykaj urządzenia mokrymi lub wilgotnymi rękami.
- Nie pozostawiaj włączonego urządzenia bez nadzoru.
- Korzystaj z wyrobu wyłącznie na równej powierzchni. Nie używaj urządzenia na powierzchni pochyłej i nie przemieszczaj go ani nie manipuluj nim, gdy jest włączone.
- Nie dopuść do polania kabla zasilającego ani wtyczki wodą lub innym płynem.
- Wyłącz urządzenie i odłącz kabel zasilający z gniazdka zawsze, kiedy ma pozostać bez nadzoru, po zakończeniu używania, przed rozpoczęciem czyszczenia, przeniesieniem w inne miejsce, demontażem, montażem lub przed magazynowaniem.
- Do czyszczenia urządzenia nie używaj ostrych środków szorujących ani żrących środków czyszczących.

- Utrzymuj urządzenie w czystości. Przestrzegaj wskazówek dotyczących czyszczenia podanych w niniejszej instrukcji obsługi.
- Nie przetrzymuj ani nie używaj w tym urządzeniu ani w jego pobliżu żadnych materiałów wybuchowych ani łatwopalnych, np. sprejów z płynem łatwopalnym.
- Aby odłączyć urządzenie z gniazdka sieciowego, zawsze pociągaj za wtyczkę, a nie za kabel zasilający.
- Używaj wyłącznie wyposażenia dostarczanego wraz z urządzeniem Sage®.

## **WAŻNE WSKAZÓWKI DOTYCZĄCE BEZPIECZNEGO KORZYSTANIA ZE WSZYSTKICH URZĄDZEŃ ELEKTRYCZNYCH**

- Przed użyciem rozwiń całkowicie kabel zasilania.
- Nie przewieszaj kabla zasilającego przez krawędź stołu lub blatu roboczego. Zadbaj o to, aby nie dotykał gorących powierzchni ani się nie zaplątał.
- Ze względów bezpieczeństwa zaleca się podłączenie urządzenia do samodzielnego obwodu elektrycznego, oddzielnego od innych urządzeń. Do podłączenia urządzenia do gniazdka sieciowego

nie używaj rozdzielników ani przedłużaczy.

- Z tego urządzenia nie mogą korzystać dzieci. Urządzenie i jego zasilanie musi znajdować się poza zasięgiem dzieci.
- Z tego urządzenia mogą korzystać dzieci od 8 roku życia, o ile jest nad nimi sprawowany nadzór lub zostały one pouczone o korzystaniu z urządzenia w bezpieczny sposób i zdają sobie sprawę z ewentualnego niebezpieczeństwa. Czyszczenia i konserwacji wykonywanej przez użytkownika nie mogą przeprowadzać dzieci poniżej 8 roku życia oraz dzieci, nad którymi nie jest sprawowany nadzór. Urządzenie i jego zasilanie musi znajdować się poza zasięgiem dzieci poniżej 8 roku życia.
- Z urządzenia mogą korzystać osoby o obniżonych zdolnościach fizycznych, percepcyjnych i umysłowych lub niewielkim doświadczeniu i wiedzy, o ile jest nad nimi sprawowany nadzór lub zostały one pouczone o korzystaniu z urządzenia w bezpieczny sposób i zdają sobie sprawę z ewentualnego niebezpieczeństwa. Dzieciom nie wolno bawić się urządzeniem.
- Zaleca się przeprowadzanie regularnych przeglądów urządzenia. Nie korzystaj z urządzenia, jeśli jest w jakikolwiek sposób uszkodzone lub jeśli uszkodzony jest kabel zasilający lub wtyczka. Wszelkie

naprawy należy powierzyć najbliższemu autoryzowanemu serwisowi Sage®.

- Urządzenie jest przeznaczone do użytku domowego. Urządzenie nie jest przeznaczone do celów komercyjnych. Nie używaj tego urządzenia w poruszających się pojazdach ani na statkach, nie używaj go na zewnątrz, nie używaj go do innych celów niż ten, do którego zostało przeznaczone. W przeciwnym razie może dojść do obrażeń.
- Jakąkolwiek konserwację wykraczającą poza zwykłe czyszczenie należy powierzyć autoryzowanemu serwisowi Sage®.
- Zaleca się zainstalowanie ochronnika przepięciowego (standardowy włącznik w gniazdku),

aby zagwarantować zwiększoną ochronę podczas użytkowania urządzenia. Zaleca się, aby ochronnik przepięciowy (z nominalnym prądem szczytkowym max. 30 mA) był zainstalowany w obwodzie elektrycznym, w którym urządzenie będzie użytkowane. Zwróć się do swego elektryka o specjalistyczną pomoc.

- Urządzenie i jego kabel doprowadzający należy przechowywać poza zasięgiem dzieci.



**OSTRZEŻENIE.**  
**Gorąca powierzchnia.**  
**TEMPERATURA**  
**DOSTĘPNYCH**  
**POWIERZCHNI MOŻE**  
**BYĆ WYŻSZA, JEŚLI**  
**URZĄDZENIE PRACUJE.**



**WSKAZÓWKI I INFORMACJE**  
**DOTYCZĄCE GOSPODARKI**  
**ZUŻYTYM OPAKOWANIEM**

Zużyty materiał z opakowania należy przekazać do wskazanego przez gminę punktu zbiórki odpadów.

**LIKWIDACJA ZUŻYTYCH**  
**URZĄDZEŃ ELEKTRYCZNYCH**  
**I ELEKTRONICZNYCH**

Ten symbol umieszczony na produkcie lub w jego dokumentacji przewodniej oznacza, że zużyte urządzenia elektryczne i elektroniczne nie mogą być wyrzucane wraz ze zwykłym odpadem komunalnym. W celu zapewnienia należytej likwidacji,

utyliczacji i recyklingu tych wyrobów należy przekazać je do wyznaczonych składnic odpadów. W niektórych państwach Unii Europejskiej lub innych krajach europejskich można zwrócić produkt lokalnemu sprzedawcy przy zakupie ekwiwalentnego nowego produktu. Prawdłowo likwidując produkt, pomagasz zachować cenne źródła surowców naturalnych i przeciwdziałasz ich negatywnemu wpływowi na środowisko naturalne i zdrowie ludzkie, który mógłby być wynikiem nieodpowiedniej likwidacji odpadów. Szczegółowych informacji udzieli najbliższy lokalny urząd lub najbliższy punkt zbiórki odpadów. Za nieprawidłową likwidację tego rodzaju odpadów mogą być nakładane kary zgodne z lokalnymi przepisami.

**Dotyczy podmiotów**  
**gospodarczych z krajów**  
**Unii Europejskiej**

Aby zutyliczować urządzenia elektryczne i elektroniczne, należy uzyskać potrzebne informacje od sprzedawcy lub dostawcy wyrobu.



Produkt jest zgodny  
z wymogami EU.



**WYŁĄCZNIE DO  
UŻYTKU DOMOWEGO.  
NIE ZANURZAJ  
W WODZIE ANI  
W INNEJ CIECZY.  
PRZED UŻYCIEM  
ROZWIŃ CAŁKOWICIE  
KABEL ZASILAJĄCY.**

Zastrzegamy sobie możliwość  
dokonywania zmian tekstu,  
designu i danych technicznych  
wyrobu bez uprzedzenia.

Wersja angielska jest wersją  
oryginalną. Wersja polska jest  
tłumaczeniem oryginału.

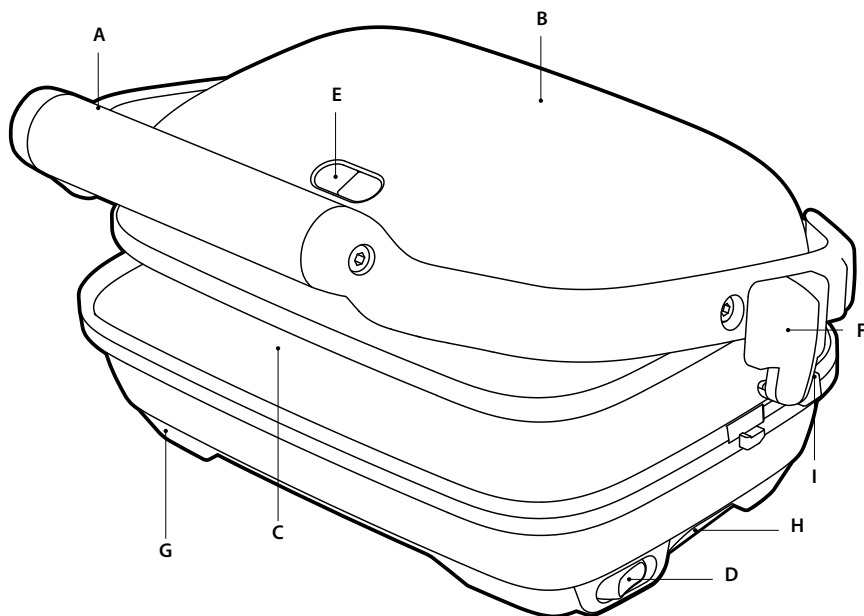
Adres producenta:  
HWI International Limited,  
48–62 Hennessey Road,  
Wanchai, Hong Kong

Adres importera do UE:  
FAST ČR, a.s.,  
Černokostelecká 1621,  
251 01 Říčany, Czech Republic

**WYŁĄCZNIE DO UŻYTKU  
DOMOWEGO  
ZACHOWAJ NINIEJSZE  
INSTRUKCJE**



## Opis Twojego nowego urządzenia



- A. Rękojeść płyty górnej**
- B. Płyta górna**
- C. Płaskie płyty z powierzchnią nieprzywierającą**  
Służą do uzyskania chrupiącej potrawy. Dolna płyta posiada rogi w specjalnym kształcie ułatwiającym czyszczenie.
- D. Główny wyłącznik włączone/wyłączone (ON/OFF)**
- E. Kontrolki „Włączone” i „Gotowy”**  
Wskazują, kiedy urządzenie się rozgrzewa i kiedy jest gotowe do użycia.
- F. Ustawienie wysokości górnej płyty**  
3 pozycje OPEN MELT (OPIEKANIE SANDWICZY), CRUSH CONTROL (zapiekanie sandwichy) a BLOKADA (LOCK) do przechowywania w pozycji pionowej.
- G. Nóżki antypoślizgowe**
- H. Zasobnik na kabel zasilający**
- I. Kabel doprowadzający (niepokazany).**



## Obsługa Twojego nowego urządzenia

### PRZED PIERWSZYM UŻYCIEM

Przed użyciem usuń z urządzenia wszelkie naklejki reklamowe/etykiety i materiały opakowaniowe. Sprawdź, czy płyty grillowe są czyste i niezakurzone.

W razie potrzeby przetrzyj grill lekko nawilżoną miękką gąbką.

Przy pierwszym użyciu grilla do sandwicz może pojawić się lekki dym. Powodem jest podgrzanie niektórych części urządzenia. Jest to normalne zjawisko.



### UWAGA

- Zawsze podgrzewaj grill do sandwicz i zacznij z niego korzystać po zapaleniu się zielonej kontrolki „Gotowy”.
- Pozycja zablokowana służy tylko do przechowywania urządzenia. Nie korzystaj z pozycji zablokowanej, gdy urządzenie działa i na płytach grillowych znajdują się produkty.

### CRUSH CONTROL ZAPIEKANIE SANDWICZY

Ta pozycja zmniejsza wagę górnej płyty, aby nie doszło do zgniecenia sandwicz, przez co uzyskany zostanie taki sam efekt jak przy przygotowywaniu na patelni.

1. Podłącz wtyczkę kabla zasilającego do gniazdka sieciowego 240 V. Główny wyłącznik przełącz na pozycję włączoną (ON). Pomarańczowa kontrolka „Włączone” zacznie świecić.
2. Podgrzej grill z zamkniętą górną płytą, aż zapali się zielona kontrolka „Gotowy”.
3. Umieść sandwicz na dolnej płycie grillowej. Zawsze kładź sandwicze pośrodku dolnej płyty grillowej.
4. Przesuń ustawienie wysokości górnej płyty po prawej stronie grilla do sandwicz na pozycję CRUSH CONTROL.

5. Zamknij górną płytę. Górna płyta wyposażona jest w system zawieszenia skonstruowany tak, aby równomiernie i lekko naciskać sandwicz.



6. Czas zapiekania powinien wynosić 3–5 minut. Rzeczywisty czas zapiekania zależy od upodobań osobistych. Zależy także od rodzaju chleba i farszu.
7. Gdy sandwicz jest zapieczony, otwórz grill do sandwicz przy pomocy rękojści i unieś płytę górną. Plastikową lub drewnianą łyżką zdejmij sandwicz z grilla. Nigdy nie należy używać metalowych lub ostrych przyborów, ponieważ mogłyby zarysować powłokę nieprzywierającą płyt grillowych.



**TEMPERATURA  
POWIERZCHNI  
MOŻE BYĆ WYŻSZA  
NIŻ TEMPERATURA  
PRZYRZĄDZANIA  
POTRAW. CZĘŚCI TE**



# MOGĄ POZOSTAĆ GORĄCE TAKŻE PO WYŁĄCZENIU URZĄDZENIA.



## OSTRZEŻENIE PRZED UŻYCIEM NALEŻY W PEŁNI ROZWINĄĆ PRZEWÓD ZASILANIA.

### ROZGRZANIE SANDWICZY

1. Podłącz wtyczkę kabla zasilającego do gniazdka sieciowego 240 V. Główny wyłącznik przełącz na pozycję włączoną (ON). Pomarańczowa kontrolka „Włączone” zacznie świecić.
2. Podgrzej grill z zamkniętą górną płytą, aż zapali się zielona kontrolka „Gotowy”.
3. Umieść sandwich na dolnej płycie grillowej. Zawsze kładź sandwicha pośrodku dolnej płyty grillowej.
4. Przesuń ustawienie wysokości górnej płyty po prawej stronie grilla do sandwicha na pozycję OPEN MELT.



5. Powoli i ostrożnie przymknij płytę górną, aż zostanie w pozycji OPEN MELT.

6. Płyta górna będzie produkować takie ciepło, aby doszło do roztopienia produktów, na przykład sera.
7. Czas opiekania powinien wynosić 5–7 minut. Rzeczywisty czas opiekania zależy od osobistych upodobań. Zależy także od tego, jak wysoko nad sandwichem znajduje się górna płyta.



## Konserwacja i czyszczenie

Przed czyszczeniem przełącz główny wyłącznik na pozycję wyłączone (OFF) i odłącz wtyczkę kabla zasilającego z gniazdka. Odczekaj do ostygnięcia sandwicza.

Aby uniknąć powstawania osadu z przyrządzanych potraw, po każdym użyciu czyść grill do sandwiczy.

Przetrzyj płyty grillowe miękką gąbką. Jeśli przypieczonych potraw nie można usunąć, włóż grill na 1–2 minuty, następnie przetrzyj odrobiną oleju lub rozpuszczonego masła.

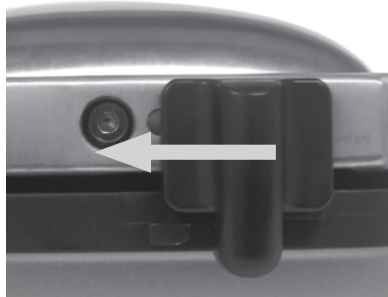


### UWAGA

- Płyty grillowe wyposażone są w powierzchnię nieprzywierającą; nie używaj szorujących środków czyszczących.
- Nie używaj spryskiwaczy ani powłok nieprzywierających, ponieważ mogłyby to niekorzystnie wpływać na właściwości warstwy nieprzywierającej płyt grillowych.

### PRZECHOWYWANIE

1. Przed czyszczeniem przełącz główny wyłącznik na pozycję wyłączone (OFF) i odłącz wtyczkę kabla zasilającego z gniazdka.
2. Odczekaj do ostygnięcia sandwicza.
3. Przesuń ustawienie wysokości płyty górnej po prawej stronie grilla do sandwiczy na pozycję zablokowane (LOCK) tak, aby płyty do siebie przywierały.



4. Owiń kabel zasilający wokół uchwytu w dolnej części grilla.



5. Dla oszczędności miejsca grill do sandwiczy można przechowywać także w pozycji pionowej. Umieść w płaskim, suchym miejscu.



### OSTRZEŻENIE

**NIE ZANURZAJ ŻADNEJ CZĘŚCI GRILLA DO SANDWICZY W WODZIE ANI INNEJ CIECZY. JAKĄKOLWIEK KONSERWACJĘ WYKRACZAJĄCĄ POZA ZWYKŁE CZYSZCZENIE NALEŻY POWIERZYĆ AUTORYZOWANEMU SERWISOWI.**



**Zákaznická podpora / Zákaznícka  
podpora / Ügyféltámogatás / Obsługa  
klienta**

info@sageappliances.cz  
info@sageappliances.sk  
info@sageappliances.hu  
info@sageappliances.pl

**Webové stránky / Webové stránky /  
Weboldalak /  
Strony internetowe**

www.sageappliances.cz • www.sagecz.cz  
www.sageappliances.sk • www.sagesk.sk  
www.sageappliances.hu • www.sagehu.hu  
www.sageappliances.pl • www.sagepl.pl

**Servisní centra / Servisné centrá / Szervizközpontok / Centra serwisowe**

**FAST ČR, a. s.**

Černokostecká 1621  
Říčany u Prahy 251 01  
Tel.: +420 323 204 120

**FAST PLUS, spol. s r. o.**

Na pántoch 18  
831 06 Bratislava (Rača)  
Tel.: +421 (2) 491 058 53

**FAST HUNGARY Kft.**

2045 Törökbálint  
Dulácska u. 1/a  
Magyarország  
Tel.: +36 23 330 830

**Fast Poland sp. z o. o.**

ul. Sokołowska 10  
05-090 Puchaly  
Tel.: +48 22 417 91 23, 22 417 91 24

The Sage logo is displayed in a large, bold, black font. The word "Sage" is written in a stylized, slightly italicized sans-serif typeface. A registered trademark symbol (®) is located at the top right of the letter 'e'.

Registrowaná značka v Anglii a Walesu č. 8223512. Z powodu nieustannego rozwoju urządzenie przedstawione na rysunku lub fotografii w niniejszym dokumencie może różnić się nieco od samego urządzenia.

Registrowaná značka v Anglicku a Walesie č. 8223512. Z dôvodu neustáleho vývoja spotrebiča sa spotrebič vykreslený alebo vyfotografovaný v tomto dokumente smie mierne líšiť od vlastného spotrebiča.

8223512 szám alatt bejegyzett márka Angliában és Walesben. A készülék folyamatos fejlesztése miatt az ebben a dokumentumban lévő képeken vagy fotókon ábrázolt készülék kissé különbözhet a konkrét készüléktől.

Marka zarejestrowana w Anglii i Walii nr 8223512. Z powodu nieustannego rozwoju urządzenie przedstawione na rysunku lub fotografii w niniejszym dokumencie może różnić się nieco od samego urządzenia.