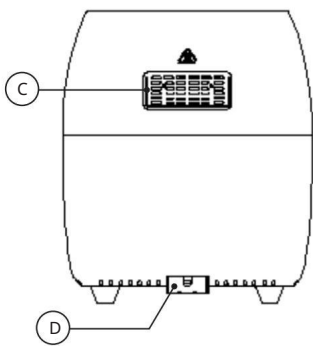
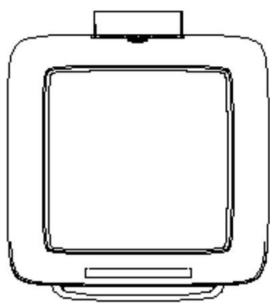
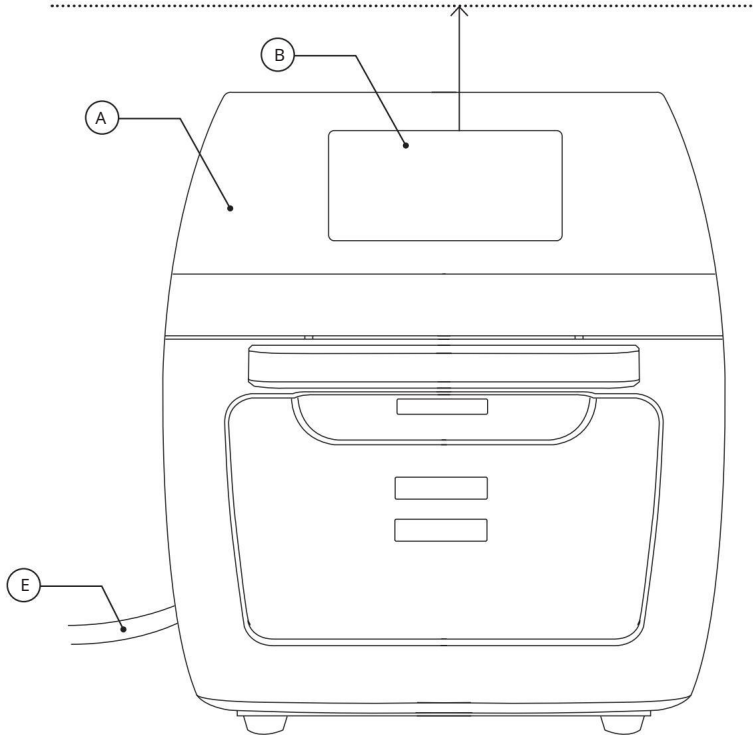
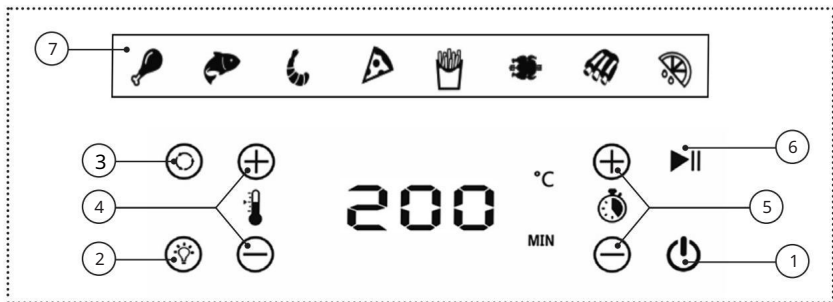
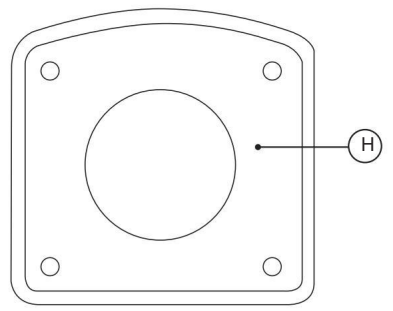
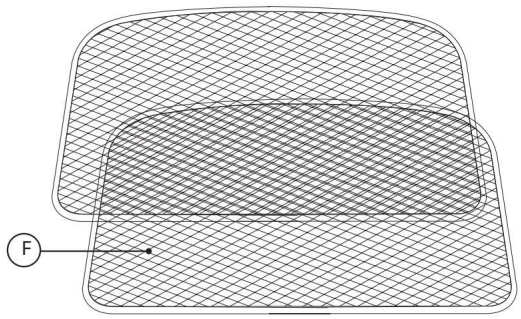
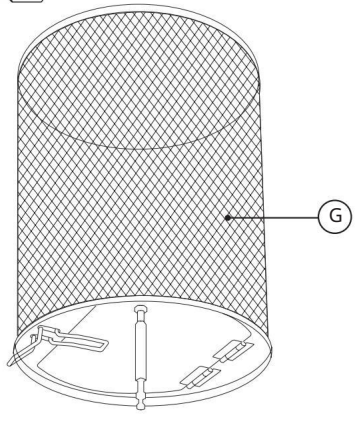
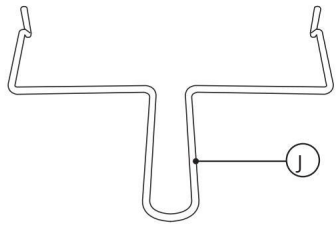
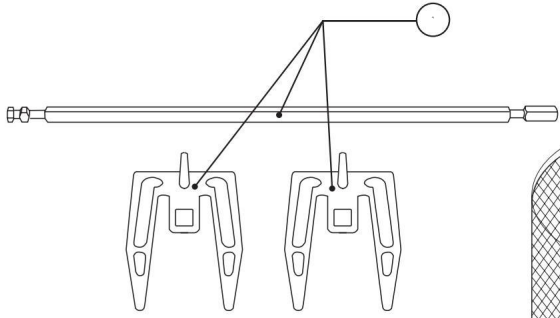


BXAFO1200E

www.blackanddecker.eu





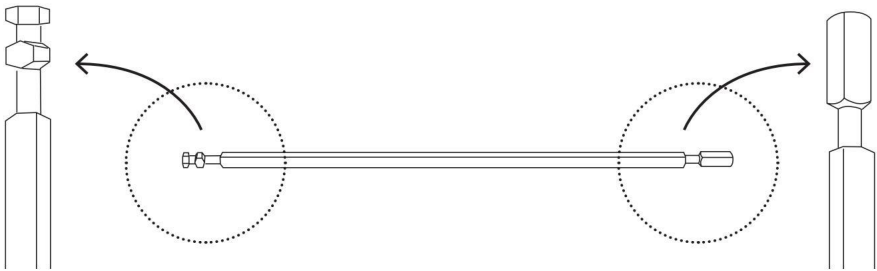


Obr. A

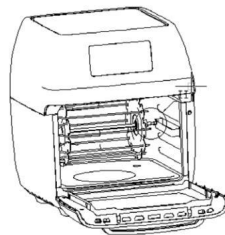
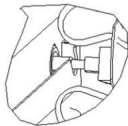


Obr. B

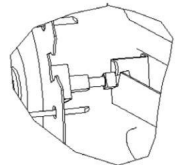
Obr. C



Obr. D



Obr. E



TEPLOVZDUŠNÁ FRITÉZA

BXAFO1200E

Vážení zákazníci,

ďakujeme, že ste sa rozhodli pre nákup produktu značky BLACK+DECKER.

Vďaka svojej technológii, dizajnu a prevádzke a skutočnosti, že prekračuje najprísnejšie štandardy kvality, je možné zaistiť plne uspokojivé použitie a dlhú životnosť produktu.

Pred zapnutím spotrebiča si pozorne prečítajte tieto pokyny a uschovajte ich pre budúce použitie. Nedodržanie a nedodržanie týchto pokynov môže viesť k nehode.

BEZPEČNOSTNÉ RADY A VAROVANIE

Pred zapnutím spotrebiča si pozorne prečítajte tieto pokyny a uschovajte ich pre budúce použitie. Nedodržanie a nedodržanie týchto pokynov môže viesť k nehode.

Pred použitím ošetrte všetky časti výrobku, ktoré budú v kontakte s potravinami, ako je uvedené v čističstve.

Tento spotrebič môže použiť deti vo veku od 8 rokov a staršie osoby so zníženými fyzickými, zmyslovými alebo duševnými schopnosťami alebo nedostatkom skúseností a vedomostí, pokiaľ boli pod dohľadom alebo boli poučené o používaní spotrebiča bezpečným spôsobom a pod ústát súvisiace nebezpečenstvo.

Čistenie a údržba

nesmú vykonávať deti, pokiaľ nie sú staršie ako 8 rokov a pod dohľadom.

Uschovajte prístroj a jeho kábel mimo dosahu detí mladších ako 8 rokov.

Toto zariadenie nie je hračka. Deti by mali byť pod dohľadom, aby sa zabezpečilo, že sa so spotrebičom nebudú hrať.

Teplota dvierok a iných prístupných povrchov môže byť pri používaní spotrebiča vysoká.

Nepoužívajte spotrebič v spojení s programátorom, časovačom alebo iným zariadením, ktoré ho automaticky zapína.

Pokiaľ má pripojenie k sieti je potrebné, je potrebné ho vymeniť, odneste spotrebič do autorizovaného servisu technickej podpory.

Nepokúšajte sa spotrebičom rozoberať alebo opravovať, aby ste predišli nebezpečenstvu.

Tento spotrebič je určený iba pre domácnosti použítie, nie na profesionálne priemyselné použítie.



Tento symbol označuje, že

povrch sa môže počas používania zahriať. Pred zapojením spotrebiča sa uistite, že napätie uvedené na typovom štítku zodpovedá napätiu v sieti. Pripojte

spotrebič k základni s uzemňovacou zásuvkou odolnou minimálne 10 ampérom.

Zástrčka spotrebiča musí správne zapadnúť do sieteovej zásuvky. Nemeňte zástrčku. Nepoužívajte zásuvkové adaptéry.

Netlačte na napájací kábel silou. Nikdy nepoužívajte napájací kábel na zdvíhanie, prenášanie alebo odpájanie spotrebiča.

Neomotávejte napájecí kabel okolo spotřebiča.

Síťový kabel nezapínejte ani nestláčajte.

Nedovoľte, aby sa napájecí kabel dostal do kontaktu horúcej povrchu spotřebiča.

Skontrolujte stav napájacieho kábla. Poškodeň kodené alebo zamotané káble zvyšujú riziko úrazu elektrickým prúdom. Nedotýkajte sa zástrčky mokrymi rukami.

Spotřebič nepoužívajte, ak je poškodeň kábel alebo zástrčka.

Pokiaľ sa niektorý krytov spotřebiča rozbieha, okamžite odpojte

spotřebič od elektrickej siete, aby ste zabránili možnosti

úrazu elektrickým prúdom.

Spotřebič nepoužívajte, pokiaľ spadol na podlahu a vykazuje viditeľné známky poškodeňa.

Spotřebič nie je vhodný na vonkajšie použitie. Nekladte spotřebič na horúce povrchy, ako sú varné dosky, plynové horáky, rúry a podobne.

Umiestnite spotřebič na vodorovný rovinný stabilný povrch, ktorý je vhodný na vysoké teploty a okrem iného zdroje tepla a kontakt s vodou.

UPOZORNENIE:

Aby ste predišli prehriatiu, spotřebič nezakrývajte. Nepoužívajte ani neskladujte spotřebičovku. Nenechávajte spotřebičovku na daždi ani ho nevystavujte vlhkosti. Pokiaľ sa do spotřebiča dostane voda, zvyšuje sa riziko úrazu elektrickým prúdom.

Nedotýkajte sa žiadnych pohyblivých častí spotřebiča, keď je v prevádzke.

Nedotýkajte sa horúcich častí spotřebiča, pretože spôsobí vážne popáleniny.

Nedotýkajte sa kovových častí alebo tela, keď je v prevádzke, pretože to môže spôsobiť vážne popáleniny.

Používať liečivú starostlivosť:

Pred každým použitím natiahnite napájecí kabel spotřebiča

Spotřebič nepoužívajte, pokiaľ jeho príslušenstvo nie je správne namontované.

Spotřebič nepoužívajte, pokiaľ nepracuje vypínač

Počas používania spotřebič nepremiestňujte.

Spotřebič nepoužívajte, pokiaľ je naklonená neotáčacia

Nezaťažujte pracovnú kapacitu spotřebiča silou.

Pokiaľ spotřebič nepoužívate a pred vykonávaním akéhokoľvek údržbového, odpojte ho od elektrickej siete.

Tento spotřebič skladujte mimo dosahu detí a/alebo osoby so zníženými fyzickými, zmyslovými alebo duševnými schopnosťami alebo nedostatkom skúseností a znalostí.

Neskladujte spotřebič pokiaľ je ešte horúci.

Uistite sa, že prach, neštóty alebo iné cudzie predmety neblokujú mriežku ventilátora na spotřebiči.

Udržujte vnútorú rúru čistú, aby nedochádzalo ku karbonizácii zvyškov jedla, ktoré by mohli poškodeň spotřebič.

Vnútorú rúru nepoužívajte na účely skladovania.

Používajte iba riad vhodné pre rúru.

Používajte iba riad vhodný pre vysoké teploty

Na otvorené dverka nekladte ťažké riady alebo podnosy.

UPOZORNENIE: Nepoužívajte spotřebič, ak je sklo prasknuté alebo rozbité.

Otožnením ovládača termostatu na minimum (MIN). To neznamená, že je spotřebič trvalo vypnutý

Service:

Akékoľvek nesprávne použitie alebo nedodržanie návodu na použitie ruší platnosť záruky a zodpovednosti výrobcu.

OPIS

A Hlavná jednotka

B Digitálny ovládací panel 1.
Tlačidlo Start

2. Tlačidlo vnútorného osvetlenia

3. Tlačidlo otáčania

4. Tlačidlo ovládania teploty

5. Tlačidlo ovládania času

6. Tlačidlo Hviezda/Pozastaviť

7. Prednastavené menu

C Výstup vzduchu

D Prívod vzduchu

E Kabel a puzdro

F Air predný stojan (2uts)

G Otočný kôš

H Odvzdušňovacia miska na olej

Aj Rotisserie hriadeľ

J Rukoväť

Pokiaľ model vášho spotřebiča nemá vyššiu kapacitu, je možné, že nie je tiež zakúpený samostatne u servisného strediska.

NÁVOD NA POUŽITIE

Pred použitím ití m:

Uistite sa, že je kompletne balenie produktu odstránené.

Pred prvým použitím výrobku vyčistite časti, ktoré prídu do styku s potravinami spôsobom popísaným v časti čistenia.

Pri prvom použití je normálne, že sa spotrebič vydáva mierny plastový zápach.

Prípravte spotrebič podľa funkcie, ktorú si prajete použiť:

POUŽITIE PRÍSLUŠENSTVA:

Odkvapkávacia miska na olej:

Vždy umiestnite misku na odkvapkávanie oleja do spodných koľajníček varného priestoru (obr.A)

Možno ho použiť ako plech na pečenie. Potom ho umiestnite do stredných koľajníček zariadenia.

Rošt s prúdením vzduchu

Rošty umiestnite do stredných koľajníček (obr. B)
POZNÁMKA: Vykurovacie teleso je umiestnené v hornej časti varného priestoru. Pokiaľ umiestnite jedlo do blízkej vykurovacieho telesa, intenzita tepla bude vyššia.

Pre chrumkavé výsledky umiestnite rošt na hornej koľajnici.

Pre šetrné a šetrné varenie umiestnite miesto na spodnej strane

Hriadeľ rotisserie (obr.C)

Uvoľnením upevnenia zložte vidlicu z tyče skrutky.

Pretiahnite tyč mäsom a posuňte ju do stredu.
Nasaďte vidlicu opäť na tyč, aby hroty smerovali smerom k mäsu.

Kurá by malo byť zviazané do povrázku, aby sa kuracie stehienka alebo krídla počas pečenia nedotýkali výhrevného telesa, aby sa zostava grilu mohla hladko otáčať.

Obe vidlice pevne prisuňte k mäsu a dobre utiahnite upevňovacie skrutky vidlice.

Vložte tyč mäsom do rúry. Aktivujte rotačné tlačidlo (3). Po varení povolte upevňovacie skrutky vidlice a vyberte mäso posunutím na koniec tyče.

Otožňkôš

Otožňkôš možno použiť na vyprážanie zemiakov (mrazených, natural alebo v rúre), zeleniny, mäsa, krokiet, nugety, rybičiek a ďalších mrazených produktov.

POZNÁMKA: Pre rovnomerné varenie NEPREPLŇUJTE kôš. Pred začatím procesu varenia sa uistite, že je kôš pevne uzavretý.

Ak chcete umiestniť kôš do spotrebiča, vložte najprv ľavú stranu (obr. D) a potom zaveste pravú stranu (obr. E) do držáka.

Aktivujte tlačidlo otáčania (3)

Použitie:

Kábel pred zapojením úplne predĺžte.

Prípojte spotrebič k elektrickej sieti.

Otvorte dverka.

Pokiaľ ako plech na pečenie nepoužívate nádobu na olej (H), umiestnite ju do spodnej časti spotrebiča.

Použite vhodné príslušenstvo podľa jedla, ktoré chcete variť.

Prípravte jedlo, vložte do príslušenstva a vložte do spotrebiča.

Zatvorte dverka

Na niekoľko sekúnd stlačte tlačidlo napájania. Obrázok sa aktivuje.

Potom zvolte teplotu stlačením tlačidla regulácie teploty (4). Zvoľte vhodný stlačením tlačidla pre ovládanie času (5) pre varenie alebo vyberte preddefinovaný program (7), ak chcete.

POZNÁMKA: Majte na pamäti, že doba varenia sa môže líšiť v závislosti od potraviny, množstva a veľkosti.

Pokiaľ použijete grilovacie príslušenstvo alebo otožňkôš, môžete zvoliť Rotačné tlačidlo (3).

Stlačením tlačidla vnútorného osvetlenia (2) môžete skontrolovať proces varenia počas prevádzky spotrebiča.

Pokiaľ otvoríte dverka, spotrebič sa pozastaví a svetlo sa rozsvieti. Keď ho znovu zatvoríte, spotrebič sa znovu spustí.

Po zvolenej dobe alebo po dokončení preddefinovaného menu sa spotrebič automaticky zastaví a vydá pípnutie.

Ak chcete spotrebič úplne vypnúť, stlačte vypínač (pokiaľ sa obrázok nevyne). Otvorte dverka a vyberte potraviny.

UPOZORNENIE: Na ochranu vášho používateľa kuchynské rukavice na ruke. Kovové časti sa môžu počas používania veľmi zahriať. Pri dotyku tyče a vidlice buďte opatrní.

Pre minimalizáciu tvorby akrylamidu počas procesu varenia jedla, nedovofte, aby jedlo stmavlo alebo sčernalo.

Pred ťstením nechajte spotrebiča náradie vychladnúť .

Funkcia rotisserie:

SPRIEVODCA PONUKAMI PREDNASTAVENIE

Gombík	Teplota	Čas
Palička na bicie	180° C	20 min
Ryba	200° C	12 min
Krevety	160° C	6 min
Pizza	180° C	8 min
Naliehavé	200° C	20 min
Rotisserie	200° C	25 min
Steaky/kotlety	180° C	9 min
Dehydratácia	65° C	360 min

Doba varenia rotisserie sa môže lítiť v závislosti od hmotnosti kusu, množstva použitého teplomeru na kontrolu, či je vnútorná teplota správna podľa nižšie uvedenej tabuľky vnútornej teploty.

POZNÁMKA: Pri výbere akéhokoľvek preddefinovanej ponuky sa doba varenia začne obracať, akonáhle spotrebič dosiahne požadovanú teplotu. Pokiaľ spotrebič použijete prvýkrát a zvolíte ponuku, panel zobrazí zvolenú teplotu a čas, ale nezačne počítanie, kým nie je dosiahnutá optimálna teplota varenia.

TABUĽKA VNÚTORNEJ TEPLoty:

Jedlo	Typ	Vnútorné tepl.
Hovädzie & Tefacie	Brúsený	70° C
	Steaky, pečeňka-stredná	
	Steaky, pečeňka-vzáčne	63° C
Hydina	Prsia	75° C
	Mletý plnený	
	Celý vták, nohy, krí dľa, ...	

Plody mora	Akoľko veľký typ	63° C
jahňacie	Brúsený	70° C
	Steaky, pečeňka-stredná	
	Steaky, pečeňka-vzáčne	63° C
Bravčové	Sekané, mleté, rebrá, pečeňka	70° C
	Plne varená šunka	60° C

Akonáhle dokončíte používanie:

Vypnite spotrebič pomocou vypínača.

Odpojte spotrebič zo siete.

Nechajte vychladnúť. Vyčistite spotrebič.

ČISTENIE

Pred ťstením odpojte spotrebič od elektrickej siete a nechajte ho vychladnúť. Zariadenie čistíte vlhkou handričkou s niekoľkými kvapkami umývacieho prostriedku a potom osušíte.

Na čistenie spotrebiča nepoužívajte rozpúšťadlá alebo produkty s kyslým alebo zásaditým pH, ako sú bieliadlá, alebo abrazívne prostriedky.

Zabráňte vniknutiu vody alebo inej kvapaliny do vetracích otvorov, aby nedošlo k poškodeniu vnútorných častí spotrebiča.

Spotrebič nikdy neponárajte do vody alebo inej kvapaliny ani ho neponárajte pod tečúcu vodu.

Spotrebiče vhodne pravidelne čistíte odstránite zvyšky jedla.

Pokiaľ spotrebič nie je v dobrom stave čistoty, jeho povrch sa môže zhoršiť a neúprosne ovplyvní dĺžku životnosti spotrebiča a jeho používanie by sa mohlo stať nebezpečným.

Nasledujúce kusy je možné umývať v umývačke riadu (pomocou programu jemného čistenia):

Odkvapkávacia miska na olej

Stojany

Otočný kôš

Rotisserie hriadeľ

Rukoväť

Potom vždy etky diely pred montážou a uskladnením vysušíte.

PROBLÉMY A OPRAVY

Ak dôjde k poškodeniu výrobku alebo k iným problémom, vezmite spotrebič do autorizovaného servisu technickej podpory.

Nepokúšajte sa spotrebičami rozoberať alebo opravovať, pretože to môže byť nebezpečné.

Pre verzie produktov EÚ/alebo v prípade, že je požadované vo vašej krajine:

Ekológia a recyklovateľnosť výrobku

Materiály, z ktorých sa skladá obal tohto spotrebiča, sú zahrnuté do systému zberu, klasifikácie a recyklácie.

Ak ich chcete zlikvidovať, použite pre každý dýtyp materiálu príslušné verejné odpadkové koše.

Výrobok neobsahuje koncentrácie látok, ktoré by mohli byť považované za škodlivé pre životné prostredie.



Tento symbol znamená, že v prípade, že chcete výrobok po skončení jeho životnosti zlikvidovať; odovzdajte ho autorizovanému zberateľovi odpadu pre selektívny zber odpadu z elektrických a elektronických zariadení (WEEE).

Tento spotrebič je v súlade so smernicou 2014/35/EÚ nízkom napätí, smernicou 2014/30/EÚ elektromagnetickej kompatibility, smernicou 2011/65/EÚ obmedzeniach používania určitých nebezpečných látok v elektrických a elektronických zariadeniach a smernicou 2009/125/EC o požiadavkách na ekodizajn výrobkov spojených so spotrebou energie.

ZÁRUKA A TECHNICKÁ POMOC

Tento výrobok poskytuje uznanie a ochranu zákonnej záruky v súlade s platnou legislatívou. Ak chcete presadiť svoje práva alebo záujmy, musí sa obrátiť na ktorúkoľvek z našich oficiálnych služieb technickej pomoci.

Najbližšie k vám môže byť na nasledujúcom webovom odkaze:

<http://www.2helpu.com/>. Môžete si tiež vyžiadať súvisiace informácie tým, že nás kontaktujete (viď posledná strana návodu). Tento návod na použitie a jeho aktualizácie si môžete stiahnuť na adrese <http://www.2helpu.com/>

TABULKA ODPORUČENIA Tu nájdete naše

odporúčania ohľadom času a teploty na vyprážanie rôznych jedál.

Poznámka: tieto nastavenia sú iba orientačné. Potraviny sa môžu líšiť pôvodom, veľkosťou, tvarom a značkou, takže nemôžeme zaručiť najlepšie nastavenie pre žiadnu konkrétnu potravinu.

SPRIEVODCA VARENÍ M

Jedlo	hodina (min)	Teplota (°C)	Informácie navyše
Zemiaky & hranolky			
Tenké mrazené hranolky	9-16	200	
Hrubé mrazené hranolky	11-20	200	
Domáce hranolky (8×8 mm)	16-20	200	Pridajte 1/2 lyžice oleja
Domáce zemiakové hranolky	18-22	180	Pridajte 1/2 lyžice oleja
Domáce zemiakové kocky	12-18	180	Pridajte 1/2 lyžice oleja
Chlieb	15-18	180	
Zapekané zemiaky	15-18	200	
Mäso a hydina			
Steak	8-12	180	
Bravčové kotlety	10-14	180	
Hamburger	7-14	180	
Klobásová roláda	13-15	180	
Paličky	18-22	180	
Kuracie prsníky	10-15	180	
Obľštenie			
Jarné závitky	8-10	200	Použite pripravené na pečenie
Mrazené kuracie nugety	6-10	200	Použite pripravené na pečenie
Mrazené rybie prsty	6-10	200	Použite pripravené na pečenie
Olovrant z mrazeného chleba so strúhaným syrom	8-10	180	Použite pripravené na pečenie
Plnená zelenina	10	160	
Pečenie			Použite formu na pečenie
Tortu	20-25	160	Použite zapekaciu formu/misku
Quiche	20-22	180	Použite formu na pečenie
Muffiny	15-18	200	Použite zapekaciu formu/misku

RIEŠENIE PROBLÉMU

Problém	Možná příčina	Riešenie
AIR FRYER nefunguje.	Spotřebič není zapojený do zásuvky.	Zasuňte sieť ovú zástrčku do uzemnenej zásuvky.
	Nenastavili ste časovač.	Zapnite spotrebič tlačení m tlačidla napájania na niekoľko sekúnd. Zvoľte požadovaný čas a teplotu a riadne zatvorte dverka.
Potraviny vyprážané vo AIR FRYER nie sú hotové.	Množstvo potravín v košíku je príliš veľké.	Do košíka vkladajte menšie dávky potravín. Menšie dávky sa smažia rovnomerne.
	Nastavená teplota je príliš nížka.	Nastavenie teploty – viď sprievodca varením.
Potraviny sú vo VZDUCHOVOM FRYERE vyprážané nerovnomerne.	Niektoré druhy potravín je treba v polovici doby varenia otočiť.	Otočte jedlo v polovici, aby ste zaistili, že sa jedlo opeče rovnomerne na oboch stranách.
Vyprážané desiaty nie sú chrumkavé, keď vyjdú zo AIR FRYER.	Použitý nesprávny typ jedla.	Pozrite sa na pokyny výrobcu potravín na varenie.
Dvere sa nezatvárajú správne.	Dvere sa vysúvajú z pántu.	Vyrovnajte záves a uistite sa, že spoje prebiehajú cez drážky. Potom zatvorte dvere. Uistite sa, že sú stojany alebo zásobníky správne zarovnané cez štrbiny. Potom zatvorte dvere.
Zo spotrebiča vychádza biely dym.	Bolo použité krmivo s vysokým obsahom oleja. Do jedla bol pridaný olej.	Nepoužívajte skupiny potravín s vysokým obsahom oleja ani nepridávajte ďalší olej, ktorý nie je nutný. Vzduchová fritéza používa technológiu, kde je vyžadovaný zky alebo žiadny olej.
	Odkvapkávací miska na tuk stále obsahuje zvyšky tuku z predchádzajúceho použitia.	Biely dym je spôsobený zahrievaním tuku na odkvapkávacej miske. Uistite sa, že ste po každom použití vyčistili odkvapkávaciu misku.