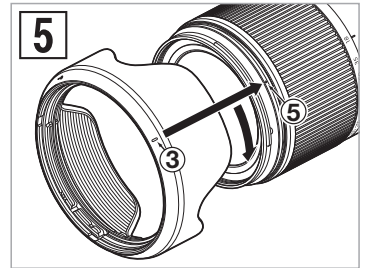
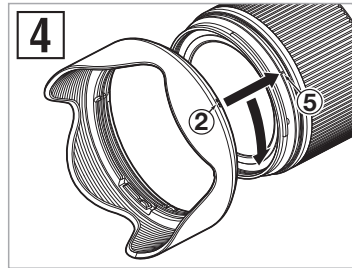
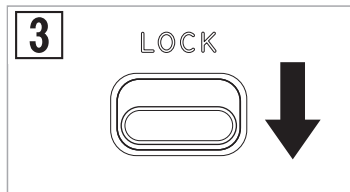
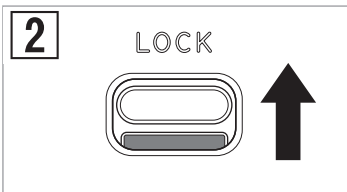
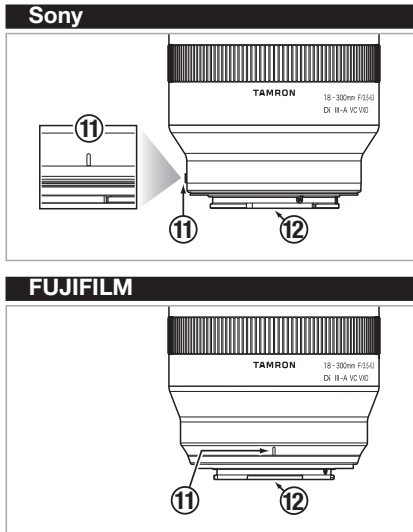
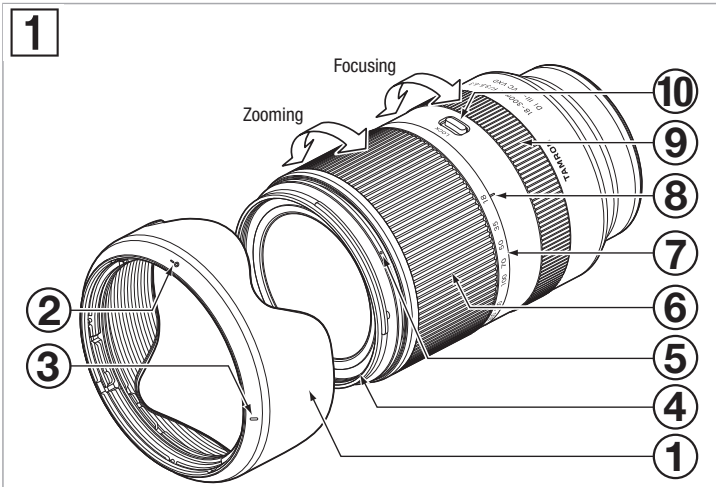


18-300mm F/3.5-6.3 Di III-A VC VXD
 For Sony E (APS-C)
 For FUJIFILM X (APS-C)



For FUJIFILM X Mount Lens
 FreeRTOS Kernel V10.3.1
 Copyright (C) 2020 Amazon.com, Inc. or its affiliates. All Rights Reserved.

Permission is hereby granted, free of charge, to any person obtaining a copy of this software and associated documentation files (the "Software"), to deal in the Software without restriction, including without limitation the rights to use, copy, modify, merge, publish, distribute, sublicense, and/or sell copies of the Software, and to permit persons to whom the Software is furnished to do so, subject to the following conditions:

The above copyright notice and this permission notice shall be included in all copies or substantial portions of the Software.

THE SOFTWARE IS PROVIDED "AS IS", WITHOUT WARRANTY OF ANY KIND, EXPRESS OR IMPLIED, INCLUDING BUT NOT LIMITED TO THE WARRANTIES OF MERCHANTABILITY, FITNESS FOR A PARTICULAR PURPOSE AND NONINFRINGEMENT. IN NO EVENT SHALL THE AUTHORS OR COPYRIGHT HOLDERS BE LIABLE FOR ANY CLAIM, DAMAGES OR OTHER LIABILITY, WHETHER IN AN ACTION OF CONTRACT, TORT OR OTHERWISE, ARISING FROM, OUT OF OR IN CONNECTION WITH THE SOFTWARE OR THE USE OR OTHER DEALINGS IN THE SOFTWARE.

<http://www.FreeRTOS.org>
<http://aws.amazon.com/freertos>

CE * The CE Marking is a directive conformity mark of the European Community (EC).
 * Das CE-Zeichen entspricht der EC Norm.
 * La marquage CE est un marquage de conformité à la directive CEE (CE).
 * La marca CE es marca de conformidad según directiva de la Comunidad Europea (CE).
 * Il marchio CE attesta la conformità alla direttiva della Comunità Europea (CEE).
 * CE 标志表示符合欧洲共同体(CE)指标

CE The EEC Conformity Report applies to the Council Directive 2014/30/EU, 2011/65/EU and is used by Tamron Co., Ltd., manufacturer of this product.

SLOVENSKY

Ďakujeme Vám za kúpu objektívu Tamron. Pred použitím Vášho nového objektívu si dôkladne prečítajte túto Príručku majiteľa, aby ste sa oboznámili so správnym používaním objektívu. Je dôležité prečítať si aj príručku k fotoaparátu, s ktorým budete objektív používať.

Po prečítaní odložte túto Príručku majiteľa na bezpečné miesto.

Prečítajte si aj dokument „Opatrenia pre používanie objektívov Tamron“ dodaný s objektívom, aby ste sa oboznámili s podrobnými bezpečnostnými opatreniami pri používaní objektívov Tamron.



- Vysvetľuje opatrenia na predchádzanie problémom.



- Vysvetľuje veci, ktoré by ste popri základných úkonoch mali vedieť.

NÁZVY ČASTÍ (pozri obr. 1)

- | | |
|----------------------------------|--|
| ① Kryt objektívu | ② Značka zarovnanja pripojenia krytu |
| ③ Značka uzamknutia krytu | ④ Krúžok filtra |
| ⑤ Značka uvoľnenia krytu | ⑥ Zoomovací prsteneč |
| ⑦ Rozsah ohniskovej vzdialenosti | ⑧ Značka ohniskovej vzdialenosti |
| ⑨ Zaostrovací prsteneč | ⑩ Spínač uzamknutia zoomu |
| ⑪ Značka pripojenia objektívu | ⑫ Kontakty rozhrania objektívu fotoaparátu |

ZÁKLADNÉ TECHNICKÉ ÚDAJE

Model	B061
Ohnisková vzdialenosť	18 - 300 mm
Maximálna clona	F/3,5-6,3
Zorný uhol (priechy)	77°24' - 5°30'
Optická konštrukcia	15/19
Minimálna vzdialenosť zaostrenia	0,15 m *1 (5,9") (Širokouhlý objektív) / 0,99 m (39,0") (Teleskopický objektív)
Maximálny pomer zväčšenia	1:2 (Minimálna vzdialenosť zaostrenia pri použití širokouhlého objektívu) 1:4 (Minimálna vzdialenosť zaostrenia pri použití teleskopického objektívu)
Veľkosť filtra	ø 67 mm
Dĺžka	125,6 mm (4,9") / Sony E, 125,8 mm (5,0") / FUJIFILM X
Maximálny priemer	ø 75,5 mm
Hmotnosť	620 g (21,9 oz)
Kryt objektívu	HA036



- **Dĺžka:** Od konca prednej strany po montážny povrch.
 - **Špecifikácie, výzor, funkcionálna atď. sa môžu meniť bez predchádzajúceho upozornenia.**
 - *1 Keďže kvalita obrazu na periférii obrazovky klesá, keď je zaostrovacia vzdialenosť medzi 0,15 m (5,9") a 0,2 m (7,9"), zaostrujte na stred obrazovky.
- Dávajte pozor aj na to, aby sa filter alebo objektív pri fotografovaní zblížila nedotkol objektu.

PRIPOJENIE A ODPOJENIE OBJEKTÍVU

Odstráňte zadný vrchnák objektívu. Zarovnajte k sebe značku pripojenia objektívu ⑪ a značku pre pripojenie na fotoaparát a potom vložte objektív.

Otočte objektív v smere pohybu hodinových ručičiek, až kým nezapadne na miesto.

Ak chcete objektív odpojiť, otáčajte ním do opačného smeru, pričom tlačte uvoľňovací gombík objektívu na fotoaparát.



- Pred pripojením alebo odpojením objektívu fotoaparát vypnite.



- Ohľadom podrobností si pozrite používateľské pokyny Vášho fotoaparátu.

PREPNUTIE NA REŽIM ZAOSTROVANIA

Vyberte si želaný režim zaostrovania Vášho fotoaparátu.

Pre manuálne zaostrovanie otáčajte zaostrovací prsteneč ⑨, až kým nedosiahnete želané zaostrenie.

Ohľadom podrobností si pozrite používateľské pokyny Vášho fotoaparátu.



- V režime AF môže byť náročné pracovať automatickému zaostrovaniu v závislosti od predmetu.

MECHANIZMUS KOMPENZÁCIE VIBROVANIA

Pre kompenzáciu vibrovania povoľte nastavenie kompenzácie vibrovania na fotoaparáte.

* Pod nastavením nahrávania videa sa objektív automaticky prepne na režim kompenzácie vibrovania vhodný pre videá.

• Kompenzácia vibrovania je efektívna za nasledujúcich podmienok

- Slabo osvetlené miesta
- Miesta, kde je zakázané fotografovať s bleskom
- Miesta, kde sa statív nedá použiť

• Vibrácie nemusia byť kompenzované dostatočne za nasledujúcich podmienok

- Keď sa fotografia robí z vozidla, ktoré sa veľmi natrasia
- Fotografovanie počas nadmerného pohybovania fotoaparátom
- Pri fotení s použitím statívu
- Povoľte nastavenie kompenzácie vibrovania fotoaparátu, keď robíte fotografie s bľub fotografovaním (dlhá expozícia). V opačnom prípade môže kompenzácia vibrovania spôsobiť nesprávne fungovanie.



- **Obraz v hľadáčku sa rozmaže okamžite po stlačení tlačidla spúšte do polovice.** Toto sa deje kvôli princípu mechanizmu kompenzácie vibrovania a nejedná sa o chybu.
- **Vypnite nastavenie kompenzácie vibrovania na fotoaparáte, ak fotíte vtedy, keď je fotoaparát zaistený niečím iným ako Vašou rukou (napr. statívom).**
- **Môžete cítiť, že objektív hrká, keď fotoaparát vypínate, alebo keď vyberáte objektív z fotoaparátu.** Toto nie je porucha.



- Ohľadom podrobností si pozrite používateľské pokyny Vášho fotoaparátu.

ZOOMOVANIE (ref. obr. 1)

Otáčajte zoomovacím prstencom ⑥ pre nastavenie ohniskovej vzdialenosti (Pozície zoomu) do požadovanej pozície.

MECHANIZMUS UZAMKNUTIA ZOOMU (ref. obr. 1, 2, 3)

Môžete uzamknúť zoomovací prsteneč ⑥ v ohniskovej vzdialenosti 18 mm, aby ste predišli jeho otáčaniu.

■ Nastavenie uzamknutia zoomu (ref. obr. 2)

Zarovnajte 18 mm na rozsahu ohniskovej vzdialenosti ⑦ so značkou ohniskovej vzdialenosti ③.

Nastavte spínač uzamknutia zoomu ⑩ smerom k zoomovaciemu prstencu.

■ Uvoľnenie uzamknutia zoomu (ref. obr. 3)

Nastavte spínač uzamknutia zoomu ⑩ smerom k fotoaparátu.



- Pre zoomovanie uvoľnite uzamknutie a potom otáčajte zoomovacím prstencom.

KRYT OBJEKTÍVU (ref. obr. 1, 4, 5)

Kryt ① môže eliminovať rozptýlené svetlo, ktoré môže mať vplyv na obraz.

■ Používanie krytu objektívu (ref. obr. 4)

Zarovnajte k sebe značku zarovnanja pripojenia krytu ② na kryte so značkou uvoľnenia krytu ⑤ na objektíve.

Otáčajte krytom ① v smere šípky, až kým sa k sebe dostanú značka uzamknutia krytu ③ a značka uvoľnenia krytu ⑤.

■ Zloženie krytu objektívu (ref. obr. 5)

Nasadte kryt ① opačne a otáčajte ho, až kým neklikne.



- **Dajte pozor na to, že periféria fotografovaného obrazu môže byť stmavnutá, ak kryt ① nie je riadne pripavený.**

OPATRENIA PRI POUŽÍVANÍ

- Je zabudovaný systém interného zaostrovania (IF) pre zníženie minimálnej vzdialenosti zaostrovania. Zorný uhol môže byť širší ako pri objektívoch používajúcich iné zaostrovacie systémy, keď sa fotí na vzdialenosti menšie ako nekonečno.
- Kryt objektívu alebo teleso objektívu môže blokovať svetlo blesku. Odporúčame Vám vopred zhotoviť skúšobný záber.
- Odlišnosti v zobrazovacích systémoch fotoaparátov môžu spôsobiť zobrazovanie hodnôt odlišných od hodnôt maximálnej a minimálnej clony uvedených v technických údajoch. Toto nie je chyba.
- Nedotýkajte sa kontaktov rozhrania objektívu fotoaparátu prstami. V opačnom prípade to môže spôsobiť nesprávne fungovanie.
- Pri náhlej zmene teploty môže kondenzácia spôsobiť nesprávne fungovanie.
- Predná strana je pokrytá vrstvou proti znečisteniu. Po odstránení prachu z povrchu objektívu pomocou ventilátora alebo iným spôsobom ho utrite suchou handrou.
- Na čistenie objektívu nikdy nepoužívajte benzén, riedidlo ani iné organické rozpúšťadlá.
- Objektív skladujte na čistom a dobre vetranom mieste.
- Pre ďalšie informácie ohľadom čistenia a skladovania objektívu, kompatibility s fotoaparátmi a iné podporné informácie navštívte našu webovú stránku. <https://www.tamron.jp/en/support/>



Likvidácia elektrických a elektronických zariadení v domácnostiach. Likvidácia použitých elektrických a elektronických zariadení (platné v Európskej únii a ďalších európskych krajinách so systémami separovaného zberu)

Tento symbol označuje, že výrobok by nemal byť likvidovaný ako domáci odpad.

Musí byť odovzdaný do strediska pre separovaný zber elektrických a elektronických zariadení.

V prípade kúpy nových výrobkov môže byť tento výrobok vrátený distribútorovi alebo do zberného centra pre likvidáciu elektrických a elektronických zariadení.

Správnou likvidáciou tohto výrobku pomôžete predísť potenciálnym negatívnym dopadom na životné prostredie a ľudské zdravie, ktoré by ste mohli spôsobiť nevhodnou likvidáciou tohto výrobku alebo jeho časti.

Nelegálna likvidácia tohto výrobku môže mať za následok sankcie. Podrobnejšie informácie ohľadom recyklácie tohto výrobku získate na svojom miestnom úrade, u spoločnosti zodpovednej za likvidáciu domového odpadu, alebo v predajni, kde ste si výrobok zakúpili.

TAMRON

SLOVENSKY

Opatrenia pre používanie objektívov Tamron

V záujme bezpečného chodu si pred používaním výrobku určite dôkladne prečítajte „Opatrenia pre používanie objektívov Tamron“ a príručku.

Po ich prečítaní si ich uložte na miesto, kde ich ľahko nájdete, kedykoľvek ich budete potrebovať. Upozorňujúce pokyny sú rozdelené do dvoch nasledujúcich kategórií, v závislosti od úrovne nebezpečenstva.



VAROVANIE

Indikuje pokyny, ktoré, ak sa nedodržia alebo ak sa vykonajú nesprávne, môžu viesť k smrti alebo vážnemu poraneniu.

- Nepozorujte alebo nefotografujte slnko alebo iný silný zdroj svetla pomocou tohto objektívu alebo fotoaparátu, ku ktorému je objektív pripojený.
Môžete si tým spôsobiť stratu zraku, iné poškodenie objektívu či fotoaparátu alebo zapríčiniť požiar.
- Nerozoberajte, neopravujte ani nepravujte objektív.
Mohli by ste tým poškodiť objektív alebo fotoaparát.
- Držte objektív mimo dosahu malých detí.
Je tu riziko poranenia, ak objektív spadne.



UPOZORNENIE

Indikuje pokyny, ktoré, ak sa na ne neberie ohľad alebo sú vykonané nesprávne, môžu viesť k poraneniu alebo fyzickým škodám.

- Neumiestňujte objektív na priame slnečné svetlo ani ho nenechávajte na veľmi horúcom mieste, napríklad v aute. Mohli by sa poškodiť vnútorné časti objektívu alebo by to mohlo spôsobiť požiar.
- Vždy, keď sa objektív nepoužíva, pripojte kryt objektívu.
- Keď pripájate objektív k fotoaparátu, uistite sa, že objektív ste poriadne pripevnili k fotoaparátu a pevne uzamkli.
Ak objektív nie je riadne pripojený, mohlo by byť ťažké ho odpojiť, alebo by mohol spadnúť a spôsobiť škody alebo poranenie.
- Tento objektív nepoužívajte na nič iné, len na fotografovanie.
- Neprenášajte objektív, keď je pripojený k statívu.