

---

## NÁVOD NA POUŽITIE

Skriňová sušička DC 7774V  
DC 7784V

Pred prvým použitím si preštudujte návod na použitie.

*Vážení zákazník!*

*Gratulujeme Vám k skvelému výberu a vítame Vás v rodine ASKO, rodine so švédskymi koreňmi, ktorá má členov po celom svete.*

*My v spoločnosti ASKO Vám dakujeme za prejavenu dôveru a dúfame, že budete so svojou skriňovou sušičkou spokojní.*

*Dobrá skriňová sušička musí byť dobre navrhnutá, dobre sušiť, mať malý vplyv na životné prostredie, byť jednoduchá na používanie, šetriť čas a energiu, mať dlhú životnosť a byť spoľahlivá. ASKO Vám toto všetko ponúka.*

*Pri nákupe výrobkov spoločnosti ASKO si môžete byť istí, že z vnútra je výrobok rovnako dobrý ako z vonku a že pravidlá etiky a morálky, dodržané pri výrobe tejto skriňovej sušičky, sú na tak vysokej úrovni ako sú kvalita a funkčnosť, ktoré vám ponúka. To je známka švédskej kvality.*

*Pred prvým použitím skriňovej sušičky si prosím prečítajte návod na použitie a rady na jej údržbu. Dostane tak najviac zo svojho výrobku a jeho funkcií.*

*V prípade akýchkoľvek otázok, nám prosím zavolajte, alebo sa na nás obráťte prostredníctvom našej internetovej stránky. Kolektív spoločnosti ASKO Vás pozdravuje zo Švédska.*

# OBSAH

<b>Dôležité bezpečnostné informácie</b>	<b>4</b>	<b>Nastavenie programov sušenia</b>	<b>27</b>
<b>Starostlivosť o životné prostredie</b>	<b>6</b>	Programovací režim	27
Obalový materiál	6	Zoznam parametrov	28
Likvidácia starej skriňovej sušičky	6	Úpravy	30
<b>Komponenty</b>	<b>7</b>	Postup	31
Ovládací panel	8	Vrátenie továrenských nastavení	31
Nastavenie	9	<b>Údržba</b>	<b>32</b>
<b>Inštalácia skriňovej sušičky</b>	<b>10</b>	Čistenie	32
<b>Umiestnenie</b>	<b>11</b>	Servis	32
Rozbalenie	11	Náhradné diely	32
<b>Zmena smeru otvárania dverí</b>	<b>12</b>	<b>Tepelná poistka</b>	<b>33</b>
Umiestnenie	17	<b>Riešenie problémov</b>	<b>34</b>
Odsávanie/prívod vzduchu	18	<b>Technické údaje</b>	<b>35</b>
Pripojenie k odsávaniu	18	Spotreba energie a čas sušenia	35
Pripojenie k elektrickej sieti	20		
<b>Pred prvým použitím skriňovej sušičky</b>	<b>21</b>		
<b>Prevádzka</b>	<b>22</b>		
Rozmiestnenie predmetov na sušenie	22		
Tipy pre používateľov	22		
Prúdenie vzduchu	22		
Programy sušenia	23		
Detská poistka	24		
Spustenie automatického programu	25		
Spustenie manuálneho programu	25		
Rady	26		

## NÁVOD NA POUŽITIE

Tento návod na použitie popisuje funkcie a činnosť skriňovej sušičky a pokyny na jej inštaláciu a údržbu.

## **DÔLEŽITÉ BEZPEČNOSTNÉ INFORMÁCIE**

*Rady a upozornenia pre bezpečné použitie sú tu preto, aby ste sa vyhli nesprávnemu použitiu a zbytočným rizikám vzniku nehôd. Prečítajte si ich pred inštaláciou a použitím skriňovej sušičky.*

*Skriňová sušička spĺňa platné bezpečnostné požiadavky, avšak jej nesprávne použitie môže spôsobiť telesné zranenia alebo materiálne škody.*

**POZOR!** Tento spotrebič je určený iba na sušenie textílií, vypraných vo vode.

### ■ **Platí pre inštaláciu v EÚ**

Skriňovú sušičku môžu používať deti, staršie ako 8 rokov a osoby (vrátane detí) s rôznymi obmedzeniami alebo zníženými schopnosťami, alebo s nedostatkom skúseností a znalostí, iba pod dozorom alebo ak boli poučené o bezpečnom používaní spotrebiča a ak si uvedomujú riziká spojené s jeho nesprávnym používaním.

Deti sa nesmú hrať so spotrebičom.

### ■ **Platí pre inštaláciu v krajinách mimo EÚ**

Spotrebič nie je určený na použitie osobami (vrátane detí) s rôznymi obmedzeniami alebo so zníženými fyzickými alebo vnemovými schopnosťami, alebo s nedostatkom skúseností a znalostí.

Takéto osoby môžu spotrebič používať iba pod dozorom alebo ak boli osobou zodpovednou za ich bezpečnosť poučené o používaní spotrebiča.

Dohliadnite na detí, keď sú v okolí spotrebiča a zabráňte im v hraní sa so spotrebičom.

## ■ **Platí pre všetky inštalácie**

Skriňová sušička musí byť nainštalovaná a skladovaná v interiéri.

Aby ste predišli nebezpečenstvu, poškodený napájací kábel sa musí okamžite vymeniť; vymeniť ho môže len výrobca, servisný technik alebo iná oprávnená osoba.

Riadte sa pokynmi spoločnosti ASKO pre opravu a výmenu dielov.

# STAROSTLIVOSŤ O ŽIVOTNÉ PROSTREDIE

## OBALOVÝ MATERIÁL

Obalový materiál chrániaci skriňovú sušičku pred poškodením počas prepravy, bol vybraný s ohľadom na životné prostredie a je preto recyklovateľný. Obalový materiál, ktorý sa vráti do ekologického cyklu, predstavuje menšiu spotrebu surovín a zníženie množstva odpadu.

## LIKVIDÁCIA STAREJ SKRIŇOVEJ SUŠIČKY

Keď sušička doslúži, odovzdajte ju na recykláciu.

Mnohé časti sa dajú znovu použiť, ale obsahujú aj materiály, ktoré je potrebné správne zneškodniť.

Preto skriňové sušičky a ani ich časti nikdy nevyhadzujte do komunálneho odpadu, môže to spôsobiť zdravotné ťažkosti alebo poškodiť životné prostredie.

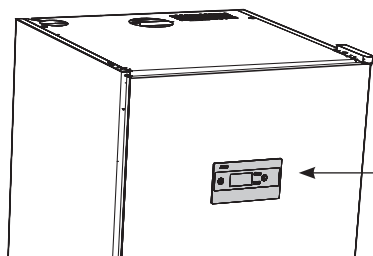
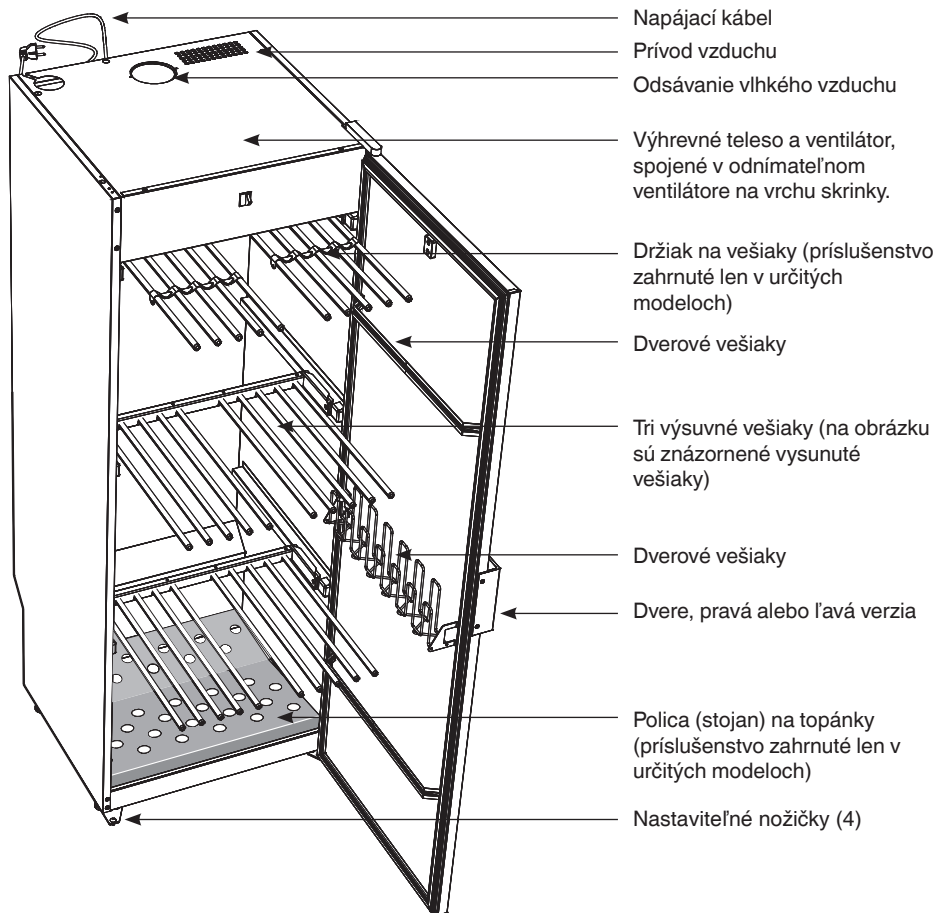


Starú sušičku, ktorá doslúžila odveďte do recyklačného centra. V prípade potreby sa obráťte na svojho predajcu.

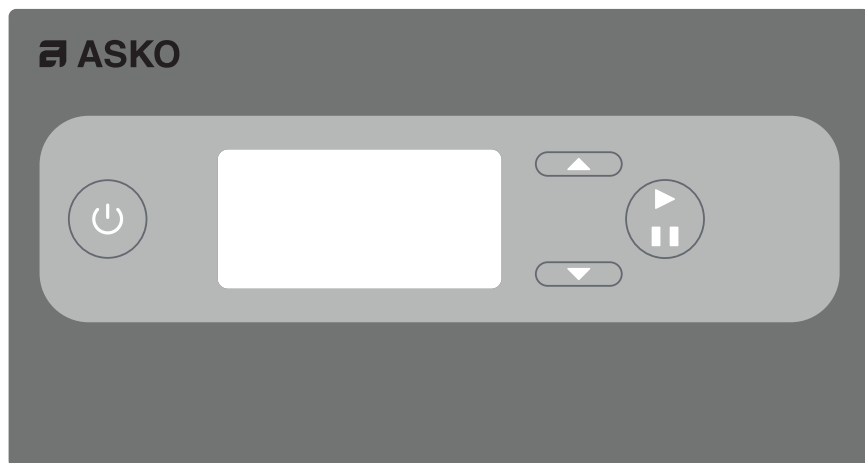
Všetky plastové diely skriňovej sušičky sú označené štandardnými medzinárodnými symbolmi.

Znamená to, že všetky takéto diely je možné recyklovať, ak sú správne triedené.

## KOMPONENTY



## OVLÁDACÍ PANEL



Skriňová sušička ponúka štyri automatické a štyri manuálne programy sušenia určené pre rôzne druhy oblečenia. Programy v ponuke nastavíte pomocou tlačidiel na ovládacom paneli. Na výber máte viacero jazykov.

### TLAČIDLÁ



**ZAPNUTIE/VYPNUTIE**



**START** spustí program  
**STOP** zastaví program  
**OK** potvrdí výber



**Šípka HORE** zvýši hodnoty alebo prechádza medzi programami



**Šípka DOLU** zníži hodnoty alebo prechádza medzi programami

### DISPLEJ

Displej má dva riadky so 6 symbolmi v každom riadku. Počas sušenia je zobrazený zvolený program a indikátor prebiehajúceho sušenia.



## JAZYK

Na výber sú nasledujúce jazyky: angličtina, nórčina, dánčina, fínčina, taliančina, francúzština, nemčina, portugalčina a holandčina.

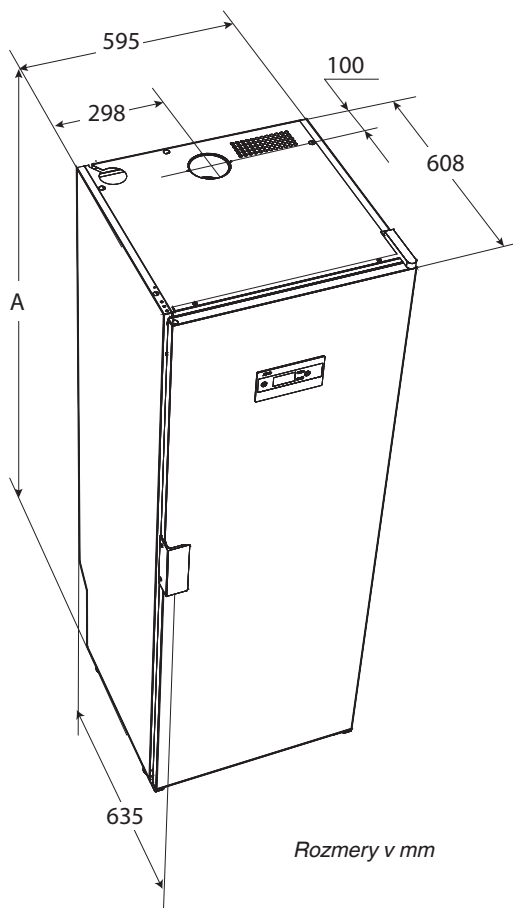
### NASTAVENIE

- 1 Uistite sa, že je hlavný vypínač **ZAPNUTIE/ VYPNUTIE** sušičky vypnutý. Displej je zhasnutý.
- 2 Podržte stlačené tlačidlá šípok **HORE** a **DOLU** a stlačte hlavný vypínač **ZAPNUTIE/ VYPNUTIE** do polohy zapnuté. Displej sa rozsvieti a v hornom riadku bude blikať parameter P 105, čo je parameter na nastavenie jazyka. Ak sa zobrazuje iná hodnota, pomocou tlačidiel **HORE** a **DOLU** nájdite správny parameter.
- 3 Výber potvrdíte stlačením **START/STOP**. Riadok s aktuálnym jazykom začne blikať. Každý jazyk je označený číslom, uvedeným v zozname nižšie.
- 4 Šípkami **HORE** a **DOLU** sa posuňte na želaný jazyk.
- 5 Ak chcete nastavenú hodnotu uložiť, stlačte tlačidlo **START/STOP**.
- 6 Pre návrat k aktuálnej hodnote stlačte tlačidlo **DOLU** a tlačidlo **START/STOP**.

Symbol jazyka	Jazyk displeja
0	angličtina
1	švédčina
2	nórčina
3	dánčina
4	fínčina
5	taliančina
6	francúzština
7	nemčina
8	španielčina
9	portugalčina
10	holandčina

## INŠTALÁCIA SKRIŇOVEJ SUŠIČKY

- ❑ Ak chcete skriňovú sušičku pripojiť k systému na odsávanie vzduchu, musí byť takáto prípojka k dispozícii v miestnosti, v ktorej je sušička umiestnená.
- ❑ Vo vzdialenosti do 2 metrov od vrchnej časti skriňovej sušičky musí byť uzemnená elektrická zásuvka. Sušička má 2 metre dlhý uzemnený napájací kábel so zástrčkou.
- ❑ Zásuvka musí byť umiestnená tak, aby nebolo potrebné použiť predlžovací kábel.
- ❑ Zásuvka musí byť prístupná aj po zapojení sušičky.
- ❑ Prosíme vás, rešpektujte tento pokyn aj v prípade, ak je sušička súčasťou vstavaného prvku alebo vstavaná iným spôsobom. Pozrite si kapitolu „Pripojenie k elektrickej sieti“.
- ❑ Podlaha, na ktorej je skriňová sušička položená, musí mať nosnosť minimálne 60 kg.
- ❑ Podlaha musí byť rovná, s maximálnym poklesom 2,5 cm pod sušičkou.
- ❑ Skriňová sušička je určená výhradne na inštaláciu v interiéri, ktorého teplota je viac ako 0 °C.
- ❑ Skriňovú sušičku neinštalujte do priestorov, ktoré čistíte pomocou tlakovej umývačky.



Označenie skriňovej sušičky	A mm
DC7774V	1700
DC7784V	1840

# UMIESTNENIE

## ROZBALENIE

**POZNÁMKA:** Ak je skriňová sušička postavená na palete, narábajte s ňou opatrne. **NEBEZPEČENSTVO PREVRÁTENIA.**

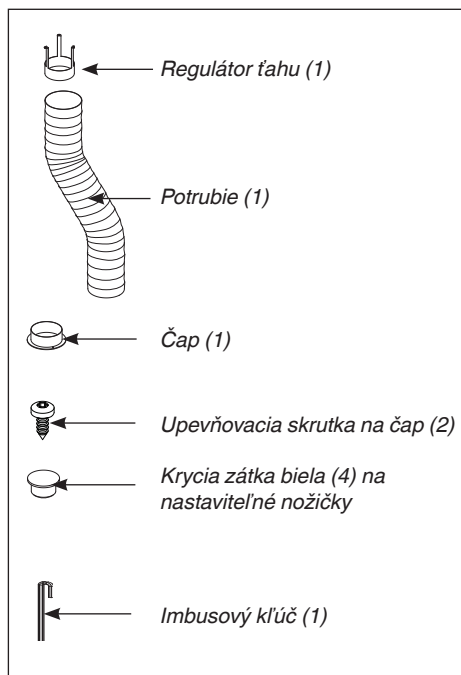
Skontrolujte, či sa skriňová sušička počas prepravy nepoškodila. Všetky poškodenia, ktoré vznikli pri preprave, je potrebné nahlásiť predajcovi do 7 dní.

### Pri nákupe obdržíte:

- Sušičku so vstavaným ventilátorom
- Montážny set
- Návod na použitie

### Montážny set

- na sušičku

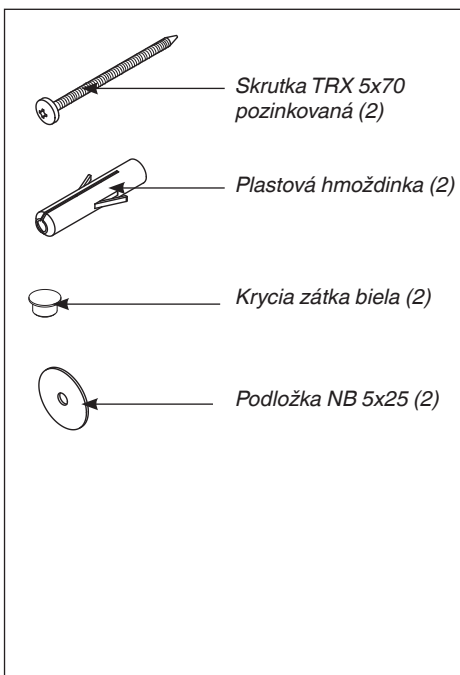


Po rozbalení skontrolujte, či je skriňová sušička bez chýb. Poškodenia, chyby alebo chýbajúce časti bezodkladne nahláste predajcovi.

Pred pripojením skriňovej sušičky skontrolujte, či boli odstránené všetky prepravné bezpečnostné prvky.

Obalové materiály, akými sú plast a polystyrén, skladujte mimo dosahu detí.

- na pripevnenie k stene



## ZMENA SMERU OTVÁRANIA DVERÍ

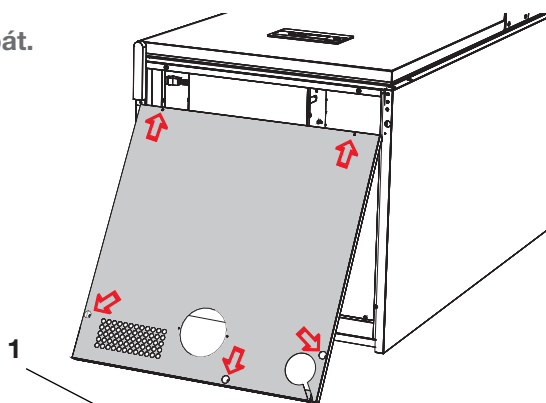
Na obrázkoch nižšie je zobrazený návod na zmenu smeru otvárania dverí z otvárania doprava (záves na pravej strane) na otváranie doľava (záves na ľavej strane).

### Set na zmenu smeru otvárania dverí

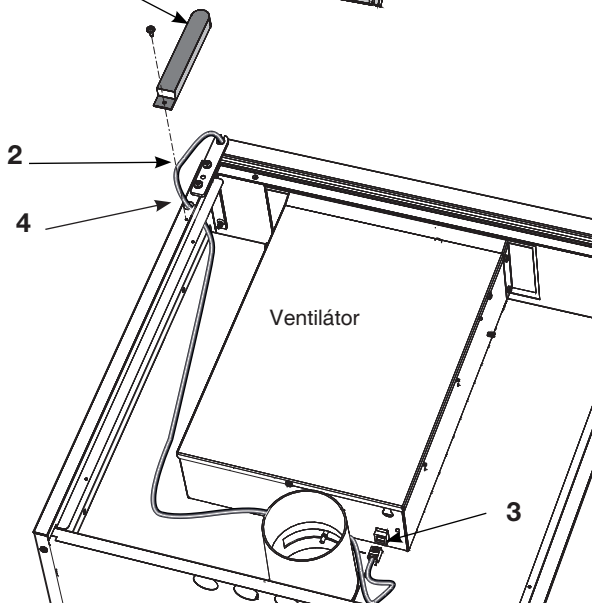
Ak chcete zmeniť smer otvárania dverí, je potrebné objednať si set na zmenu smeru otvárania dverí u dodávateľa sušičky. Set obsahuje nový horný záves, ľavý a pravý záves nie sú navzájom zameniteľné. Set tiež obsahuje ovládací kábel, ktorý sa namontuje do dverí, spolu s vhodným puzdrom závesu.

### Sušičku opatrne položte na chrbát.

- 1 Odstráňte kryt na vrchu skriňovej sušičky, ktorý je na miestach, označených šípkami pripevnený piatimi skrutkami.



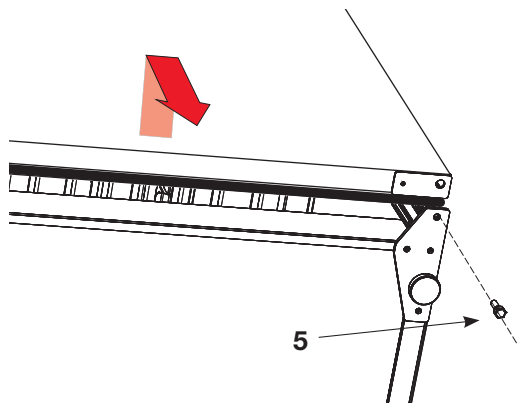
- 2 Odstráňte ochranný kryt (1) vrchného závesu a uvoľnite ovládací kábel (2).



- 3 Odpojte ovládací kábel z ventilátora pomocou rýchleho konektora (3) a kábel prevlečte cez otvor (4).

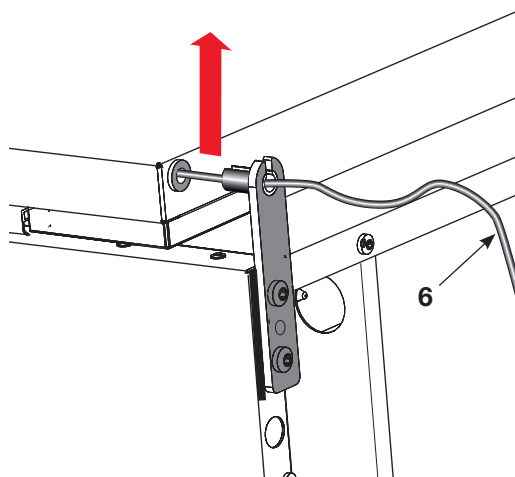
- 4 Odskrutkujte ihlu spodného závesu (5).

Nadvihnite dvere zo spodného rohu a zložte ich z horného závesu, tak aby bolo vidno ihlu závesu. Ihla ma otvor na ovládací kábel.



- 5 Opatrne prevlečte ovládací kábel (6) cez otvor ihly závesu.

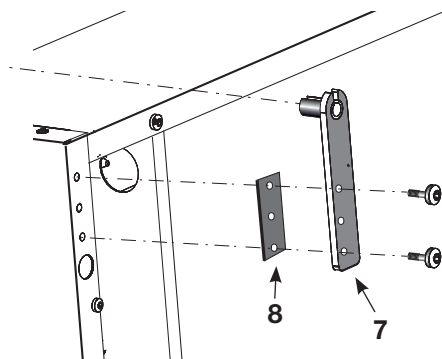
- 6 Dvere, spolu s ovládacím káblom sú teraz voľné a môžete ich zložiť a odložiť na bok.



Potiahnutím kĺbu horného závesu uvoľníte ihlu závesu.

- 7 Odstráňte horný záves (7) s podložkou (8). **Záves odložte.**
- 8 Namontujte nový, náhradný záves na opačnú stranu spotrebiča a preložte podložku závesu na druhú stranu.

**Záves je súčasťou setu na zmenu smeru otvárania dverí, ktorý si môžete objednať u dodávateľa skriňovej sušičky.**



## Opätovné pripojenie dverí

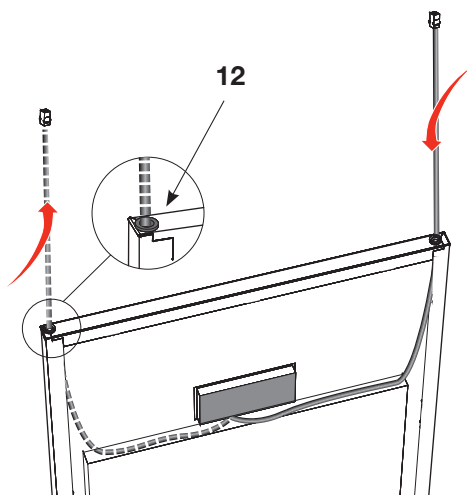
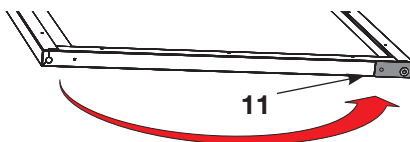
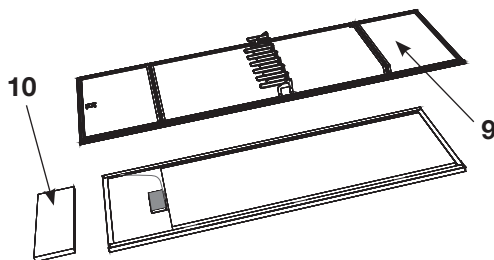
- 9 Položte dvere na ochranný povrch, ktorý ich chráni pred poškodením, tak aby bola vnútorná strana obrátená nahor.
- 10 Zložte vnútorný panel (9) s magnetickým pásmom, dverovými vešiakmi a vešiakmi na rukavice. Skrutky sa nachádzajú pod magnetickým pásmom.

Odstráňte izoláciu (10).

- 11 Odpojte a preneste vystužený panel a prechodník spodného závesu (11) vo dverách na opačnú stranu.
- 12 Odpojte ovládacie kábel z ovládacieho panelu a prevlečte ho cez prechodník závesu (12). Kábel môžete vyhodiť, v sieti na zmenu otvárania dverí sa nachádza nový kábel.

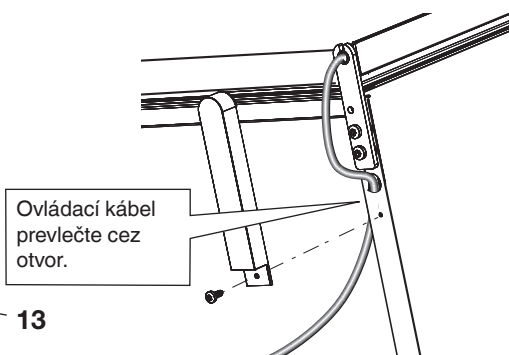
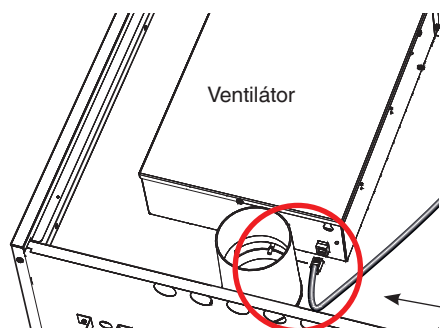
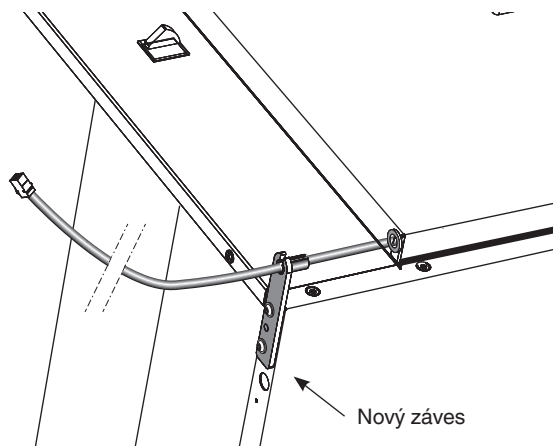
Namontujte nový kábel na opačnej strane- prechodník tvrdo pritlačte do otvoru a pripojte kábel do konektoru na ovládacom paneli.

- 13 Izoláciu, vnútorný panel s magnetickým pásmom a, ak je treba, vešiaky, vráťte alebo pripevnite naspäť.



## Nasadenie dverí

- 14 Ovládací kábel pretiahnite cez otvor v novom hornom závese a dvere posuňte na ihlu závesu.
- 15 Nasad'te ihlu spodného závesu. Uistite sa, či je ihla poriadne pripevnená.
- 16 Pripojte ovládací panel (13) na konektor v hornej časti skriňovej sušičky.
- 17 Znovu nasad'te kryt sušičky, ktorý ste odstránili v prvom kroku.

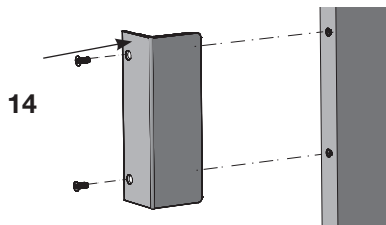


## Presuňte kľučku dverí

- 18 Presuňte kľučku (14) na opačnú stranu. Ručne nasad'te zátky na diery alebo otvory, ktoré sa už nepoužívajú.

**! POZOR!**

Skriňovú sušičku nepoužívajte, ak nie je prichytená k stene, hrozí jej prevrátenie.



## Nadvihnite sušičku.

- 19 Nadvihnite sušičku, postavte ju na jej miesto a prichyťte ju k stene.



## UMIESTNENIE

Skriňová sušička je určená na používanie v interiéri v suchých priestoroch.

Neumiestňujte ju tam, kde sa na čistenie používa voda pod tlakom.

## VYROVNANIE

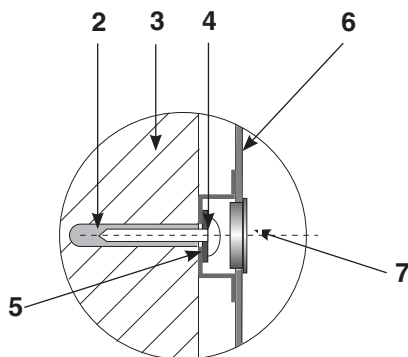
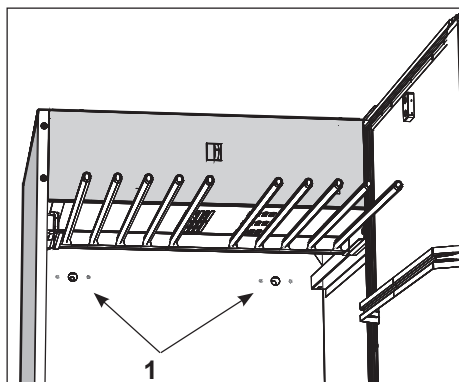
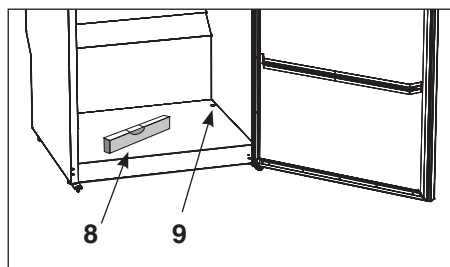
Skriňová sušička musí stáť rovno na rovnom povrchu a opierať sa o všetky štyri nohy. Nožičky nastavíte pomocou priloženého imbusového kľúča z vnútornej strany skrine. Štyri krycie zátky silno zatlačte do otvorov.

## PRICHYTENIE K STENE

Sušička musí byť prichytená k stene, aby sa neprevrátila.

- 1 Otvorte dvere, vyťahnite horný diel s vešiakmi a cez pripravenú dieru na zadnej stene sušičky, vyvrtajte 8 mm dieru v stene.
- 2 Vložte hmoždinky do dier v stene. Zaskrutkujte skrutku s podložkou, tak ako je na obrázku. Krycie zátky silno zatlačte do otvorov. Skrutky sa nachádzajú v montážnom sete.

**POZOR:** Sušičku nesmiete používať bez toho, aby bola pripevnená k stene, pretože hrozí jej prevrátenie.



1. Pred-vítané otvory
2. Plastová hmoždinka
3. Stena za skriňovou sušičkou
4. Upevňovacia skrutka
5. Podložka
6. Zadná stena skriňovej sušičky
7. Krycia zátka
8. Vodováha
9. Krycia zátka

## ODSÁVANIE/PRÍVOD VZDUCHU

Počas činnosti skriňovej sušičky sa odsaje 45 m<sup>3</sup> vlhkého vzduchu za hodinu. Preto musíte zabezpečiť, aby sa mohol do sušičky dostať nový vzduch, ktorý nahradí ten odsávaný.

### PRIPOJENIE K ODSÁVANIU

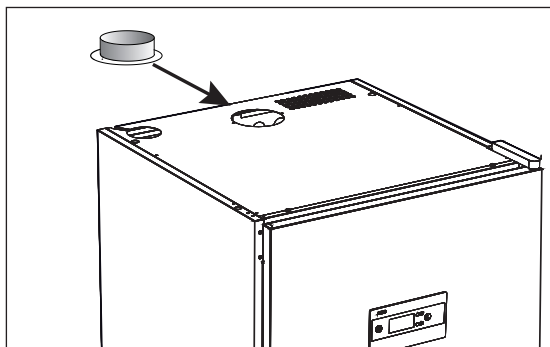
Skriňová sušička je v súlade s normami pripojená k ventilátoru.

Skriňová sušička môže byť napojená na odsávanie **dvoma spôsobmi**, a to buď pomocou **regulátora ťahu** alebo **trvalým napojením na mechanický ventilátor**.

Ak skriňovú sušičku pripojíte k existujúcemu vetraciemu systému, musí sa celý čas používať regulátor ťahu, aby sušička neovplyvňovala celkovú cirkuláciu vzduchu v miestnosti.

Trvalé napojenie sa môže urobiť len vtedy, ak je k skriňovej sušičke nainštalovaný samostatný ventilátor s nastaveným prúdom vzduchu na 45 m<sup>3</sup> za hodinu.

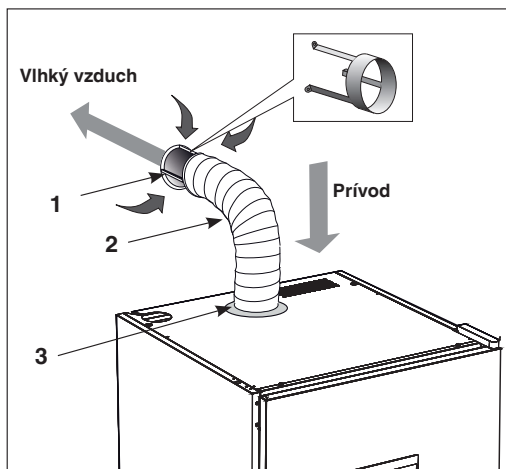
**Skriňová sušička je testovaná a továrensky nastavená na napojenie na regulátor ťahu.**



Nainštalujte dodaný čap cez otvor v hornej časti skrinky, vložte skrutky a utiahnite čap.

## S REGULÁTOROM ŤAHU

Namontujte potrubie na čap. Druhý koniec potrubia namontujte na regulátor ťahu, ktorý je pripevnený nad ventilátorom v miestnosti.



---

*Uistite sa, že prívod vzduchu nie je blokovaný.*

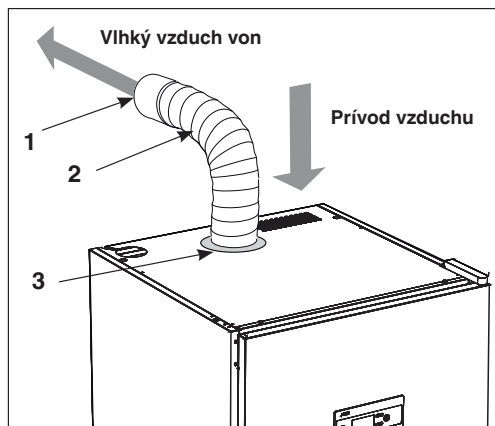
---

*Skriňovú sušičku nenapájajte na komín.*

---

1. Regulátor ťahu
2. Ohybné potrubie
3. Čap

## TRVALÉ NAPOJENIE NA MECHANICKÝ VENTILÁTOR



Keď je skriňová sušička trvale pripojená k ventilátoru, zabezpečuje vetranie celej miestnosti.

Pripevnite potrubie na adaptér medzi potrubím a ventilátorom.

---

*Adaptér nie je priložený.*

---

*Prívod vzduchu nesmie byť blokovaný.*

---

1. Adaptér
2. Potrubie
3. Čap

## **PRIPOJENIE K ELEKTRICKEJ SIETI**

Pripojte skriňovú sušičku k jednofázovej uzemnenej zásuvke 230 V s napätím 50-60 Hz.

Poistka 10 A.

Skriňová sušička je pripravená na pripojenie pomocou napájacieho kábla s uzemnenou zástrčkou.

---

*Pripojte skriňovú sušičku do uzemnenej elektrickej zásuvky pomocou dodávaného napájacieho kábla, ale nezapájajte ju natrvalo!*

---

*Zásuvka musí byť na takom mieste, aby bolo možné zástrčku v prípade potreby ľahko vytiahnuť.*

---

*Skontrolujte, či sa elektrická sieť zhoduje s informáciami uvedenými na typovom štítku a že napájací kábel je správne uzemnený v súlade s platnými normami. Odporúčame, aby bol napájací kábel vybavený prúdovým chráničom na rozdielový prúd (RCD).*

---

*Skriňová sušička musí byť pripojená k vyhradenému okruhu.*

---

*Nepoužívajte predlžovací kábel na pripojenie sušičky k elektrickej sieti, pretože v takom prípade nie je možné zabezpečiť potrebnú bezpečnosť (riziko prehriatia).*

---

---

*Pripojenie spotrebiča k elektrickej sieti musí zodpovedať platným predpisom o elektrickej bezpečnosti.*

---

*Výrobca neručí za pripojenie k elektrickej sieti, ktoré nie je v súlade s týmto návodom.*



### **UPOZORNENIE!**

*Poškodený napájací kábel možno nahradiť iba špeciálnym napájacím káblom rovnakého typu (objednať ho môžete v oddelení pre náhradné diely Asko). Z bezpečnostných dôvodov môže kábel vymeniť len kvalifikovaný elektrotechnik alebo servisné oddelenie Asko.*

---

## **PRED PRVÝM POUŽITÍM SKRIŇOVEJ SUŠIČKY**



*Pred prvým použitím skriňovej sušičky si prečítajte tento návod na použitie.*

---

**POZOR:** *Pred použitím skriňovej sušičky si prečítajte bezpečnostné pokyny na strane 4.*

---

- 1** Skontrolujte, či je sušička pevne pripevnená k stene (pozri stranu 10).
- 2** Skontrolujte, či sú všetky obaly odstránené.
- 3** Vnútornú a vonkajšiu časť skriňovej sušičky umývajte jemným čistiacim prostriedkom. Poriadne ju vysušte. Pozrite si tiež kapitolu Údržba v ďalšej časti návodu.

# PREVÁDZKA

## ROZMIESTNENIE PREDMETOV NA SUŠENIE

Sušička sa skladá z troch komôr s vešiakmi. Každá časť má niekoľko koľajníc na zavesenie bielizne. Sušenie je najúčinnnejšie, ak oblečenie zavesíte spôsobom, popísaným nižšie.

- Predmety v skriňovej sušičke zaveste podľa toho, koľko priestoru zaberajú, a podľa ich váhy.
- Aby bolo sušenie čo najúčinnnejšie, oblečenie nekladte na vrchnú úroveň vešiakov.
- Sušenie je najúčinnnejšie, ak dlhé oblečenie zavesíte po stranách sušičky, kratšie smerom k stredu.
- Ak chcete sušiť dlhé oblečenie, obráťte spodné dva priechodky s vešiakmi nahor.
- Rukavice, čiapky, šály a podobné predmety zavesíte na vešiaky na vnútornej strane dverí.
- Vysuňte vešiaky v hornej časti dopredu, aby ste mohli ľahšie zavesiť bielizeň. Keď ich nepoužívate, zasuňte ich naspäť.
- Skriňovú sušičku neprepĺňajte, aby sa bielizeň nepokrčila a mohla sa rovnomerne vysušiť. Ak je to možné, medzi oblečením nechajte dostatok priestoru.
- Ak existuje riziko, že textília púšťa farbu, nechajte okolo nej voľný priestor.
- Vyhnite sa spoločnému sušeniu ťažkého a ľahkého oblečenia, pretože majú rozdielny čas sušenia.
- Nevešajte pletené veci. Zbytočne by sa rozťahli, keďže sú ťažké, keď sú mokré.
- Držiak vešiakov je možné uložiť cez tyče a tak je možné zavesiť vešiaky s tričkami, šatami a ostatným oblečením do sušičky.
- Pre najlepšie výsledky sušenia je dobré uložiť topánky a čižmy na policu na topánky.

## TIPY PRE POUŽÍVATEĽOV

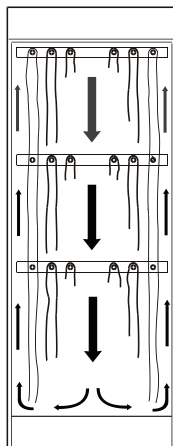
- Vždy sa riadte pokynmi na pranie, ak sú na oblečení uvedené.
- Ak používate aviváž alebo antistatický prostriedok, riadte sa pokynmi výrobcu na ich používanie.
- Vyberte bielizeň, ktorá je už suchá. Skráťte tým čas sušenia zvyšnej bielizne.

## PRÚDENIE VZDUCHU

Obrázok znázorňuje prúdenie vzduchu v skriňovej sušičke.

**Zabezpečte, aby sa v okolí odsávania nenachádzal prach a nečistoty.**

**Uistite sa, že nie je zablokovaný prívod vzduchu a ventilačné potrubie.**



**POZNÁMKA:** Keď je skriňová sušička studená, môže sa stať, že sa tesniaca páska vo dverách poriadne nezatvorí. Keď sa skriňová sušička zohreje, tesniaca páska sa rozšíri a dvere sa dôkladne uzavru.

## PROGRAMY SUŠENIA

Táto skriňová sušička disponuje **automatickými a manuálnymi programami** na účinné sušenie rozličných druhov textilu.

**Automatické programy** automaticky ukončia sušenie, keď je bielizeň suchá. Posledných 10 minút je vyhrievanie vypnuté, vtedy ventilátor ochladí bielizeň (čas ochladzovania).

**Programy s manuálnym nastavením času sušenia** sa ukončia po vypršaní nastaveného času. Aj v takomto prípade posledných 10 minút prebieha ochladzovanie.

### AUTOMATICKÉ PROGRAMY

- ❑ **Aut 40° Normal dry.** (Automatické 40°, normálne suché). Používa sa na sušenie oblečenia bežnej hrúbky.
- ❑ **Aut 40° Extra dry.** (Automatické 40°, veľmi suché). Používa sa na sušenie hrubšieho oblečenia, hĺbkové sušenie.
- ❑ **Aut 60° Normal dry.** (Automatické 60°, normálne suché). Používa sa na sušenie oblečenia bežnej hrúbky.
- ❑ **Aut 60° Extra dry.** (Automatické 60°, veľmi suché). Používa sa na sušenie hrubšieho oblečenia, hĺbkové sušenie.

**40° alebo 60°** si zvolíte podľa pokynov na pranie, uvedených na oblečení.

### MANUÁLNE PROGRAMY

- ❑ **Man 30°. (Manuálne 30°)** Program s manuálne nastaveným časom sušenia sa používa na jemnú bielizeň, ktoré sa nesmie vystavovať teplotám vyšším ako 30 °C.
- ❑ **Man 40°. (Manuálne 40°)** Rovnako ako vyššie, ale povolená teplota sušenia je o niečo vyššia.
- ❑ **Man 60°. (Manuálne 60°)** Rovnako ako vyššie, ale povolená teplota sušenia oblečenia je najviac 60 °C.
- ❑ **Man --. (Manuálne--)** Energeticky veľmi účinný program sušenia bez ohrevu, pretože sa bielizeň suší len vďaka ventilátoru.

**30°, 40° alebo 60°** si zvolíte podľa pokynov na pranie, uvedených na oblečení.

---

**POZNÁMKA:** Pri výbere programu na sušenie je veľmi dôležité riadiť sa pokynmi na pranie, uvedenými na oblečení, ktoré chcete vysušiť.

---

## ***DETSKÁ POISTKA***

Môžete aktivovať funkciu detskej poistky, aby ste zabezpečili, že sa sušenie nezastaví alebo omylom nespustí.

### ***FUNKCIA DETSKEJ POISTKY***

Vypínač podržte stlačený aspoň 3 sekundy (čas oneskorenia).

### ***ZAPNUTIE/VYPNUTIE DETSKEJ POISTKY***

Detskú poistku zapnete/vypnete nastavením parametra, podľa popisu na str. 21. Keď je táto funkcia aktívna, na displeji sa zobrazí symbol hodín.



## **SPUSTENIE AUTOMATICKÉHO PROGRAMU**

Skriňovú sušičku zapnete stlačením tlačidla **ZAPNUTIE/VYPNUTIE**.

Displej sa rozsvieti a zobrazí sa naposledy použitý program.

Napr. RUT 40° Normal dry Text bliká.

Ak súhlasíte s výberom, **stlačte tlačidlo OK** – program sa spustí.

alebo zvolíte iný program šípkou **HORE**.

šípkou **DOLU + OK** – program sa spustí.

## **SPUSTENIE MANUÁLNEHO PROGRAMU**

Skriňovú sušičku zapnete stlačením tlačidla **ZAPNUTIE/VYPNUTIE**.

Displej sa rozsvieti a zobrazí sa naposledy použitý program.

Napr. MAN 40° Text bliká

Ak súhlasíte s výberom, **stlačte tlačidlo OK**, bliká prednastavený alebo naposledy použitý čas sušenia.

Napr. 2:30 (2 hodiny 30 minút)

Ak súhlasíte s výberom,  
**stlačte tlačidlo OK**

program sa okamžite spustí, v tomto prípade program Man 40°, kde sa čas odpočítava od nastavených 2 hodín a 30 minút.

alebo zvolíte iný program

šípkou **HORE** (predĺži sa čas sušenia)

šípkou **DOLU** (skrúti sa čas sušenia) **+ OK** spustí sa sušenie podľa programu Man 40° s novým časom sušenia.

Iný manuálny program sušenia zvolíte rovnakým spôsobom, ako je popísané vyššie.

Ak je detská poistka zapnutá, podržte tento gombík stlačený aspoň 3 sekundy.

## **TOVÁRENSKY NASTAVENÉ ČASY SUŠENIA PRE MANUÁLNE PROGRAMY**

**Man 30°** 2:30 (2 hodiny 30 minút)

**Man 40°** 2:30

**Man 60°** 2:30

## **RADY**

- Ak ste sa pomýlili alebo si nieste istí, kde v nastaveniach ste, môžete vždy stlačiť tlačidlo **ZAPNUTIE/ VYPNUTIE** a začať odznovu s výberom programu sušenia.
- Ak sú otvorené dvere pri spustení programu sušenia a **tlačidlo OK** je stlačené, na displeji sa zobrazí nápis CLOSE DOOR (ZATVORTE DVERE). Zatvorte dvere a zvolený program sušenia sa spustí.
- **Symbol** (riadok) na ľavej strane displeja ukazuje, že prebieha sušenie.
- Po skončení sušenia sa na displeji objaví (blikajúci) nápis END (KONIEC). Ak stlačíte **tlačidlo STOP** alebo otvoríte dvere, bežiaci program sa zastaví a na displeji sa zobrazí program, ktorý ste použili naposledy.
- **Poznámka: V pohotovostnom režime displej po 15 minútach zhasne a znovu sa rozsvieti po stlačení hociktorého tlačidla na ovládacom paneli alebo otvorení dvier.**
- Ak chcete sušenie zrušiť, stlačte **tlačidlo STOP**.
- Ak otvoríte dvere počas sušenia, ventilátor bude pracovať ešte ďalších 5 minút.

Na displeji sa zobrazí nápis CLOSE DOOR (ZATVORTE DVERE), a začne sa odpočítavať 5 minút prestávky v programe.

Ak počas týchto 5 minút dvere zatvoríte, sušenie pokračuje.

Ak dvere zostanú otvorené, sušenie sa po 5 minútach zruší a musíte ho znovu ručne spustiť.

Ak chcete sušenie zrušiť hneď, bez 5-minútového odpočítavania, stlačte tlačidlo STOP.

## NASTAVENIE PROGRAMOV SUŠENIA

Optimalizácia automatického programu skriňovej sušičky sa vykonáva pomocou tlačidiel na ovládacom paneli, keď je sušička **v programovacom režime**.

Úpravy musia byť urobené, ak zistíte, že:

- bielizeň nie je dostatočne vysušená.
- bielizeň je príliš vysušená- dlhý čas sušenia.

### PROGRAMOVACÍ REŽIM

- 1 Uistite sa, že je hlavný vypínač **ZAPNUTIE/VYPNUTIE** sušičky vypnutý. Displej je zhasnutý.
- 2 Naraz podržte stlačené tlačidlá šípok HORE a DOLU a zatlačte hlavný vypínač **ZAPNUTIE/VYPNUTIE** do polohy ZAPNUTÉ. Displej sa rozsvieti a zobrazí sa blikajúci nápis »P105«, čo je prvý nastaviteľný parameter v spodnej tabuľke. Potom šípkami vyberte požadovaný parameter a stlačte tlačidlo OK.
- 3 Pre návrat do pracovného režimu stlačte tlačidlo DOLU a potom tlačidlo OK.

## ZOZNAM PARAMETROV

Parameter	Názov	Továrnské nastavenie	Najnižšia hodnota	Najvyššia hodnota	Význam
P105	Jazyk	1	0	7	Švédčina Pre nastavenie pozrite stranu 14
P115	Detská poistka Zapnutie/Vypnutie	0	0	1	Vypnutie (Off) Hodnota 1= Detská poistka zapnutá
P2011	Najkratší čas sušenia Aut40°	35 (min)	10	45	Bez ohľadu na úroveň vlhkosti, sušenie trvá 35 minút.
P2012	Najdlhší čas sušenia Aut40°	360 (min)	60	360	Bez ohľadu na úroveň vlhkosti, sušenie trvá najviac 360 minút.
P2013	Najvyššia teplota Aut40°	51°	41°	61°	Ohrievanie sa vypne po presiahnutí nastavenej hodnoty.
P2014	Teplota odvádzaného vzduchu. Sušenie ukončené. Aut40°	38°	34°	54°	Pri programoch Normal (normálne suché) sa proces sušenia ukončí ochladzovaním. Pri programoch Extra (veľmi suché) sa začne dodatočné sušenie, po ktorom nasleduje ešte ochladzovanie.
P2015	Dodatočný čas sušenia Aut40°	30 (min)	10	45	Čas sušenia v programe Extra potom, ako bola dosiahnutá teplota odsávaného vzduchu.
P2016	Čas ochladzovania Aut40°	10 (min)	2	20	Čas, kedy pracuje len ventilátor bez výhrevného telesa. Ponúka presnejší čas sušenia.
P2021	Najkratší čas sušenia Aut60°	35 (min)	15	45	Bez ohľadu na úroveň vlhkosti, sušenie trvá 35 minút.
P2022	Najdlhší čas sušenia Aut60°	240 (min)	60	360	Bez ohľadu na úroveň vlhkosti, sušenie trvá najviac 240 minút.
P2023	Najvyššia teplota Aut60°	90°	61°	100°	Ohrievanie sa vypne po presiahnutí nastavenej hodnoty

Parameter	Názov	Továrenské nastavenie	Najnižšia hodnota	Najvyššia hodnota	Význam
<b>P2024</b>	Teplota odvádzaného vzduchu. Sušenie ukončené. Aut60°	48°	40°	73°	Pri programoch normálneho sušenia sa proces sušenia ukončí ochladzovaním. Pri programoch Extra (veľmi suché) sa začne dodatočné sušenie, po ktorom nasleduje ešte ochladzovanie.
<b>P2025</b>	Dodatočný čas sušenia Aut60°	30 (min)	10	45	Čas sušenia Extra programu po dosiahnutí nastavenej teploty odsávaného vzduchu.
<b>P2026</b>	Čas ochladzovania Aut60°	10 (min)	2	20	Čas, kedy pracuje len ventilátor bez výhrevného telesa. Ponúka presnejší čas sušenia.

## ÚPRAVY

Program **Aut 40° Normal** upravuje **senzor teploty odsávaného vzduchu**.

Program **Aut 40° Extra** upravujú **senzor teploty odsávaného vzduchu a časové nastavenie**.

Program **Aut 60° Normal** upravuje **senzor teploty odsávaného vzduchu**.

Program **Aut 60° Extra** upravujú **senzor teploty odsávaného vzduchu a časové nastavenie**.

Automatické programy sa ukončia automaticky, keď je bielizeň suchá.

Na rozhodnutie o tom, kedy je bielizeň suchá, sa porovnáva skutočná teplota odsávaného vzduchu s parametrom **P2014 pre programy 40° a P2024 pre programy 60°**:

Pre program **Aut 40° Extra** je pridaný ešte dodatočný čas sušenia podľa parametra **P2015**.

Pre program **Aut 60° Extra** je pridaný ešte dodatočný čas sušenia podľa parametra **P2025**.

Na optimalizáciu procesu sušenia pri automatických programoch sa upravujú predovšetkým uvedené štyri parametre.

Programy **Aut 40° Normal a Aut 40° Extra** sa nastavujú **parametrom P2014**.

Program **Aut 40° Extra** sa dodatočne nastaví **parametrom P2015** (dodatočný čas sušenia).

Programy **Aut 60° Normal a Aut 60° Extra** sa nastavujú **parametrom P2024**.

Program **Aut 60° Extra** sa dodatočne nastaví **parametrom P2025** (dodatočný čas sušenia).

Ak zistíte, že sa bielizeň dostatočne nevysušila, **zvýšte** hodnotu parametra.

Ak zistíte, že sa bielizeň príliš vysušila, **znížte** hodnotu parametra.

Optimalizácia sušenia musí byť vždy urobená postupne. Začnite s úpravou jednotlivých parametrov o 1-2 jednotky nahor alebo nadol, skontrolujte výsledok ďalšieho sušenia a podľa potreby urobte ďalšie úpravy.

## **POSTUP**

Parametre nastavenia, uvedené v tabuľke na strane 21 sa na displeji zobrazujú nasledujúcim spôsobom:

Aktuálny parameter je zobrazený v hornom riadku displeja, napr. P2014, nastavená hodnota parametra sa zobrazuje v spodnom riadku.

- 1 Prejdite do programovacieho režimu (pozrite stranu 20).
- 2 Pre vyhľadanie príslušného parametra prechádzajte medzi parametrami opakovaným stlačením šípok HORE alebo DOLU. Ak sa dostanete príliš ďaleko, len pokračujte v stláčaní, kým sa na displeji nezobrazí správny parameter.
- 3 Keď sa na displeji zobrazí správny parameter, napr. P2012 stlačte tlačidlo OK na potvrdenie. Riadok s nastavenou hodnotou parametra teraz bliká.
- 4 Zvýšte alebo znížte hodnotu parametra šípkami HORE alebo DOLU.
- 5 Ak chcete nastavenú hodnotu uložiť, stlačte tlačidlo OK.
- 6 Pre návrat k aktuálnej hodnote, stlačte tlačidlo DOLU a tlačidlo STOP.

## **VRÁTENIE TOVÁRENSKÝCH NASTAVENÍ**

- 1 Prejdite do programovacieho režimu, ako je uvedené na strane 20.
- 2 Podržte stlačené šípky HORE a DOLU a stlačte tlačidlo OK.  
Továrenské nastavenia sa uložili a na displeji sa zobrazí naposledy použitý program.

## ČISTENIE

### Poznámka:

Nepoužívajte tlakovú umývačku!

Steny skriňovej sušičky čistite jemným saponátom a vlhkou handričkou.

Okolo otvoru na odsávanie vzduchu a na vrchu skriňovej sušičky sa hromadí prach, ktorý môže spôsobiť prerušenia, ktoré môžu viesť až k poruche sušičky.

Preto otvor na odsávanie vzduchu a vrchný diel skriňovej sušičky povysávajte aspoň raz ročne, popripade častejšie v závislosti od priestoru, v ktorom je umiestnená.

## SERVIS

Skôr než sa obrátite na servisné centrum, nájdite meno, produktové a sériové číslo skriňovej sušičky.

Tieto informácie nájdete na typovom štítku vo vnútri sušičky.

## NÁHRADNÉ DIELY

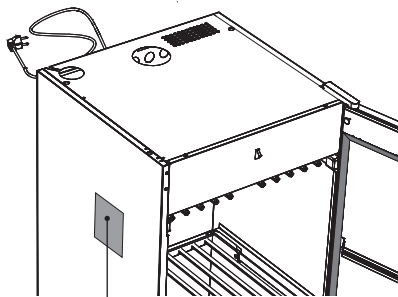
Ak je z akéhokoľvek dôvodu poškodený napájací kábel, musí sa vymeniť. Originálne náhradné diely dostanete kúpiť u predajcu skriňovej sušičky.

**POZNÁMKA:** Náhradný napájací kábel môže namontovať len výrobca, jeho servisný technik alebo iný autorizovaný elektrikár.

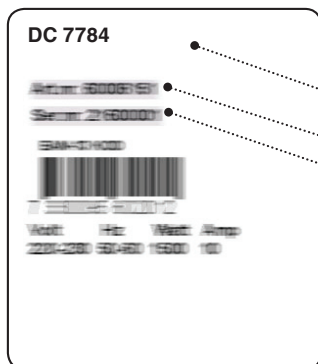


## UPOZORNENIE!

Skriňovú sušičku nečistite vysokotlakovými čističmi.



Typový štítok (vo vnútri)



- Názov skriňovej sušičky
- Produktové číslo
- Sériové číslo (12 miestne)

Typový štítok pre skriňovú sušičku DC 7784



## TEPELNÁ POISTKA

Sušička je vybavená tepelnou poistkou, ktorá sa automaticky resetuje, keď teplota v sušičke klesne pod prijateľnú úroveň. Oneskorenie resetovania je v rozmedzí od 10 do 15 minút, od okamihu vypnutia tepelnej poistky.

Ak je poistka vypnutá, nemôžete sušičku znova spustiť.

Ak sa to stane, **predtým než nahlásite poruchu, vždy najskôr počkajte 15 minút a následne skúste sušičku reštartovať.**

Ak sa vyskytnú opakované poruchy, kontaktujte svojho dodávateľa.

# RIEŠENIE PROBLÉMOV

## AKO MÔŽETE SAMI ODSTRÁNIŤ MENŠIE PROBLÉMY

Problém	Čo môžete spraviť
Skriňová sušička nefunguje	<ol style="list-style-type: none"><li>1. Skontrolujte, či je napájací kábel pripojený k sieti</li><li>2. Skontrolujte, či sa nevypálila poisťka.</li><li>3. Stlačili ste tlačidlo na zapnutie?</li><li>4. Sú zatvorené dvere?</li></ol>
Na displeji sa zobrazuje kód alarmu/chyby	To by sa za normálnych okolností nemalo stať, ale ak sa zobrazí kód alarmu alebo chyby, skúste najskôr resetovať alarm podržaním tlačidla START/STOP na 5 sekúnd. Ak problém pretrváva, obráťte sa na servisného technika.
Sušenie trvá príliš dlho	<ol style="list-style-type: none"><li>1. Skontrolujte, či je vybraný vhodný program pre daný druh bielizne.</li><li>2. Skontrolujte, či bielizeň nie je veľmi mokrá (málo odstredená).</li><li>3. Skontrolujte, či nie je zavesené príliš veľa bielizne.</li></ol>
Bielizeň sa nevysuší	<ol style="list-style-type: none"><li>1. Skontrolujte, či je vybraný vhodný program pre daný druh bielizne.</li><li>2. Skontrolujte, či nie je zavesené príliš veľké množstvo bielizne.</li><li>3. Upravte parametre 2014, 2015, 2024 a 2025 podľa kapitoly Nastavenie programu sušenia.</li></ol>
Tesniaca páska dostatočne netesní/dvere sú prívreté	Skontrolujte pomocou vodováhy, či je sušička vyrovnaná. V prípade potreby ju vyrovnajte pomocou nastaviteľných nožičiek.

## TECHNICKÉ ÚDAJE

<b>Kapacita:</b>	4 kg bielizne (bavlna)
<b>Rýchlosť vyparovania:</b>	17 g/min
<b>Elektrické pripojenie:</b>	jednofázové 220 - 230 V, 50-60 Hz
<b>Poistka</b>	10 A
<b>Motor:</b>	35 W
<b>Výhrevne teleso:</b>	1500 W
<b>Tepelná poistka</b>	Áno
<b>Výkon ventilátora:</b>	180 m <sup>3</sup> /hodinu
<b>Dĺžka na zavesenie bielizne:</b>	16 metrov
<b>Rozmery DC7774:</b>	výška 1700 mm 1715 mm vrátane závesu šírka 595 mm hĺbka 608 mm 635 vrátane kľučky
<b>Rozmery DC7784:</b>	výška 1840 mm 1855 vrátane závesu šírka 595 mm hĺbka 608 mm 635 vrátane kľučky
<b>Váha DC7774:</b>	~58 kg
<b>Váha DC7784:</b>	~62 kg
<b>Hlučnosť:</b>	max 60 dB(A)

### VÝROBNÁ NORMA

Pozrite typový štítok skriňovej sušičky.

### SCHÉMA ZAPOJENIA

Schému zapojenia si môžete objednať u výrobcu.

### TYPOVÝ ŠTÍTOK

Pozrite stranu 32.

## SPOTREBA ENERGIE A ČAS SUŠENIA

Čas sušenia pre bielizeň po odstredení*		
Program	Spotreba energie	Čas sušenia
Aut 40° (automatické 40°)	0.60 kWh/kg bielizne	2 hodiny 45 minút
Aut 60° (automatické 60°)	0.62 kWh/kg bielizne	2 hodiny

\* Uvedené hodnoty platia pre skriňovú sušičku pripojenú na regulátor ťahu. Hodnoty sa môžu líšiť vzhľadom na rýchlosť odstred'ovania.



[www.asko.com](http://www.asko.com)

Vyhradzujeme si právo na zmeny.



ASKO DC 7774V / DC 7784V



855909



sk (02-19)