

# SENCOR®

SVC 7814VT

SVC 7822TQ



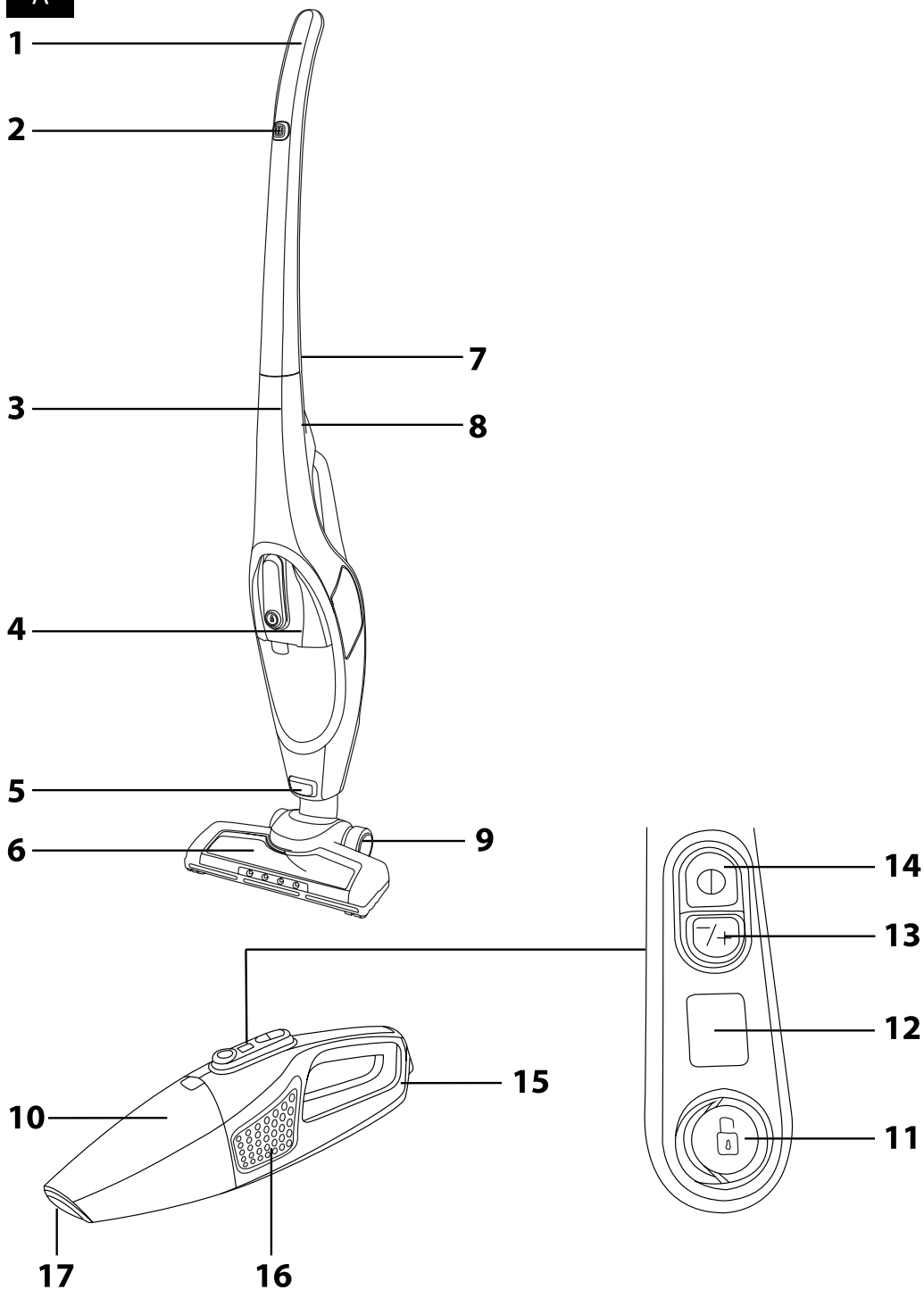
## SK ■ Tyčový vysávač 2 v 1

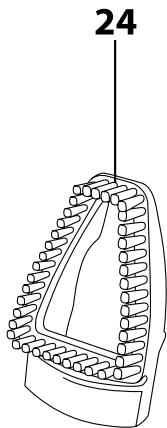
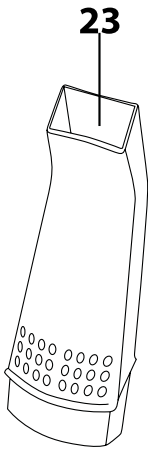
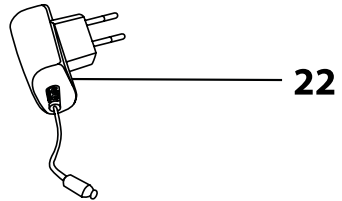
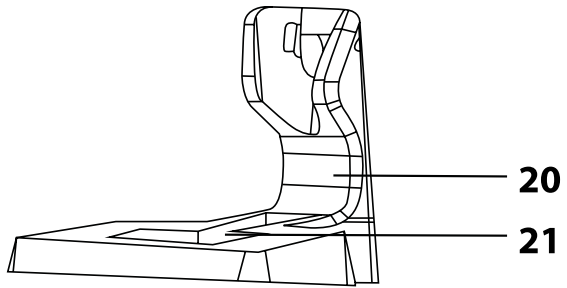
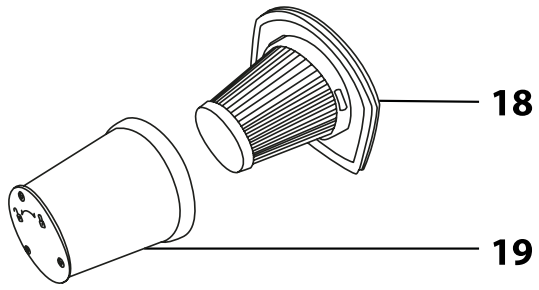
*Preklad pôvodného návodu*

**ČÍTAJTE POZORNE A USCHOVAJTE ICH NA BUDÚCE POUŽITIE.**

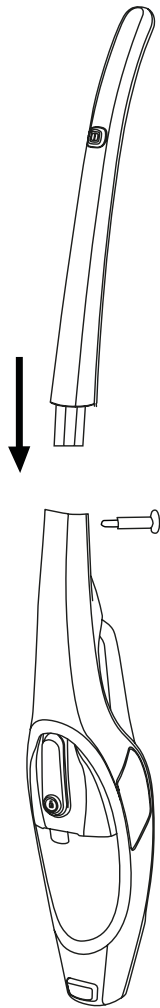
- Tento vysávač môžu používať deti vo veku 8 rokov a staršie a osoby so zníženými fyzickými, zmyslovými alebo mentálnymi schopnosťami alebo s nedostatkom skúseností a znalostí, pokiaľ sú pod dozorom alebo boli poučené o používaní tohto vysávača bezpečným spôsobom a rozumejú prípadným nebezpečenstvám.
  - Deti sa so spotrebičom nesmú hrať. Čistenie a údržbu vykonávanú používateľom nesmú vykonávať deti bez dozoru.
  - Ak je sieťový adaptér poškodený, musí sa nahradiť originálnym typom. Pre výmenu adaptéra kontaktujte autorizované servisné stredisko. Spotrebič s poškodeným sieťovým adaptérom je zakázané používať.
  - Vysávač používajte iba s originálnym sieťovým adaptérom, dobijacou základňou a príslušenstvom, ktoré sa s ním dodáva.
- Vysávač a jeho príslušenstvo udržiajte mimo dosahu detí mladších ako 8 rokov.
  - Odpojte sieťový adaptér od zásuvky pred čistením alebo údržbou spotrebiča.
  - Tento vysávač je určený na použitie v domácnostiach, kanceláriách a podobných priestoroch. Nepoužívajte ho v priemyselnom prostredí.
  - Vysávač nevystavujte priamemu slnečnému žiareniu a neumiestňujte ho do blízkosti otvoreného ohňa alebo prístrojov, ktoré sú zdrojom tepla.
  - Pred pripojením sieťového adaptéra do zásuvky sa uistite, že sa zhoduje nominálne napätie uvedené na typovom štítku vysávača s elektrickým napätím zásuvky.
  - Dbajte na to, aby sa napájací kábel sieťového adaptéra nedotýkal horúceho povrchu alebo ostrých predmetov. Kábel sieťového adaptéra umiestnite tak, aby sa oň nezakopávalo.
  - Vysávač, dobijaciu základňu ani sieťový adaptér neponárajte do vody alebo inej tekutiny ani ich neoplachujte pod tečúcou vodou.
  - Pred zapnutím vysávača sa uistite, že je nádoba na prach správne inštalovaná a filtre sú správne vložené.
  - Dbajte na to, aby pri prevádzke vysávača neboli blokované otvory na výstup vzduchu alebo nasávací otvor.
  - Vysávač nepoužívajte na vysávanie:
    - tlejúcich cigariet, horiacich predmetov, zápalek alebo žeravého popola;
    - vody a iných tekutín;
    - horľavých alebo prchavých látok;
    - ostrých predmetov, ako sú napr. črepy, ihly, špendlíky a pod.;
    - múky, omietky, cementu a iných stavebných materiálov;
    - väčších kusov papiera alebo plastových vrecúšok, ktoré môžu ľahko zablokovať nasávací otvor.
  - Pri vysávaní niektorých typov podlahových krytín môže dôjsť k vzniku elektrostatického náboja, ktorý nepredstavuje pre používateľa žiadne nebezpečenstvo.
  - Vysávač vždy vypnite po ukončení používania, pred čistením alebo vložením do dobijacej základne.
  - Pred čistením a po ukončení nabíjania odpojte sieťový adaptér od zásuvky.
  - Sieťový adaptér odpájajte od zásuvky ťahom za zástrčku, nie za kábel. Inak by mohlo dôjsť k poškodeniu sieťového adaptéra alebo zásuvky.
  - Nepoužívajte vysávač, ak nefunguje správne, ak bol poškodený alebo ponorený do vody. Vysávač neopravujte sami ani ho nijako neupravujte. Všetky opravy zverte autorizovanému servisnému stredisku. Zásahom do spotrebiča sa vystavujete riziku straty zákonného práva z chybného plnenia, prípadne záruky za akosť.

**A**

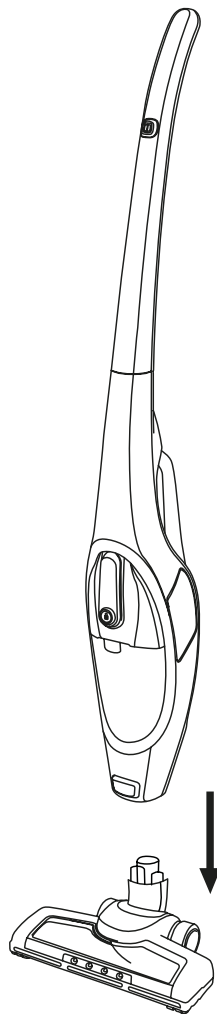




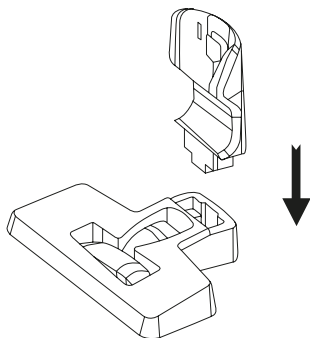
**B1**



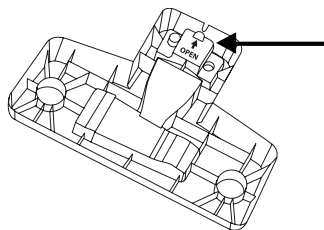
**B2**

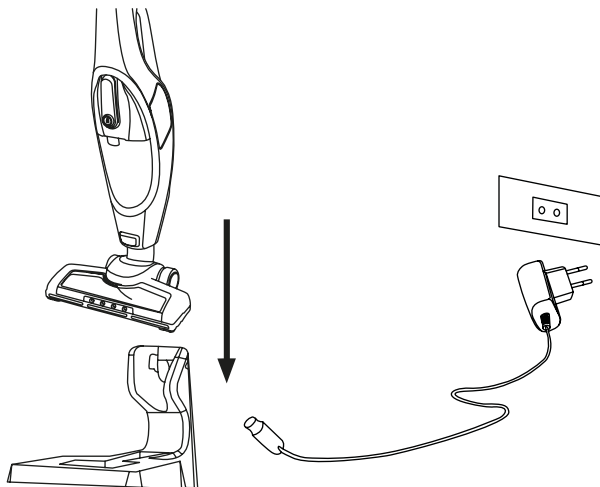
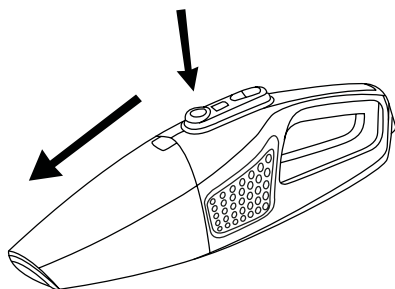
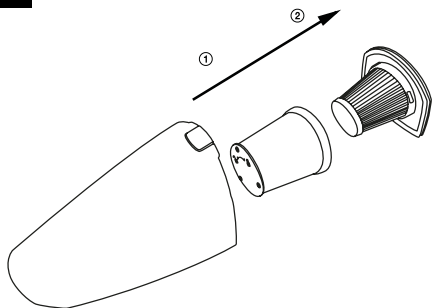
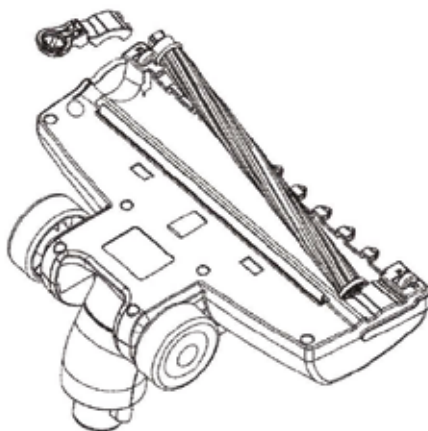


**C1**



**C2**



**D****E1****E2****F**

- Pred použitím tohto spotrebiča sa, prosím, oboznámte s návodom na jeho obsluhu, a to aj v prípade, že ste už oboznámení s používaním spotrebičov podobného typu. Spotrebič používajte iba tak, ako je opísané v tomto návode na použitie. Návod uschovajte pre prípad ďalšej potreby.
- Minimálne počas trvania zákonneho práva z chybného plnenia, prípadne záruky za kvalitu, odporúčame uschovať originálny prepravný kartón, baliaci materiál, pokladničný doklad a potvrdenie o rozsahu zodpovednosti predávajúceho alebo záručný list. V prípade prepravy odporúčame zabaliť spotrebič opäť do originálnej škatule od výrobcu.

### POPIS VYSÁVAČA A JEHO PRÍSLUŠENSTVA

- |                                                             |                                                                     |
|-------------------------------------------------------------|---------------------------------------------------------------------|
| <b>A1</b> Rukoväť                                           | <b>A13</b> Tlačidlo nastavenia nasávacieho výkonu tyčového vysávača |
| <b>A2</b> Tlačidlo na zapnutie a vypnutie tyčového vysávača | <b>A14</b> Tlačidlo zapnutia a vypnutia ručného vysávača            |
| <b>A3</b> Telo tyčového vysávača                            | <b>A15</b> Rukoväť ručného vysávača                                 |
| <b>A4</b> Ručný vysávač                                     | <b>A16</b> Otvory na výstup vzduchu                                 |
| <b>A5</b> Tlačidlo uvoľnenia podlahovej hubice              | <b>A17</b> Nasávací otvor                                           |
| <b>A6</b> Podlahová hubica s elektrickou rotačnou kefou     | <b>A18</b> Umyvateľný vnútorný filter typu HEPA                     |
| <b>A7</b> Zaistovacia skrutka                               | <b>A19</b> Umyvateľný vonkajší filter                               |
| <b>A8</b> Tlačidlo na uvoľnenie ručného vysávača            | <b>A20</b> Dobijacia základňa                                       |
| <b>A9</b> Pojazdové kolieska                                | <b>A21</b> Priestor na uloženie príslušenstva                       |
| <b>A10</b> Nádobna na prach                                 | <b>A22</b> Sieťový adaptér                                          |
| <b>A11</b> Tlačidlo na uvoľnenie nádoby na prach            | <b>A23</b> Kefová hubica                                            |
| <b>A12</b> Indikátor stavu akumulátora                      | <b>A24</b> Štrbinová hubica                                         |

### PRED PRVÝM POUŽITÍM

- Pred prvým použitím vyberte spotrebič a jeho príslušenstvo z obalového materiálu a odstráňte všetky propagačné štítky či etikety. Skontrolujte, či spotrebič ani žiadna jeho súčasť nie sú poškodené.

### ZOSTAVENIE A ROZLOŽENIE

#### Zostavenie a rozloženie ručného vysávača

Pri zostavovaní ručného vysávača **A4** postupujte nasledovne.

1. Vnútrotný filter **A18** vložte do vonkajšieho filtra **A19**.
2. Oba filtre vložte do nádoby na prach **A10** a uistite sa, že sú správne vložené.
3. Nádobu na prach **A10** nasadte na motorovú jednotku ručného vysávača.

Ak potrebujete ručný vysávač **A4** rozložiť, postupujte nasledovne:

1. Stlačte tlačidlo **A11**, aby ste uvoľnili nádobu na prach **A10**. Odoberte nádobu na prach **A10** z motorovej jednotky.
2. Z nádoby na prach **A10** vyberte vonkajší filter **A19** a vnútorný filter **A18**.

#### Zostavenie a rozloženie tyčového vysávača

Z dôvodov bezpečnosti počas prepravy sa tyčový vysávač dodáva rozložený.

1. Nasadte rukoväť tyčového vysávača **A1** na telo vysávača **A3** tak, aby otvor v rukováti bol zarovnaný s otvorom v tele vysávača. Do otvoru vložte dodávanú skrutku **A7** a riadne zaskrutkujte – pozrite obrázok **B1**. Uistite sa, že je rukoväť správne pripevnená a nijako sa nehybe.
2. Do voľného priestoru v tele vysávača **A3** vložte ručný vysávač **A4** tak, že najskôr vložíte nasávací otvor **A17** do spodnej časti tela vysávača **A3** a potom opatrne priklopte rukoväť **A15**, až začujete cvaknutie.
3. Podlahovú hubicu **A6** vložte do nasávacieho otvoru **A17** ručného vysávača – pozrite obrázok **B2**, až začujete cvaknutie.
4. Ak budete potrebovať tyčový vysávač rozložiť, najskôr vyberte ručný vysávač **A4** z tela **A3** stlačením tlačidla **A8**. Potom stlačte tlačidlo **A5**, aby ste uvoľnili podlahovú hubicu **A6**. Nakoniec vyskrutkujte zaistovacia skrutka **A7** a opatrne vytiahnite rukoväť **A1** z tela vysávača **A3**.

### Zostavenie dobijacej základne

- Z dôvodov bezpečnosti počas prepravy sa dobijacia základňa **A20** dodáva rozložená.
- Zasuňte vertikálnu časť základne do horizontálnej časti – pozrite obrázok **C1**, až začujete cvaknutie.
- Ak potrebujete základňu **A20** rozobrať, stlačte najskôr tlačidlo v spodnej časti základne **A20** – pozrite obrázok **C2**. Potom budete môcť vysunúť vertikálnu časť.

### NABÍJANIE VYSÁVAČA

- Zostavenú dobijajúcu základňu **A20** umiestnite na rovný, suchý a stabilný povrch v dosahu sieťovej zásuvky.
- Konektor sieťového adaptéra **A22** zasuňte do zdievky v spodnej časti dobijacej základne **A20**. Vidlicu adaptéra **A22** zapojte do sieťovej zásuvky.
- Tyčový vysávač vypnite a uveďte do zvislej parkovacej polohy. Vložte ho do dobijacej základne – pozrite obrázok **D**.
- Po vložení do základne **A20** sa spustí nabíjanie vstavaného akumulátora a indikátor stavu akumulátora **A12** bude signalizovať stav nabíjania. Na plné nabitie sú potrebné približne 4,5 hodiny. Skutočný čas nabíjania závisí od stavu vybitia akumulátora.
- Hneď ako je proces nabíjania dokončený, všetky LED diódy indikátora **A12** sa rozsvietia. Sieťový adaptér **A22** odpojte od zásuvky.
- LED diódy indikátora stavu akumulátora **A12** signalizujú stav nabitia akumulátora. S postupným vybitím akumulátora zhasínajú jednotlivé LED diódy. Ak je akumulátor takmer vybitý, spodná LED dióda sa rozblíka. Hneď ako zhasne, je akumulátor celkom vybitý.



#### Poznámka:

Pred začatím nabíjania je dôležité, aby bol vysávač vypnutý a uvedený vo zvislej parkovacej polohe. Nezapínajte vysávač, ak sa práve nabíja a sieťový adaptér **A22** je zapojený v sieťovej zásuvke.



#### Poznámka:

Tento vysávač obsahuje Li-Ion akumulátor. Na zaistenie čo najdlhšej životnosti akumulátora odporúčame:

- Nenechávať akumulátor zbytočne dlho úplne nabitý alebo úplne vybitý stáť.
- Neudržiavajte akumulátor stále pri plnom nabití. Jeho životnosť predĺžite tým, že ho budete udržiavať asi spoločne nabitý.
- Akumulátor plne nevybijajte.

### PARKOVACIA POLOHA VYSÁVAČA

- Tyčový vysávač uveďte do parkovacej polohy tak, že umiestnite špičku vášho chodidla zhora na podlahovú hubicu **A6** a jednoduchým pohybom rukováti smerom dopredu zaistíte státie vysávača vo zvislej polohe. Západka umiestnená v prednej časti klbu podlahovej hubice **A6** zapadne do drážky horného krytu hubice **A6**.
- Na odistenie tyčového vysávača z parkovacej polohy umiestnite špičku vášho chodidla zhora na podlahovú hubicu **A6** a rukoväť naklopte dozadu. Západka umiestnená vpredu na klbe podlahovej hubice **A6** sa vysunie z drážky horného krytu hubice **A6**.

### POUŽITIE VYSÁVAČA

#### Tyčový vysávač

- Tyčový vysávač môžete použiť na vysávanie rôznych typov podlahových krytín, ako sú napr. tvrdé podlahové krytiny, koberce a pod.
- Vysávač uchopte za rukoväť a odistite z parkovacej polohy. Po odistení z parkovacej polohy je možné rukováť pohybovať vo vertikálnom smere.
- Vysávač uveďte do prevádzky stlačením tlačidla **A2**. Vysávač sa spustí pri plnom nasávacom výkone. Ak potrebujete nasávací výkon znížiť, stlačte tlačidlo **A13**. Nasávací výkon vysávača sa zníži. Opätovným stlačením tlačidla **A13** opäť nasávací výkon zvýšite.
- Po ukončení používania vypnite vysávač stlačením tlačidla **A2**. Vyčistite ho podľa pokynov v kapitole „Čistenie a údržba“ a nechajte ho nabit podľa inštrukcií v kapitole „Nabíjanie vysávača“.
- Pokiaľ počas vysávania dôjde k zablokovaniu rotačnej kefy, napr. väčším množstvom vysávaných vlasov alebo chlpuv, aktivuje sa automatická bezpečnostná poisťka, ktorá zastaví chod rotačnej kefy, aby nedošlo k jej poškodeniu. Vypnite vysávač tlačidlom **A2** a odstráňte namotané vlasy alebo chlpy z rotačnej kefy – viac v kapitole „Čistenie a údržba“. Pred opätovným spustením vysávača sa uistite, že sú rotačná kefa, nádobna na prach **A10** aj filtre **A18** a **A19** čisté.

## Ručný vysávač

- Ručný vysávač je vhodný na vysávanie lokálne znečistených podlahových krytín, nábytku a pod.
- Aby ste mohli ručný vysávač vybrať z tela tyčového vysávača, stlačte tlačidlo **A8** a horná časť ručného vysávača sa uvoľní. Uchopte ručný vysávač za rukoväť **A15** a opatrne ho vyberte z tela tyčového vysávača.
- Ručný vysávač zapnete stlačením tlačidla **A14**.
- Aby ste mohli vysať prach alebo nečistoty z ťažko dostupných miest, nasadíte na nasávací otvor **A17** štrbinovú hubicu **A24**.
- Ak potrebujete vysať prach alebo nečistoty z čalúneného nábytku, nasadíte na nasávací otvor **A17** kefovú hubicu **A23**.
- Po ukončení používania vypnite vysávač tlačidlom **A14**. Vyčistite ho podľa pokynov v kapitole „Čistenie a údržba“ a vložte späť do tela tyčového vysávača. Nechajte ho nabiť podľa inštrukcií v kapitole „Nabíjanie vysávača“.

## ČISTENIE A ÚDRŽBA

- Pred čistením sa uistite, že je vysávač vypnutý a sieťový adaptér odpojený od zásuvky. Odporúčame vykonávať čistenie a údržbu po každom použití, aby ste predĺžili životnosť vášho vysávača.



### Varovanie:

Aby sa zabránilo nebezpečenstvu úrazu elektrickým prúdom, neponárajte spotrebič, napájaci kábel ani sieťovú zástrčku do vody alebo inej tekutiny.

### Nádoba na prach a filtre

- Stlačte tlačidlo **A11**, aby ste uvoľnili nádobu na prach **A10** z tela ručného vysávača – pozrite obrázok **E1**. Premiestnite nádobu na prach **A10** nad odpadkový kôš. Opatrne vytiahnite z nádoby **A10** filtre **A18** a **A19** – pozrite obrázok **E2**.
- Vysypte všetok obsah nádoby na prach **A10** a podľa potreby vypláchnite pod studenou tečúcou vodou. Nechajte uschnúť a pred zložením sa uistite, že je nádoba na prach **A10** celkom suchá.
- Vytiahnite vnútorný filter **A18** z vonkajšieho filtra **A19**. Z vonkajšieho filtra **A19** odstráňte prach a nečistoty a podľa potreby opláchnite pod studenou tečúcou vodou. Nechajte uschnúť a pred zložením sa uistite, že je vonkajší filter **A19** celkom suchý.
- Opatrne odstráňte nečistoty z vnútorného filtra **A18**. Ak je vnútorný filter **A18** značne znečistený, opláchnite ho pod tečúcou vodou. Nechajte voľne uschnúť.
- Zostavenie nádoby na prach **A10** a filtrov **A18** a **A19** vykonajte v opačnom poradí.



### Varovanie:

Skôr ako zostavíte vysávač, uistite sa, že všetky jeho súčasti sú úplne suché. Pred uvedením do prevádzky sa uistite, že všetky filtre sú riadne inštalované na svojom mieste. Inak by mohlo dôjsť k poškodeniu vysávača. Znečistenie filtrov vedie k zníženiu ich účinnosti a preto nezanebávajte ich čistenie.

- Zhruba po 6 mesiacoch používania odporúčame vymeniť vnútorný filter **A18** za nový. Náhradné filtre sú dostupné v kmenových alebo internetových obchodoch.

### Podlahová hubica

- Ak je rotačná kefa znečistená, otočte podlahovú hubicu **A6** tak, aby rotačná kefa smerovala nahor. Na ľavej strane hubice **A6** je umiestnená západka, ktorou je zaistený kryt kefy. Západku uvoľníte, odklopte kryt a vyberte kefu – pozrite obrázok **F**.
- Z rotačnej kefy a vnútorného priestoru podlahovej hubice **A6** odstráňte všetky nečistoty. Po vyčistení vráťte rotačnú kefu späť na svoje miesto. Priklapte a zaistite kryt.
- Na čistenie povrchu podlahovej hubice **A6** používajte suchú alebo mierne navlhčenú handričku. Všetko potom riadne utrite dosucha.

## Vonkajší povrch vysávača

- Vonkajší povrch vysávača čistite suchou alebo mierne navlhčenou handričkou. Všetko potom vytrite dosucha.



### Varovanie:

Na čistenie žiadnej časti vysávača nepoužívajte nepoužívajte drôtenky, abrazívne čistiace prostriedky, benzín, riedidlá ani ine podobné látky.


## Uloženie

- Pokiaľ nebudete vysávač dlhší čas používať, vyčistite ho podľa vyššie uvedených pokynov.
- Pred uložením sa uistite, že je vysávač riadne čistý a suchý.
- Uložte vysávač na suché, čisté a dobre vetrané miesto, kde nebude vystavený extrémnym teplotám a kde bude mimo dosahu detí alebo zvierat.

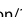
## TECHNICKÉ ÚDAJE

### SVC 7822TQ

#### Adaptér

Vstup ..... 100 – 240 V ~, 50/60 Hz, 0,35 A  
Výstup ..... 26 V , 0,5 A  
Trieda ochrany (pred úrazom elektrickým prúdom) ..... II

#### Vysávač

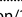
Prikon ..... 110 W  
Elektrická rotačná kefa ..... 10 W  
Akumulátor Li-Ion ..... 22,2 V , Li-Ion/2 200 mAh  
Čas potrebný na plné nabitie ..... približne 4,5 hodín  
Čas prevádzky pri plnom nabití (vysoký/nizky výkon) ..... až 20/45 min  
Úroveň hluku ..... ≤ 76 dB(A)  
Kapacita nádoby na prach ..... 0,5 l

### SVC 7814VT

#### Adaptér

Vstup ..... 100 – 240 V ~, 50/60 Hz, 0,35 A  
Výstup ..... 18 V , 0,5 A  
Trieda ochrany (pred úrazom elektrickým prúdom) ..... II

#### Vysávač

Prikon ..... 110 W  
Elektrická rotačná kefa ..... 10 W  
Akumulátor Li-Ion ..... 14,8 V , Li-Ion/2 200 mAh  
Čas potrebný na plné nabitie ..... približne 4,5 hod.  
Čas prevádzky pri plnom nabití (vysoký/nizky výkon) ..... až 16/35 min  
Úroveň hluku ..... ≤ 76 dB(A)  
Kapacita nádoby na prach ..... 0,5 l

Deklarovaná hodnota emisie hluku modelov SVC 7822TQ a SVC 7814VT je ≤ 76 dB(A), čo predstavuje hladinu A akustického výkonu vzhľadom na referenčný akustický výkon 1 pW.



Stupeň ochrany pred úrazom elektrickým prúdom: Trieda II – Ochrana pred úrazom elektrickým prúdom je zaistená dvojitoľou alebo zosilnenou izoláciou.



Výrobok je určený iba na použitie v domácnosti. Výrobok nie je určený na vonkajšie používanie.

Zmeny textu a technických špecifikácií vyhradené.



# POKYNY A INFORMÁCIE O ZAOBCHÁDZANÍ S POUŽITÝM OBALOM

Použitý obalový materiál odložte na miesto určené obcou na ukladanie odpadu.

## LIKVIDÁCIA POUŽITÝCH ELEKTRICKÝCH A ELEKTRONICKÝCH ZARIADENÍ



Tento symbol na produktoch alebo v sprievodných dokumentoch znamená, že použité elektrické a elektronické výrobky sa nesmú pridať do bežného komunálneho odpadu. Pre správnu likvidáciu, obnovu a recykláciu odovzdajte tieto výrobky na určené zberné miesta.

Alternatívne v niektorých krajinách Európskej únie alebo iných európskych krajinách môžete vrátiť svoje výrobky miestnemu predajcovi pri kúpe ekvivalentného nového produktu.

Správnou likvidáciou tohto produktu pomôžete zachovať cenné prírodné zdroje a pomáhate prevencii potenciálnych negatívnych vplyvov na životné prostredie a ľudské zdravie, čo by mohli byť dôsledky nesprávnej likvidácie odpadov. Ďalšie podrobnosti si vyžiadajte od miestneho úradu alebo najbližšieho zberného miesta.

Pri nesprávnej likvidácii tohto druhu odpadu sa môžu v súlade s národnými predpismi udeliť pokuty.

### Pre podnikové subjekty v krajinách Európskej únie

Ak chcete likvidovať elektrické a elektronické zariadenia, vyžiadajte si potrebné informácie od svojho predajcu alebo dodávateľa.

### Likvidácia v ostatných krajinách mimo Európskej únie

Tento symbol je platný v Európskej únii. Ak chcete tento výrobok zlikvidovať, vyžiadajte si potrebné informácie o správnom spôsobe likvidácie od miestnych úradov alebo od svojho predajcu.



Tento výrobok spĺňa všetky základné požiadavky smerníc EÚ, ktoré sa naň vzťahujú.

## LIKVIDÁCIA AKUMULÁTOROV



Pred likvidáciou výrobku alebo jeho odovzdaním na určenom zbernom mieste bude potrebné zaistiť, aby sa z neho vybral vstavaný akumulátor. Pred vybratím akumulátora je potrebné spustiť vysávač a vyčkat, až dôjde k jeho vybitiu. Vybratie akumulátora zaistí autorizované servisné stredisko.

Akumulátor obsahuje látky škodlivé pre životné prostredie, a preto nepatrí do bežného domového odpadu. Jeho správnu likvidáciu zaistí príslušné zberné miesto.