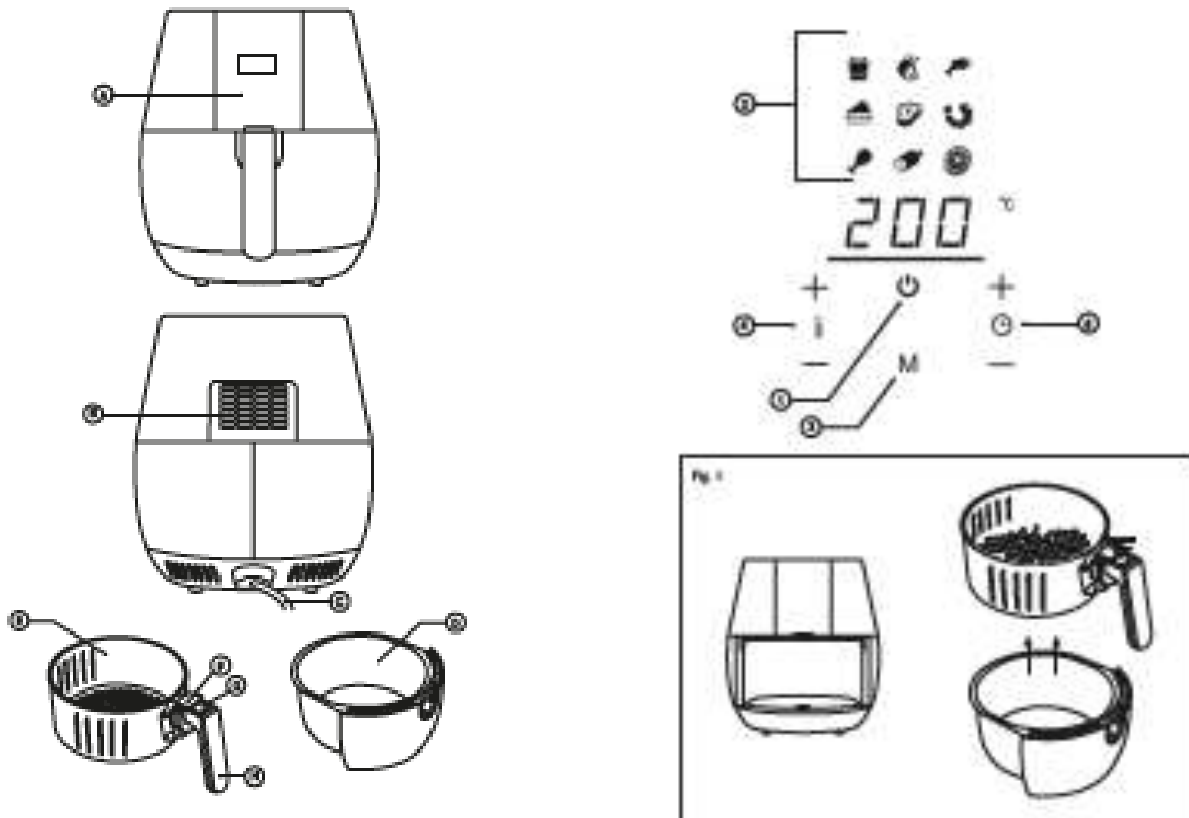


Teplovzdušná fritéza

Black+Decker BXAF3500E



Bezpečnostné pokyny

- Nepoužívajte spotrebič, ak je napájací kábel alebo zástrčka je poškodená.
- V prípade rozbitia časti vonkajšieho plášťa zariadenia, okamžite odpojte zástrčku zo zásuvky zásuvky, aby sa zabránilo možným výbojom elektrický.
- Nepoužívajte prístroj po páde, pokiaľ k nemu dôjde viditeľné poškodenie alebo prítomnosť netesností.
- Používajte spotrebič na vetranom mieste.
- Neumiestňujte spotrebič na horúce povrchy, ako je napr. varné dosky, plynové horáky, rúry a pod.
- Postavte spotrebič na vodorovný povrch, stabilný a vhodný na odolávanie vysokým teplotám, okrem iného zdroje tepla a možné postriekanie vody.

VAROVANIE: Aby ste predišli prehriatiu, zakryte spotrebič.

- Zariadenie nie je vhodné na použitie vo vonkajšom prostredí.
- Nenechávajte zariadenie na daždi alebo na vlhkých miestach.
- Nedotýkajte sa zahriatych častí zariadenia, pretože môže spôsobiť ťažké popáleniny.

SERVIS:

- Výrobca ruší platnosť záruky a odmieta všetku zodpovednosť v prípade nevhodného použitia spotrebiča alebo nedodržia navedenie na použitie.

OPIS

Digitálny a dotykový ovládací panel

1 Tlačidlo zapnutia / spustenia / pozastavenia

2 Kontrolky prevádzky

3 Tlačidlo Ponuka M

4 Tlačidlo nastavenia teploty

5 Tlačidlo zmeny

B Výstup vzduchu

C Napájací kábel a zástrčka

D Vonkajšia nádoba

E fritovací kôš

F Ochrana tlačidla na otvorenie bubna

G Tlačidlo na otvorenie koša

H Rukoväť koša

Pokiaľ váš model spotrebiča nie je vybavený skôr uvedené príslušenstvo si môžete zakúpiť samostatne

na autorizovaných miestach technickej pomoci.

Bezpečnostné opatrenia na použitie:

- Pred každým použitím kábel úplne odviňte spotrebiče.
- Nepoužívajte spotrebič, pokiaľ príslušenstvo nie je správne namontovaný.
- Nepoužívajte spotrebič, pokiaľ má príslušenstvo vady. Okamžite ich vymeňte.
- Nikdy neštartujte spotrebič na prázdno.
- Nepoužívajte spotrebič, pokiaľ nefunguje časovač správne.
- Nehýbte zariadeniam počas používania
- Ak chcete udržiavať nepriľnavú úpravu v dobrom stave, nepoužívajte kovové alebo špicaté nástroje.
- Odpojte zástrčku zo zásuvky, keď spotrebič sa nepoužíva a pred vykonaním akéhokoľvek čistenia.
- Uchovávajte tento spotrebič mimo dosahu detí a/alebo ľudí s fyzickými, duševnými alebo zdravotnými problémami

citlivosť alebo nedostatok skúseností a znalostí

- Nastavte ovládanie termostatu do minimálnej polohy (MIN) nezaručuje trvalé odpojenie spotrebiča.

SPÔSOB POUŽITIA

Pred použitím:

- Uistite sa, že ste z produktu odstránili všetok materiál balenia.
- Je zrejmé, že pri prvom použití zariadenie odporúča čistiť všetky časti, ktoré prichádzajú do styku s potravinami, ako je uvedené v časti čistenia.

Použitie:

- Pred pripojením kábel úplne odviňte zástrčka.
- Zasuňte zástrčku zariadenia do zásuvky s uzemnením.
- Tlačidlo napájania na ovládacom paneli sa rozsvieti.
- Otvorte kôš a vložte ingrediencie, ktoré chcete smažiť
- Znovu umiestnite kôš do prístroja.

Poznámka: Nikdy nepoužívajte zásobník, pokiaľ tam nie je košík.

Poznámka: Zásobník vždy uchopte za jeho rukoväť. Nedotýkajte sa ho, keď je horúci.

- Stlačte vypínač na paneli ovládania a druhý sa rozsvieti.

Teplota a čas

- Teplotu a čas môžete zmeniť pomocou tlačidla so symbolmi +/-

Preddefinované programy

- Toto zariadenie má 9 preddefinovaných programov.
- Program vyberiete stlačením tlačidiel ponuky a môžete prep í nať z jedného programu do druhého .
- * Parametre je možné podľa potreby tiež zmeniť teploty a času preddefinovaných programov.
- Po výbere programu stlačte tlačidlo on / of . __ Indik á tory prevádzky sa rozsvie tia a blikajú .
- Ak po č k á te 5 sekúnd, zariadenie za č ne pracovať .
- Ak chcete počas prípravy receptu zmeniť parametre , najprv pozastavte, upravte a reštartujte prístroj.
- Ak chcete zahriať ohrev , stlačte tlačidlo . _
- POZN Á MKA : Počas varenia môžete stlačiť tlačidlo pauza na zastavenie spotrebiča : č asova č zastaví sa a zobrazí zostávajúci čas . _ Ak chcete pokračovať, stlačte toto tlačidlo znovu varenie.
- Po skon č en í doby varenia frit é za vyd á varovný zvuk .
- Skontrolujte , či je jedlo uvarené .
- Ak nie sú, vlo ž te n á dobu spä do prístroja a nastavte č asova č pri da nia mnohých minút .
- Po skon č ení doby varenia __ ú plne vyberte z á sobn ie k zo spotrebi č e . Zariadenie áno sa automaticky deaktivuje .
- POZOR: podnos aj kôš , rovnako ako jedlá , budú VEĽMI horúca .
- Postavte kôš na povrch vhodný pre vysok é teploty

Pomocou tlačidla oddelíte kôš od podnosu uvoľníte kôš a otočte ho, aby ste vybrali jedlo bez rizika popálenia (obr. 1). Poznámka: Nie je nutné čakať na opätovné použitie fritézy ihneď po uvarení niektorých potravín vzduchom.

Akonáhle spotrebič dokončíte:

- Odpojte zariadenie od siete .
- Vy čistite spotrebič . _ _ _ _

Tepelná bezpečnosť a ochrana :

- Zariadenie má tepelnú bezpečnosť zariadenie , ktoré ho chráni pred akýmkoľvek prehriatím . _ _ _ _ _ _ _ _ _ _
- Ak sa zariadenie samo odpojí a znovu sa nepripojí , odpojte ho zo zásuvky a počkajte asi 15 minút znova ho pripojíte . Pokiaľ to stále nefunguje, kontaktujte do autorizovaného centra technickej pomoci.

ČISTENIE _

- Vytiahnite zásuvku zo zásuvky a počkajte pred čistením spotrebič vychladne . _ _ _ _
- Elektrickú jednotku potrite vlhkou handričkou vysušite to .
- Na čistenie nepoužívajte rozpúšťadlá ani produkty s pH kyslé alebo zásadité, ako je bielidlo, alebo brúsne prostriedky.
- Neponárajte zariadenie ani do vody, ani do iných tekutín umyte ho tečúcou vodou .
- Doporučujeme prístroj pravidelne _ čistiť a na odstránenie všetkých zvyškov potravín.
- Ak nebudete zariadenie pravidelne _ čistiť , môže to spôsobiť zhoršenie povrchov a ich narušenie prevádzky _ _ _ životnosť a bezpečnosť.
- Žiadna časť , z ktorej sa tento prístroj skladá , nie je vhodná na umývanie v umývačke . _ _ _ _ _
-
- Pred zostavením a uskladnením spotrebič dobre osušte všetky kusky.

Likvidácia

Výrobok na konci jeho životnosti, musí byť uložený v inštitúcii likvidácia povolená na zber triedenie odpadu elektrickej a elektronickej (WEEE). Toto zariadenie vyhovuje smernici 2014/35 / EU. Nízke napätie, smernica o kompatibilitate 2014/30 / EÚ Elektromagnetické, smernica 2011/65 / EÚ o limitoch použitia určitých nebezpečných látok v prístrojoch elektrickej a elektronickej a smernice 2009/125 / ES týkajúce sa ekodizajnu výrobkov, ktoré spotrebúvajú energiu.