

SK

PODROBNÝ NÁVOD
PRE POUŽITIE NA
SKLO-KERAMICKEJ
VSTAVANEJ
INDUKČNEJ VARNEJ
PLATNI

gorenje

Ďakujeme vám za vašu
dôveru a zakúpenie nášho spotrebiča.

Tento podrobný návod na obsluhu
sa dodáva, aby vám uľahčil použitie
tohto výrobku. Pokyny by vám mali
umožniť spoznať váš nový spotrebič
tak rýchlo, ako je to možné.

Uistite sa, že ste dostali nepoškodený
spotrebič. Ak zistíte prepravné
poškodenie, obráťte sa prosím na
predajcu, od ktorého ste spotrebič
zakúpili, alebo na regionálny sklad, z
ktorého bol dodaný. Telefónne číslo
nájdete na faktúre alebo na dodacom
liste.

Návod na obsluhu je k dispozícii aj na
našich webových stránkach:

www.gorenje.com / < <http://www.gorenje.com> />



Dôležitá informácia



Rada, poznámka

OBSAH

4 DÔLEŽITÉ BEZPEČNOSTNÉ POKYNY 7 ZABUDOVANÁ SKLOKERAMICKÁ INDUKČNÁ VARNÁ PLATŇA 8 Technické údaje (depending on the model)	ÚVOD
9 PRED PRVÝM POUŽITÍM SPOTREBIČA	PRÍPRAVA SPOTREBIČA NA PRVÉ POUŽITIE
10 INDUKČNÝ VARNÝ PANEL 10 Sklokeramický varný panel 11 Tipy pre úsporu energie 11 Pan recognition - rozpoznanie riadu 12 Princíp indukčného varenia 13 Indukčný varný riad 14 OBSLUHA VARNEJ PLATNE 14 Ovládacia jednotka (v závislosti od modelu) 15 Zapnutie varnej platne 15 Zapnutie varných zón 16 Automatický rýchly ohrev 17 Premostená varná zóna (v závislosti od modelu) 19 Zvýšenie výkonu 20 Ochrana pred prehriatím 20 Automatické vypnutie 20 Pamäťová funkcia 21 Pozastavenie varenia - funkcia stop/go (pauza) 22 Detská zámka 23 Funkcie časovača 26 Automatické programy varenia - iq funkcia 29 Vypnutie varnej zóny 30 Indikátor zvyškového tepla 30 Maximálny čas varenia 30 Vypnutie celej varnej platne 31 Nastavenie akustického signálu, automatických vlastností a zámknutie parametrov	OVLÁDANIE VARNÉHO PANELA
33 ÚDRŽBA & ČISTENIE	ÚDRŽBA & ČISTENIE
35 RIEŠENIE PROBLÉMOV - TABUĽKA	RIEŠENIE PROBLÉMOV
37 INŠTALÁCIA VSTAVANEJ VARNEJ PLATNE 47 PRIPOJENIE VARNÉHO PANELA K ELEKTRICKEJ SIETI 49 LIKVIDÁCIA	RÔZNE

DÔLEŽITÉ BEZPEČNOSTNÉ POKYNY



POZORNE SI TENTO NÁVOD NA POUŽITIE PREČÍTAJTE A UCHOVAJTE HO PRE POTREBU DO BUDÚCNOSTI.

Spotrebič môžu používať deti staršie ako 8 rokov a osoby so slabšími fyzickými, zmyslovými alebo mentálnymi schopnosťami alebo nedostatkom skúseností a vedomostí, ktoré sú pod dozorom alebo boli oboznámené s bezpečným použitím spotrebiča a uvedomujú si možné nebezpečenstvá. So spotrebičom by sa deti nemali hrať. Deti bez dozoru by nemali vykonávať čistenie a užívateľskú údržbu zariadenia.

UPOZORNENIE: Spotrebič a jeho prístupné časti môžu byť počas používania horúce. Dávajte pozor, aby ste sa nedotkli horúcich súčastí spotrebiča. Deti mladšie ako 8 rokov by sa mali zdržiavať mimo spotrebiča, pokiaľ nie sú pod dozorom.

UPOZORNENIE: Prístupné časti sa počas používania zohrejú na veľmi vysokú teplotu. Malé deti by sa mali držať mimo dosahu spotrebiča, aby sa nepopálili alebo neobarili.

UPOZORNENIE: Predtým, ako budete vymieňať žiarovku, spotrebič vypnite, aby ste sa vyhli zasiahnutiu elektrickým prúdom.

Na čistenie spotrebiča nepoužívajte parné alebo vysokotlakové čističe, mohlo by to viesť k zásahu elektrickým prúdom.

Spotrebič nie je určený na ovládanie pomocou externých časovačov alebo špeciálnych ovládacích systémov.

Pevné elektrické vedenie musí obsahovať zariadenia na odpojenie v súlade s elektroinštalačnými predpismi.

Ak je napájací kábel poškodený, musí ho vymeniť výrobca, jeho servisný pracovník alebo podobne kvalifikované osoby, aby sa tak zabránilo nebezpečenstvu (iba pre spotrebiče s pripojovacím káblom).

UPOZORNENIE: Ak je povrch prasknutý, vypnite spotrebič, aby ste sa vyhli možnému zásahu elektrickým prúdom.

Pred otvorením by ste mali z veka odstrániť akúkoľvek rozliatu tekutinu. Pred uzavretím veka nechajte povrch varnej platne vychladnúť.

Na súčasti varnej platne sa dlho uprene nepozerajte, pretože sú v nich integrované halogénové žiarovky.

UPOZORNENIE: Pri použití tuku a oleja nenechávajte spotrebič bez dozoru, pretože hrozí riziko požiaru. **NIKDY** sa nepokúšajte oheň uhasiť vodou, ale najprv spotrebič vypnite a oheň zakryte, napr. pokrievkou alebo vlhkou utierkou.

UPOZORNENIE: Nebezpečenstvo požiaru: Na povrchu varných povrchov neuskladňujte žiadne predmety.

Nebezpečenstvo požiaru: Na varných povrchoch neuskladňujte žiadne predmety.

POZOR: Príprava jedla musí byť pod dozorom. Pri rýchlom varení musí byť proces pod neustálym dozorom.

UPOZORNENIE: Pri použití tuku a oleja nenechávajte spotrebič bez dozoru, pretože hrozí riziko požiaru.

UPOZORNENIE: Používajte len chrániče varnej platne, ktoré výrobca spotrebiča navrhol alebo určil v návode na použitie ako vhodné, alebo chrániče varnej platne, ktoré tvoria súčasť spotrebiča. Použitie nevhodných chráničov varnej platne môže spôsobiť úraz.

Kovové predmety, ako napríklad nože, vidličky, lyžice a pokrievky by sa nemali klásť na povrch varnej platne, pretože sa môžu zohriať na vysokú teplotu.

Po použití vypnite platňu pomocou ovládača a nespoliehajte sa na funkciu rozpoznania riadu.

Tento spotrebič je určený len na domáce použitie. Nepoužívajte ho na iné účely, ako napríklad vykurovanie miestnosti, sušenie domácich zvierat alebo iných zvierat, papiera, látok, bylínok a pod., pretože to môže viesť k úrazu alebo spôsobiť požiar.

Spotrebič môže do zdroja elektrickej energie zapojiť iba autorizovaný servisný technik alebo odborník. Manipulácia so spotrebičom alebo neodborná oprava môže mať za následok vážne zranenie alebo poškodenie výrobku.

Prípadné rozdiely v odtieňoch farby medzi rôznymi spotrebičmi alebo komponentmi z rovnakej dizajnovej línie sa môžu objaviť v dôsledku rôznych faktorov, ako napríklad uhol, pod ktorým sa na spotrebič pozeráte, rôzne farebné pozadie, materiály a osvetlenie miestnosti.

Ak je iný elektrický spotrebič zapojený do elektrickej zásuvky v blízkosti varnej platne, uistite sa, že napájací kábel sa nedotýka varných zón.

Ak je **napájací kábel** poškodený, mal by ho vymeniť výrobca alebo autorizovaný servisný pracovník, aby sa tak zabránilo nebezpečenstvu.

Používanie sklokeramickej platne ako úložného priestoru môže viesť k poškriabaniu alebo inému poškodeniu jej povrchu. Na varnej platni nikdy nezohrievajte jedlo v hliníkovej fólii alebo v plastových nádobách. Takáto fólia alebo nádoba sa môžu roztopiť a môže vzniknúť požiar alebo sa môže poškodiť varná platňa.

Pod spotrebičom neskladujte predmety citlivé na teplo, ako sú čistiace prostriedky alebo saponáty, spreje atď.

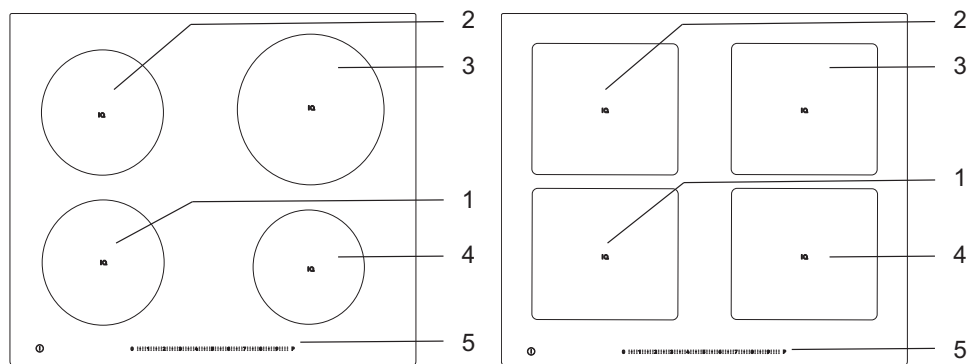


Pred zapojením spotrebiča do siete si pozorne prečítajte návod na použitie. Záruka sa nevzťahuje na opravy alebo reklamácie spôsobené nesprávnym pripojením alebo použitím spotrebiča.

ZABUDOVANÁ SKLOKERAMICKÁ INDUKČNÁ VARNÁ PLATŇA

OPIS SPOTREBIČA A FUNKCIÍ (V ZÁVISLOSTI OD MODELU)

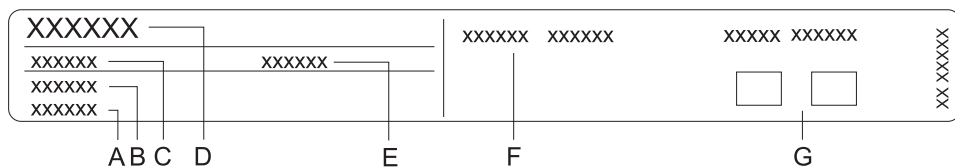
Keďže spotrebiče, pre ktoré je tento návod určený, môžu obsahovať rôzne vybavenie, niektoré funkcie alebo vybavenie sú opísané v manuáli, ktorý nie je súčasťou vášho spotrebiča.



1. Indukčná varná zóna vpredu vľavo
2. Indukčná varná zóna vzadu vľavo
3. Indukčná varná zóna vzadu vpravo
4. Indukčná varná zóna vpredu vpravo
5. Ovládací modul varnej platne

TECHNICKÉ ÚDAJE

(V ZÁVISLOSTI OD MODELU)



- A Sériové číslo
- B Kód/ID
- C Typ
- D Značka
- E Model
- F Technické údaje
- G Symboly zhody

Typový štítok so základnou informáciou o spotrebiči je umiestnený na spodnej strane varného panela.

Informácie o type a modeli spotrebiča môžete nájsť na záručnom liste.

PRED PRVÝM POUŽITÍM SPOTREBIČA

Ak má váš varný panel má **sklokeramický povrch**, vyčistite ho vlhkou handričkou a trochu saponátu na umývanie riadu. Nepoužívajte agresívne čistiace prípravky, ako sú drhnúce čističe, ktoré by mohli spôsobiť poškrabanie, brúsne špongie, alebo odstraňovače škvŕn.

Na začiatku používania budete cítiť charakteristický „pach nového spotrebiča“, ktorý postupne zmizne.

INDUKČNÝ VARNÝ PANEL

SKLOKERAMICKÝ VARNÝ PANEL

- Panel je odolný voči zmenám teploty.
- Panel je odolný proti nárazu.
- Používaním panelu ako odkladacieho priestoru môže dôjsť k poškriabaniu alebo k inému poškodeniu.
- Nepoužívajte varný panel ak je prasknutý alebo zlomený. Ak na varný panel spadne ostrý predmet, môže panel prasknúť. Môže to byť viditeľné ihneď alebo až po chvíli. Ak sa vyskytne prasklina varného panela, ihneď spotrebič odpojte od napájania.
- Skontrolujte, že varná zóna a dno nádoby sú čisté a suché. To umožní lepšie vedenie tepla a zabráni poškodeniu povrchu. Na varnú zónu neumiestňujte prázdne nádoby.
- Ak na varnú zónu umiestnite prázdnu panvicu, môže sa poškodiť. Pred položením panvice na varnú zónu, utrite panvicu, aby bolo zabezpečené lepšie vedenie tepla.

ÚROVNE VÝKONU VARENIA

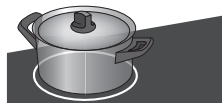
Výkon varnej zóny sa dá nastaviť na 18 rôznych úrovni (v závislosti od modelu). Zoznam v tabuľke uvádza niektoré príklady použitia každej úrovne.

Úroveň	Použitie
0	Vypnutie, využitie zostatkového tepla
1 - 2	Udržiavanie teplých pokrmov, pomalé varenie (najnižšia úroveň)
3	Pomalé varenie (varenie po počiatočnom zvýšení výkonu)
4 - 5	Pomalé varenie (zvýšený výkon) väčších kúskov, pečenie
6	Extra výkon a zapekanie
7 - 8	Extra výkon
9	Varenie veľkého množstva, extra výkon
P	Zvýšený výkon pre začatie procesu varenia; vhodné aj pre veľmi veľké množstvo potravín

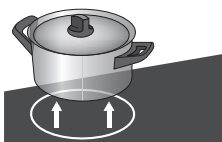
TIPY PRE ÚSPORU ENERGIE

- Pri zakúpení riadu berte na vedomie, že priemer uvedený na riade sa zvyčajne vzťahuje k hornej časti alebo pokrievku, ktorý je väčší ako je priemer spodnej časti.
- Ak je pokrm potrebné variť dlhší čas, použite tlakový hrniec. Zabezpečte, aby v tlakovom hrnci bol dostatok tekutiny. Ak je prázdny, môže dôjsť k poškodeniu hrnca alebo varnej zóny.
- Vždy, keď je to možné, hrniec alebo panvicu uzatvorte vhodnou pokrievkou. Používajte riad, ktorý zodpovedá množstvu pripravovaných potravín. Varenie malého množstva potravín vo veľkom hrnci spôsobí vyššiu spotrebu energie.

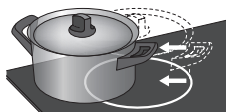
PAN RECOGNITION – ROZPOZNANIE RIADU



- Dokonca aj v prípade, že na varnej zóne nie je umiestnený hrniec alebo panvica, alebo v prípade, že použitý riad má menší priemer ako varná zóna, nebude dochádzať k stratám energie.

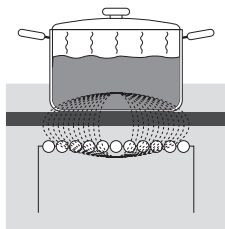


- „Ak je riad oveľa menší ako varná zóna, existuje možnosť, že varná zóna takýto riad nerozpozná. Po aktivácii varnej zóny sa na displeji varného výkonu bude striedať symbol **U** a vybraná úroveň výkonu. Ak je riad položený na indukčnej varnej zóne ďalšiu minútu, platňa ho rozpozná a zapne sa so zvoleným varným výkonom. Akonáhle je riad odobratý z varnej zóny, napájanie zóny sa vypne.“



- Ak je na varnú zónu položená menšia panvica alebo hrniec a je rozpoznávaný, panel bude používať iba potrebné množstvo výkonu podľa veľkosti riadu.

PRINCÍP INDUKČNÉHO VARENIA



- Varný panel je vybavený vysoko účinnými indukčnými varnými zónami. Teplo sa vytvára priamo v spodnej časti riadu, kde je najviac potrebné. Tým sa zamedzí prípadnej strate prostredníctvom sklokeramického povrchu. Spotreba energie je výrazne nižšia ako pri bežných varných zónach s výhrevnými telesami.
- Varná zóna nie je zahrievaná priamo, ale len nepriamo teplom vyžarujúcim na spodnej časti riadu. Po vypnutí varnej zóny je toto teplo označené ako zvyškové teplo.
- Pri indukčnom varení je ohrievanie zabezpečené pomocou nainštalovanej cievky pod povrchom panela. Cievka indukuje magnetické pole, ktoré vytvára vírivé prúdy v dolnej časti feromagnetického riadu, čo spôsobuje jeho zahrievanie.

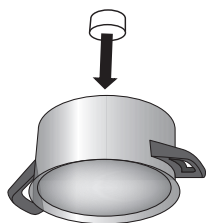


Ak sa cukor alebo potraviny s vysokým obsahom cukru dostanú na povrch varného panela, ihneď utrite panel alebo odstráňte cukor pomocou škrabky aj keď je varná zóna ešte horúca. Tým sa zabráni poškodeniu sklokeramického povrchu.

Na čistenie horúcej sklokeramického panela nepoužívajte žiadne čistiace prostriedky, pretože môže dôjsť k poškodeniu povrchu.

INDUKČNÝ VARNÝ RIAD

VARNÝ RIAD VHODNÝ PRE INDUKČNÝ PANEL

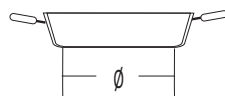
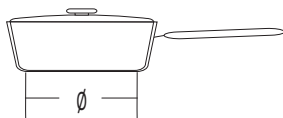
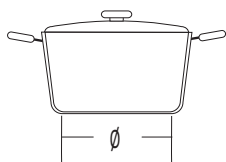


- Indukcia bude pracovať bezproblémovo, iba ak budete používať vhodný riad.
- Uistite sa, že hrniec alebo panvica je v strede varnej zóny.
- Vhodný riad: riad vyrobený z ocele, emailom potiahnutý oceľový riad alebo liatinový riad.
- Nevhodný riad: riad zo zliatiny ocele s medeným alebo hliníkovým dnom a sklenený riad.

- Magnetická skúška: Použite malý magnet, aby ste zistili, či sú panvica alebo hrniec feromagnetické. Ak sa magnet prichytí na dne hrnca alebo panvice, je vhodný na indukčnú varnú platňu.
- Pri používaní tlakového hrnca naňho dozerajte, kým sa dosiahne správny tlak. Najprv nastavte varnú zónu na maximálny výkon, potom podľa pokynov výrobcu tlakového hrnca podľa potreby znížte úroveň výkonu.
- Vždy sa uistite, že v tlakovom hrnci, inom hrnci alebo panvici je dostatok tekutiny. Ak sa na varnú zónu položí prázdny hrniec, môže sa prehriať, čo môže viesť k poškodeniu tak hrnca, ako aj varnej zóny.
- Niektoré riady nemajú úplne feromagnetické dno. V takomto prípade sa zohreje len magnetická časť, zatiaľ čo zvyšok dna zostane studený.
- Pri používaní špeciálneho riadu dodržiavajte pokyny výrobcu.
- Aby boli výsledky varenia čo najlepšie, veľkosť feromagnetického povrchu riadu by mala zodpovedať veľkosti varnej zóny. Ak varná zóna riad nerozozná, skúste ho položiť na inú varnú zónu s menším priemerom.

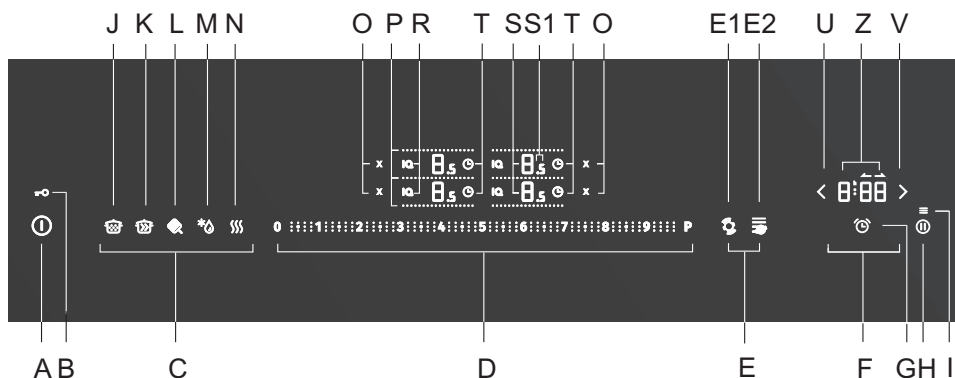
Varná zóna	Minimálny priemer dna
Ø 160 mm	Ø 90 mm
Ø 180 mm	Ø 90 mm
Ø 210 mm	Ø 110 mm
190 x 210 mm	Ø 110 mm
Bridge (octa)	Ø 230 mm

Dno riadu musí byť rovné.



OBSLUHA VARNEJ PLATNE

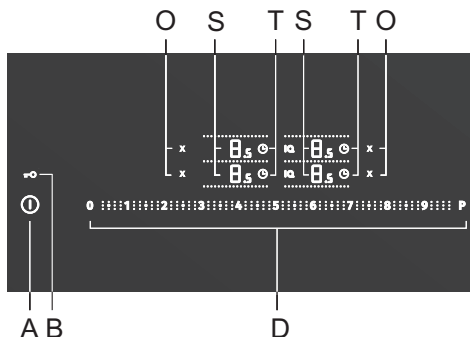
OVLÁDACIA JEDNOTKA (v závislosti od modelu)




- A Tlačidlo on/off (zapnutia/vypnutia varnej platne)
- B Zámka ovládacej jednotky/detská zámka
- C IQ funkcie
- D Posuvné tlačidlo
- E Inteligentné funkcie
- E1 Funkcia rozpoznania polohy riadu s automatickou funkciou rozpoznania riadu a automatickým premostením varných zón
- E2 Zmena úrovne výkonu presunutím riadu
- F Funkcie časovača
- G Tlačidlo nastavenia programu časovača
- H Funkcia Stop/Go a funkcia obnovenia nastavení
- I Nastavenie
- J Pomalé varenie
- K Varenie s veľkým množstvom vody
- L Vyprážanie/opekanie
- M Rozmrazenie mrazeného jedla
- N Udržiavanie teplého jedla
- O Tlačidlo pre rýchle vypnutie varnej zóny
- P Displej premostenej zóny
- R Tlačidlo aktivácie a zobrazenia IQ funkcie
- S Displej úrovne výkonu/zvyškového tepla
- S1 Polovičný výkon
- T Tlačidlo aktivácie časovača programov
- U Tlačidlo nastavenia časovača pre zníženie hodnoty
- V Tlačidlo nastavenia časovača pre zvýšenie hodnoty
- Z Displej časovača

Jednotky displeja fungujú aj ako tlačidlá pre zmenu nastavení.

ZAPNUTIE VARNEJ PLATNE



Položte riad na varnú platňu. Dotykom tlačidla on/off (A) zapnete varnú platňu. Na displejoch všetkých varných zón (S) sa na niekoľko sekúnd objaví „0“. Zaznie krátke pípnutie.

 Ak sa do 10 sekúnd nezapne žiadna varná zóna, varná platňa sa vypne.

ZAPNUTIE VARNÝCH ZÓN

- Dotknite sa jednotky displeja pre požadovanú varnú zónu. Vybraná jednotka displeja bude blikať.
Tlačidlá na posuvnom tlačidle (D) sa tlmene rozsvietia (platí len pre niektoré modely).
- Do nasledujúcich piatich sekúnd sa dotknite vybranej oblasti/polohy na posuvnom tlačidle (D).
Displej prestane blikať a zobrazí sa na ňom aktuálne zvolená úroveň výkonu. Vedľa displeja úrovne výkonu vybranej varnej zóny (S) sa objavia funkcie časovača (T) a tlačidlo pre rýchle vypnutie (O). Obidve jednotky displeja sa tlmene rozsvietia.
- Varná zóna je naďalej aktivovaná.
- Ak varná platňa nerozpozna žiaden riad na vybranej varnej zóne, objaví sa symbol U.
Ak neumiestnite panvicu na zvolenú varnú zónu do 2 minút, varná zóna sa automaticky vypne.

 **Jednotky displeja fungujú a ako tlačidlá pre zmenu nastavení.**

ZMENA NASTAVENIA VARNEJ ZÓNY

Zvoľte požadovanú varnú zónu stlačením jednotky displeja úrovne výkonu (S). Úroveň výkonu môžete nastaviť posúvaním posuvného tlačidla (D) alebo tak, že sa priamo dotknete oblasti alebo polohy na ňom.

Dve zvislo susedné varné zóny (jedna nad druhou)

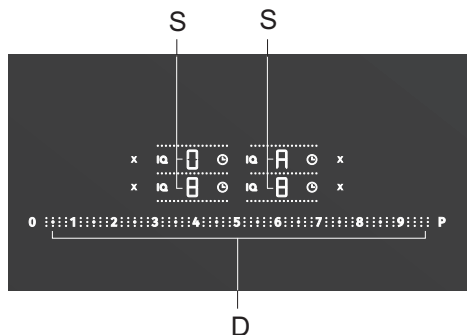
- Funkciu zvýšeného výkonu nie je možné aktivovať súčasne pre obidve varné zóny na rovnakej strane varnej platne (tzn. obidve ľavé varné zóny alebo obidve pravé varné zóny), pretože to môže spôsobiť prúdové preťaženie.
- Ak je funkcia zvýšeného výkonu nastavená pre jednu z varných zón, úroveň výkonu pre druhú varnú môže byť nastavená maximálne na 9.

AUTOMATICKÝ RÝCHLY OHREV

Všetky varné zóny sú vybavené špeciálnym mechanizmom, ktorý im na začiatku varenia nastaví maximálny výkon bez ohľadu na aktuálne nastavenie výkonu. Po chvíli sa varná zóna opäť prepne na pôvodne nastavenú úroveň výkonu. Automatický rýchly ohrev je možné aktivovať na každej varnej zóne pri akejkoľvek úrovni výkonu okrem úrovne „9“ a „P“.

Funkcia automatického rýchleho ohrevu je vhodná na prípravu pokrmov, ktoré sa musia prihriať a potom variť dlhšiu dobu bez potreby neustáleho dozoru.

Funkcia automatického rýchleho ohrevu nie je vhodná na restovanie, vyprážanie či opekánie, jedlo, ktoré treba často obracať, podlievať alebo miešať, alebo jedlo, ktoré sa musí dlhšie prevárať v tlakovom hrnci.



Varná platňa je zapnutá a na jednu z varných zón môžete položiť vhodný riad. Zvoľte požadovanú varnú zónu, ktorú chcete vypnúť (na displeji sa zobrazí „0“). Stlačte príslušnú polohu na posuvom tlačidle, čím nastavíte výkon, a podržte na ňom prst približne 3 sekundy.

Na displeji sa bude striedať zobrazenie symbolu „A“ a zvolenej úrovne výkonu. Keď čas automatického rýchleho ohrevu uplynie, varná zóna sa automaticky zapne na vybranú úroveň, ktorá bude nepretržite zobrazená na displeji.

TABUĽKA AUTOMATICKÉHO RÝCHLEHO OHREUVU

Úroveň výkonu	1	1.5	2	2.5	3	3.5	4	4.5	5	5.5	6	6.5	7	7.5	8	8.5
Čas automatického rýchleho ohrevu (v sekundách)	40	60	70	100	120	150	180	220	260	300	430	400	120	150	195	200

VYPNUTIA AUTOMATICKÉHO RÝCHLEHO OHREUVU

Ak výkon znížite, kým je aktivovaný automatický rýchly ohrev, automatický rýchly ohrev sa pre túto varnú zónu vypne.

Funkciu automatického rýchleho ohrevu môžete deaktivovať tak, že vyberiete príslušnú varnú zónu a znížite jej výkon na „0“. Potom nastavte novú úroveň výkonu.

PREMOSTENÁ VARNÁ ZÓNA (v závislosti od modelu)

- Niektoré modely umožňujú kombinovať dve varné zóny do jednej veľkej spojenej varnej zóny. Vtedy je možné na varné pole položiť veľkú oválnu panvicu alebo veľký hrniec. Riad musí byť dostatočne veľký, aby zakryl stredy hornej a dolnej varnej zóny.
- Maximálna veľkosť riadu: 40 x 25 cm. Pre rovnomernú distribúciu tepla odporúčame použiť misku na pečenie alebo plech s ťažkým dnom. Počas varenia sa riad alebo panvica zahrejú. Dávajte pozor, aby ste sa nepopáliili.
- Keď kladiete veľký riad na varnú platňu, uistite sa, aby nezakrýval ovládacie prvky.



Riad by mal stále položený tak, aby zakryl stred varnej zóny!

AKTIVÁCIA PREMOSTENEJ VARNEJ ZÓNY

- Zapnite varnú platňu stlačením tlačidla on/off (A).
- Varné zóny, ktoré chcete premostiť, musia byť vypnuté.
- Dotknite sa vybraného displeja úrovne výkonu, čím vyberiete prvú varnú zónu. Hneď potom sa dotknite jednotky displeja vedľajšej varnej zóny, ktorú chcete premostiť s prvou.
- Rozosvietené čiarky označujú premostenú varnú zónu, pre ktorú bude svietiť len spodný displej úrovne výkonu, na ktorom bude blikať „0“; rozsvietená čiarka medzi varnými zónami zmizne.
- Použite posuvné tlačidlo pre nastavenie požadovanej úrovne výkonu pre premostenú zónu.
- Ak budete chcieť výkon neskôr zmeniť, najprv stlačte jednotku displeja pre spodnú varnú zónu.
- Poznámka: Premostená varná zóna neumožňuje použitie funkcie zvýšenia výkonu; dostupné sú len úrovne výkonu po 9.

DEAKTIVÁCIA PREMOSTENEJ VARNEJ ZÓNY

Úroveň výkonu pre premostenú varnú zónu nastavte na „0“ alebo varnú zónu vypnite pomocou tlačidla (O). Na jednotke displeja sa zobrazí „0“. Po niekoľkých sekundách budú všetky varné zóny fungovať opäť samostatne.

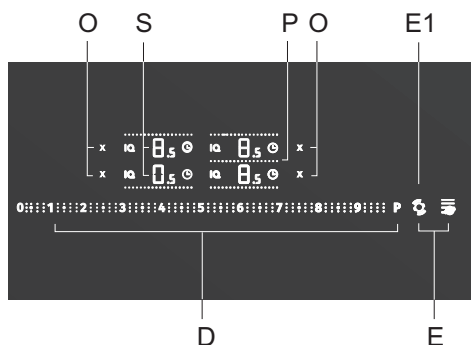


Ak sú dve varné zóny premostené, ale ani na jednej z nich nie je položený riad, premostené varné zóny sa po 2 minútach oddelia. Neaktívna zóna sa vypne.



FUNKCIA ROZPOZNANIA POLOHY RIADU S AUTOMATICKÝM

PREMOSTENÍM VARNÝCH ZÓN (Platí len pre niektoré modely)



Funkcia rozpoznania polohy riadu sa aktivuje automaticky po 10 sekundách po zapnutí spotrebiča. Ak je na varnej platni položený riad, táto funkcia rozpozná jeho polohu a automaticky premostí varné zóny podľa jeho veľkosti. Dve susedné varné zóny je možné spojiť do jednej veľkej varnej zóny. Aktívny a viditeľný je len displej spodnej varnej zóny, na ktorom bude blikať „0“.

Oddelujúca čiarka (P) zmizne. Teraz môžete použiť posuvné tlačidlo a nastaviť ním úroveň výkonu. Tlačidlo funkcie rozpoznania riadu

(E1) tlmene svieti. Automatické premostenie varných zón je možné pre vertikálne susedné varné zóny. Automatické rozpoznanie polohy riadu je možné aktivovať kedykoľvek na 10 sekúnd stlačením tlačidla pre funkciu rozpoznania riadu (E1). Automatické rozpoznanie polohy riadu a automatické premostenie varných zón fungujú len na varných zónach, ktoré ešte neboli aktivované.

Funkciu premostenia varných zón je možné vypnúť nastavením úrovne výkonu na /0“ alebo stlačením príslušného tlačidla deaktivácie (O). Funkciu je možné použiť, keď je na varnej platni položený riad alebo aj keď na nej nie je položený žiaden riad.

Ak sa na varnej platni nenachádza žiaden riad:

- Zapnite varnú platňu. Všetky varné zóny sú nastavené na „0“.
- Na ktorúkoľvek varnú zónu položte riad. Na varnej zóne, na ktorej je položený riad, začne blikať „0“. Teraz môžete použiť posuvné tlačidlo a nastaviť ním úroveň výkonu. Funkcia automaticky premostí varné zóny podľa veľkosti riadu.
- Môžete pokračovať s ďalším riadom podľa toho istého postupu.
- Táto funkcia vám umožňuje rýchlejšie nastaviť úroveň výkonu. Riad jednoducho položte na ktorúkoľvek varnú zónu a táto zóna automaticky riad rozpozná.

Ak sa na varnej platni riad už nachádza:

- Zapnite varnú platňu.
- Na jednotke displeja varnej zóny, na ktorej je riad položený, začne blikať „0“. Teraz môžete použiť posuvné tlačidlo a nastaviť ním úroveň výkonu.
- Ak je na varnej zóne položených viac kusov riadu, spotrebič automaticky pokračuje s výberom ďalšej zóny. Vedľa jednotky displeja varnej zóny bude blikať „0“.

Keď stlačíte tlačidlo pre výber varnej zóny, automatické rozpoznanie riadu sa deaktivuje a spotrebič sa prepne do manuálneho režimu.

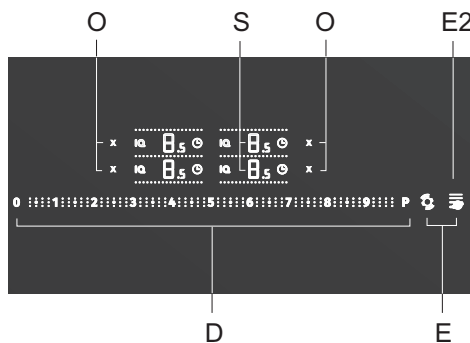


Počas prvých 10 sekúnd je možné automatické rozpoznanie riadu deaktivovať v používateľských nastaveniach pomocou parametra Aut.



ZMENA ÚROVNE VÝKONU POSUNUTÍM RIADU

(platí len pre určité modely)



Úroveň výkonu je možné zmeniť posunutím riadu na ľavej strane varnej zóny len pri určitých modeloch. Dotknite sa prstom displeja úrovne výkonu zvolenej ľavej varnej zóny, ktorá sa rozblíka. Tlačítko tejto funkcie pre úpravu výkonu podľa pohybu hrnca (ovládanie podľa pohybu hrnca)(E2) sa rozsvieti. Stlačte toto tlačítko, čím aktivujete funkciu. Obidve varné zóny na ľavej strane sú aktivované ako jedna veľká varná zóna s rôzne nastavenými úrovňami výkonu: úroveň výkonu spodnej zóny je 9 a úroveň výkonu hornej zóny je 3. Tlačidlo funkcie kontroly pohybu riadu plne svieti. Úroveň výkonu týchto dvoch varných zón je možné neskôr nastaviť na novú hodnotu rovnako ako pri bežnej zmene úrovne výkonu. Funkcia ovládania podľa pohybu hrnca sa môže vypnúť stlačením rýchlo-vypínacieho tlačítka (O) pre danú varnú zónu, alebo nastavením úrovne výkonu na 0.

ZVÝŠENIE VÝKONU

Ak chcete jedlo uvariť rýchlo, pre ktorúkoľvek varnú zónu môžete nastaviť zvýšenie výkonu. To vám umožní rýchlo zohriať veľké množstvo jedla pomocou zvýšeného výkonu.

Zvýšenie výkonu je aktivované na maximálne 5 minút, potom sa úroveň výkonu automaticky zníži na 9. Ak nie je varná platňa príliš horúca, funkciu zvýšenia výkonu môžete znovu na 5 minút po vypnutí aktivovať.

V záujme predchádzania prehriatiu môže funkcia elektronického ovládania automaticky vypnúť POWER BOOST predčasne a znížiť úroveň výkonu na hodnotu 9.

Aktivácia zvýšenia výkonu

- Zvoľte príslušnú varnú zónu a dotknite sa posuvného tlačidla (D) na symbole „P“.
- Na displeji úrovne výkonu sa zobrazí „P“.
- Funkcia zvýšenia výkonu nie je aktivovaná.

Deaktivácia zvýšenia výkonu


- Vypnite zvolenú varnú zónu pomocou tlačidla (O).
- Znížte úroveň výkonu.

OCHRANA PRED PREHRIATÍM

- Varná platňa je vybavená chladiacim ventilátorom, ktorý počas varenia ochladzuje elektronické komponenty. Ventilátor môže pracovať nejaký čas aj po ukončení procesu varenia.
- Indukčná varná platňa je vybavená aj ochranou proti prehriatiu, ktorá chráni elektronické komponenty pred poškodením. Ochrana pracuje na niekoľkých úrovniach. Ak je teplota varnej zóny príliš vysoká, jej výkon sa automaticky zníži. Ak to nepostačuje, výkon varnej zóny sa bude ďalej znižovať alebo bezpečnostný mechanizmus úplne varnú zónu vypne. V takomto prípade sa na displeji zobrazí symbol „F2“. Po ochladení varnej platne bude maximálny výkon opäť dostupný.”

AUTOMATICKÉ VYPNUTIE

Ak sú počas varenia aktivované tlačidlá príliš dlho (napr. v dôsledku rozliatej tekutiny alebo predmetu, ktorý je položený na sensorových tlačidlách), všetky varné zóny sa po 10 sekundách vypnú.

Na displeji začne blikať symbol .

Do dvoch minút by ste mali odstrániť predmet zo sensorových tlačidiel alebo z nich utrieť rozliatu tekutinu; v opačnom prípade sa varná platňa automaticky vypne.

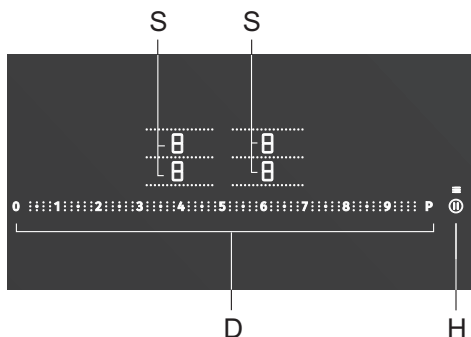
Posledné nastavenie môžete obnoviť pomocou pamäťovej funkcie tlačidlom STOP & GO (H).

PAMÄŤOVÁ FUNKCIA

Táto funkcia umožňuje obnoviť nastavenia všetkých varných zón v prípade náhodného vypnutia varnej platne. Nastavenia je možné obnoviť len do 6 sekúnd po vypnutí platne.

- Použite tlačidlo on/off (A), aby ste varnú platňu do 5 sekúnd po jej vypnutí znovu zapli. Tlačidlo (H) bude blikať na displeji 5 sekúnd. Počas tohto času stlačte toto tlačidlo a všetky nastavenia, ktoré boli aktívne pred vypnutím platne, sa obnovia.

POZASTAVENIE VARENIA - FUNKCIA STOP/GO (PAUZA)



Pauzu (alebo funkciu stop/go) je možné použiť na pozastavenie funkcie celej varnej platne na maximálne 10 minút. Všetky varné zóny sa automaticky dočasne vypnú. Je to praktické, napríklad keď obsah jedného z hrncov vykypel a chcete varnú platňu vyčistiť.

AKTIVÁCIA PAUZY (FUNKCIE STOP/GO)

Aktívna je minimálne jedna alebo viac varných zón.

- Dotknite sa tlačidla Stop/Go (H).
Zaznie krátke pípnutie. Všetky nastavenia na displejoch začnú blikať; tlačidlo pauza bude svietiť, a tak isto blikať.
- Všetky nastavenia časovača programov alebo pripomienkovača sú pozastavené.
- Všetky tlačidlá, okrem tlačidla pauza (stop/go) a tlačidla on/off, sú neaktívne. Ak do 10 minút nestlačíte žiadne tlačidlo, všetky aktívne varné zóny sa automaticky vypnú.

KONIEC PAUZY/DEAKTIVÁCIA FUNKCIE STOP/GO

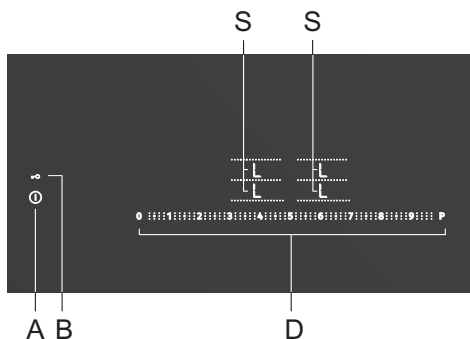
- Stlačte tlačidlo pauza skôr ako po 10 minútach.
Varná platňa bude naďalej fungovať s rovnakými nastaveniami ako pred pauzou.

DETSKÁ ZÁMKA

Varnú platňu je možné uzamknúť proti nechcenej aktivácii, čím sa zabráni aktivácii varnej zóny alebo inej funkcie.



Varná platňa musí byť vypnutá alebo v pohotovostnom režime.



Aktivácia zámky

Varná platňa musí byť vypnutá alebo v pohotovostnom režime.

Zapnite varnú platňu stlačením tlačidla on (A). Dotknite sa tlačidla detskej zámky (B) a podržte ho tri sekundy. Na všetkých displejoch varných zón sa na päť sekúnd objaví symbol „L“. Varná platňa je teraz zamknutá.

Po piatich sekundách sa varná platňa automaticky prepne do pohotovostného režimu.

Deaktivácia zámky

Ovládacie prvky varnej platne je možné rovnakým spôsobom (postup v opačnom poradí) uzamknúť. Zapnite varnú platňu stlačením tlačidla on. Na všetkých varných zónach sa objaví „L“. Dotknite sa tlačidla detskej zámky (B) a podržte ho tri sekundy.

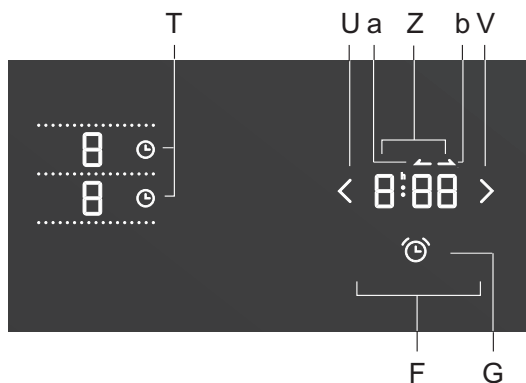
Na všetkých varných zónach sa namiesto „L“ zobrazí „O“. Varná platňa je teraz pripravená na použitie.

Poznámka: Ak sa v režime používateľských nastavení (pozri kapitolu „Režim používateľských nastavení“) aktivuje funkcia detskej zámky (B), varná platňa sa vždy pri vypnutí automaticky uzamkne.



Funkciu zámky aktivujte pred čistením, aby ste predišli tomu, že sa varná platňa neúmyselne zapne.

FUNKCIE ČASOVAČA



Táto funkcia umožňuje dva prevádzkové režimy:

- Nastavenie funkcie pripomienkovača (budík s odpočtom času) platí pre celú varnú platňu. Keď nastavený čas uplynie, budete počuť pípnutie.
- Nastavenie časovača programov platí pre vybranú varnú zónu. Pre každú varnú zónu je možné nastaviť samostatný časovač. Keď nastavený čas uplynie, zvolená varná zóna sa automaticky vypne.

1 PRIPOMIENKOVAC (ALEBO BUDÍK S ODPOČTOM ČASU)

Pripomienkovač funguje samostatne a nesúvisí s prevádzkou žiadnej varnej zóny. Keď sa nastaví budík s odpočtom času, naďalej bude odpočítavať čas, aj keď sa varná platňa vypne.

Pripomienkovač sa dá vypnúť, iba ak je varná platňa zapnutá.

Aktivácia pripomienkovača (budíka s odpočtom času)

Varná platňa je zapnutá.

- Dotknite sa tlačidla pripomienkovača. Toto tlačidlo začne blikať.
- Na displeji časovača sa zobrazí „0:00“.
- Použite tlačidlo (U) a (V) pre nastavenie času.
Ak sa do desiatich sekúnd nenastaví žiaden čas, pripomienkovač sa automaticky vypne.”
- Keď je pripomienkovač aktivovaný, tlačidlo pripomienkovača svieti naplno.
- Pripomienkovač zostane aktívny aj po vypnutí varnej platne.

Vypnutie pripomienkovača

- Keď je varná platňa vypnutá, najprv sa dotknite tlačidla on/off, aby ste ju zapli.
- Súčasne stlačte tlačidlá nastavenia časovača/pripomienkovača (U) a (V).
Alebo:
- Dotknite sa tlačidla nastavenia časovača/pripomienkovača (U) a podržte ho, až kým sa na displeji zobrazí „0:00“.

2 ČASOVAČ PROGRAMOV

Časovač programu uľahčuje proces varenia tým, že umožňuje vidieť a nastaviť čas varenia pre zvolenú varnú zónu. Po uplynutí času nastaveného na časovači sa varná zóna automaticky vypne a vydá zvukový signál. Zvukový signál vypnete dotykom na ľubovoľné tlačidlo alebo sa po chvíli vypne automaticky.

Vypnutie časovača programu je možné nastaviť nezávisle na všetkých varných zónach.

Časovač programu môže byť nastavený iba pre aktívnu varnú zónu.

Zobrazenie času varenia - stopky

Varná doska je zapnutá.

- Stlačte tlačidlo časovača pre požadovanú aktívnu varnú zónu (T). Tlačidlo začne blikať.
- Displej časovaču zobrazí čas, ktorý uplynul od doby zapnutia príslušnej varnej zóny a symbol počítania (b).

Nastavenie časovača programov

Varná platňa je zapnutá.

- Stlačte tlačidlo časovača pre požadovanú aktívnu varnú zónu (T). Tlačidlo začne blikať.
- Zobrazí sa symbol odpočítavania (a) a čas, ktorý uplynul od zapnutia varnej zóny "1:15".
- Stlačte displej časovača (Z) pre nastavenie času na "0:00" a symbol odpočítavania. Pomocou tlačidiel (U) a (V) nastavte čas varenia. Tlačidlo časového spínača programu pre príslušnú varnú zónu bude úplne rozsvietené.
- Ak sa čas nenastaví do piatich sekúnd pomocou tlačidiel (U) a (V), časovač programov sa automaticky vypne.
- Opakujte tieto isté kroky, ak chcete nastaviť časovač programov alebo budík pre ďalšiu aktívnu varnú zónu.



Ak je časovač programov aktivovaný súčasne pre viacero varných zón, na displeji sa zobrazí ten naposledy zvolený čas. Ak je zostávajúci čas pre jednu z varných zón kratší ako jedna minúta, na displeji sa zobrazí čas pre túto varnú zónu. Poslednú minútu pred vypršaním nastaveného času sa bude zostávajúci čas zobrazovať v sekundách.

Vypnutie časovača programov

- Dotknite sa tlačidla časovača programov, aby ste zvolili časovač programov alebo budík s odpočtom času, ktorý chcete deaktivovať.
- Súčasne stlačte tlačidlá nastavenia časovača/pripomienkovača (U) a (V). Alebo:
- Dotknite sa tlačidla nastavenia časovača/pripomienkovača (U) a podržte ho, až kým sa na displeji zobrazí „0:00“.

Vypnutie alarmu časovača programov/pripomienkovača

Po uplynutí nastaveného času alebo času varenia sa spustí zvukový signál. Tlačidlo časovača programov/pripomienkovača pre príslušnú varnú zónu bliká a na displeji časovača bliká „00“.

- Alarm vypnete dotykom ktoréhokolvek tlačidla.

Aby ste čas varenia mohli nastaviť rýchlejšie, stlačte a podržte tlačidlo (U) alebo (V).

Ak tlačidlo (U) stlačíte hneď po aktivácii časovača programov/pripomienkovača, môžete nastaviť požadovaný čas prevádzky/varenia od 1:00 (1 hodina).

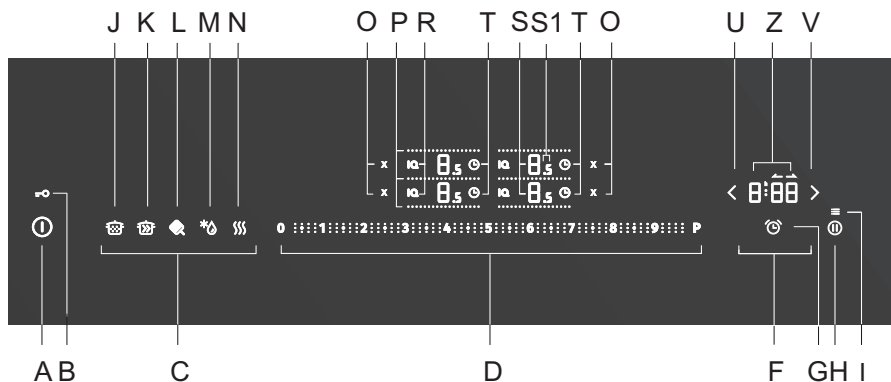
Po dosiahnutí najdlhšieho možného času varenia by mal mať časovač programov prednosť pred bezpečnostným vypnutím.

Trvanie alarmu sa dá zmeniť v užívateľských nastaveniach pomocou parametra "Sou". K dispozícii je ďalší parameter "Uol", ktorý špecifikuje hlasitosť alarmu.

V používateľských nastaveniach môžete prostredníctvom parametru "CLo" vypnúť automatický časovač (počítadlo) pre aktivovanú varnú zónu. Po zvolení si časovaču sa zobrazí "0:00" na jednotke displeja a časovač (počítadlo) sa aktivuje.

AUTOMATICKÉ PROGRAMY VARENIA - IQ FUNKCIA

Systém IQcook automaticky ovláda proces varenia, na konci varenia však nevypne automaticky funkcie. Tie sa musia vypnúť automaticky alebo pomocou ČASOVAČA - časovača s odpočtom času alebo pripomienkovača.



POUŽITIE FUNKCIÍ

Systém IQcook je možné použiť na ktorejkoľvek varnej zóne tak, že sa dotknete IQ tlačidiel a vyberiete program varenia.

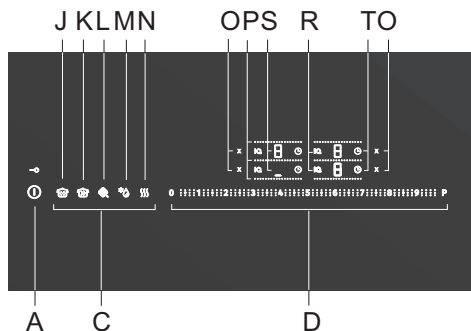
Použite pokrievku pri všetkých funkciách okrem vyprážania/opekania. Len v tomto prípade vieme zaručiť optimálne fungovanie programu.

Používajte rovnaký hrniec alebo panvicu až do konca varenia.

Pred zapnutím varnej platne musia byť varná zóna a spodok hrnca alebo panvice čisté.

Postup prípravy:

- Do hrnca alebo panvice nalejte vodu a vložte potraviny a položte ho/ju na varnú zónu.
Pri varení s vodou sa uistite, že jej hladina nepresahuje 50 mm pod horným okrajom hrnca alebo panvice.



Panvicu/hrniec zakryte pokrievkou.

- Dotknite sa tlačidla on/off (A). Zaznie krátke pípnutie.
- Systém IQcook aktivujete dotykom IQ symbolu pre vybranú varnú zónu. Rozsvietia sa všetky možné programy varenia (C) a IQ symbol bude naplno svietiť. Vyberte požadovaný program varenia. Ďalšie nastavenia, zobrazené v časti ovládania výkonu, sú dostupné len pre program pečenia/varenia na miernom

ohni (L). Automatický program varenia je už aktivovaný a varenie sa zaháji do 5 sekúnd od stlačenia tlačítka zvoleného IQ programu.

IQ symbol bude naplno svietiť a na displeji sa zobrazí „_“, čo znamená začiatok varenia.“

- Môžete nastaviť ktorúkoľvek funkciu časovača programov (F).



POMALÉ VARENIE

Táto funkcia sa používa pri jedlách, ktoré sa varia dlhšie s pomalým zohrievaním a udržiavaním mierného varu.

Jedlá: POLIEVKY, GULÁŠ, DUSENÉ ZMESI, OMÁČKY, RYŽA a pod.

Program pomalé varenie umožňuje kombináciu viacerých programov, napríklad na prípravu bolonskej omáčky. Najprv zvolte program vyprážanie/opekanie, aby ste zohriali olej. Keď varná platňa pípne, pridajte cibuľu a opražte ju, potom pridajte mäso, vodu, paradajky v konzerve, bylinky a korenia... Potom pomocou tejto alebo inej varnej zóny zvolte program pomalé varenie a omáčku dovarate pri nižšej teplote.

Program pomalého varenia je možné aktivovať po tom, ako sa pokrm uviedol manuálne do bodu varu. Napríklad pri varení polievky manuálne na úrovni 9 alebo P; následne prepnete program na pomalé varenie.

IQ bezpečnostná funkcia - smartsense

Smartsense Vám zaisťuje, že sa pokrm v hrnci nespáli.

Na displeji sa zobrazí symbol (b) a varná platňa zapípa. Systém preruší prívod energie. Symboly zostanú rozsvietené, až kým ich používateľ vypne.

Poznámka:

Ryža - pred varením ju umyte vodou. Nezabudnite, že na každý diel ryže je potrebné pridať dva alebo tri diely vody.

Na displeji sa počas používania zobrazia nasledujúce symboly:

Optimálna teplota sa ešte nedosiahla: „_“

Optimálna teplota sa dosiahla: „=“

VARENIE S VÄČŠÍM MNOŽSTVOM VODY

Táto funkcia umožňuje rýchlejšie zovretie vody a udržanie teploty varu. Táto funkcia je vhodná na varenie jedál s vysokým obsahom vody alebo jedál, ktoré sa varia vo vode. Jedlá: ZELENINA, ZAMIAKY, CESTOVINY ...

Poznámka: Pred varením zeleniny, najmä zemiaky poriadne umyte vodou. To zabráni tvorbe peny počas varenia.

Keď voda zovrie (s pokrievkou položenou na hrnci), zaznie zvukový signál a rozsvieti sa symbol (=).

Niektoré druhy potravín môžu počas varenia peniť. Zodvihnite pokrievku a obsah hrnca zamiešajte. Použite pokrievku s parným ventilom!

Pri varení s väčším množstvom vody sa môže stať, že tekutina ešte viditeľne nevrí.

Nechajte pokrievku na hrnci alebo panvici, kým systém nezohreje vodu na mierny var.

Intenzita udržiavania teploty varu závisí tiež od druhu hrnca alebo pokrievky.



Na displeji sa počas používania zobrazia nasledujúce symboly:

Optimálna teplota sa ešte nedosiahla: „-“

Optimálna teplota sa dosiahla: „=“

VYPRÁŽANIE/OPEKANIE

Vhodné pre varenie mäsa pri rôznych úrovniach výkonu. Mäso sa uvarí rovnomerne a ostane šťavnaté.

Funkcia mierneho varenia je vhodná pre hrnce, ktoré vyžadujú malé množstvo oleja do hĺbky 10 mm. Keď dosiahnete dostatočnú teplotu oleja, objaví sa na displeji symbol „_“.

Varná zóna vydá zvukový signál a vy môžete pridať pokrm do hrnca.

Vhodné pre VARENIE VŠETKÝCH DRUHOV MÄSA, RÝB, PALACINIEK ALEBO LIEVANCOV, VAJEC, ZELENINY a pod.

Poznámka:

Palacinky a lievance - olej rozlejte rovnomerne po povrchu panvice a položte ju na varnú zónu. Zapnutie IQ systému. Keď sa na displeji zobrazí symbol (=), pridajte cesto na palacinky alebo lievance. Pri každej ďalšej palacinke alebo lievanci položte na varnú platňu na pribl. 30 sekúnd najprv panvicu s olejom a potom pridajte ďalšiu dávku cesta.

Požadovanú úroveň výkonu je možné nastaviť hneď na začiatku alebo ju meniť v priebehu chodu zariadenia.

Úrovne výkonu:

Úroveň 1 = veľmi nízka

Úroveň 2 = nízka (prednastavená)

Úroveň 3 = stredná

Úroveň 4 = vysoká

Pre voľbu úrovne výkonu najprv stlačte IQ program pre mierne varenie/pečenie. Následne sa na jednotke displeja objavia všetky možné úrovne od 1 do 4 po dobu niekoľkých sekúnd, po čom sa vráti znovu zobrazovaná úroveň na hodnotu 2 (prednastavená hodnota).

V priebehu zobrazenia úrovne výkonu môžete stlačiť príslušnú časť slideru v záujme nastavenia úrovne výkonu varenia. Úroveň výkonu je možné nastaviť aj neskôr v priebehu varenia stlačením tlačítka IQ a následným zvolením si požadovanej úrovne výkonu.



Aktuálna teplota je „nízka“.

Na displeji sa počas používania zobrazia nasledujúce symboly:

Optimálna teplota sa ešte nedosiahla: „_“

Optimálna teplota sa dosiahla: „=“



ROZMRAZOVANIE MRAZENÝCH POTRAVÍN

Táto funkcia je vhodná na rozmrazovanie všetkých druhov mrazených potravín.

Táto funkcia je tiež vhodná na roztopenie čokolády.



UDRŽIAVANIE TEPLÉHO JEDLA

Táto funkcia je vhodná na udržiavanie tepla akéhokoľvek jedla. Udržiava teplotu jedla na približne 70 °C. Je vhodná tiež pre prípravu vareného vína.

Príklad:

Pri varení guláša pomocou funkcie pomalého varenia po dokončení varenia prepnite na tento režim a jedlo zostane teplé.

Na displeji sa počas používania zobrazia nasledujúce symboly:

Optimálna teplota sa ešte nedosiahla: „_“

Optimálna teplota sa dosiahla: „=“

VYPNUTIE VARNEJ ZÓNY

Varnú zónu je možné vypnúť pomocou príslušného tlačidla (O), ktoré svieti vedľa aktívnej varnej zóny. Ak je úroveň výkonu pre všetky varné zóny nastavená do pozície „0“, celá varná platňa sa po 10 sekundách vypne.

INDIKÁTOR ZVYŠKOVÉHO TEPLA

Sklokeramická varná platňa je vybavená tiež displejom zvyškového tepla „H“.
Sklokeramická varná zóna sa nezahrieva priamo, ale iba nepriamo pomocou tepla, ktoré vyžaruje späť riad. Ak svieti symbol „H“ po tom, ako sa varná platňa vypla, na varnej zóne je zvyškové teplo, ktoré možno použiť na udržanie teploty pokrmu alebo na rozmrazovanie. Varná zóna môže byť horúca, aj keď symbol „H“ zmizne. Buďte opatrní, pretože hrozí riziko popálenia!

MAXIMÁLNY ČAS VARENIA

Z bezpečnostných dôvodov je čas varenia pre každú varnú zónu obmedzený na maximálne trvanie. Maximálny čas varenia závisí od naposledy nastavenej úrovne výkonu. Ak sa úroveň výkonu nezmení, varná zóna sa automaticky po dosiahnutí maximálneho trvania varenia vypne.

Úroveň výkonu	1	2 2.5	3	4 4.5	5	6 6.5	7 7.5	8 8.5	9	P*				* 	
Maximálny prevádzkový čas (v hodinách)	8	8	6	6	4	4	2	1,5	1,5	1,5	6	6	6	8	2

* Po piatich minútach sa úroveň výkonu automaticky zníži na 9; Po 1,5 hodine sa varná zóna vypne.

VYPNUTIE CELEJ VARNEJ PLATNE

Varnú platňu možno vypnúť kedykoľvek dotykom tlačidla on/off (A).

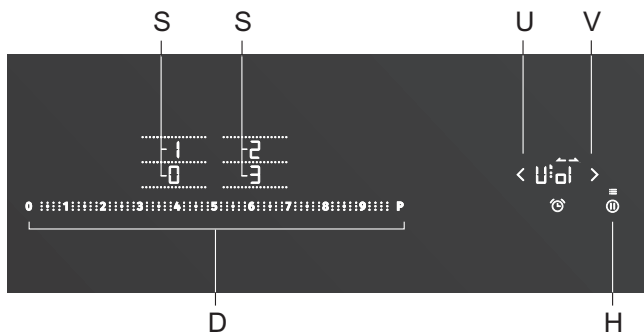
POUŽÍVATEĽSKÉ NASTAVENIA

NASTAVENIE AKUSTICKÉHO SIGNÁLU, AUTOMATICKÝCH VLASTNOSTÍ A ZÁMKNUTIE PARAMETROV

Môžete nastaviť hlasitosť akustického signálu a trvanie akustického alarmu, aktivovať automatický zámok, deaktivovať automatický časovač a deaktivovať automatické rozpoznanie panvice.

Ak chcete aktivovať ponuku nastavení parametrov, stlačte tlačidlo pauzy (H), keď je spotrebič vypnutý, a podržte ho na 3 sekundy.

Na displeji časovača sa objaví prvý parameter "Uol" ", čo indikuje hlasitosť akustických signálov. Stlačením tlačidiel nastavenia časovača (U) a (V) zvolíte typ nastavenia.



Uol: Akustický signál a budík (hlasitosť)

Sou: Trvanie budíka

Loc: Automatický zámok

Aut: Automatické rozpoznanie panvice

CLo: Automatické aktivovanie časovača

P xx: Celkový maximálny výkon (nastavenie je možné do 2 minút po pripojení spotrebiča k napájacej sieti)

Dostupné hodnoty parametrov sa zobrazujú na displejoch jednotky varnej zóny. Ak chcete zmeniť hodnotu, stlačte zvolený parameter, ktorý sa rozsvieti intenzívnejšie/jasnejšie.

Všetky parametre je možné potvrdiť a uložiť stlačením tlačidla pauza (F) a podržaním na 2 sekundy. Potom zaznie krátke pípnutie. Ak nechcete uložiť nové nastavenia parametrov, zatvorte režim užívateľských nastavení stlačením tlačidla zap/vyp.

Hlasitosť zvukového signálu a alarmu »Uol«

Nastaviť môžete nasledujúce hodnoty:

0 na displeji = vypnutý (neplatí pre alarm a zvukový signál označujúci chybu)

1 na displeji = minimálna hlasitosť

2 na displeji = stredná hlasitosť

3 na displeji = maximálna hlasitosť (prednastavené)

Pri každej zmene s novonastavenou hlasitosťou zaznie krátky zvukový signál.

Trvanie zvukového alarmu »Sou«

Nastaviť môžete nasledujúce hodnoty:

- 0** na displeji = 5 sekúnd
- 0,5** na displeji = 1/2 minúty
- 1** na displeji = 1 minúta
- 2** na displeji = 2 minúty (predvolené)

Detská zámka »Loc«

Ak sa v režime používateľských nastavení aktivuje funkcia automatického zamknutia, varná platňa sa vždy pri vypnutí automaticky uzamkne.

- 0** na displeji = vypnutá (prednastavené)
- 1** na displeji = zapnutá

Funkcia rozpoznania polohy riadu s automatickým premostením varných zón »Aut«

Ak je funkcia rozpoznávania polohy panvice s automatickým premostovaním varných zón deaktivovaná v režime užívateľských nastavení, spotrebič bude vždy obsluhovaný ručne (pri každom zapnutí spotrebiča nebude automatické rozpoznávanie 10 sekúnd).

- 0** na displeji = vypnutá
- 1** na displeji = zapnutá (prednastavené)

Automatické aktivovanie časovača »CLO«

Ak je aktivácia automatického časovača deaktivovaná v režime užívateľských nastavení, spotrebič pri stlačení symbolu časovača zobrazí "0:00" skôr ako čas, ktorý uplynul od aktivácie varnej zóny.

- 0** na displeji = vypnuté
- 1** na displeji = zapnuté (predvolené)

Celkový maximálny výkon »Pxx« (xx znamená výkon)

Ak chcete nastavenie aktivovať, stlačte a podržte tlačidlo pouz (H) na 3 sekundy po pripojení spotrebiča k elektrickej sieti. P74 sa objaví na displeji časovača, čo indikuje celkový výkon 7,4 kW. Stlačením tlačidiel nastavenia časovača (U) a (V) nastavte limit výkonu. Toto nastavenie je možné vykonať alebo nastaviť len do 2 minút po pripojení spotrebiča k elektrickej sieti. Ak si želáte toto nastavenie zmeniť neskôr, spotrebič sa musí na niekoľko sekúnd odpojiť od elektrickej siete.

Maximálny limit výkonu zariadenia

Ak má elektrická inštalácia vo vašej domácnosti rozdielne aktuálne limity, môže sa znížiť maximálna spotreba energie varnej dosky:

- P23** na displeji = 2,3 kW = 10 A
- P28** na displeji = 2,8 kW = 12 A
- P30** na displeji = 3,0 kW = 13 A
- P37** na displeji = 3,7 kW = 16 A
- P74** na zobrazovacej jednotke = 7,4 kW = 2 x 16 A (prednastavené)

Zmenené nastavenie môžete potvrdiť a uložiť stlačením tlačidla pauzy (H) a podržaním na 2 sekundy. Potom zaznie krátke pípnutie. Ak nechcete uložiť nové nastavenia parametrov, stlačte tlačidlo zapnutia/vypnutia.



Ak je úroveň výkonu obmedzená, je možné obmedziť aj nastavenie a výsledný výkon varenia. Spotrebič je vybavený systémom riadenia výkonu, ktorý zabezpečuje, aby bol vplyv obmedzenia výkonu minimálny.

ÚDRŽBA & ČISTENIE



Uistite sa, že ste spotrebič odpojili od elektrickej siete a počkajte kým spotrebič vychladne.

Deti by nemali čistiť spotrebič, alebo vykonávať údržbu bez riadneho dozoru.

Po každom použití počkajte, kým sklokeramický povrch vychladne a vyčistite ho. V opačnom prípade sa všetky zvyšné nečistoty pripália na horúci povrch pri ďalšom použití varného panela.

Pre pravidelnú údržbu sklokeramického varného panela použite špeciálne prípravky na starostlivosť o spotrebič, ktoré vytvárajú ochrannú vrstvu na povrchu, aby sa zabránilo usadzovaniu nečistôt na ňom.



Pred každým použitím sklokeramického varného panela, utrite prach alebo iné nečistoty, ktoré by mohli poškrabať povrch, aj z varného panela aj z dna nádoby.

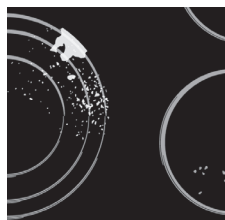


Oceľová vlna, hrubé čistiace špongie a drsné prášky môžu poškrabať povrch. Povrch môžu tiež poškodiť agresívne čistiace spreje a nevhodné tekuté čistiace prostriedky.



Označenia a povrch sa môže obrúsiť pri použití agresívnych alebo drhnutých čistiacich prostriedkov alebo kuchynského riadu s hrubým alebo poškodeným dnom.

Na odstránenie drobných nečistôt používajte vlhkú, mäkkú handričku. Potom utrite povrch do sucha.



Odstráňte **vodné škvrny** pomocou jemného roztoku octu. Ale nepoužívajte tento spôsob na utieranie rámu (pri niektorých modeloch), pretože sa tým môže stratiť jeho lesk. Nepoužívajte agresívne čistiace prostriedky alebo spreje na odstraňovanie vodného kameňa.

Použite špeciálne čistiace prostriedky na sklokeramiku pre odolné nečistoty. Dodržujte pokyny výrobcu. **Uistite sa, že ste dôkladne odstránili všetky zvyšky čistiaceho prostriedku po čistení, pretože môžu poškodiť sklokeramický povrch pri ohrievaní varných zón.**



Odolné nečistoty a pripálené zvyšky odstráňte škrabkou. Pri manipulácii so škrabkou budte opatrní, aby nedošlo k zraneniu.



Škrabku používajte, iba ak sa nečistota nedá odstrániť mokrou handričkou alebo špeciálnym čistiacim prostriedkom na sklokeramické povrchy.



Držte škrabku **pod správnym** uhlom (45° až 60°). **Citlivo tlačte** škrabku na sklo a posúvajte po povrchu, aby ste odstránili nečistotu. Uistite sa, že umelohmotná rukoväť škrabky (pri niektorých modeloch) sa nedostane do kontaktu s horúcou varnou zónou.



Netlačte škrabku kolmo na sklo a neškrabte povrch varného panela hrotom alebo ostrím.

Ihneď odstráňte akékoľvek zvyšky **cukru alebo jedlo posypané cukrom** zo sklokeramického povrchu varného panela pomocou škrabky, aj keď je varný panel stále horúci, pretože cukor môže trvalo poškodiť sklokeramický povrch.



Akékoľvek zmeny v lesku grafického dizajnu prvkov alebo zmeny farby nie sú považované za poškodenie spotrebiča, ale sú výsledkom bežného používania. Takéto zafarbenie je najčastejšie spôsobené pripálenými zvyškami jedla na povrchu, alebo môže byť spôsobené materiálom kuchynského riadu (ako hliník alebo med). Takéto zafarbenie je veľmi ťažké úplne odstrániť.

Poznámka: Zafarbenie a podobné nedostatky ovplyvňujú iba vzhľad varného panela nemajú priamy vplyv na jeho funkciu. Odstránenie takýchto chýb nie je kryté zárukou.

RIEŠENIE PROBLÉMOV – TABUĽKA


HLUK A JEHO PRÍČINY POČAS INDUKČNÉHO VARENIA

Hluky a zvuky	Príčina	Riešenie
Prevádzkový hluk pri indukcii	Indukčná technológia je založená na vlastnostiach niektorých kovov v rámci elektromagnetického účinku. To má za následok vírenie prúdov, ktoré nútia molekuly oscilovať. Tieto oscilácie (vibrácie) sa transformujú na teplo. V závislosti na druhu kovu môžete počuť tichý hluk.	To je normálne a nie je to porucha.
Bzučanie	Vyskytuje sa pri varení na vysokom výkone. Dôvodom je množstvo energie prenesené z varného panela do riadu.	Tento hluk zmizne, prípadne znížte výkon.
Vibrácie a praskanie riadu	Tento hluk sa vyskytuje pri riade (hrnce alebo panvice) vyrobenom z rôznych materiálov.	Vyplyva to z vibrácií pozdĺž susediacich plôch z rôznych materiálových vrstiev. Tento hluk závisí od použitého riadu. Môže sa meniť v závislosti na množstve a type potravín.
Hluk ventilátora	Správna funkcia indukčných elektronických častí vyžaduje riadenie teploty. Z tohto dôvodu je varný panel vybavený ventilátorom, ktorý pracuje meniacou sa rýchlosťou v závislosti od teploty.	Ventilátor môže pracovať aj po vypnutí varného panela, pokiaľ je teplota ešte vysoká.

BEZPEČNOSTNÉ FUNKCIE A ZOBRAZENIE PORUCHY

Varná platňa je vybavená snímačmi prehriatia. Tieto snímače môžu automaticky dočasne vypnúť ktorúkoľvek varnú zónu alebo aj celú varnú platňu.

Porucha, možná príčina, riešenie

- Nepretržité pípanie a na displeji blíkajú symbol ,
 - Voda vyliala na povrchu ovládacích prvkov alebo predmet položený na senzoch.
Utrite povrch senzorov.
- Na displeji sa zobrazuje symbol „F2“.
 - Varná zóna sa prehriala. Počkajte, kým sa varná zóna ochladí.
- Na displeji sa zobrazuje symbol „F“.
 - Tento symbol označuje, že počas prevádzky došlo k chybe.



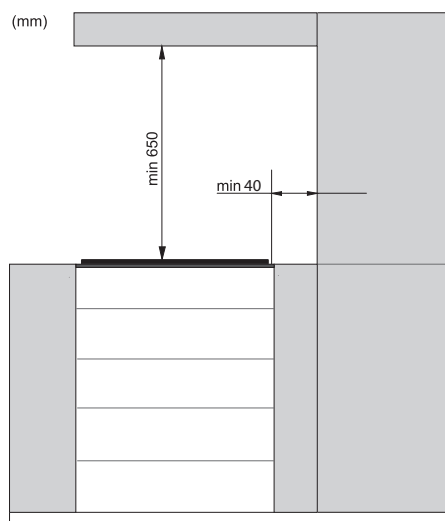
V prípade poruchy alebo ak symbol poruchy „F“ nezmizne, odpojte na niekoľko minút varnú dosku od zdroja energie (vyberte poistku alebo vypnite hlavný vypínač), následne opätovne zapojte varnú dosku do zdroja energie a zapnite hlavný vypínač.

Ak problémy pretrvávajú aj po vykonaní vyššie uvedených odporúčaní, zavolajte autorizovaného servisného technika. Opravy, ani akékoľvek reklamácie vyplývajúce z nesprávneho pripojenia alebo používania spotrebiča nie sú kryté zárukou. V takomto prípade bude hradieť náklady na opravu užívateľ.

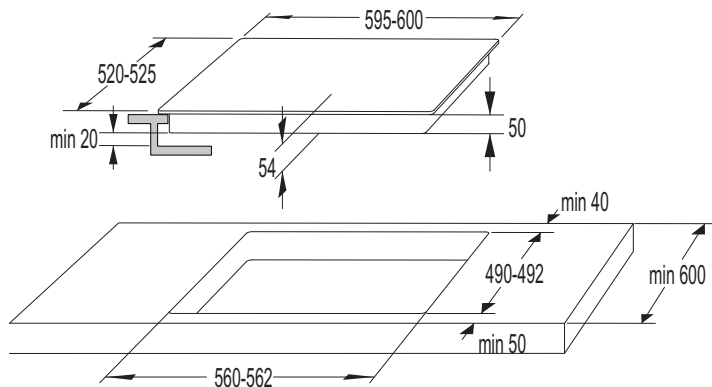


Pred opravou odpojte spotrebič od elektrickej siete (odpojením poistky alebo odpojením zástrčky zo z elektrickej zásuvky v stene).

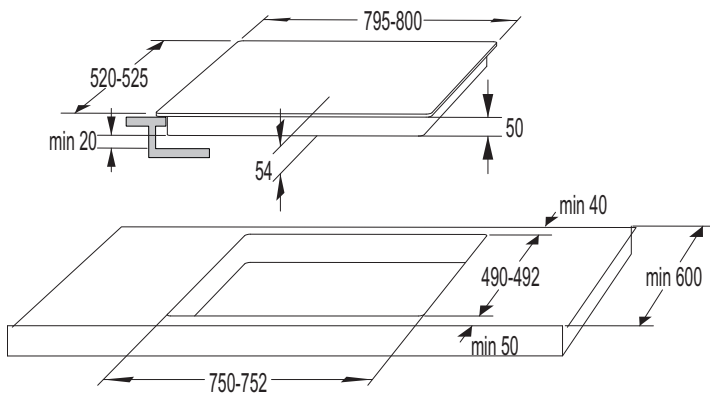
INŠTALÁCIA VSTAVANEJ VARNEJ PLATNE



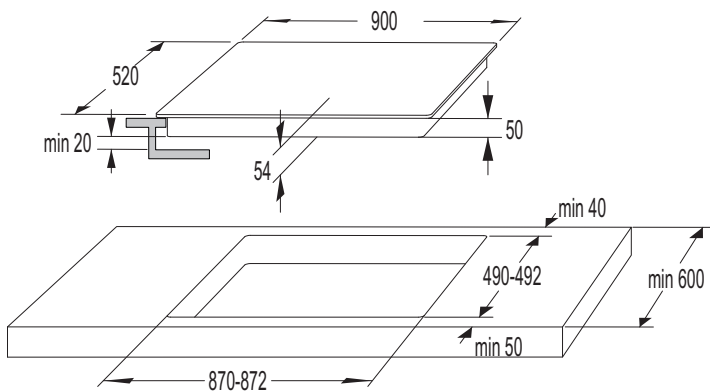
- Použitie pevnej drevenej rohovej lišty na pracovnej doske za varnou zónou je povolené, iba ak priestor medzi lištou a varnou zónou nie je menší ako ten uvedený v pokynoch na inštaláciu.



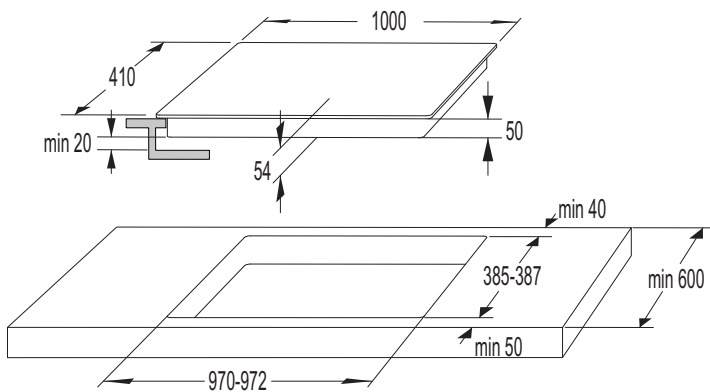
60cm



80cm



90cm



100cm

VETRACIE OTVORY V SPODNEJ KUCHYNSKEJ SKRINKE

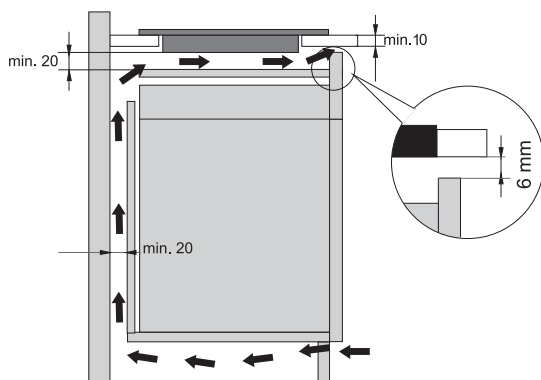
- Normálna prevádzka elektronických komponentov indukčnej varnej dosky si vyžaduje dostatočnú cirkuláciu vzduchu.

A Spodná skrinka so zásuvkou

- V zadnej stene skrinky musí byť otvor s minimálnou výškou 140 mm pozdĺž celej šírky skrinky. Okrem toho musí byť na prednej strane otvor minimálne 6 mm pozdĺž celej šírky skrinky.
- Pod varnú platňu by sa mal po celej jej dĺžke nainštalovať horizontálny oddelujúci panel. Medzi spodnou stranou spotrebiča a oddelujúcim panelom by mal byť priestor minimálne 20 mm.

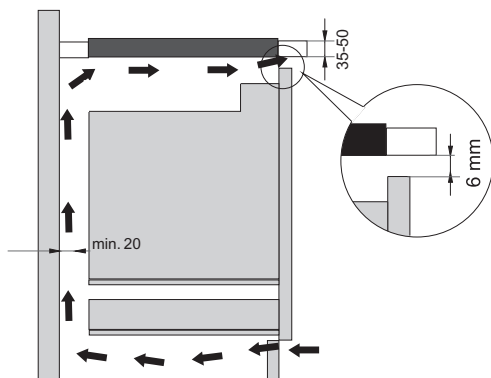
Zo zadnej strany by mala byť spotrebiču umožnená dostatočná ventilácia.

- Varná platňa je vybavená ventilátorom, ktorý je umiestnený v jej dolnej časti. Ak sa pod varnou platňou nachádza zásuvka, neskladujte v nej malé predmety alebo papier, pretože by mohli v prípade vťahnutia do ventilátora poškodiť ventilátor a systém chladenia. Okrem toho nepoužívajte zásuvku na uskladnenie hliníkovej fólie alebo horľavých látok (ako napr. spreje). Skladujte takéto látky mimo dosahu varnej platne. Nebezpečenstvo explózie! Medzi obsahom zásuvky a vetracími otvormi ventilátora by mal byť priestor minimálne 20 mm.



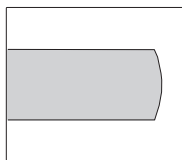
B Spodná skrinka s rúrou

- Montáž rúry na pečenie pod varnú platňu je možné pre typy rúry EVP4., EVP2., EVP3. s chladiacim ventilátorom. Pred montážou rúry sa musí odstrániť zadná stena skrinky v oblasti otvoru pre montáž. Okrem toho musí byť v prednej časti otvoru minimálne 6 mm pozdĺž celej šírky skrinky.
- Ak je spotrebič nainštalovaný pod indukčnou varnou platňou, nezaručujeme jeho správne fungovanie.

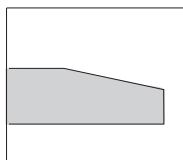


INŠTALÁCIA VSTAVANÉHO SPOTREBIČA DO PRACOVNEJ DOSKY

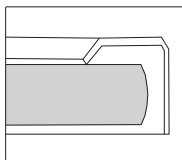
Spotrebiče bez brúsených hrán alebo ozdobných rámov sa môžu zapustiť do pracovnej dosky.



brúsená hrana



hladká hrana

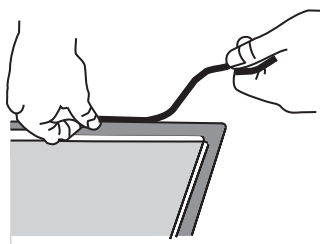


dekoratívny rám

1. Inštalácia spotrebiča

Spotrebič sa môže inštalovať len do pracovnej dosky, ktorá je odolná voči vysokým teplotám a vode, napríklad pracovnej dosky vyrobenej z (prírodného) kameňa (mramoru, granitu) alebo masívneho dreva (na hrany okolo výrezu sa musí dať tesnenie). Pri inštalácii do pracovnej dosky vyrobenej z keramiky, dreva alebo skla by sa mal použiť drevený pomocný rám. Spotrebič sa s takýmto rámom nedodáva.

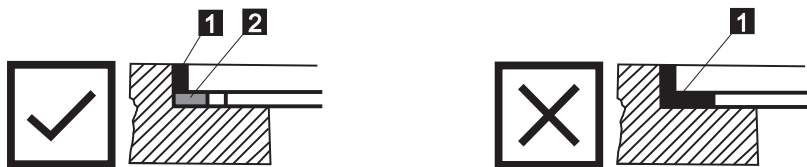
Spotrebič môžete inštalovať do pracovnej dosky vyrobenej z iných materiálov len po konzultácii s výrobcou pracovnej dosky a získaní jeho výslovného súhlasu. Vnútorne rozmery základnej jednotky by mali byť prinajmenšom rovnaké ako vnútorné rozmery výrezu pre spotrebič. Takto bude možné spotrebič jednoducho z pracovnej dosky vybrať. Pozdĺž obvodu spodnej časti skleneného panela upevnite tesniacu pásku.



Najprv cez výrez prestrčte napájací kábel. Umiestnite spotrebič na stred výrezu do pracovnej dosky.

Spotrebič zapojte do siete (pozri pokyny pre pripojenie spotrebiča do siete). Predtým, ako spotrebič utesníte, vyskúšajte, či funguje.

Škáru medzi spotrebičom a pracovnou doskou utesnite pomocou silikónového tesnenia. Silikónové tesnenie použité na utesnenie spotrebiča musí byť odolné voči vysokým teplotám (minimálne do 160 °C). Pomocou vhodného náradia silikónové tesnenie vyhladte. Dodržiavajte návod na použitie vybraného silikónového tesnenia. Nezapínajte spotrebič, kým silikónové tesnenie úplne nevyschne.



1. Silikónové tesnenie, 2. Tesniaca páska



Osobitnú pozornosť venujte rozmerom otvoru pri pracovných doskách z (prírodného) kameňa. Pri výbere silikónového tesnenia berte do úvahy materiál, z ktorého je pracovná doska vyrobená, a poraďte sa s jej výrobcom. Použitie nevhodného silikónového tesnenia môže spôsobiť trvalé zafarbenie niektorých častí.

2. Vybratie vstavaného spotrebiča:

Spotrebič odpojte zo siete.

Pomocou vhodného náradia odstráňte silikónové tesnenie po obvode. Spotrebič vyberte tak, že ho vytlačíte zospodu smerom nahor.

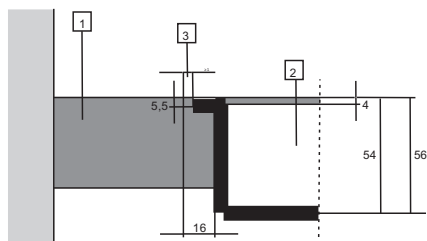


Nesnažte sa spotrebič vybrať zhora!



Servisné oddelenie je zodpovedné len za opravy a servis varných platní. Ohľadom opätovnej inštalácie alebo inštalácie vstavanej varnej platne kontaktujte svojho predajcu špecializovaného kuchynského zariadenia.

Pracovná doska z kameňa



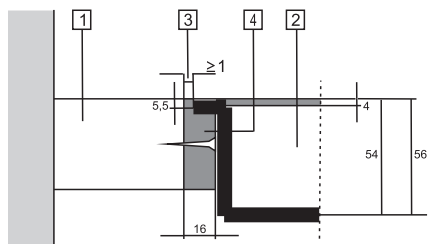
1 - Pracovná doska

2 - Spotrebič

3 - Škára

Vzhľadom na hranicu odchýlky (toleranciu) pre sklo-keramickú platňu spotrebiča a výrez v pracovnej doske je škára nastaviteľná (minimálne 2 mm).

Keramická, drevená, sklenená pracovná doska

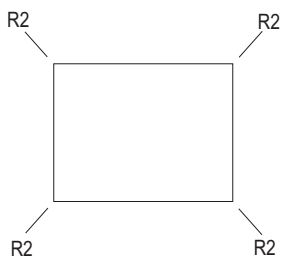


- 1 - Pracovná doska
- 2 - Spotrebič
- 3 - Škára
- 4 - Drevený rám, hrúbka 16 mm

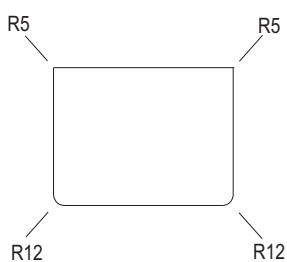
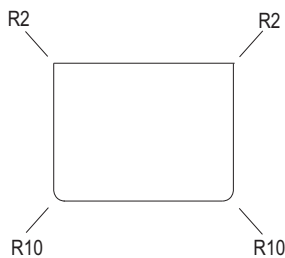
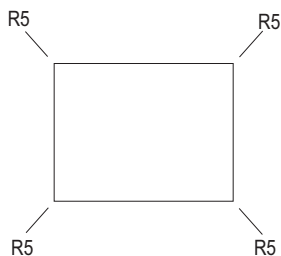
Vzhľadom na hranicu odchýlky (toleranciu) pre sklokeramickú platňu spotrebiča a výrez v pracovnej doske je škára nastaviteľná (minimálne 2 mm). Pod horný okraj pracovnej dosky (pozri obrázok) nainštalujte 5,5 mm drevený rám.

Pri výreze dbajte na polomery sklenených hrán (R10, R2).

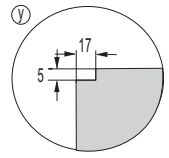
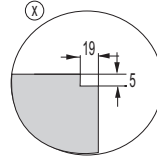
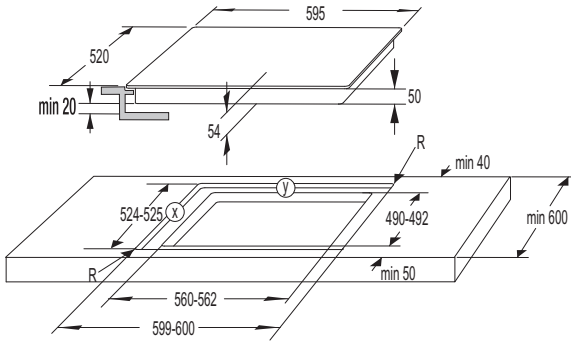
SKLENENÝ



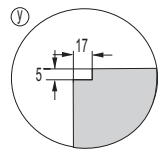
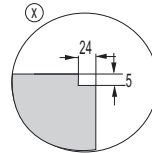
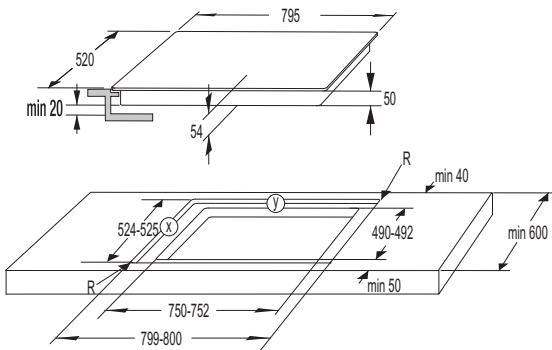
VÝREZ



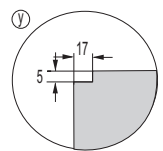
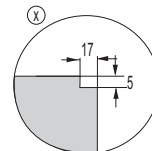
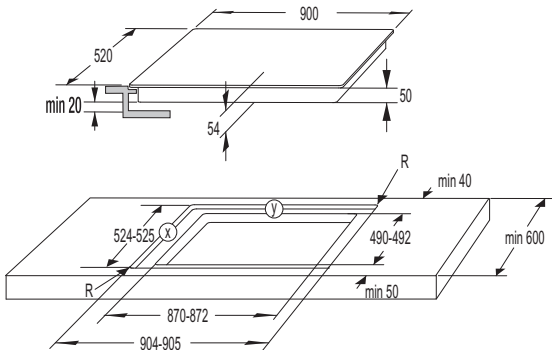
ROZMERY OTVORU V PRACOVNEJ DOSKE PRE VSTAVANÚ VARNÚ PLATŇU (podľa modelu)



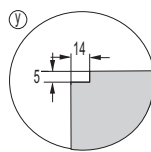
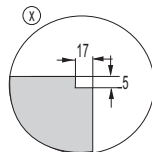
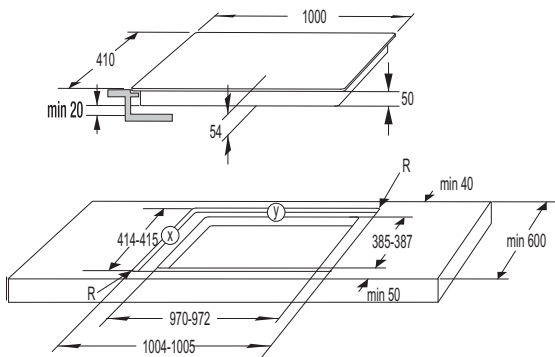
60cm



80cm



90cm



100cm



Ak je rúra nainštalovaná pod vstavanou varnou doskou, musí pracovná doska dosahovať minimálne hrúbku 40 mm.

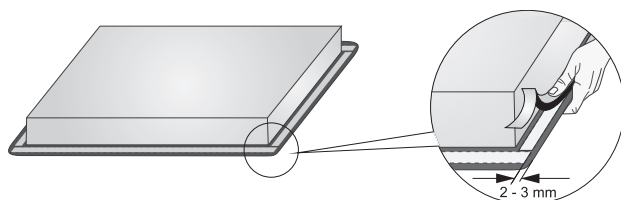
MONTÁŽ PENOVÉHO TESNENIA



Niektoré spotrebiče sú dodávané s už namontovaným tesnením!

Pred inštaláciou spotrebiča do kuchynskej pracovnej dosky pripojte penové tesnenie dodané spolu so spotrebičom na spodnú stranu sklokeramického varného panela.

- Odstráňte ochrannú fóliu z tesnenia.
- Pripojte tesnenie k spodnej strane skla (2 - 3 mm od okraja). Tesnenie musíte namontovať pozdĺž celého okraja skla. Tesnenie nesmie presahovať za okraje.
- Pri montáži tesnenia sa uistite, že nie je poškodené alebo v kontakte s ostrými predmetmi.



Neinštalujte spotrebič bez tohto tesnenia!

- Pracovná doska musí byť úplne vyvážená.
- Chráňte orezané povrchy.

PRIPOJENIE VARNÉHO PANELA K ELEKTRICKEJ SIETI

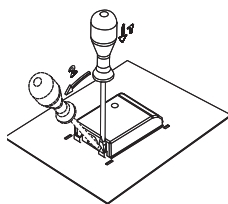
- Ochrana elektrickej siete musí zodpovedať príslušným predpisom.
- Pred pripojením spotrebiča sa uistite, že napätie uvedené na typovom štítku zodpovedá napätiu vo vašej elektrickej sieti.
- V elektrickej inštalácii by malo byť prepínacie zariadenie, ktoré dokáže odpojiť všetky póly spotrebiča od elektrickej siete s minimálnym odstupom kontaktov 3 mm pri otvorení. Medzi vhodné zariadenia patria poistky, ochranné ističe atď..
- Pripojenie by malo byť prispôsobené prúdu a poistkám.
- Po inštalácii, diely pod elektrickým prúdom a izolované časti by mali byť chránené proti dotyku.



Spotrebič môže pripojiť iba autorizovaný odborník. Nesprávne pripojenie môže zničiť diely spotrebiča. V takom prípade strácate nárok na záruku.

Odpojte spotrebič od elektrickej siete pred vykonávaním akejkoľvek opravy alebo údržby.

SCHÉMA ZAPOJENIA:



Prepojovacie konektory (spájacie mostíky) sú umiestnené v príslušnom otvore na svorke.

NAPÁJACÍ KÁBEL

Na pripojenie sa môže použiť nasledovné:

- Pripojovacie káble typu H05 VV-F obalené PVC so zelenožltým ochranným vodičom, podobné alebo lepšie káble.
- Vonkajší priemer kábla by mal byť najmenej 8 mm.

Bežné pripojenie

- 2 fázy, 1 neutrálny vodič (2 1N, 380-415 V-/ 50/60 Hz):
 - ▷ Napätie medzi fázami a neutrálnym vodičom je 220-240 V-. Napätie medzi dvoma fázami je 380-415 V-. Medzi svorky 4-5 namontujte prepojovací konektor. Zoskupenie by malo obsahovať aspoň dve 16-ampérové poistky. Polomer napájacieho kábla by mal byť minimálne 2,5 mm².
- 2 fázy, 2 neutrálne vodiče (2 2N, 220-240V-/ 50/60 Hz):
 - ▷ Napätie medzi fázami a neutrálnymi vodičmi je 220-240 V-.
 - ▷ Zoskupenie (inštalácia) by malo obsahovať aspoň dve 16-ampérové poistky. Polomer napájacieho kábla by mal byť minimálne 2,5 mm².

Špeciálne pripojenie:

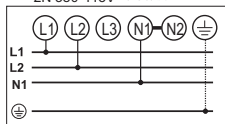
- Jednofázové pripojenie (1 1N, 220-240 V-/ 50/60 Hz):
 - ▷ Napätie medzi fázou a neutrálnym vodičom je 220-240 V-. Medzi svorky 1-2 a 4-5 namontujte prepojovacie konektory. Zoskupenie (inštalácia) by mala byť vybavené minimálne 32 A poistkou. Priemer napájacieho kábla by mal byť minimálne 6 mm².

Pretiahnite napájací kábel cez príslušnú svorku, ktorá chráni kábel pred vytrhnutím.

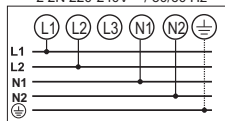
Nesprávne pripojenie môže zničiť časti spotrebiča. Na tento prípad sa záruka nevzťahuje.

Pred zapojením spotrebiča sa uistite, že napätie uvedené na typovom štítku zodpovedá hodnote napätia v sieti. Skutočné napätie vo vašej domácnosti (220-240 V vzhľadom na N) by mal skontrolovať odborník pomocou vhodného merača!

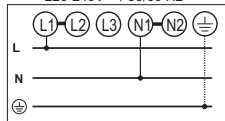
2N 380-415V~ / 50/60 Hz



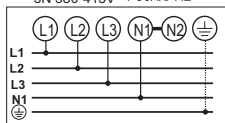
2 2N 220-240V~ / 50/60 Hz



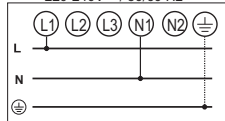
220-240V~ / 50/60 Hz



3N 380-415V~ / 50/60 Hz



220-240V~ / 50/60 Hz



LIKVIDÁCIA



Obal je vyrobený z ekologicky nezávadných materiálov, ktoré môžu byť recyklované, zlikvidované alebo zničené bez rizika ohrozenia životného prostredia. Na tento účel sú obalové materiály zodpovedajúcim spôsobom označené.

Symbol na výrobku alebo na jeho obale znamená, že s výrobkom nesmiete manipulovať ako s bežným domácim odpadom. Výrobok by ste mali odovzdať do autorizovaného zberného strediska pre odpadové elektrické a elektronické zariadenia na spracovanie.

Správnou likvidáciou výrobku pomôžete zabrániť akýmkoľvek negatívnym dopadom na životné prostredie a zdravie ľudí, ktoré by mohli nastať v prípade nesprávnej likvidácie výrobku. Pre podrobne informácie o likvidácii a spracovaní výrobku sa prosím obráťte na miestny orgán, zodpovedný za nakladanie s odpadom, stredisko zberu odpadu, alebo na predajňu, v ktorej ste výrobok zakúpili.

Vyhradzujeme si právo na akékoľvek zmeny a chyby v návode na obsluhu.

BI4 DSI



sk (05-21)