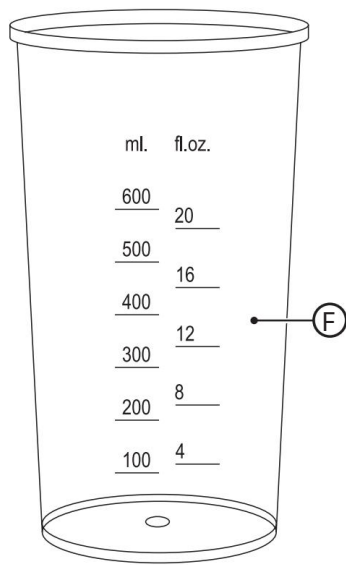
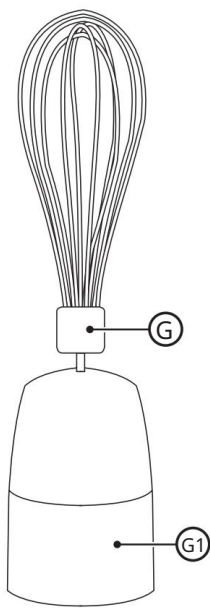
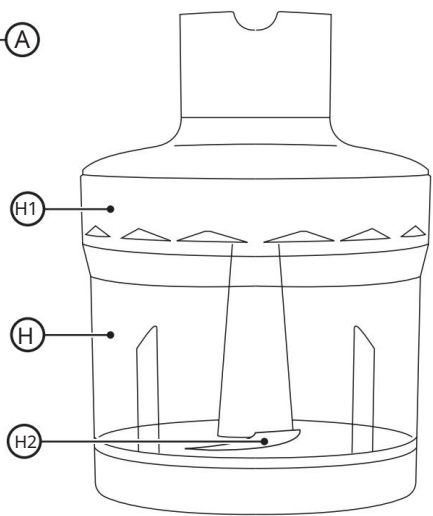
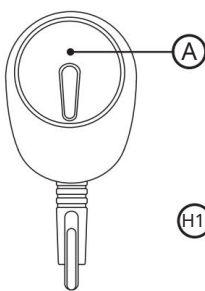
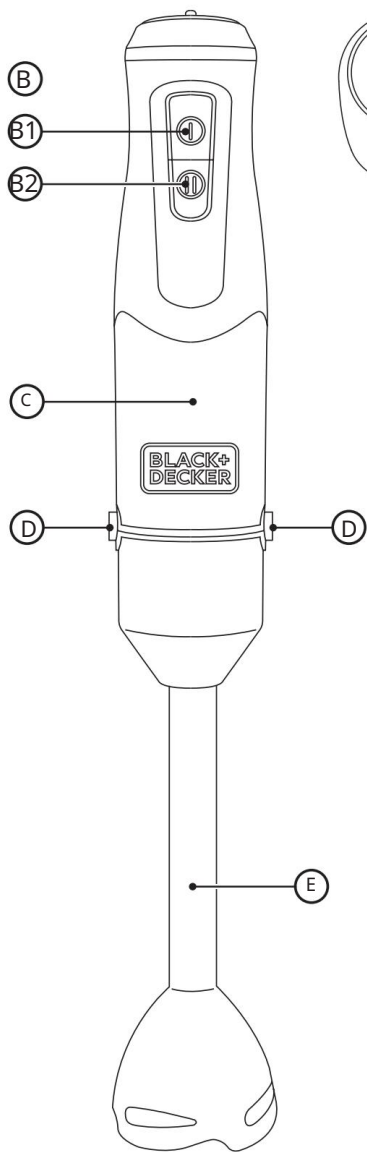
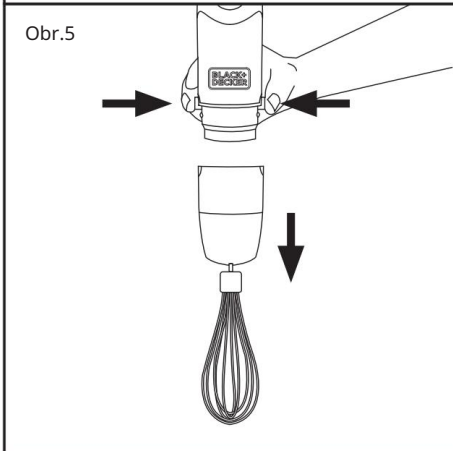
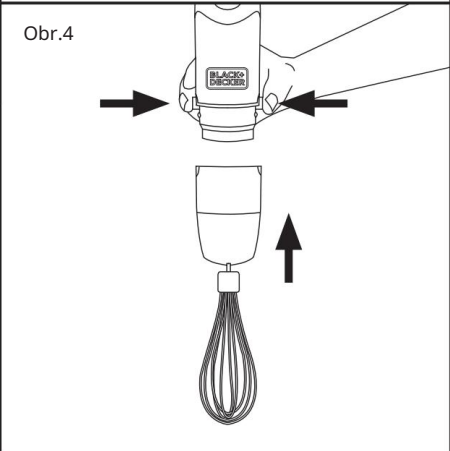
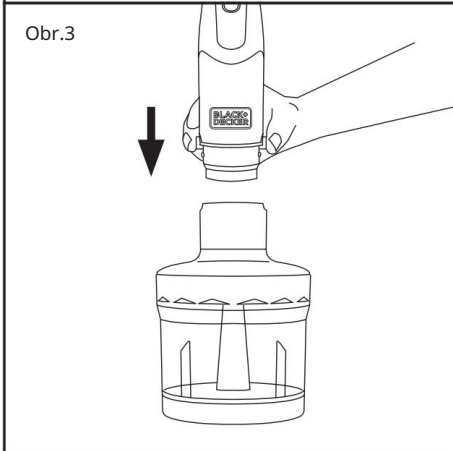
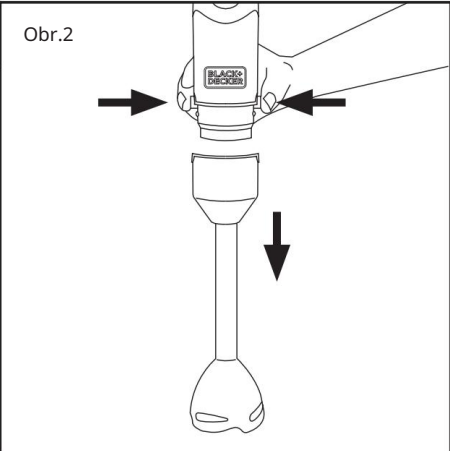
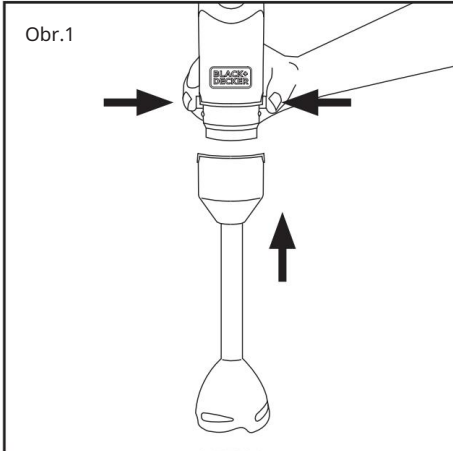


BXHB1200E
BXHBA1200E

www.blackanddecker.eu







RUČNÝ MIXÉR
BXHB1200E
BXHBA1200E

Vážený zákazník,

dakujeme, že ste sa rozhodli pre kúpu produktu značky Black and Decker.

Vďaka svojej technológii, dizajnu a prevádzke a skutočnosti, že prekračuje najprísnejšie kvalitatívne normy, je možné zaručiť plne uspokojivé používanie a dlhú životnosť produktu.

BEZPEČNOSTNÉ RADY

Pred zapnutím spotrebiča si pozorne prečítajte tieto pokyny a uschovajte si ich pre budúce použitie.

Nedodržanie a nedodržanie týchto pokynov môže viesť k nehode.

Pred použitím vyčistite všetky časti výrobku, ktoré budú v kontakte s potravinami, ako je uvedené v časti čistenie.

Tento spotrebič nesmú používať deti.

Udržujte spotrebič a jeho kábel mimo dosahu detí.

Tento spotrebič môžu používať osoby so zníženými fyzickými, zmyslovými alebo duševnými schopnosťami alebo s nedostatkom skúseností a znalostí, ak boli pod dohľadom alebo boli poučené o používaní spotrebiča bezpečným spôsobom a rozumeli možným rizikám.

Toto zariadenie nie je hračka. Deti by mali byť pod dozorom, aby sa zabezpečilo, že sa so spotrebičom nebudú hrať.

Čepele sú ostré a mohli by spôsobiť zranenie, buďte opatrní a vyhýbajte sa priamemu kontaktu s reznými hranami nožov.

Pri manipulácii s nožmi, pri montáži a demontáži, vyprázdňovaní misy a pri čistení venujte zvláštnu pozornosť.

Spotrebič vždy vypnite a odpojte od napájania, ak ho nechávate bez dozoru a pred výmenou príslušenstva alebo pred približovaním sa k častiam, ktoré sa pohybujú pri používaní, montáži, demontáži a čistení.

Ak je poškodené pripojenie k elektrickej sieti, je potrebné ho vymeniť a odneste spotrebič do autorizovaného servisu technickej podpory. Nepokúšajte sa spotrebič sami rozoberať alebo opravovať, aby ste predišli nebezpečenstvu.

Tento spotrebič je určený len na použitie v domácnosti, nie na profesionálne, priemyselné použitie.

VAROVANIE: Nesprávne používanie tohto zariadenia môže viesť k potenciálnemu zraneniu. Pri manipulácii s ostrými nožmi, pri vyprázdňovaní misy a pri čistení buďte opatrní.

Pred zapojením spotrebiča sa uistite, že napätie uvedené na typovom štítku zodpovedá napätiu v elektrickej sieti.

Pripojte spotrebič k zásuvke, ktorá dokáže napájať minimálne 10 ampérov.

Zástrčka spotrebiča musí správne zapadnúť do sieťovej zásuvky. Nemeňte zástrčku. Nepoužívajte zástrčkové adaptéry.

Udržujte pracovný priestor čistý a dobre osvetlený. Neporiadok a tmavé oblasti môžu viesť k nehodám.

Pri používaní tohto zariadenia držte deti a okolostojace mimo dosahu.

Spotrebič nepoužívajte, ak je poškodený kábel alebo zástrčka.

Ak sa niektorý z krytov spotrebiča rozbije, okamžite odpojte spotrebič od elektrickej siete, aby ste predišli možnosti úrazu elektrickým prúdom.

Spotrebič nepoužívajte, ak spadol na podlahu, ak sú na ňom viditeľné známky poškodenia alebo ak je netesný.

Nepoužívajte prístroj s vlhkými rukami alebo nohami, ani keď ste bosí.

Netlačte na napájací kábel silou. Nikdy nepoužívajte napájací kábel na zdvíhanie, prenášanie alebo odpájanie spotrebiča.

Neomotávajte napájací kábel okolo spotrebiča.

Napájací kábel nestláčajte ani nekrčte.

Skontrolujte stav napájacieho kábla. Poškodené alebo zamotané káble zvyšujú riziko úrazu elektrickým prúdom.

Spotrebič nepoužívajte ani neskladujte vonku.

Nedotýkajte sa zástrčky mokrymi rukami.

Vykonajte potrebné opatrenia, aby ste zabránili neúmyselnému spusteniu spotrebiča.

Počas prevádzky sa nedotýkajte žiadnych pohyblivých častí spotrebiča.

POUŽÍVANIE A

STAROSTLIVOSŤ Pred každým použitím úplne rozviňte napájací kábel spotrebiča.

Spotrebič nepoužívajte, ak jeho príslušenstvo nie je správne namontované.

Spotrebič nepoužívajte, ak je k nemu pripojené príslušenstvo chybné. Ihneď ich vymeňte.

Spotrebič nepoužívajte, ak vypínač nefunguje.

Spotrebič nepoužívajte, ak je prevrátený, a neprevracajte ho.

Spotrebič neprevracajte, keď sa používa alebo je pripojený k elektrickej sieti.

Rešpektujte indikátor hladiny MAX na odmerke.

Pri používaní horúcich tekutín nenapíňajte kanvicu viac ako do polovice. Pri miešaní horúcich tekutín v kanvici vždy zvolte na vlniči rýchlosť najnižšiu rýchlosť.

Tento spotrebič skladujte mimo dosahu detí a/alebo osôb s fyzickým, zmyslovým alebo zníženým mentálnym postihnutím alebo nedostatkom skúseností a znalostí.

Udržujte spotrebič v dobrom stave. Skontrolujte, či pohyblivé časti nie sú nesprávne zarovnané alebo zaseknuté, a uistite sa, že na nich nie sú žiadne zlomené časti alebo anomálie, ktoré by mohli brániť správne fungovaniu spotrebiča.

Spotrebič a jeho príslušenstvo a nástroje používajte v súlade s týmito pokynmi, berúc do úvahy pracovné podmienky a prácu, ktorú budete vykonávať.

Používanie spotrebiča na iné činnosti, než na aké je určené, môže viesť k nebezpečnej situácii.

Nikdy nepoužívajte vriace tekutiny.

Nikdy nenechávajte spotrebič pripojený a bez dozoru, ak sa nepoužíva. To šetrí energiu a predlžuje životnosť spotrebiča.

Spotrebič nepoužívajte na žiadnej časti tela osoby alebo zvierata.

Spotrebič nepoužívajte s mrazeným tovarom alebo tovarom obsahujúcim kosti.

Spotrebič nepoužívajte dlhšie ako 1 minútu v kuse alebo na dokončenie cyklov trvajúcich viac ako 5 minút.

V druhom prípade vždy zaistite medzi cyklami prestávky v trvaní aspoň 1 minútu. Nikdy nenechávajte prístroj v prevádzke dlhšie, ako je požadovaný čas.

SERVIS

Akékoľvek nesprávne použitie alebo nedodržanie návodu na použitie ruší platnosť záruky a zodpovednosti výrobcu.

POPIS

A5 regulátor riadenia rýchlosti

Btlačidlá

B1 ZAP/VYP

B2 Turbo

CMotor Body

Uvoľnite tlačidlá

E Príslušenstvo tyčového mixéra

FODmerka

G metla (*)

Adaptérová metla G1

H šálka na sekanie (*)

H1 Kryt sekačky

Súprava chopperov H2 Blades

(*) Dostupné len v modeli BXHBA1200E.

NÁVOD NA POUŽITIE Pred použitím: Uistite sa, že všetky obaly produktov boli odstránené.

Pred prvým použitím výrobku očistite časti, ktoré prídu do styku s potravinami, spôsobom popísaným v časti čistenie.

Pripravte spotrebič podľa funkcie, ktorú chcete použiť.

Použitie: Pred zapojením kábel úplne rozviňte.

Pripojte spotrebič k elektrickej sieti.

Kontrolka sa rozsvieti.

Zapnite spotrebič pomocou tlačidla zapnutia/vypnutia.

Vyberte požadovanú rýchlosť.

Pracujte s jedlom, ktoré chcete spracovať.

Elektronické ovládanie rýchlosti: Rýchlosť

spotrebiča je možné regulovať pomocou ovládača rýchlosti (A).

Táto funkcia je veľmi užitočná, pretože umožňuje prispôsobiť rýchlosť spotrebiča druhu práce, ktorú je potrebné vykonať.

Funkcia Turbo: Spotrebič

má funkciu Turbo. Aktiváciou funkcie Turbo (B2) sa sprístupní všetka sila motora, čím sa získa jemnejšia povrchová úprava v konečnej štruktúre produktu.

Po dokončení používania aplikácie ance:

Zastavte zariadenie uvoľnením tlaku na tlačidlo zapnutia/vypnutia.

Odpojte spotrebič od elektrickej siete.

Vyčistite spotrebič.

Príslušenstvo:

Príslušenstvo tyčového mixéra (E): Toto

príslušenstvo sa používa na prípravu omáčok, polievok, majonéz, mliečnych koktailov, detskej výživy...

Pripevnite páčku k telu motora zatlačením, kým nebudete počuť cvaknutie (obr. 1).

Vložte pripravované jedlo do odmerky a zapnite spotrebič.

Odpojte páku od tela motora stlačením uvoľňovacích tlačidiel (obr. 2).

Príslušenstvo na sekanie (H): Toto

príslušenstvo sa používa na sekanie zeleniny alebo mäsa...

Vložte súpravu nožov a pripravované jedlo do nádoby na sekanie. Potom pevne nasadte veko.

Nasadte motorovú jednotku na veko zatlačením, kým nebudete počuť kliknutie (obr. 3).

Zapnite spotrebič (pozor: nezapínajte spotrebič, ak nie je celá jednotka správne namontovaná a spojená).

Zastavte spotrebič, keď jedlo dosiahne požadovanú štruktúru.

Odpojte jednotku od veka stlačením uvoľňovacích tlačidiel.

Otvorte veko a vyberte súpravu nožov.

Poznámka 1: Pri práci s pevnými potravinami nepresahujte polovicu šálky sekačky.

Poznámka 2: V prípade práce s tekutými potravinami neprekračujte 300 ml.

Šľahacie príslušenstvo (G): Toto

príslušenstvo sa používa na šľahanie smotany, šľahanie vaječných bielkov...

Vložte metličku do adaptéra. Pripojte túto jednotku k motorovej jednotke stlačením, kým nebudete počuť kliknutie (obr. 4).

Vložte jedlo do veľkej nádoby a zapnite spotrebič. Najlepšie výsledky dosiahnete otočením metly v smere hodinových ručičiek.

Stlačením uvoľňovacích tlačidiel uvoľníte adaptér a vyberte príslušenstvo na šľahanie z adaptéra. (obr. 5).

Poznámka 1: Nepracujte pri vysokých otáčkach ani s funkciou turbo s týmto nasadeným príslušenstvom, pretože by to spôsobilo poškodenie šľahacej metly (pretáčanie jej drôtov).

ČISTENIE

Pred akýmkoľvek čistením odpojte spotrebič od elektrickej siete a nechajte ho vychladnúť.

Zariadenie čistite vlhkou handričkou s niekoľkými kvapkami prostriedku na umývanie riadu a potom osušte.

Na čistenie spotrebiča nepoužívajte rozpúšťadlá alebo produkty s kyslým alebo zásaditým pH, ako sú bieliadlá, ani abrazívne prostriedky.

Spotrebič nikdy neponárajte do vody alebo inej tekutiny ani ho neponárajte pod tečúcu vodu.

Počas procesu čistenia buďte obzvlášť opatrní s čepeľami, pretože sú veľmi ostré.

Spotrebič sa odporúča pravidelne čistiť a odstraňovať zvyšky jedla.

Ak spotrebič nie je v dobrom čistom stave, jeho povrch sa môže znehodnotiť a neúprosne ovplyvniť dĺžku životnosti spotrebiča a jeho používanie sa môže stať nebezpečným.

Nasledujúce kusy je možné umývať v umývačke riadu (pomocou programu jemného čistenia):

- Odmerka
- Šľahačka
- Pohár na sekanie

Vypúšťacia/sušička poloha predmetov umývateľných v umývačke riadu alebo v dreze musí umožňovať vode ľahko odtekať.

Pred montážou a uskladnením potom všetky diely vysušte.

PROBLEMY A OPRAVY

V prípade problémov odneste spotrebič do autorizovaného servisu technickej podpory. Nepokúšajte sa rozoberať alebo opravovať bez pomoci, pretože to môže byť nebezpečné.

ZÁRUKA A TECHNICKÁ POMOC Na tento produkt sa vzťahuje uznanie a ochrana zákonnej záruky v súlade s platnou legislatívou. Ak chcete presadiť svoje práva alebo záujmy, musíte navštíviť ktorúkoľvek z našich oficiálnych služieb technickej pomoci.

Najbližší z nich nájdete na nasledujúcom webovom odkaze: <http://www.2helpu.com/>.

Môžete si tiež vyžiadať súvisiace informácie tak, že nás budete kontaktovať (pozrite si poslednú stranu návodu).

Tento návod na použitie a jeho aktualizácie si môžete stiahnuť na <http://www.2helpu.com/>.

Pre verzie produktov EÚ a/alebo v prípade, že sa to požaduje vo vašej krajine:

EKOLÓGIA A RECYKLOVATEĽNOSŤ PRODUKT

Materiály, z ktorých pozostáva obal tohto spotrebiča, sú zahrnuté do systému zberu, klasifikácie a recyklácie. Ak ich chcete zlikvidovať, použite príslušné verejné kontajnery pre každý druh materiálu.

Výrobok neobsahuje koncentrácie látok, ktoré by sa mohli považovať za škodlivé pre životné prostredie.



Tento symbol znamená, že v prípade, že chcete výrobok po skončení jeho životnosti zlikvidovať, odovzdajte ho autorizovanému spracovateľovi odpadu na selektívny zber odpadu z elektrických a elektronických zariadení (WEEE).

Tento spotrebič je v súlade so smernicou 2014/35/EÚ o Nízke napätie, Smernica 2014/30/EÚ o elektromagnetickom kompatibilita, smernica 2011/65/EÚ o obmedzení používania určitých nebezpečných látok v elektrických a elektronických zariadeniach a smernica 2009/125/ES o požiadavkách na ekodizajn energeticky významných výrobkov