

Fritovacia nádoba

**orava**

**FR-102**

Návod na obsluhu/Záruka

SK



CE

FR-102

# Určený účel použitia zariadenia

Zariadenie je určené výlučne na tepelnú úpravu potravín – fritovaním, vyprážením, v nádobe určenej na úpravu, v rozsahu, ktorý je stanovený technickými a prevádzkovými parametrami a funkciami, bezpečnostnými a užívateľskými pokynmi a vonkajšími vplyvmi prevádzkového prostredia.

Elektrické spotrebiče ORAVA sú vyrobené podľa poznatkov súčasného stavu techniky a uznaných bezpečnostno-technických pravidiel. Napriek tomu môže nesprávnym a neodborným používaním alebo používaním v rozpore s určením vzniknúť nebezpečenstvo poranenia alebo ohrozenia života používateľa alebo tretej osoby, resp. poškodenie zariadenia a iných vecných hodnôt.

## 1. VŠEOBECNÉ BEZPEČNOSTNÉ POKYNY A UPOZORNENIA

Tento dokument obsahuje dôležité bezpečnostné pokyny a upozornenia pre bezpečnú, správnu a hospodárnu prevádzku elektrického zariadenia. Jeho dodržiavanie pomáha užívateľovi vyhnúť sa rizikám, zvýšiť spoľahlivosť a životnosť výrobku.

### 1.1 Všeobecné bezpečnostné pokyny

- **Pred uvedením zariadenia do prevádzky Vám odporúčame pozorne si preštudovať návod na obsluhu a zariadenie obsluhovať podľa stanovených pokynov!**
- Bezpečnostné pokyny a upozornenia uvedené v tomto návode nezahŕňajú všetky možné podmienky a situácie, ku ktorým môže pri používaní zariadenia dôjsť. Používateľ musí pochopiť, že faktorom, ktorý nie je možné zabudovať do žiadneho z výrobkov, je zodpovednosť a opatrnosť. Tieto faktory teda musia byť zaistené používateľom/používateľmi používajúcimi a obsluhujúcimi toto zariadenie.
- **Nedodržaním bezpečnostných pokynov a upozornení výrobca nezodpovedá za akékoľvek vzniknuté škody na zdraví alebo majetku!**
- Pred prvým použitím zariadenia sa dôkladne presvedčte, že je zariadenie kompletné a nevykazuje viditeľné známky poškodenia. Ak je výrobok chybný alebo ak má akékoľvek viditeľné poškodenie, výrobok nepoužívajte.
- Návod na obsluhu udržiujte podľa možnosti v blízkosti zariadenia počas celej doby jeho životnosti. Návod na obsluhu vždy uchovávajte spolu so spotrebičom pre jeho použitie v budúcnosti a použitie novými používateľmi.
- Zariadenie používajte výhradne na účel, na ktorý je určený, a spôsobom, ktorý je stanovený výrobcom.
- Zariadenie je určené na používanie v domácnosti a v podobných vnútorných priestoroch určených na bývanie, bez zvláštneho zamerania. Nejde o profesionálne zariadenie na komerčné použitie.
- Nemeňte technické parametre a charakteristiky zariadenia neautorizovanou zmenou či úpravou akejkoľvek časti zariadenia.
- Výrobca nezodpovedá za škody spôsobené počas prepravy, nesprávnym používaním, poškodením alebo zničením zariadenia vplyvom nepriaznivých poveternostných podmienok.

## 1.2 Bezpečnosť prevádzkového prostredia

- Nepoužívajte zariadenie v priemyselnom prostredí ani vo vonkajšom prostredí.
- Prevádzkové prostredie zariadenia udržiavajte vždy čisté a dobre osvetlené.
- Zariadenie neumiestňujte na nestabilný povrch. Prevrhnutie alebo pád zariadenia môže spôsobiť poranenie osôb alebo poškodenie zariadenia.
- Zariadenie nevystavujte priamemu slnečnému žiareniu ani nadmerným zdrojom tepla.
- Nepoužívajte elektrický spotrebič v priestoroch s horľavými kvapalinami, plynmi alebo prachom. Spotrebič môže byť zdrojom iskrenia, čo môže mať za následok vznietenie prachu alebo výparov.

### Charakteristiky prevádzkového prostredia

1. Teplota okolia:  $+5 \div +40 \text{ }^{\circ}\text{C}$
  2. Vlhkosť:  $5 \div 85 \%$
  3. Nadmorská výška:  $\leq 2\,000 \text{ m}$
  4. Výskyt vody: občasná kondenzácia vody alebo výskyt vodnej pary
  5. Výskyt cudzích telies: množstvo a druh prachu nie sú významné
- Stupeň ochrany krytom: IP20

- Ostatné charakteristiky prevádzkového prostredia (mechanické namáhanie – rázy a vibrácie, výskyt rastlín, živočíchov, poveternostných vplyvov) sú z hľadiska účinku na správne a bezpečné používanie elektrických zariadení zanedbateľné.

## 1.3 Elektrická bezpečnosť

- Pred prvým pripojením elektrického spotrebiča do napájacej siete skontrolujte, či sieťové napätie uvedené na štítku spotrebiča zodpovedá napätiu sieťovej zásuvky v domácnosti.
- Elektrický spotrebič je určený pre napájanie z elektrickej siete: 1/N/PE 230V~ 50Hz.  
Elektrická bezpečnosť spotrebiča je zaručená výhradne v prípade správneho zapojenia do elektrickej siete.
- Používajte výhradne napájací kábel so zástrčkou (sieťovú šnúru), ktorý bol dodaný spolu so zariadením a kompatibilný so sieťovou zásuvkou. Použitie iného kábla môže viesť k požiaru alebo zásahu elektrickým prúdom.
- Elektrický spotrebič vždy pripojíte do ľahko prístupnej sieťovej zásuvky. V prípade vzniku prevádzkovej poruchy je nutné spotrebič čo najrýchlejšie vypnúť a odpojiť zo sieťového napájania.
- Napájací kábel/sieťovú šnúru neodpájajte ťahaním za kábel/šnúru. Odpojenie vykonajte vytiahnutím prívodu za zástrčku napájacieho kábla/sieťovej šnúry.
- Ak použijete predlžovací napájací kábel, skontrolujte, či celkový menovitý (ampérový) výkon všetkých zariadení pripojených k predlžovaciemu napájaciemu káblu neprevyšuje maximálne prúdové zaťaženie predlžovacieho kábla.
- Ak musíte použiť predlžovací napájací kábel alebo napájací blok, zabezpečte, aby bol predlžovací napájací kábel alebo napájací blok pripojený k elektrickej zásuvke, a nie k ďalšiemu predlžovaciemu napájaciemu káblu alebo napájaciemu bloku. Predlžovací napájací kábel alebo napájací blok musia byť určené pre uzemnené zástrčky a zapojené do uzemnenej zásuvky.

- Zástrčka napájacieho kábla spotrebiča musí byť kompatibilná so sieťovou zásuvkou. Nikdy nepoužívajte žiadne adaptéry ani iným spôsobom zásuvku neupravujte. Nepoužívajte nevhodné a poškodené zásuvky.
- Aby ste predišli elektrickému šoku, zapájajte napájacie káble zariadenia do riadne uzemnených elektrických zásuviek. Ak je zariadenie vybavené napájacím káblom s 3-kolíkovou zástrčkou, nevyužívajte adaptéry, ktoré nemajú uzemňujúci prvok, ani neodstraňujte uzemňujúci prvok zo zástrčky alebo adaptéra.
- Neohýbajte, nestláčajte alebo iným spôsobom nevystavujte napájací kábel/sieťovú šnúru spotrebiča pôsobeniu mechanického namáhania ani vonkajším zdrojom tepla. Poškodenie napájacieho kábla môže viesť k úrazu elektrickým prúdom.
- Pri poškodení napájacieho kábla odpojte spotrebič z elektrickej siete a ďalej nepoužívajte. Ak sú napájací kábel/sieťová šnúra poškodené, musí ju vymeniť výrobca, jeho servisná služba alebo kvalifikovaná osoba, aby sa predišlo nebezpečenstvu úrazu elektrickým prúdom.
- Elektrický spotrebič, ako aj napájací kábel pravidelne kontrolujte a udržiavajte v čistote. Zástrčku napájacieho kábla pravidelne odpájajte a podľa potreby čistite. Znečistenie prachom alebo inými látkami môže spôsobiť narušenie izolačného stavu a následne požiar.
- Elektrický spotrebič nevystavujte pôsobeniu vody alebo vlhkému prostrediu. Vniknutie vody do spotrebiča zvyšuje riziko úrazu elektrickým prúdom. Ak je napájací kábel mokrý, alebo do spotrebiča vnikla voda, okamžite ho odpojte z elektrickej siete. Ak je spotrebič pripojený k sieťovej zásuvke a je to možné, vypnite napájanie pri elektrickom ističi ešte pred pokusom o odpojenie napájania. Ak vyťahujete mokré káble zo živého zdroja napájania, buďte nanajvýš opatrní.
- Ak pri inštalácii (pripájaní) elektrického zariadenia dochádza k demontáži ochranných krytov, tak po ukončení inštalácie nesmú byť jeho elektrické časti prístupné používateľom.

#### 1.4 Bezpečnosť osôb

- Tento spotrebič je určený na používanie osobami bez elektrotechnickej kvalifikácie (laikmi) podľa pokynov určených výrobcom.
- Obsluhu zariadenia náležia činnosti, ako je zapínanie a vypínanie zariadenia, používateľská manipulácia a nastavovanie prevádzkových parametrov, vizuálna alebo sluchová kontrola zariadenia a používateľské čistenie a údržba.
- Tento spotrebič môžu používať deti vo veku 8 rokov a staršie a osoby so zníženými fyzickými, zmyslovými alebo mentálnymi schopnosťami alebo s nedostatkom skúseností a znalostí, len ak sú pod dozorom alebo vedením zodpovednej osoby, boli poučené o používaní spotrebiča bezpečným spôsobom a rozumejú prípadným nebezpečenstvám.
- Čistenie a používateľskú údržbu môžu vykonávať deti od 8 rokov a staršie len pod dozorom zodpovednej osoby.
- Deti sa so spotrebičom nesmú hrať.
- Počas používania a prevádzky udržiajte spotrebič vždy mimo dosahu detí. Nezabudnite na to, že spotrebič je možné stiahnuť aj za voľne prístupnú sieťovú šnúru.
- Pri obsluhu elektrického spotrebiča vždy dbajte na zvýšenú opatrnosť. Nepoužívajte elektrický spotrebič, ak ste nadmerne unavení, pod vplyvom liekov alebo omamných látok znižujúcich pozornosť a sústredenie. Nepozornosť pri obsluhu môže viesť k vážnemu zraneniu.

#### 1.5 Čistenie, údržba a opravy

- Bežné používateľské čistenie a údržbu elektrického spotrebiča vykonávajte len odporučeným spôsobom. Na čistenie nepoužívajte rozpúšťadlá ani drsné čistiace predmety. Znečistenie a viditeľné škvrny od dotyku prstov, resp. rúk je možné vyčistiť použitím čistiacich saponátov, špeciálne navrhnutých na čistenie domácich spotrebičov.
- Pokiaľ elektrický spotrebič nepoužívate, čistíte ho, alebo keď sa na spotrebiči vyskytla porucha, spotrebič vždy odpojte z napájania z elektrickej siete.
- Elektrický spotrebič nerozoberajte. Spotrebič pracuje s nebezpečným napätím. Z toho dôvodu vždy spotrebič pri používateľskej údržbe vypnite a odpojte ho z napájacej siete. V prípade poruchy prenechajte opravu na autorizovaný servis.
- Záručnú, ale aj pozáručnú opravu elektrického spotrebiča zverte len príslušnému kvalifikovanému odborníkovi.

## 2. Špeciálne bezpečnostné pokyny.

### Čítajte pozorne!

- Elektrické zariadenie je navrhnuté a vyrobené takým spôsobom, aby umožňovalo bezpečnú obsluhu a používanie osobami bez odbornej kvalifikácie. Aj napriek všetkým opatreniam, ktoré boli výrobcami vykonané pre bezpečné používanie, obsluhu a používanie nesú so sebou určité zostatkové riziká a s nimi spojené možné nebezpečenstvá.
- Pre upozornenie na možné nebezpečenstvá boli na zariadení a v sprievodnej dokumentácii použité nasledujúce symboly a ich význam:



Tento symbol upozorňuje používateľov, že zariadenie pracuje s nebezpečným elektrickým napätím. Na zariadení neodnímajte ochranné kryty. Pri nedodržaní bezpečnostných pokynov pri používaní a obsluhu zariadenia hrozí:  
Nebezpečenstvo úrazu elektrickým prúdom!  
Nebezpečenstvo vážneho zranenia alebo ohrozenia života!



Tento symbol upozorňuje používateľov, že pri nedodržaní bezpečnostných pokynov pri používaní a obsluhu zariadenia hrozí:  
Nebezpečenstvo vážneho zranenia alebo ohrozenia života!  
Nebezpečenstvo poškodenia zariadenia alebo inej škody na majetku!



Tento symbol upozorňuje používateľov, že pri nedodržaní bezpečnostných pokynov pri používaní a obsluhu zariadenia hrozí:  
Nebezpečenstvo popálenia od horúcej plochy!



Tento symbol upozorňuje používateľov, že pri nedodržaní bezpečnostných pokynov pri používaní a obsluhu zariadenia hrozí:  
Nebezpečenstvo vzniku ohňa alebo požiaru!



Tento symbol použitý na výrobku nahradzuje vetu:  
Neponárať do vody alebo iných tekutín!

## **Preprava / Prenášanie**

- Pri preprave a použití napr. prepravného vozíka dbajte na opatrnosť pri pohybe, aby nedošlo k prevrhnutiu zariadenia.
- Zariadenie prepravujte/prenášajte až po dôkladnej obhliadke priestoru a trasy, ktoré musia byť bez prekážok.
- Zariadenie nikdy neprenášajte, pokiaľ je v prevádzkovej činnosti. Zariadenie neprenášajte, pokiaľ je pripojené k sieťovej zásuvke.
- Zariadenie prenášajte pevným uchopením obidvoma rukami za spodný okraj podstavy alebo pevných častí jeho tela.
- Pri prenášaní dbajte na to, aby vaše ruky a zariadenie neboli vlhké alebo klzké.
- Pre zvýšenie bezpečnosti (s ohľadom na rozmery a hmotnosť) zariadenie prenášajte len pomocou spôsobilých a fyzicky zdatných osôb.  
Hrozí nebezpečenstvo vážneho zranenia alebo ohrozenia života!  
Hrozí nebezpečenstvo poškodenia zariadenia!

## **Rozbalenie / Obaly**

- Pred uvedením zariadenia do prevádzky zariadenie vybaľte a zbavte všetky jeho časti a príslušenstvo zvyškov obalových materiálov, etikiet a štítkov. Všetky obalové materiály odložte na bezpečné miesto alebo uschovajte predovšetkým mimo dosahu detí a nespôsobilých osôb.  
Hrozí nebezpečenstvo vážneho zranenia!  
Hrozí nebezpečenstvo zadusenía!

## **Kontrola / Uvedenie do prevádzky**

- Zariadenie je určené na prípravu potravín. Preto pred jeho uvedením do prevádzky očistite všetky jeho časti podľa pokynov uvedených v časti „Uvedenie do prevádzky“, resp. „Čistenie“.
- Zariadenie (telo s elektrickými časťami a ovládacím panelom) a napájací kábel so zástrčkou nikdy nečistite spôsobom – pod tečúcou vodou, pri ktorom by mohlo dôjsť k natečeniu kvapaliny do zariadenia.
- Tieto časti očistite len mierne navlhčenou tkaninou a utrite do sucha alebo nechajte uschnúť.
- Čistenie zariadenia vykonávajúte len vtedy, pokiaľ je vypnuté a odpojené z napájania z elektrickej siete a dostatočne ochladené.
- Odporúčame vykonať prvotnú aj následné pravidelné kontroly zariadenia. Je veľmi dôležité, aby sa (presklené) veko zariadenia dobre zatváralo a aby nebolo poškodené. Poškodené nesmú byť ani závesy. Nepokúšajte sa žiadnym spôsobom zasahovať do konštrukcie alebo nastavení konštrukčných častí zariadenia.
- Zariadenie nikdy nepoužívajte, pokiaľ je neúplné, poškodené alebo v priebehu používania došlo k poškodeniu akejkoľvek jeho časti. Zariadenie nechajte opraviť v odbornom servise.  
Hrozí nebezpečenstvo vážneho zranenia!

## **Umiestnenie / Inštalácia**

- Zariadenie umiestňujte iba na rovné, pevné a stabilné podložky – na kuchynské pracovné stoly a na časti nábytku, vhodné na umiestnenie kuchynských zariadení.
- Vždy sa uistite, že miesto, na ktoré chcete zariadenie umiestniť, má dostatočný priestor, stabilitu, mechanickú pevnosť a vhodné osvetlenie.
- Pokiaľ zariadenie nepoužívate, nekladte a neodkladajte na zariadenie žiadne predmety ani nádoby s tekutinami.

## **Upozornenie!**

Zariadenie neumiestňujte:

- na nestabilné stoly alebo nevhodné časti nábytku,
- na nerovný a znečistený povrch,
- na tesný okraj stolov alebo častí nábytku,
- v blízkosti nádob s vodou alebo inými tekutinami.

Zariadenie nevystavujte pôsobeniu:

- priameho slnečného žiarenia, zdrojov a zariadení produkujúcich teplo,
  - vibrácií a mechanického namáhania,
  - nadmernej prašnosti,
  - vody a nadmernej vlhkosti,
  - hmyzu,
  - agresívnych vplyvov vonkajšieho prostredia.
  - Zariadenie nezakrývajte ani čiastočne. Na zariadenie nekladte žiadne predmety. Nevkladajte a nenechajte vnikat' do otvorov krytov zariadenia cudzie telesá.
  - Nezakrývajte otvory krytov určené na prúdenie vzduchu. Ventilácia vzduchu zabezpečuje spoľahlivú a bezpečnú prevádzku zariadenia.
  - Z hľadiska požiarnej ochrany a bezpečnosti môže byť zariadenie umiestnené aj na pracovnom stole alebo podobnom povrchu, pokiaľ je dodržaná bezpečná vzdialenosť od horľavých povrchov, resp. materiálov:
    - minimálne 500 mm v smere hlavného sálania tepla a
    - minimálne 100 mm v ostatných smeroch.
- Hrozí nebezpečenstvo požiaru!

## **Varovanie!**

- Zariadenie umiestňujte na miesto, na ktoré nemôžu voľne dosiahnuť deti. Pracovné stoly a nábytok na umiestnenie by nemal byť nižší ako 85 cm.
- Zabráňte, aby deti so zariadením manipulovali (hrali sa s ním). Zariadenie sa môže prevrhnúť a spôsobiť veľmi vážne zranenie. Mechanické poškodenie (prasknutie alebo zlomenie častí a krytov) zariadenia môže spôsobiť vážne zranenie.  
Hrozí nebezpečenstvo veľmi vážneho zranenia!  
Hrozí nebezpečenstvo poškodenia zariadenia alebo iných vecných škôd!



- Zariadenie neumiestňujte a nepoužívajte v blízkosti nádob obsahujúcich vodu. Ak by zariadenie spadlo do vody, nevyberajte ho! Najskôr vytiahnite vidlicu sieťovej šnúry zo sieťovej zasuvky a až potom zariadenie vyberte z vody. V takýchto prípadoch odneste zariadenie na kontrolu do odborného servisu, aby preverili, či je bezpečné a správne funguje.  
Hrozí nebezpečenstvo úrazu elektrickým prúdom!  
Hrozí nebezpečenstvo elektrického skratu!

## **Prevádzka / Dozor Nebezpečenstvo!**

- Pri tepelnej úprave potravín fritovaním dochádza k vysokému stupňu zahriatia fritovacieho oleja. V čase prevádzkovej činnosti zariadenia budte veľmi opatrní.  
Fritovací olej je veľmi horúci!
- Veľmi opatrní budte pri vkladaní studenej (zmrazenej) potraviny (potraviny, ktorá obsahuje zvyškové množstvo studenej alebo chladnej vody) do horúceho oleja. V takom prípade dochádza k prudkému ochladeniu horúceho oleja a k jeho vystrekovaniu do priestoru.
- Pred vložení zmrazenej alebo mokrej potraviny do horúceho oleja zbavte potraviny zvyškov ľadu alebo zvyškovej vody.
- Vyvarujte sa naliatiu studenej alebo chladnej vody priamo do horúceho oleja!
- Zabráňte prehriatiu fritovacieho oleja a jeho vznieteniu.
- Nepoužívajte starú alebo nevhodnú náplň oleja alebo tukov, kedy môže dôjsť k ich vznieteniu.
- V prípade, že by došlo k vznieteniu horúceho oleja, nikdy nehaste horiaci olej vodou! Použitie vody vyvolá pri každej kvapke po dopade do horúceho oleja, už pri teplote 100 °C, zväčšenie jej objemu viac ako 1 700-krát a následné vyvrhnutie horiaceho oleja do okolia.
- Nárast objemu plameňov má „deflagračný (prvá fáza pri výbuchu – prudké vznietenie)“ charakter a môže na voľnom priestranstve dosiahnuť až 8 metrov.  
Hrozí nebezpečenstvo vzniku ohňa alebo požiaru!  
Hrozí nebezpečenstvo veľmi vážneho zranenia!
- Počas používania a prevádzky majte zariadenie neustále pod dozorom!
- Toto zariadenie nie je určené na ovládanie prostredníctvom programátora, vonkajšieho časového spínača alebo diaľkového ovládania, pretože existuje nebezpečenstvo vzniku požiaru, ak je zariadenie zakryté alebo nesprávne umiestnené.
- Zariadenie nenechávajte počas činnosti bez dozoru, a to predovšetkým vtedy, pokiaľ sa v ich blízkosti nachádzajú deti, nespôsobilé osoby alebo zvieratá.

- Zariadenie nepoužívajte v blízkosti ľahko zápalných materiálov a predmetov, ako sú napr. záclony, závesy, dekoratívne tkaniny a pod.

### **Varovanie!**

- Zariadenie nepoužívajte na ohrev rôznych druhov tekutín, na sušenie potravín, na vykurovanie priestorov, sušenie odevov, obuvi ani žiadnych iných predmetov!  
Hrozí nebezpečenstvo požiaru!
- Pred každým pripojením zariadenia k elektrickej sieti skontrolujte, či je regulátor ovládania v polohe „0“ „OFF“ (vypnuté).
- Zariadenie nezapínajte a nevypínajte zasunutím alebo vytiahnutím vidlice napájacieho kábla zo sieťovej zásuvky.
- Zariadenie pri obvyklom používaní vždy najskôr pripojte k napájaniu do sieťovej zásuvky a potom zapnite hlavným vypínačom - regulátorom.
- Po ukončení použitia zariadenie vypnite hlavným vypínačom - regulátorom a následne vytriahnite vidlicu napájacieho kábla zo sieťovej zásuvky.
- Pokiaľ na zariadení nefunguje hlavný vypínač - regulátor, zariadenie nepoužívajte.
- Zariadenie je pod nebezpečným napätím, pokiaľ je pripojené sieťové napájanie.  
Hrozí nebezpečenstvo úrazu elektrickým prúdom!
- Zariadenie obsahuje časti a povrchy, ktoré sa pri prevádzke výrazne zahrievajú – kryty zariadenia, povrchové plochy pracovného priestoru a fritovacia nádoba.

### **Varovanie!**

- Nedotýkajte sa zahriatych krytov, povrchov a častí! Používajte len držadlá a úchyty!
- Používajte kuchynské utierky alebo chňapky na otvorenie veka nádoby a pri manipulácii s nádobou.
- Na manipuláciu s fritovacím košom v čase prevádzky zariadenia používajte výlučne rukoväť koša!
- Veko fritovacej nádoby zariadenia v dobe prevádzky otvárajte pomaly a opatrne. Pri náhlom otvorení hrozí prudký únik horúceho vzduchu z pracovného priestoru zariadenia.

### **Upozornenie!**

- Po vypnutí zariadenia ostávajú zahriate povrchy ešte určitý čas horúce. Pred akoukoľvek ďalšou manipuláciou so zariadením – čistenie, odloženie a uschovanie, vždy počkajte, až sa horúce plochy úplne ochladia.  
Hrozí nebezpečenstvo popálenia od horúcej plochy!  
Hrozí nebezpečenstvo oparenia od horúceho vzduchu!
- Elektrická zásuvka a napájací kábel musia zostať ľahko prístupné pre bezpečné odpojenie zariadenia z elektrickej siete.
- Zariadenie nikdy neponechávajte bez dozoru a voľne prístupné s voľne visiacim napájacím káblom. Deti, nespôsobilé osoby alebo zvieratá by mohli zariadenie za napájací kábel stiahnuť.

- Zariadenie neskladujte s omotanou sieťovou šnúrou okolo jeho tela. Sieťovú šnúru „voľne poskladajte“ spôsobom, akým bola poskladaná v originálnom obale od výrobcu.  
Hrozí nebezpečenstvo vážneho zranenia!
- Zariadenie nikdy nepreťažujte nad limity stanovené technickými parametrami!
- Zariadenie používajte iba s originálnymi časťami a príslušenstvom, dodaným od výrobcu.
- Používajte iba nádobu určenú na prípravu pokrmov.
- Množstvo náplne fritovacieho oleja musí byť vždy v rozmedzí danom MIN. a MAX. uvedenom na vnútornej stene nádoby.
- Do zariadenia nekladajte nadmerné kusy/množstvo potravín a nevhodné nádoby.
- Režim prevádzky zariadenia dodržujte podľa pokynov na obsluhu a používanie.
- V prípade, že počas používania zariadenia spozorujete akékoľvek neštandardné prejavy (zvuky, zápach, dym...), zariadenie okamžite vypnite a odpojte z napájania z elektrickej siete. Zariadenie nechajte skontrolovať v odbornom servise.
- Po skončení prevádzky zariadenie vždy dôkladne očistite od zvyškov potravín, tukov a pripálenín. Nedodržanie správnej údržby zariadenia má za následok zníženie jeho bezpečnosti a praktickej životnosti.
- Pokiaľ je súčasťou zariadenia akákoľvek bezpečnostná časť/súčasť (mechanická, elektrická), nikdy nevyraďujte túto časť/súčasť z činnosti! Ak je bezpečnostná časť/súčasť poškodená alebo nefunkčná, zariadenie nepoužívajte!
- Deťom mladším ako 3 roky sa musí zabrániť v prístupe k spotrebiču, pokiaľ nie sú trvalo pod dozorom.
- Deti vo veku od 3 rokov a mladšie ako 8 rokov nesmú pripojiť spotrebič do zásuvky, regulovať ho alebo čistiť alebo vykonať údržbu používateľom.

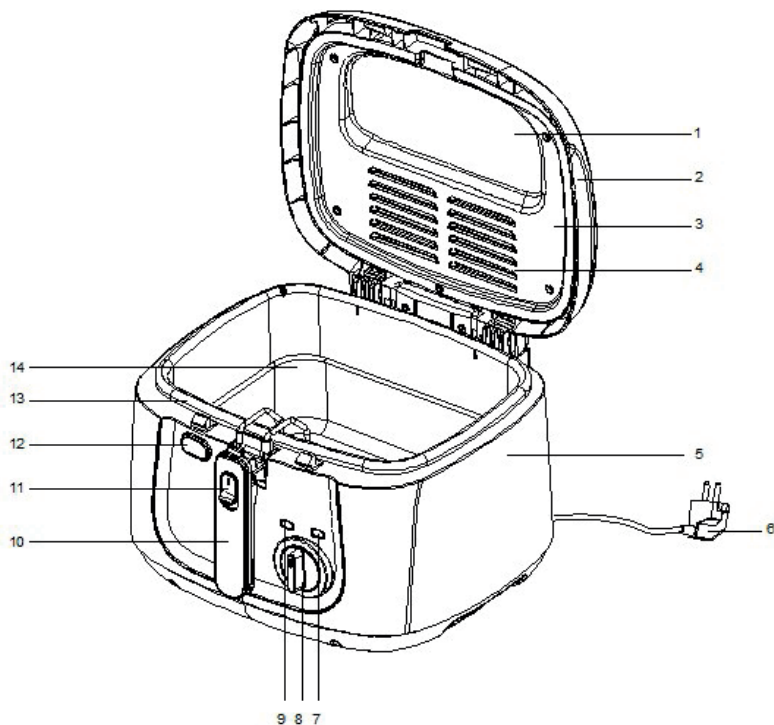
## **VÝSTRAHA!**

- Niektoré časti tohto výrobku sa môžu stať veľmi horúcimi a môžu spôsobiť popálenie. Zvláštnu pozornosť venujte vtedy, ak sú prítomné zraniteľné osoby alebo deti.
- Nikdy nepodceňujte možné nebezpečenstvá a dbajte na zvýšenú opatrnosť!!!

## Charakteristické vlastnosti

- Fritéza má takmer štvorcový pôdorys, čo umožňuje efektívnu úsporu priestoru.
- Vonkajšie steny sú odolné proti teplu.
- Zariadenie disponuje uzamykateľným krytom s vymeniteľným uhlíkovým filtrom, priezorom a hermetickým uzáverom.
- Kryt a zdvíhací/ponorný kôš je možné vybrať, aby sa dali jednoducho čistiť.
- Zariadenie disponuje svetelnou kontrolkou teploty, ovládačom na nastavenie teploty a mechanizmom na zdvih fritovacieho koša.

## Popis častí



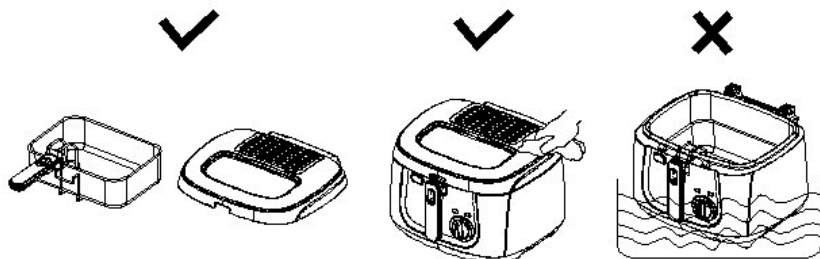
- |  |  |
|--|--|
| <b>1</b> priezor                                       | <b>8</b> ovládač nastavenia teploty              |
| <b>2</b> odnímateľný vrchný kryt                       | <b>9</b> indikátor napájania - červená kontrolka |
| <b>3</b> vnútorný kryt s vetracími otvormi             | <b>10</b> rukoväť koša                           |
| <b>4</b> odvetrávacia mriežka                          | <b>11</b> uvoľňovač rukoväte/držiak koša         |
| <b>5</b> telo zariadenia                               | <b>12</b> tlačidlo otvorenia krytu               |
| <b>6</b> sieťová šnúra                                 | <b>13</b> 2,5 l nádoba na olej (nevyberateľná)   |
| <b>7</b> indikátor teploty a ohrevu - zelená kontrolka | <b>14</b> kôš                                    |

## Príprava pred použitím

Fritézu počas príprav nepripájajte do elektrickej siete. Vyberte fritovací kôš a kryt. Opláchnite ich vo vlažnej vode. Nádobu na olej naplňte trochou vody a dôkladne ju umyte.

Teleso fritézy neponárajte do vody! Povrch vyčistite handričkou navlhčenou vo vode.

Všetky diely dôkladne vysušte a nasadte kôš a kryt.



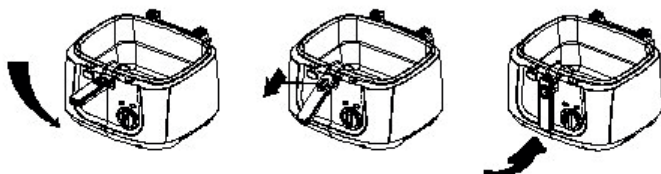
## Vybratie fritovacieho koša

Kôš je možné dvíhať/ponárať pri otvorenom kryte.

Podvihnite rukoväť koša tak, aby zacvakla v horizontálnej pozícii. Ako zdvihnete rukoväť, podvihne sa aj fritovací kôš.

Aby bolo možné kôš vybrať, maximálne otvorte kryt. Pri fritovaní pred vybratím koša nechajte z potraviny odkvapkať zvyšný olej do fritovacej nádoby.

Keď chcete kôš ponoriť, zasunúťe rúčku do drážky tela zariadenia a následne sklopte rúčku stlačením uvoľňovača rukoväte, držiaka koša.

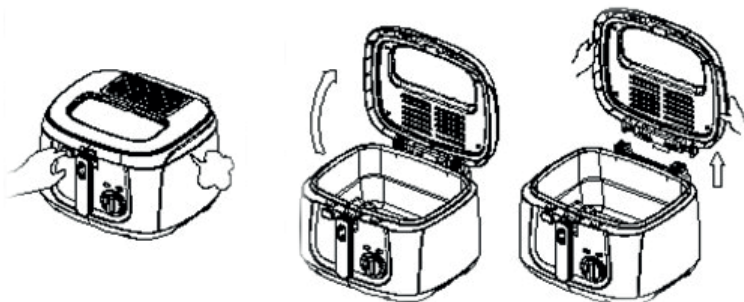


## Otvorenie krytu

Stlačením tlačidla otvorenia krytu odistíte uzamykací mechanizmus krytu a kryt sa mierne podvihne. Ak by mal kryt snahu otvoriť sa úplne, pridržte ho rukou.

Umožní sa tak, aby horúca para unikla cez štrbinu, vďaka čomu bude následné otvorenie krytu bezpečnejšie a nebude hroziť oparenie alebo popálenie.

Po uniknutí pary podvihnite kryt a otvorte ho. Ak ho chcete úplne vybrať, odklopte ho do vertikálnej polohy a vytiahnite ho smerom nahor.



## Odvetrávací systém

V kryte fritézy je osadená odvetriavacia mriežka.

## Naplnenie fritézy

1. Fritézu naplňte olejom. Odporúčame použiť vhodný fritovací olej vhodnej kvality, prípadne kvalitný pevný rastlinný tuk. Nikdy však nemiešajte olej s tukom. Nádobu naplňte tak, aby bola hladina oleja v rozmedzí značiek MIN. a MAX.
2. Do fritézy vložte kôš a ponorte ho do oleja. Zatlačte tlačidlo na rukoväti a rukoväť potlačte nadol.
3. Zatvorte kryt (zatlačte kryt po obidvoch stranách tak, aby zacvakol). Z fritézy tak nebude unikať para.
4. Fritézu pripojte do elektrickej siete a zapnite ju.
5. Ovládačom nastavenia teploty nastavte požadovanú teplotu. Pozrite prehľad ďalej v návode.



# Fritovanie

## Predhrievanie

Pred fritovaním je potrebné predhriať olej na potrebnú teplotu. Svetelná kontrolka ohrevu bude svietiť. Po dosiahnutí nastavenej teploty zhasne. S pohybom teploty sa môže kontrolka striedavo rozsvetľovať a zhasínať.

## Fritovanie

Existujú dva postupy fritovania - fritovanie všeobecných potravín a fritovanie obalovaných potravín (napr. v trojobale).

### Fritovanie všeobecných potravín

1. Po dosiahnutí nastavenej teploty otvorte kryt, podvihnite kôš a zaistite ho v podvihnutej polohe. Do koša vložte maximálne osušené potraviny. Kôš by mal byť pri vkladní potraviny vždy podvihnutý.
2. Ponorte kôš do oleja a zatvorte kryt.
3. Priebeh fritovania kontrolujte v priezore tak, že z času na čas podvihnete kôš.
4. Po dokončení fritovania stlačte tlačidlo na otvorenie krytu, pridržte ho mierne pootvorený tak, aby unikla para. Po chvíli rukami odklopte kryt nahor, pri otváraní však buďte opatrní, lebo aj po chvíli existuje v nádobe mierny tlak pary.

### Fritovanie obalovaných potravín

Pri tomto spôsobe môže dochádzať k prilepeniu potraviny ku košu, preto treba fritovať veľmi opatrne.

1. Po dosiahnutí nastavenej teploty ponechajte kôš v ponorenej polohe a otvorte kryt.
2. Surovú potravinu obalte v trojobale a zľahka z nej odstráňte nadbytočnú strúhanku. Pomocou vhodného predmetu veľmi zľahka ponárajte potravinu do oleja, takto trojobal mierne stvrdne, kým dôjde k jeho kontaktu s mriežkou koša, takže sa ku košu neprilepí.
3. Zatvorte kryt a fritujte.

## Prehľad časov a teplôt potrebných na správne fritovanie

Časy fritovania a teploty uvedené v tomto prehľade sú orientačné a značne závisia od množstva fritovanej potraviny. Presné časy a teploty potrebné na fritovanie konkrétnych potravín získate praxou.

Potravina	Hmotnosť/ks	Teplota	Čas
Hranolky z čerstvých zemiakov	800 g	190 °C	8 - 12 min.
Zmrazené hranolky	800 g	190 °C	12 - 18 min.
Ryby	300 g	170 °C	3 - 5 min.
Slede	(plný kôš)	190 °C	2 - 3 min.
Čerstvé filé obalované	400 g	190 °C	5 - 15 min.
Mrazené filé obalované	400 g	170 °C	10 - 15 min.
<b>Mäso</b>			
Mrazená fašírka	4 ks	150 °C	4 - 6 min.
Porciované kura (malé/stredné kúsky)	500 g	170 °C	15 - 20 min.
Porciované kura (veľké kúsky)	500 g	170 °C	20 - 30 min.
Mrazené teľacie rezne	500 g	170 °C	4 - 9 min.
Čerstvé kura obalované	600 g	170 °C	15 min.

### Rady k používaniu fritézy

- Vždy používajte vhodný fritovací olej požadovanej kvality. Nepoužívajte margarín, maslo ani olivový olej.
- Pred nastavením teploty skontrolujte množstvo fritovanej potraviny. Predvarené potraviny fritujte pri vyššej teplote ako surové potraviny.
- Fritézu nepoužívajte pod kuchynskými policami, ktoré môžu brániť úplnému otvoreniu krytu.
- Fritujte pozorne. Potravina má byť zlatohnedá, inak môže byť surová.
- Fritézu skladujte vychladnutú, s prečisteným olejom a zatvoreným krytom. Takto bude vždy pripravená na prevádzku.
- Každá potravina obsahuje určité množstvo vody. Po ponorení do horúceho oleja vzniká para. Väčšina pary odchádza cez filter v kryte.
- Pri otváraní krytu dávajte pozor, keďže sa kryt otvára pružne.



## Čistenie a údržba fritézy

Odpojte sieťovú šnúru z elektrickej siete a fritézu nechajte úplne vychladnúť.

### 1. Čistenie krytu

Kryt čistite v pravidelných intervaloch vodou. Nepoužívajte žiadne rozpúšťadlá ani drsné čistiace prostriedky.

### 2. Čistenie koša, rukoväte a nádoby na olej

Kôš a rukoväť čistite vodou s miernym roztokom saponátu.

Po čistení kôš a rukoväť dôkladne vysušte.

Po úplnom vychladnutí oleja vyberte kryt a kôš a olej z nádoby vylejte cez ľavý roh. Nádobu naplňte teplou vodou a vyčistite ju.

Nepoškriabte jej povrchovú úpravu!

Nepoužívajte žiadne rozpúšťadlá ani drsné čistiace prostriedky.

### 3. Čistenie povrchu zariadenia



Teleso fritézy nikdy neponárajte do vody ani do inej kvapaliny!

Na čistenie povrchu zariadenia používajte len mierne navlhčenú handričku. Nepoužívajte žiadne rozpúšťadlá ani drsné čistiace prostriedky.

## Technické údaje

<b>Napájanie:</b>	220 - 240 V~ 50/60 Hz
<b>Príkion:</b>	1 800 W max.
<b>Kapacita oleja:</b>	max. 2,5 l
<b>Hmotnosť:</b>	1,9 kg
<b>Rozmery (š x v x h):</b>	29,5 x 21 x 28 cm
<b>Rozmery koša (š x v x h):</b>	22 x 6,5 x 16 cm

### Výrobca:

ORAVA retail 1, a.s.  
Seberíného 2  
821 03 Bratislava  
Slovenská republika

### Dovozca:

ORAVA retail 1, a.s. Seberíného 2 821 03 Bratislava Slovenská republika	ORAVA distribution CZ, s.r.o. Ostravská 494 739 25 Sviadnov Česká republika
--	--

### **Odpad z elektrických a elektronických zariadení - nariadenie Európskej únie 2002/96/EC a upravujúce problematiku separovaného zberu odpadu**



Toto označenie na zariadení alebo jeho obale znamená, že sa nesmie likvidovať v netriedenom komunálnom odpade. Odovzdajte ho do zberného strediska na recykláciu a likvidáciu odpadu z elektrických a elektronických zariadení. Správna likvidácia nespôsobí negatívne vplyvy na životné prostredie a zdravie obyvateľstva. Prispejete tak k ochrane a k zlepšeniu životného prostredia.

Toto zariadenie je označené podľa európskeho nariadenia 2002/96/EC o elektrickom odpade a elektronickom vybavení (WEEE). Táto smernica tvorí rámec celoeurópskej odôvodnenosti o zbere a recyklácii elektrického odpadu a elektronického vybavenia.



Tento výrobok zodpovedá všetkým základným požiadavkám smerníc EÚ, ktoré sa naň vzťahujú.

## Záručné podmienky

Na toto zariadenie sa poskytuje záručná lehota 24 mesiacov. Pri uplatnení práva na záručnú opravu odovzdajte servisnému stredisku spolu so zariadením aj riadne vyplnený a potvrdený záručný list a pokladničný doklad o kúpe zariadenia. Dátum potvrdeného záručného listu a dokladu o kúpe musí byť zhodný. Ak zhodný nie je, záruka nebude priznaná.

- Právo na bezplatnú opravu výrobku v záručnej dobe zaniká, ak:
  - užívateľ nepredloží platný záručný list a doklad o kúpe výrobku;
  - vznikla porucha zapríčinená chybným zapojením, nesprávnym používaním a údržbou (prašné prostredie), mechanickým poškodením, poruchami v inžinierskych sieťach a bytovej inštalácii;
  - bol vykonaný neodborný zásah alebo zmena vo výrobku neoprávnenou osobou a/alebo na výrobku vznikne porucha použitím neoriginálnych náhradných dielov;
  - sa zariadenie nepoužíva podľa priloženého návodu na obsluhu.

### Iné podmienky súvisiace so zárukou

Predajňa, v ktorej je zariadenie predávané spotrebiteľovi, je povinná kupujúcemu zariadenie predviesť, oboznámiť kupujúceho:

- so spôsobom jeho používania a manipulácie;
- so spôsobom prípadným záručných opráv;
- s najbližšou záručnou opravovňou, ako aj so spôsobom odoslania zariadenia k záručnej oprave do servisného strediska dodávateľa;
- riadne vyplniť záručný list. Nesprávne a neúplne vystavený záručný list je neplatný a spotrebiteľ stráca právo na záruku;
- na záruku /opravu, výmenu alebo odstúpenie od zmluvy/ sa vzťahujú príslušné ustanovenia Občianskeho zákonníka a Reklamačného poriadku.

### Zasielanie výrobku do Centrálného servisného strediska

Do Centrálného servisného strediska zasielajte reklamovaný výrobok prostredníctvom Slovenskej pošty.

### Výhody opráv v Centrálnom servisnom stredisku

Centrálné servisné stredisko je vybavené potrebným prístrojovým vybavením, bohatou zásobou náhradných dielov, kvalifikovanými a skúsenými pracovníkmi, čo vytvára predpoklad vykonania potrebnej opravy kvalitne a bez zbytočných zdržaní. Po oprave Vám výrobok na naše náklady doručovateľ dovezie späť k Vám domov. Záleží nám na Vašej spokojnosti a dôvere v naše výrobky.

## Centrálné servisné stredisko

Závodná 459, 027 43 Nižná