

PC-WKS 1167 G Rýchlovarná kanvica na vodu a čaj



Ďakujeme, že ste si vybrali náš produkt. Veríme, že s ním budete spokojní.

Symbol použitý v návode na použitie

Dôležité informácie pre vašu bezpečnosť sú špeciálne označené. Je nevyhnutné dodržiavať tieto pokyny, aby sa zabránilo nehodám a škodám.

VÝSTRAHA: Toto vás varuje pred nebezpečenstvom pre vaše zdravie a naznačuje možné riziko zranenia.

UPOZORNENIE: Týka sa to možných nebezpečenstiev pre stroj alebo iné predmety.

POZNÁMKA: Toto zdôrazňuje typy a informácie.

Všeobecné pripomienky

Pred použitím prístroja si pozorne prečítajte návod na obsluhu a uschovajte si pokyny vrátane záruky a potvrdenia. Ak toto zariadenie odovzdáte iným osobám, dajte im aj tieto návody na obsluhu.

POZNÁMKA: Ilustrácie sa môžu líšiť od pôvodného spotrebiča.

- Zariadenie je určené výlučne na súkromné použitie a na určený účel. Toto zariadenie nie je vhodné na komerčné použitie.
- Zariadenie sa môže používať len v súlade s návodom na obsluhu. Nepoužívajte zariadenie na žiadny iný účel. Akékoľvek iné použitie nie je zamýšľané a môže mať za následok poškodenie alebo zranenie osôb.
- Nepoužívajte ho vonku. Chráňte ho pred zdrojmi tepla, priameho slnečného žiarenia a vlhkosti.
- Ak sa spotrebič nepoužíva alebo keď došlo k čisteniu, údržbe alebo poruche, vypnite spotrebič a odpojte zástrčku (vytiahnite zástrčku zo zásuvky, nie kábel) alebo vypnite poistku.
- Zariadenie a ak je to možné, sieťový kábel by sa mali pravidelne kontrolovať, či nie sú poškodené. Ak sa zistí poškodenie, spotrebič sa nesmie používať.
- Z bezpečnostných dôvodov sú úpravy spotrebiča zakázané.
- Aby ste zaistili bezpečnosť svojich detí, uchovávajte všetky obaly (plastové vrecká, škatule, polystyrén atď.) mimo ich dosahu.

VÝSTRAHA: Nedovoľte malým deťom hrať sa s fóliou. Hrozí riziko udusenía!

Tento spotrebič môžu používať deti vo veku 8 rokov a staršie a osoby so zníženými fyzickými, zmyslovými alebo duševnými schopnosťami alebo nedostatkom skúseností a znalostí, ak boli pod dohľadom alebo dostali pokyny týkajúce sa bezpečného používania spotrebiča a chápu súvisiace riziká. Deti sa so spotrebičmi nesmú hrať. Čistenie a údržbu používateľom nesmú vykonávať deti, pokiaľ nie sú staršie ako 8 rokov a staršie ako 8 rokov pod dohľadom. Spotrebič a jeho zásobu uchovávajte mimo dosahu detí mladších ako 8 rokov.

Špeciálne bezpečnostné pokyny

VÝSTRAHA: Riziko popálenia!

Počas prevádzky a dokonca aj po nej bude teplota prístupných povrchov veľmi vysoká.

- Zariadenie vždy držte za rukoväť.
- Veko otvorte iba gombíkom.
- Držte veko iba za gombík, ktorý môžete použiť aj na jeho vloženie späť.
- Povrch vykurovacieho telesa má aj po použití stále zvyškové teplo.
- Pri plnení neprekračujte značku MAX, inak môže voda prevrieť a spôsobiť popáleniny!
- Vždy sa uistite, že je veko pevne zatvorené.
- Neotvárajte veko, kým voda vrie.
- Hladina vody musí byť medzi značkami MAX a MIN.
- Prístroj používajte iba na rovnej pracovnej ploche.
- Počas prevádzky so zariadením nehýbte ani sa ho nedotýkajte.
- Kanvicu používajte len s dodanou základňou.
- Pred vybratím zo základne spotrebič vypnite!
- Základňa a vonkajšia strana zariadenia nesmú byť mokré.
- Uistite sa, že sa do adaptéra spotrebiča nedostala žiadna voda.
- Tento spotrebič môžu používať deti vo veku od 8 rokov, ak boli pod dohľadom alebo poučené o bezpečnom používaní spotrebiča a chápu riziká.
- Upratovanie a údržbu nesmú vykonávať deti, pokiaľ nie sú staršie ako 8 rokov a nie sú pod dohľadom.
- Uchovávajte prístroj a jeho kábel mimo dosahu detí mladších ako 8 rokov.
- Deti sa so spotrebičom nesmú hrať.
- Spotrebič môžu používať osoby so zníženými fyzickými, zmyslovými alebo duševnými schopnosťami alebo s nedostatkom skúseností a znalostí, ak boli pod dohľadom alebo dostali pokyny týkajúce sa bezpečného používania spotrebiča a ak rozumejú súvisiacim rizikám.
- Nepokúšajte sa zariadenie opravovať sami. Vždy sa poraďte s autorizovaným technikom. Ak je napájací kábel poškodený, musí ho vymeniť výrobca, jeho servisný pracovník alebo podobne kvalifikované osoby, aby sa predišlo nebezpečenstvu.
- Toto zariadenie sa používa na ohrev a varenie vody. Nikdy nepoužívajte na ohrievanie iných tekutín alebo potravín. To môže spôsobiť zranenie.
- Prístroj používajte iba na suchom a krytom mieste. Je určený na domáce použitie a podobné oblasti použitia, ako napríklad:
 - v kuchynských priestoroch zamestnancov v obchodoch, kanceláriách a iných pracovných prostrediach;
 - Hostia v hoteloch, motelloch a iných prostrediach obytného typu. Nie je určený na použitie na farmách alebo v prostredí nocľahov s raňajkami.

UPOZORNENIE: Neponárajte prístroj do vody na čistenie. Dodržujte pokyny v kapitole "Čistenie".

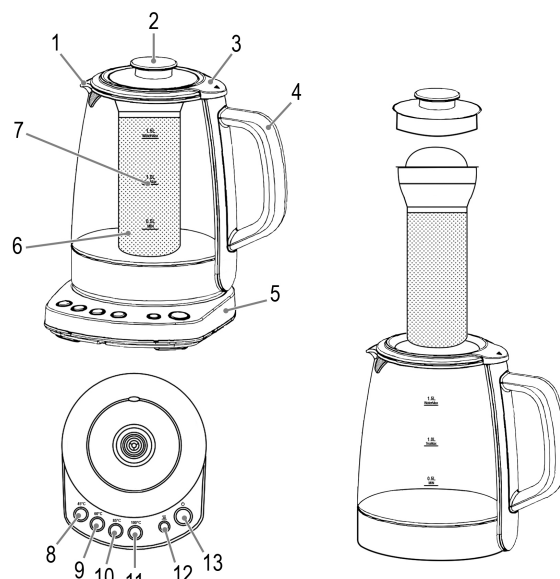
Rozbalenie zariadenia

- Vyberte zariadenie z obalu.
- Odstráňte všetky obalové materiály, ako sú fólie, plnivá a kartónové obaly.
- Aby ste predišli nebezpečenstvu, skontrolujte, či zariadenie nie je poškodené.
- V prípade poškodenia zariadenie nepoužívajte. Obráťte sa na svojho distribútora.

POZNÁMKA: Na stroji sa mohli nahromadiť výrobné zvyšky alebo prach. Odporúčame vyčistiť spotrebič podľa kapitoly "Čistenie a údržba".

Prehľad komponentov

- 1 výtok
- 2 gombík veka
- 3 veko
- 4 Rukoväť
- 5 Základňa
- 6 Čajové sitko
- 7 Indikátor hladiny vody



Funkcie tlačidiel

- 8-11: 45°C/60°C/85°C/100°C
- 12: Funkcia udržiavania teploty
- 13: Zapnutie/vypnutie

Poznámky k používaniu

- Po pripojení k zásuvke zaznie pípnutie.
- Hneď ako vyberiete kanvicu zo základne, zaznie zvukový signál. Zariadenie sa prepne do pohotovostného režimu.
- Pomocou funkčných tlačidiel môžete zvoliť optimálnu teplotu vody pre nápoj.
- Vodu môžete ohriať na nasledujúce špecifické teploty: 45 °C, 60 °C, 85 °C a 100 °C.
- S doplnkovou funkciou môžete udržiavať teplotu vody na 45 °C, 60 °C a 85 °C.
- Čajové sitko môžete použiť na prípravu čaju v kanvici.

Sieťový kábel

Úplne odviňte sieťový kábel na požadovanú dĺžku zo spodnej časti základne. Uistite sa, že sa sieťový kábel nezamotá.

Kýriť

Celková spotreba tohto spotrebiča môže byť až 2200 W. Pri tomto pripojenom zaťažení sa odporúča samostatné napájacie vedenie chránené ističom pre domácnosť 16 A.

VÝSTRAHA: Preťaženie!


- Ak používate predlžovacie káble, mali by mať prierez kábla najmenej 1,5 mm².
- Nepoužívajte predlžovacie káble, pretože tento spotrebič má príliš veľkú spotrebu prúdu.


Elektrické pripojenie

1. Skontrolujte, či sieťové napätie, ktoré chcete použiť, zodpovedá sieťovému napätiu spotrebiča. Informácie o ňom nájdete na typovom štítku.
2. Spotrebič pripájajte iba k správne nainštalovanej bezpečnostnej zásuvke.

Funkčné tlačidlá a kontrolky

Okrem kontroliek je príslušná funkcia indikovaná pípnutím. Príslušnú funkciu nájdete v nasledujúcej tabuľke.

Tlačidlo	Pilotné svetlo	Počet pípnutí	Funkcia
	Rýchle blikanie	1 x	Ak sa chcete pripojiť k aplikácii, stlačte a podržte tlačidlo približne 5 sekúnd. (Pozri kapitolu "Informácie o aplikácii Smart Life - Smart Living".)
		1 x	Zvolí sa teplota a spustí sa proces ohrevu.
45 °C 60 °C 85 °C 100 °C	Pomaly bliká	2 x	Zvolená teplota je nižšia ako teplota vody v stroji. Proces ohrevu sa nezačne. Dôležitý! Pred výberom inej teploty je potrebné znova stlačiť príslušné tlačidlo. Kontrolka zhasne a stroj prejde do pohotovostného režimu.
	Žiarivý	1 x	Zvolená teplota bola dosiahnutá.
	Pomaly bliká	1 x	Funkcia rýchleho spustenia. Voda sa zahreje na 100 °C.
	Rozsvieti sa		Voda sa zohreje na zvolenú teplotu.

	Mení sa z tmavej na svetlú, na tmavú atď.		Zariadenie je v pohotovostnom režime.
	Pomaly bliká	1 x	Voda sa zahreje na 70 ° C a potom zostane pri tejto teplote 2 hodiny. Pomocou aplikácie budete môcť zmeniť prednastavenú teplotu.
	Rozsvieti sa	1 x	Zvolená teplota bola dosiahnutá.

Príprava

Pred prvým použitím varte čerstvú vodu najmenej trikrát. Používajte iba vodu bez prísad. Nekonzumujte túto vodu!

O inteligentnom živote – inteligentnom bývaní

Smart Life - Aplikácia Smart Living je dostupná pre Android a iOS. Naskenujte príslušný QR kód a dostanete sa priamo k stiahnutiu.

POZNÁMKA: V závislosti od poskytovateľa môžu byť so stiahnutím aplikácie spojené náklady.



Google Play



App Store

Informácie o používaní aplikácie

Toto zariadenie vám umožňuje ovládať spotrebič prostredníctvom domácej siete. Predpokladom je trvalé Wi-Fi pripojenie k routeru a bezplatná aplikácia "Smart Life - Smart Living".

Odporúčame odpojiť spotrebič od elektrickej siete, keď ste mimo domova, aby ste zabránili jeho neúmyselnému zapnutiu počas jazdy!

Systémové požiadavky

- iOS 8.0 alebo novší
- Android 4.1 alebo novší

Uvedenie do prevádzky prostredníctvom aplikácie

1. Nainštalujte si aplikáciu "Smart Life - Smart Living". Vytvorte používateľské konto.
2. Aktivujte funkciu Wi-Fi v nastaveniach vášho spotrebiča.
3. Umiestnite prístroj približne 5 metrov od smerovača.
4. Stlačte a podržte tlačidlo 45 °C približne 5 sekúnd. Kontrolka začne rýchlo blikáť.
5. Spustite aplikáciu a vyberte "+".
6. Vyberte ponuku "Rýchlovarná kanvica" a postupujte podľa pokynov na displeji.
7. Po úspešnom pripojení zariadenia kontrolka tlačidla zhasne. Teraz môžete zariadenie ovládať pomocou aplikácie.

Doprava

POZNÁMKA: Vždy používajte čerstvú a studenú vodu.

1. Umiestnite prístroj na rovný povrch.
2. Odstráňte kryt a zdvihnite ho gombíkom.
3. Potom naplňte vodou (max. 1,5 litra). Hladinu naplnenia môžete skontrolovať na indikátore hladiny vody kanvice.
4. Znova vložte kryt. Musí počuteľne klesnúť.

5. Kanvicu položte na základňu.

Doprava

Vyberte teplotu pomocou tlačidiel 8 až 11. Kontrolka začne blikať a zariadenie sa rozsvieti.

NOTA:

- Po dosiahnutí teploty budete počuť pípnutie.
- Rozsvieti sa kontrolka na tlačidle teploty. Spotrebič bude teraz udržiavať teplotu stabilne po dobu 2 hodín a potom sa vypne.
- Funkcia udržiavania teploty zostane aktívna aj po vybratí kanvice zo základne maximálne na 3 minúty.
- Neplatí však pre 100 ° C! Funkciu udržiavania tepla nie je možné kombinovať s touto teplotou. Pri výbere tlačidla "100 ° C" sa aktivuje funkcia automatického opätovného varenia (3 minúty).

Rýchly štart

- Po vložení nádoby na varenie stlačte tlačidlo napájania.
- Voda sa ohrieva na 100 °C.

Čajový filter

POZNÁMKA: Čajové sitko by sa malo ponoriť do vody iba po dosiahnutí požadovanej teploty.

1. Privedte 1,0 litra (max.) vody do varu. Na prípravu čaju pozri označenie "TeaMax". Po prevarení vody môžete čajové sitko vložiť do veka kanvice.

VÝSTRAHA: Riziko popálenia!

- Pri odstraňovaní krytu sa uistite, že para uniká a nespáli vás.
- Počas prevádzky sa kryt kanvice zahrieva, ak je to možné, nedotýkajte sa ho.

2. Odstráňte kryt.

3. Vložte čaj do sita a vložte čajové sito do veka.

4. Nasadte kryt späť na veko, kým počuteľne nezacvakne na miesto.

VÝSTRAHA: Riziko popálenia!

Čajové sitko sa zahreje! Pri demontáži buďte opatrní. V prípade potreby použite nádobu. Čajové sitko bude po odstránení kvapkať!

Ukončenie/ukončenie prevádzky

Proces varu sa môže prerušiť dvoma spôsobmi:

- Zariadenie sa po procese varu vypne.
- Opätovným stlačením tlačidla ukončíte proces varu.

Zariadenie sa prepne do pohotovostného režimu.

VÝSTRAHA: Pred vybratím spotrebiča zo základne vždy vypnite! Tiež sa uistite, že je vypnutý, keď ho vrátite späť na základňu!

VÝSTRAHA: Riziko popálenia!

- Pri vylievaní vody zatvorte veko.
- Počas prevádzky sa kryt zahrieva. Nedotýkajte sa ho a pred odložením nechajte spotrebič vychladnúť.
- Vytiahnite sieťovú zástrčku.
- Vyprázdňte nádobu na vodu.

Skladovanie

- Prístroj vyčistite podľa popisu a nechajte ho uschnúť.
- Odporúčame, aby ste spotrebič nechali v pôvodnom obale, ak sa nebude dlhší čas používať.
- Zariadenie vždy uchovávajte mimo dosahu detí na suchom a dobre vetranom mieste.

Navíjač sieťového kábla

Sieťový kábel je možné navinúť na základňu.

Čistenie

VAROVANIE:

- Pred čistením vždy vypnite spotrebič a vyberte sieťovú zástrčku. Počkajte, kým zariadenie nevychladne.
- Nikdy neponárajte prístroj alebo základňu do vody alebo iných tekutín. Mohlo by to mať za následok úraz elektrickým prúdom alebo požiar.

POZORNOSŤ:

- Nepoužívajte drôtenú kefu ani iné abrazívne predmety.
- Nepoužívajte žiadne kyslé ani abrazívne čistiace prostriedky.
- Filter na veku vyčistíte nylonovou kefou.
- Nádobu na vodu a čajové sitko opláchnite čistou vodou. Všetko osušte handričkou.
- Po použití puzdro vyčistíte mierne navlhčenou handričkou.

Odvápňovanie

- Frekvencia operácie odstraňovania vodného kameňa závisí od tvrdosti vody a od toho, ako často sa spotrebič používa.
- Ak sa spotrebič vypne skôr, ako voda začne vriieť, je potrebné ho odvápnit.
- Nepoužívajte ocot, ale komerčne dostupné odvápnovacie prostriedky na báze kyseliny citrónovej. Použite iba množstvo uvedené v pokynoch.

POZNÁMKA: Po odstránení vodného kameňa niekoľkokrát prevarte čerstvú vodu (približne 3 - 4 krát), aby ste odstránili zvyšky. Nepoužívajte túto vodu.

Riešenie problémov

Problém	Možná príčina	Možné riešenia
Zariadenie nefunguje.	Zariadenie nemá napájanie.	Skontrolujte zásuvku pomocou iného zariadenia. Sieťovú zástrčku zapojte správne. Skontrolujte hlavný istič.
	Zariadenie je poškodené.	Obráťte sa na naše servisné stredisko alebo odborníka.
Kontrolky všetkých tlačidiel blikajú.	Spotrebič sa prehrial po prevádzke bez vody alebo s príliš malým množstvom vody.	Vyberte kanvicu zo základne. Kanvicu opláchnite studenou vodou.
Štebotať		Nechajte spotrebič vychladnúť 15 minút.
Spotrebič sa vypne skôr, ako voda začne vriieť.	Vnútro rýchlovarnej kanvice je zafarbené nadmerným množstvom vápenca alebo je okruh zásuvky v stene preťažený.	Odvápnite zariadenie podľa pokynov. Skontrolujte sieťové pripojenie.
Zariadenie sa nevypne.	Veko nie je zatvorené.	Zatvorte veko, kým nezacvakne na miesto.

Technické údaje

Model: PC-WKS 1167 G
Klímit: 220 – 240 V, 50/60 Hz
Príkon: 1850-2200 W
Trieda ochrany: A
Kapacita: max. 1,5 l
Čistá hmotnosť: Približne 1,44 kg

WLAN

Podporované siete: 802.11b/g/n
Maximálny prenášaný RF výkon: 100mW
Frekvenčný rozsah: 2,4 GHz
Kanály: 1-13
Podporované zabezpečenie: WPA/WPA2

Toto zariadenie bolo testované v súlade so všetkými príslušnými smernicami CE, ktoré sú v súčasnosti platné, ako sú smernice o elektromagnetickej kompatibilite a nízkonapäťovej bezpečnosti, a bolo navrhnuté v súlade s najnovšími bezpečnostnými predpismi.

Vyhradzujeme si právo na technické zmeny!

ZÁRUKA A LIKVIDÁCIA

Význam symbolu "Smetný kôš"

Chráňte naše životné prostredie, elektrické spotrebiče nepatria do domového odpadu. Použite určené zberné miesta pre elektrické spotrebiče a zlikvidujte tam elektrické spotrebiče, keď sa už nepoužívajú. Pomôže to predchádzať možným negatívnym dôsledkom na životné prostredie a ľudské zdravie, ktoré by sa mohli vyskytnúť v dôsledku nesprávnej likvidácie. Tým prispejete k zhodnocovaniu, recyklácii a iným formám zhodnocovania starých elektronických a elektrických spotrebičov. Informácie o tom, kde je možné tieto pomôcky zlikvidovať, získate od miestnych orgánov alebo miestnych orgánov.

Prikryť:

Škatule – separovaný zber papiera (PAP)

polystyrén – separovaný zber (PS)

PE vrece – separovaný zber (PE)

**Výrobok:**

Kábel bez zástrčky – separovaný zber medi

plastové diely – separovaný zber (PP)

Kovové časti – železný šrot (FE)

