

## Návod k obsluze Mikrovlnná trouba



Před umístěním, instalací a uvedením přístroje do provozu si **bezpodmínečně** přečtěte tento návod k obsluze. Ochráníte tak sebe a zabráníte škodám.

# Obsah

---

<b>Bezpečnostní pokyny a varovná upozornění</b> .....	4
<b>Před prvním použitím</b> .....	13
<b>Instalace</b> .....	14
Rozměry pro vestavbu .....	14
Elektrické připojení .....	24
<b>Váš příspěvek k ochraně životního prostředí</b> .....	25
<b>Popis přístroje</b> .....	26
<b>Ovládací panel</b> .....	27
<b>Popis funkce</b> .....	28
<b>Popis výkonů</b> .....	29
Provozní způsoby .....	29
Samostatný provoz mikrovlny .....	29
Automatické programy .....	29
<b>Informace k nádobí pro mikrovlnu</b> .....	30
Materiál a tvar .....	30
Test nádobí .....	32
Poklop .....	33
<b>První uvedení do provozu</b> .....	34
Nastavení denního času .....	34
Oprava denního času .....	34
<b>Obsluha</b> .....	35
Otevření dvířek .....	35
Umístění nádobí do ohřevného prostoru .....	35
Otočný talíř .....	35
Zavření dvířek .....	35
Spuštění přípravy pokrmu .....	35
Upozornění „door“ .....	36
Přerušení procesu / pokračování procesu .....	36
Změna zadání .....	36
Zrušení procesu .....	36
Po skončení procesu .....	37
Automatické udržování teploty .....	37
Quick mikrovlna .....	37
Změna času a výkonu .....	37
Zablokování zprovoznění .....	37

---

Používání kuchyňského budíku .....	39
Korekce kuchyňského budíku .....	39
Zrušení kuchyňského budíku .....	39
Použití kuchyňského budíku a příprava pokrmu .....	39
<b>Obsluha – automatické programy</b> .....	40
Automatické rozmrazování .....	40
Automatická příprava pokrmu .....	40
Příprava zmrazených pokrmů .....	40
Příprava čerstvých pokrmů .....	40
Použití automatických programů .....	40
<b>Recepty – automatické programy</b> .....	42
<b>Změna nastavení přístroje</b> .....	44
<b>Ohřev</b> .....	47
<b>Příprava pokrmu</b> .....	49
<b>Rozmrazování</b> .....	50
<b>Zavařování</b> .....	51
<b>Příklady použití</b> .....	52
<b>Informace pro zkušební ústavy</b> .....	54
<b>Čištění a ošetřování</b> .....	55
<b>Co udělat, když ...</b> .....	58
<b>Servisní služba</b> .....	61
Kontakt při závadách .....	61
Záruka .....	61

## Bezpečnostní pokyny a varovná upozornění

---

Tato mikrovlnná trouba odpovídá předepsaným bezpečnostním předpisům. Neodborné používání však může vést k poranění osob a věcným škodám.

Než uvedete přístroj do provozu, pozorně si přečtete návod k obsluze. Obsahuje důležité pokyny pro montáž, bezpečnost, používání a údržbu. Tím ochráníte sebe a zabráníte poškození přístroje.

Podle normy IEC/EN 60335-1 upozorňuje Miele výslovně na to, že je bezpodmínečně nutné přečíst si a dodržovat kapitolu věnovanou instalaci přístroje a bezpečnostní pokyny a varovná upozornění.

Miele neodpovídá za škody, které vzniknou v důsledku nedbání těchto pokynů.

Návod k obsluze uschovejte a předejte ho případnému novému majiteli!

### Používání ke stanovenému účelu

► Mikrovlnná trouba je určena pro použití v soukromé domácnosti.

Tento přístroj není určený k používání venku.

► Mikrovlnná trouba se smí používat jen v nadmořské výšce do 2000 m.

► Používejte mikrovlnnou troubu výhradně v rámci domácnosti k rozmrazování, ohřevu, vaření, pečení a zavařování potravin. Všechny ostatní způsoby použití jsou nepřipustné.

► Když sušíte vznětlivé materiály v mikrovlnném provozu, vypařuje se vlhkost, kterou obsahují. Tím se mohou vysušit a samy vznítit. Mikrovlnnou troubu nikdy nepoužívejte k uchovávání a sušení vznětlivých materiálů.

# Bezpečnostní pokyny a varovná upozornění

---

► Osoby, které vzhledem ke svým fyzickým, smyslovým a psychických schopnostem nebo kvůli nezkušenosti nebo neznalosti nejsou schopné mikrovlnnou troubu bezpečně obsluhovat, musí být při obsluze pod dozorem. Tyto osoby smí přístroj obsluhovat bez dozoru jen tehdy, když jim byl vysvětlen tak, že ho mohou obsluhovat bezpečně. Musí být schopné rozpoznat a chápat možná nebezpečí v případě chybné obsluhy.

► Kvůli zvláštním požadavkům (například ohledně teploty, vlhkosti, chemické odolnosti, odolnosti proti otěru a vibracím) je ohřevný prostor vybavený speciálním osvětlovacím prostředkem. Tento speciální osvětlovací prostředek se smí používat jen tak, jak je stanoveno. Není vhodný pro osvětlení místnosti. Výměnu smí provádět jen kvalifikovaný pracovník pověřený společností Miele nebo servisní služba Miele.

## Děti v domácnosti

► Děti mladší osmi let k mikrovlnné troubě nepouštějte, ledaže by byly pod trvalým dozorem.

► Děti starší než osm let smí mikrovlnnou troubu obsluhovat bez dozoru jen tehdy, když jim byla vysvětlena tak, že ji mohou obsluhovat bezpečně. Děti musí být schopné rozpoznat a chápat možná nebezpečí v případě chybné obsluhy.

► Děti nesmí mikrovlnnou troubu bez dozoru čistit ani na ní provádět údržbu.

► Dohlížejte na děti, které se zdržují v blízkosti mikrovlnné trouby. Nikdy nenechte děti hrát si s přístrojem.

► Nebezpečí udušení! Děti by si mohly hrát s obalovým materiálem, např. fólií, mohly by se do ní balit nebo si ji dávat přes hlavu a udušit se. Obalový materiál uchovávejte mimo dosah dětí.

# Bezpečnostní pokyny a varovná upozornění

---

## Technická bezpečnost

- ▶ Poškozená mikrovlnná trouba může ohrozit Vaši bezpečnost. Zkontrolujte ji ohledně zjevných poškození. Nikdy neuvádějte do provozu poškozený přístroj.
- ▶ Když je poškozené připojovací vedení, musí je vyměnit pracovník pověřený společností Miele, aby nebyl uživatel vystaven nebezpečím.
- ▶ U vadné mikrovlnné trouby mohou v zapnutém stavu vystupovat mikrovlny, které představují nebezpečí pro uživatele. Přístroj nepoužívejte, když
  - jsou prohnutá dvířka.
  - jsou uvolněné panty dvířek.
  - jsou vidět díry nebo praskliny v opláštění, dvířkách nebo stěnách ohřevného prostoru.
- ▶ Dotyk přípojů pod napětím a změna elektrické a mechanické konstrukce Vás ohrožují a mohou vést k poruchám funkce mikrovlnné trouby. Nikdy neotvírejte plášť přístroje.
- ▶ Připojovací údaje (napětí a frekvence) uvedené na typovém štítku mikrovlnné trouby musí bezpodmínečně souhlasit s odpovídajícími parametry elektrické sítě, aby se přístroj nepoškodil. Před připojením tyto údaje porovnejte. V případě pochybností se zeptejte kvalifikovaného elektrikáře.
- ▶ Rozbočovací vícenásobné zásuvky a prodlužovací kabely neposkytují nutnou bezpečnost (nebezpečí požáru). Pomocí nich mikrovlnnou troubu k elektrické síti nepřipojujte.
- ▶ Elektrická bezpečnost této mikrovlnné trouby je zajištěna jen tehdy, když je připojena k elektrickému systému s ochranným vodičem nainstalovanému podle předpisů. Je velmi důležité, aby byl splněn tento základní požadavek bezpečnosti, aby byly vyloučeny škody (např. úraz elektrickým proudem) způsobené chybějícím nebo přerušeným ochranným vodičem. V případě pochybností nechte prověřit domovní instalaci kvalifikovaným elektrikářem.

## Bezpečnostní pokyny a varovná upozornění

---

- ▶ Používejte mikrovlnnou troubu jen vestavěnou, aby byla zajištěna její bezpečná funkce.
- ▶ Neodborně provedené opravy mohou uživatele vystavit značným nebezpečím. Opravy smí provádět jen kvalifikovaný pracovník pověřený společností Miele nebo servisní služba Miele.
- ▶ Opravy mikrovlnné trouby smí provádět pouze servisní služba Miele, jinak zaniká nárok na záruku.
- ▶ Při opravě nebo při čištění a ošetřování musí být mikrovlnná trouba odpojená od elektrické sítě. Odpojená od elektrické sítě je jen tehdy, když je splněna jedna z následujících podmínek:
  - Je vytažena síťová zástrčka přístroje.Při odpojování přístroje od sítě netahejte za připojovací kabel, nýbrž za síťovou zástrčku.
  - Je vypnutý jistič domovní elektrické instalace.
  - Je úplně vyšroubovaná šroubovací pojistka domovní elektrické instalace.
- ▶ Pouze u originálních náhradních dílů garantuje společnost Miele, že budou splňovat bezpečnostní požadavky. Vadné díly smíte nahradit jen originálními náhradními díly Miele.
- ▶ Mikrovlnné trouby, které jsou vestavěné za dvířky nábytku, provozujte jen při otevřených dvířkách nábytku. Když je přístroj v provozu, dvířka nábytku neotvírejte. Za zavřenými dvířky nábytku se hromadí teplo a vlhkost. Tím se může poškodit přístroj a montážní skříň. Dvířka nábytku zavřete až po úplném vychladnutí přístroje.
- ▶ Tato mikrovlnná trouba nesmí být provozována na nestabilních místech (např. na lodi).
- ▶ Spolehlivý a bezpečný provoz mikrovlnné trouby je zaručen pouze tehdy, pokud je přístroj připojen k veřejné rozvodné síti.

# Bezpečnostní pokyny a varovná upozornění

---

## Provozní zásady

- ▶ Postarejte se o to, aby byla jídla vždy dostatečně ohřátá. Čas, který je k tomu potřebný, závisí na mnoha faktorech jako např. výchozí teplotě, množství, druhu a vlastnostech jídla, na změnách receptu. Zárodky, které případně mohou být v jídlech, budou usmrceny jen při dostatečně vysoké teplotě (> 70 °C) a při dostatečně dlouhé době (> 10 min). Pokud máte pochybnosti, zda se jídlo dostatečně zahřeje, zvolte trochu delší čas.
- ▶ Je důležité, aby se teplota v jídle rovnoměrně rozdělila a byla také dostatečně vysoká. Jídla obraťte nebo míchejte, aby se zahřívala rovnoměrně, a při ohřívání, rozmrazování, vaření dbejte uvedených vyrovnávacích dob. Vyrovnávací doby jsou klidové doby, během nichž se rovnoměrně rozdělí teplota v jídle.
- ▶ Uvědomte si, že časy při vaření, ohřívání, rozmrazování s mikrovlnou jsou často mnohem kratší než na varné desce nebo v pečicí troubě. Příliš dlouhé doby zapnutí vedou k vysychání a případně k samovznícení potravin. Hrozí nebezpečí požáru. Nebezpečí požáru hrozí také při sušení chleba, housek, květin, bylinek. Tyto věci v mikrovlnné troubě nesušte!
- ▶ Podušky naplněné zrním, třešňovými peckami nebo gelem a podobnými věcmi se mohou vznítit, i když je po nahřátí vyjmete z mikrovlnné trouby. V přístroji je nenahřívejte. Nebezpečí požáru!
- ▶ Mikrovlnná trouba není vhodná pro čištění a dezinfekci předmětů denní potřeby. Navíc vznikají vysoké teploty a hrozí nebezpečí popálení při vyjímání. Nebezpečí požáru!
- ▶ Mikrovlnná trouba se může poškodit v důsledku nepřítomnosti pokrmu k přípravě nebo chybnou náplní. Přístroj proto nepoužívejte k přehřívání nádobí nebo k sušení bylinek a podobných věcí.



## Bezpečnostní pokyny a varovná upozornění

---

- ▶ Mikrovlnnou troubu zapněte až poté, co je v ohřevném prostoru pokrm k přípravě nebo nádoby na opékání, a provozujte ji jen s nasazeným otočným talířem.
- ▶ V uzavřených nádobách nebo lahvích se při zahřívání vytváří tlak, který může vést k výbuchu. Nikdy neohřívejte jídla nebo tekutiny v uzavřených nádobách nebo lahvích.  
U kojeneckých lahví nejprve odejměte uzávěr a dudlík.
- ▶ Při ohřívání jídel se teplo vytváří přímo v jídle, tím zůstává nádoby studenější. Zahřívá se jen přenosem tepla z jídla. Po vyjmutí jídla zkontrolujte, zda má požadovanou teplotu. Neřídte se teplotou nádoby! **Zvláště při ohřívání kojenecké výživy dbejte na snesitelnou teplotu!** Kojeneckou výživu po ohřátí dobře promíchejte nebo protřepejte a potom ji zkuste, aby se dítě nespálilo.
- ▶ Při přípravě pokrmů, zvláště při ohřívání tekutin mikrovlnnou, se může stát, že je sice dosaženo bodu varu, ale ještě nestoupají typické bubliny páry. Tekutina nevrve rovnoměrně. Tento takzvaný zpožděný var může vést při vyjímání nádoby nebo při zatřesení k náhlé prudké tvorbě bublin páry a tím k náhlému explozivnímu překypění. Nebezpečí popálení!  
Tvorba bublin může být tak silná, že se mohou sama otevřít dvířka. Nebezpečí úrazu a poškození přístroje! Tekutinu před ohříváním/ vařením zamíchejte. Po ohřátí nejméně 20 sekund počkejte, než nádobu vyjmete z ohřevného prostoru. Navíc můžete do nádoby při ohřívání postavit skleněnou tyčinku nebo podobný předmět, pokud ho máte k dispozici.
- ▶ Když se z potravin v ohřevném prostoru začne kouřit, nechte zavřená dvířka přístroje, abyste zadusili případné plameny. Ukončete přípravu pokrmu vypnutím mikrovlnné trouby a vytažením síťové zástrčky.  
Dvířka otevřete teprve tehdy, až se vytratí kouř.

## Bezpečnostní pokyny a varovná upozornění

---

- ▶ Přehřáté oleje a tuky se mohou vznítit. Při práci s oleji a tuky nenechte mikrovlnnou troubu nikdy bez dozoru. Nepoužívejte přístroj k fritování. Hořící oleje a tuky nikdy nehaste vodou. Vypněte přístroj a zahaste plameny tím, že necháte zavřená dvířka.
- ▶ Vznětlivé předměty v blízkosti zapnuté mikrovlnné trouby mohou začít hořet v důsledku vysokých teplot. Přístroj nikdy nepoužívejte k vytápění místností.
- ▶ Pokud k přípravě pokrmů používáte alkoholické nápoje, uvědomte si, že se alkohol při vysokých teplotách odpařuje a může se vznítit na horkých plochách. Nikdy nezahřívejte alkohol v nezředěném stavu. Nebezpečí požáru!
- ▶ Jídla, která udržujete teplá nebo máte uložená v ohřevném prostoru, mohou vysychat a vystupující vlhkost může vést ke korozi v mikrovlnné troubě. Také ovládací panel, pracovní deska nebo montážní skříň se mohou poškodit. Jídla proto nepřikrývejte.
- ▶ Pro zabránění korozi ihned důkladně odstraňte jídla nebo tekutiny obsahující kuchyňskou sůl, když se dostanou na nerezové stěny ohřevného prostoru.
- ▶ Ohřevný prostor je po použití horký. Hrozí nebezpečí popálení! Vyčistěte ohřevný prostor a příslušenství, jakmile vychladnou. Příliš dlouhé čekání zbytečně ztěžuje čištění a v extrémním případě je může znemožnit. Silná znečištění mohou mikrovlnnou troubu poškodit a dokonce vyvolat nebezpečné situace. Nebezpečí požáru! V této souvislosti dbejte prosím pokynů v kapitole „Čištění a ošetřování“.

## Bezpečnostní pokyny a varovná upozornění

---

▶ Nebezpečí požáru! Plastové nádoby nevhodné pro mikrovlnný provoz se může zničit a poškodit mikrovlnnou troubu. Nepoužívejte kovové nádoby, allobal, příbory, nádoby s kovovým povlakem, olovnaté křišťálové sklo, misky s rýhovaným okrajem, tepelně citlivé plastové nádoby, dřevěné nádoby, kovové sponky, plastové a papírové sponky s drátem uvnitř, plastové kelímky s neúplně staženým hliníkovým víčkem (viz kapitola „Informace k nádobí pro mikrovlnu“). Pokud použijete tyto předměty, může se poškodit nádoby nebo hrozit nebezpečí požáru.

▶ Plastové nádoby na jedno použití musí mít vlastnosti uvedené v odstavci „Informace k nádobí pro mikrovlnu – Umělá hmota“. Nenechávejte mikrovlnnou troubu bez dozoru, když ohříváte nebo vaříte potraviny v nádobách na jedno použití z plastu, papíru nebo jiných hořlavých materiálů.

▶ Obaly udržující teplotu jsou tvořeny mimo jiné tenkou hliníkovou fólií. Tato fólie odráží mikrovlny. Mikrovlny mohou vrstvu papíru zahřát tak silně, až se vznítí.

Neohřívejte v mikrovlnné troubě jídla v obalech udržujících teplotu, jako jsou například sáčky na grilovaná kuřata.

▶ Když mikrovlnou zahříváte vejce bez skořápky, může žloutek po vaření vystříknout pod vysokým tlakem. Nejprve několikrát propíchněte blánu žloutku.

▶ Když mikrovlnou zahříváte vejce ve skořápce, mohou se roztrhnout i poté, co je vyjmete z ohřevného prostoru. Vejce ve skořápce vařte jen ve speciálním nádobí.

V mikrovlnné troubě neohřívejte natvrdo uvařená vejce.

▶ Když budete zahřívát potraviny s pevnou slupkou nebo skořápkou, např. rajčata, párky, brambory na loupáčku, baklažány, mohou se roztrhnout. Tyto potraviny nejprve několikrát propíchněte nebo je nařízněte, aby mohla unikát vznikající pára.

## Bezpečnostní pokyny a varovná upozornění

---

- ▶ Nádobí s dutými rukojeťmi a uchy a knoflíky poklic není vhodné pro mikrovlnný provoz. Do dutin se může dostat vlhkost, takže se vytvoří silný tlak, který dutá tělesa explozivně zničí (výjimka: dutiny jsou dostatečně odvětrány). Takové nádobí na vaření nepoužívejte.
- ▶ Rtuťové nebo kapalinové teploměry jsou nevhodné pro vysoké teploty a snadno prasknou.  
Pro kontrolu teploty jídla přerušte provoz. Na měření teploty jídla použijte vhodný speciální teploměr.
- ▶ Pára z parního čisticího zařízení se může dostat k součástem mikrovlnné trouby pod napětím a vyvolat zkrat. Na čištění přístroje nikdy nepoužívejte parní čisticí zařízení.

### Příslušenství

- ▶ Používejte výhradně originální příslušenství Miele. Pokud budou namontovány nebo vestavěny jiné díly, zaniká veškerá záruka a/nebo ručení poskytované společností Miele.

## Před prvním použitím

Než přístroj uvedete do provozu, nechte ho po přepravě asi 2 hodiny stát vybalený při pokojové teplotě.

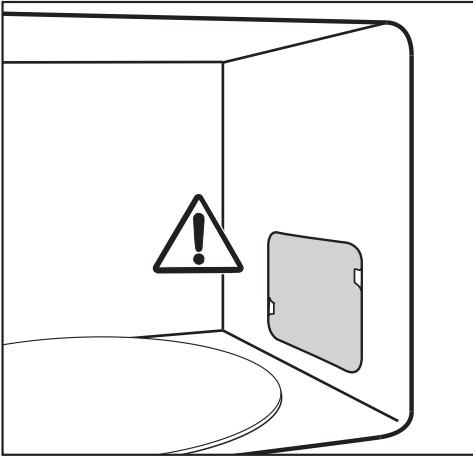
V této době dojde k vyrovnání teplot mezi přístrojem a okolím. To je důležité pro další funkci elektroniky přístroje.

**⚠** Nebezpečí udušení obalovým materiálem.

Děti by si mohly hrát s obalovým materiálem, např. fólií, mohly by se do ní balit nebo si ji dávat přes hlavu a udusit se.

Obalový materiál uchovávejte mimo dosah dětí.

- Při vybalování přístroje odstraňte všechny obalové materiály.



Neodstraňujte kryt před výstupním otvorem mikrovln v ohřevném prostoru a fólii na vnitřní straně dvířek.

- Zkontrolujte přístroj ohledně poškození.

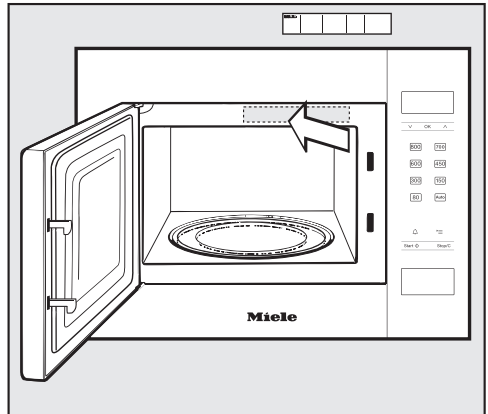
**⚠** Ohrožení zdraví vadným přístrojem.

V zapnutém stavu by mohly unikat mikrovlny, které by představovaly nebezpečí pro uživatele.

Mikrovlnnou troubu nepoužívejte, když

- jsou prohnutá dvířka přístroje.
- jsou uvolněné panty dvířek.
- jsou vidět díry nebo praskliny v opláštění, dvířkách nebo stěnách ohřevného prostoru.

- Vyčistěte ohřevný prostor a příslušenství houbou utěrkou a teplou vodou.



- Nalepte přiložený stručný návod k obsluze tak, abyste neuzavřeli větrací otvory.

# Instalace

Při vestavbě mikrovlnné trouby je nutno dbát na nerušené odvádění a přivádění vzduchu na přední straně přístroje.

Proto různými předměty neblokuje větrací štěrby! Zajistěte, aby mezera směrem k okolním nábytkovým čelům činila na boku nejméně 2,5 mm a nahoře nejméně 4 mm.

Přístroj se hodí při výšce výklenku 350 mm pro vestavbu do horní skříně a při výšce výklenku 360 mm pro vestavbu do vysoké skříně.

Vestavba do horní skříně, která visí přímo nad varnou deskou, je z bezpečnostních důvodů nepřipustná.

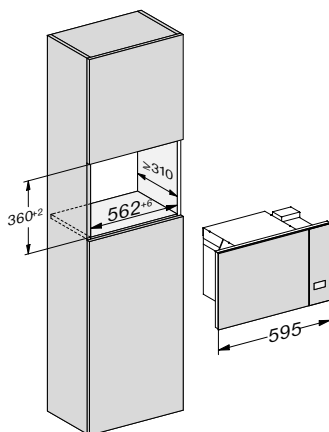
Je nutno dodržet minimální vestavnou výšku 85 cm.

Pro přepravu uchopte přístroj za plášť, nikoli za rám. Rám není dostatečně pevný, aby unesl hmotnost přístroje.

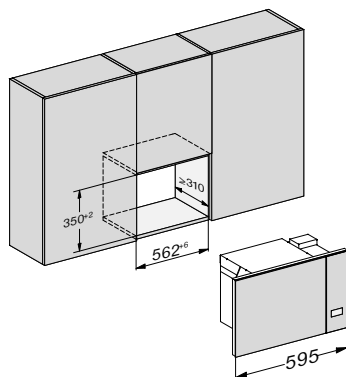
## Rozměry pro vestavbu

Rozměry jsou uvedeny v mm.

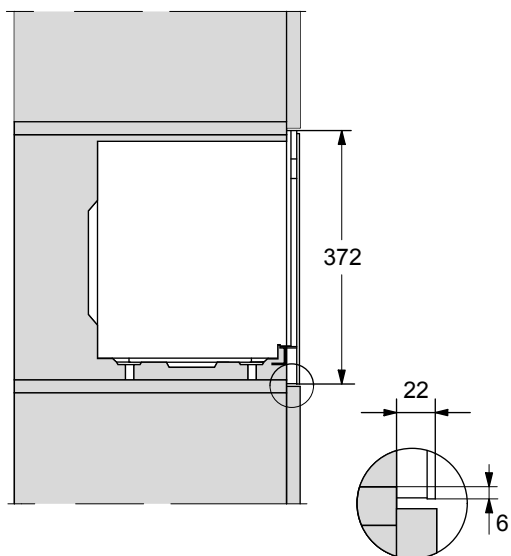
### Vestavba do vysoké skříně



### Vestavba do horní skříně



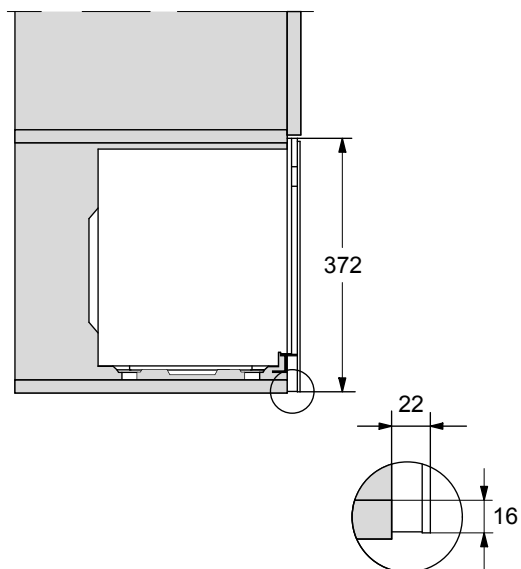
## Boční pohled na vysokou skříň



# Instalace

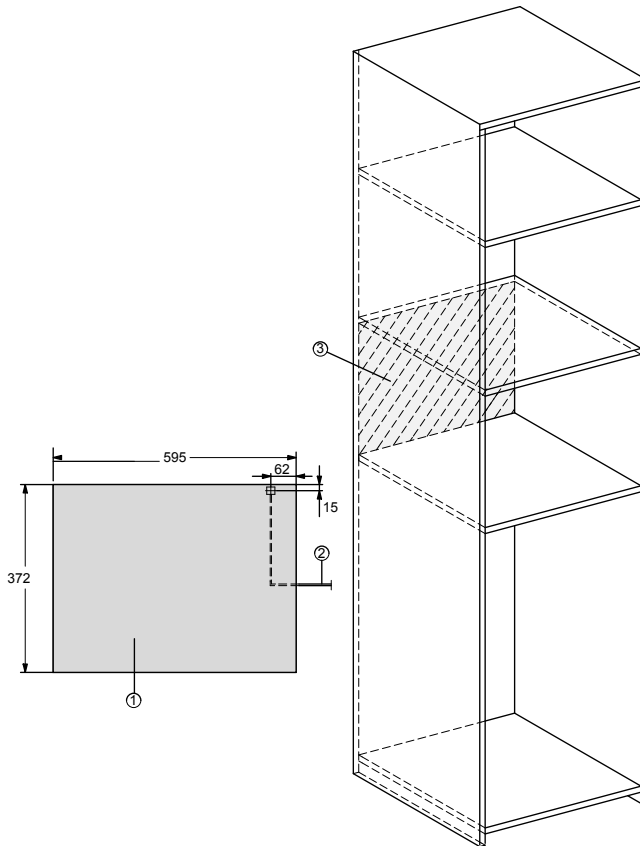
---

## Boční pohled na horní skříň





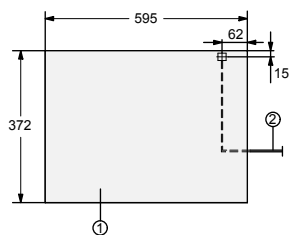
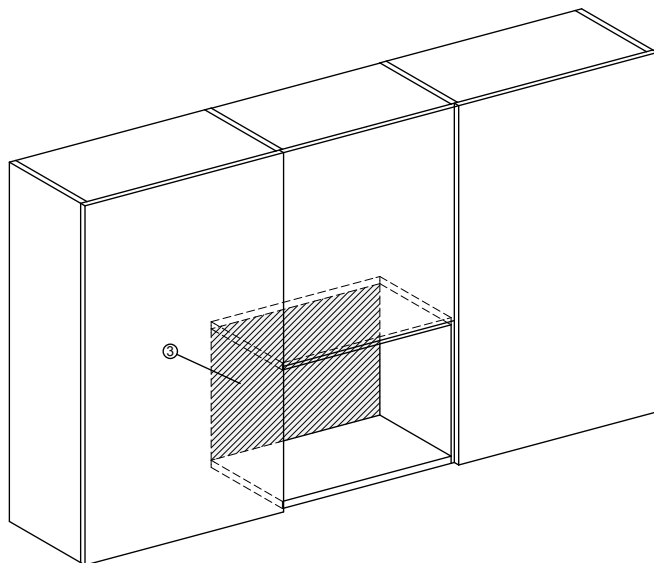
## Připojení pro vysokou skříň



- ① pohled zepředu
- ② přívodní síťový kabel,  
délka = 1600 mm
- ③ žádná přípojka v této oblasti

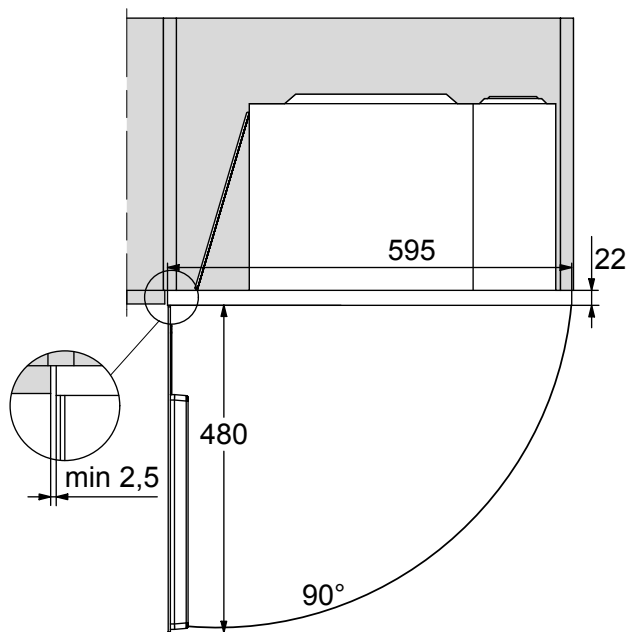
# Instalace

## Připojení pro horní skříň



- ① pohled zepředu
- ② přívodní síťový kabel,  
délka = 1600 mm
- ③ žádná přípojka v této oblasti

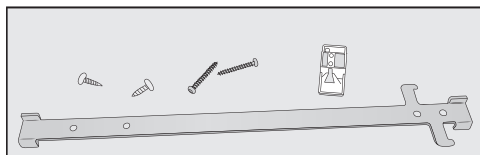
## Horní pohled



# Instalace

## Montážní materiál

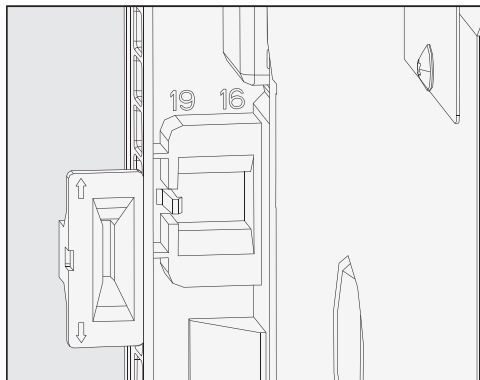
Součástí příslušenství je následující materiál:



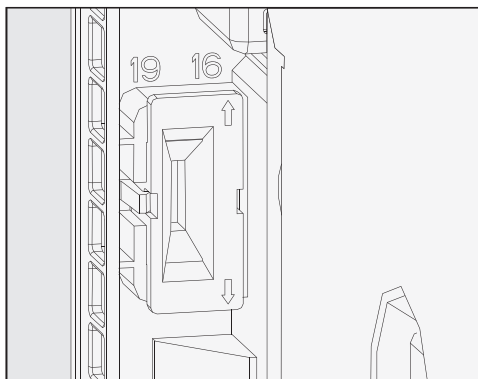
## Provedení vestavby

Mikrovlnná trouba se smí provozovat jen vestavěná.

Součástí příslušenství je adaptér, což je polohovací pomůcka pro lištu s háčky. Na tomto adaptéru jsou 2 šipky, které umožňují přiřazení k tloušťce stěny výklenku. Stěny mají obvykle tloušťku 16 nebo 19 mm.

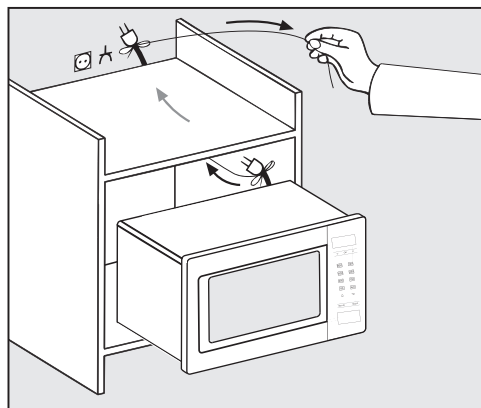
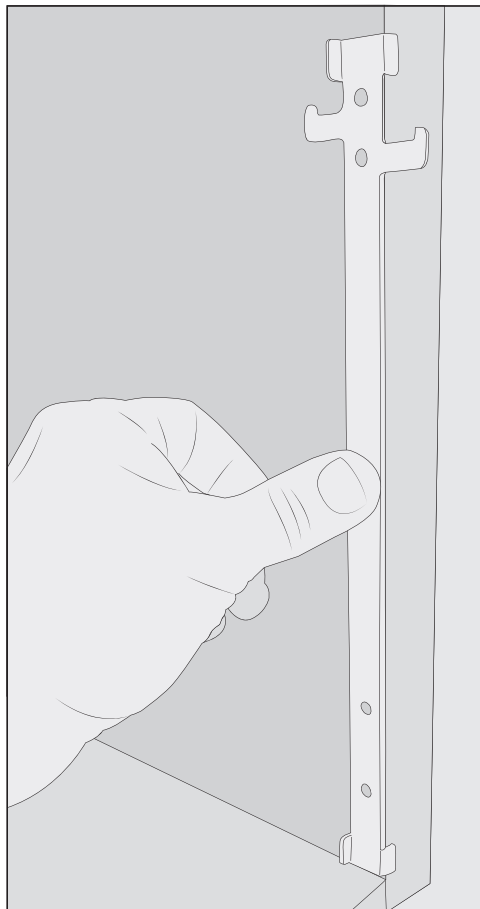


- Dbejte na oba rozměry tloušťky stěny, které je vidět v rámečku na zadní straně přístroje.



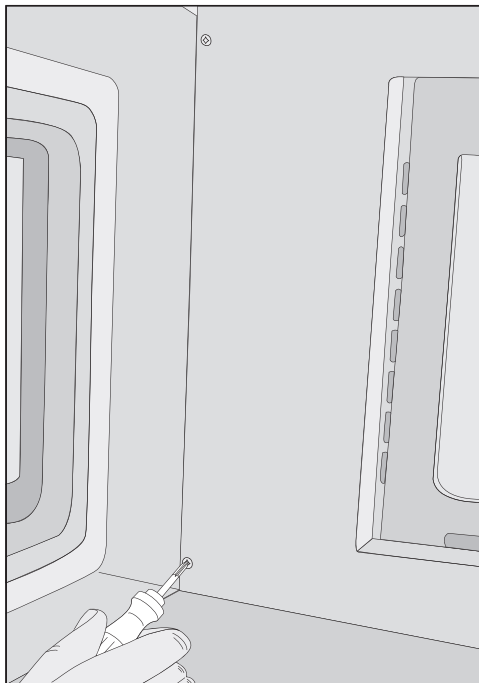
- Zasuňte adaptér tak, aby šipka směřovala k číslu s hodící se tloušťkou stěny.

## 1. Výška výklenku 350 mm



- Zasuňte mikrovlnnou troubu opatrně do výklenku. Kabel se zástrčkou přitom vedte skrz výklenek.
- Zvedněte mikrovlnnou troubu nad upevňovací háček a pak ji spusťte dolů.

- Namontujte lištu s háčky nižším háčkem zevnitř ven k pravé straně výklenku.
- Připevněte lištu s háčky oběma kratšími šrouby z příslušenství.

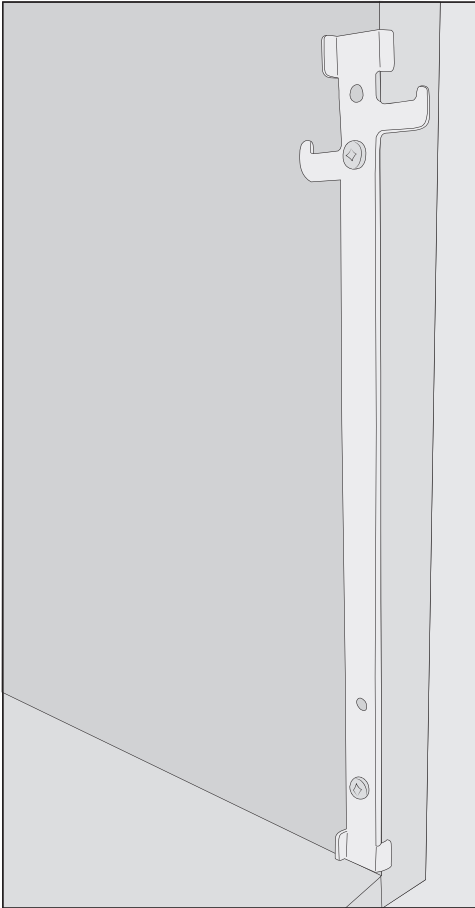


## 2. Výška výklenku 360 mm

V dodaném stavu jsou 4 nohy přístroje namontované pro výšku výklenku 350 mm. Pro výšku výklenku 360 mm musíte nohy uvést do vyšší polohy.

- Vyměňte všechno příslušenství a otočný talíř a kluzný kroužek z ohřevného prostoru mikrovlnné trouby.
- Položte mikrovlnnou troubu na pravou boční stěnu tak, aby čelní rám přečnival hranu stolu a nedosedal.
- Vyšroubujte 4 nohy přístroje na dně přístroje a otočte je o čtvrt otáčky do vyšší polohy.
- Aby mikrovlnná trouba stále bezpečně, před opětovným upevněním noh dávejte pozor, aby zapadl polohovací kolíček.


- Nasadte šroubovák mírně zešikma a připevněte přístroj na levé straně nahoře a dole oběma delšími šrouby.
- Přesvědčte se, že je mikrovlnná trouba namontovaná tak, že pevně stojí.
- Zkontrolujte, zda je vzdálenost mezi mikrovlnnou troubou a nábytkovou stěnou na boku nejméně 2,5 mm a nahoře asi 4 mm.
- Přístroj elektricky připojte.



- Namontujte lištu s háčky vyšším háčkem zevnitř ven k pravé straně výklenku.
- Připevněte lištu s háčky oběma kratšími šrouby z příslušenství.
- Pokračujte ve vestavbě podle popisu v "1. Výška výklenku 350 mm".

# Instalace

## Elektrické připojení


 Nebezpečí úrazu vadným přístrojem.

Před připojením se přesvědčte, že je přístroj nepoškozený.

Vadný přístroj nikdy neuvádějte do provozu.

Přístroj je vybavený kabelem a zástrčkou a připravený k připojení.

Zajistěte, aby zásuvka s ochranným kontaktem byla stále volně přístupná. Pokud to není možné, zajistěte, aby v místě instalace bylo k dispozici zařízení odpojovací všechny póly.

 Nebezpečí požáru v důsledku přehřátí.

Provoz přístroje na rozbočovacích vícenásobných zásuvkách a prodlužovacích kabelech může vést k přetížení kabelů.

Z bezpečnostních důvodů nepoužívejte rozbočovací vícenásobné zásuvky a prodlužovací kabely.

Připojte přístroj originálním kabelem přímo a bez vložených prvků.

Elektrická instalace musí být provedena podle VDE 0100 a splňovat místní předpisy.

Poškozený přívodní síťový kabel smí být nahrazen pouze speciálním kabelem stejného typu (k dostání u servisní služby Miele). Z bezpečnostních důvodů smí výměnu provádět jen kvalifikovaný pracovník nebo servisní služba Miele.

Potřebné připojovací údaje najdete na typovém štítku, který je umístěn na vnitřní straně čelní stěny přístroje nebo na zadní straně přístroje.

Srovnejte údaje na typovém štítku s parametry elektrické sítě. Musí souhlasit.

V případě pochybností se zeptejte kvalifikovaného elektrikáře.

Přístroj nesmí být připojen k elektrickým střídačům, které se používají při autonomním zásobování elektrickou energií, například při napájení ze solárních systémů. Při zapnutí přístroje může jinak dojít k bezpečnostnímu vypnutí kvůli napěťovým špičkám. Může se poškodit elektronika.

Stejně tak se přístroj nesmí provozovat ve spojení s takzvanými úspornými zástrčkami, protože omezují přívod elektrické energie k přístroji a přístroj se přehřívá.



## Likvidace přepravního obalu

Obal chrání přístroj před poškozením během přepravy. Obalové materiály byly zvoleny s přihlédnutím k aspektům ochrany životního prostředí a k možností jejich likvidace, a jsou tedy recyklovatelné.

Vrácení obalů do materiálového cyklu šetří suroviny a snižuje množství odpadů. Váš specializovaný prodejce odebere obal zpět.

## Likvidace starého přístroje

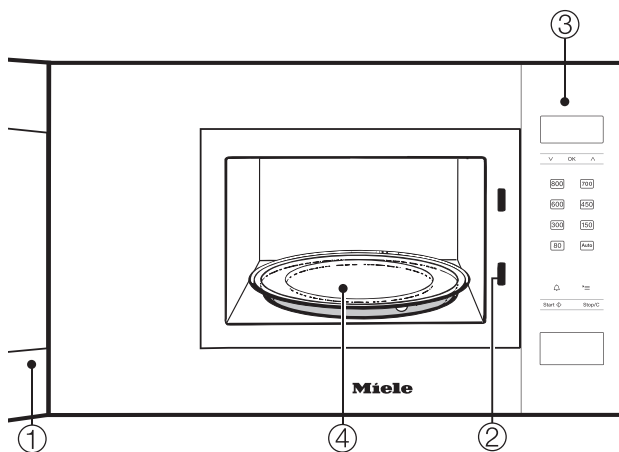
Elektrické a elektronické přístroje často obsahují hodnotné materiály. Obsahují také určité látky, směsi a konstrukční součásti, které byly nutné pro jejich funkci a bezpečnost. V domovním odpadu a při neodborném nakládání mohou škodit lidskému zdraví a životnímu prostředí. Svůj starý přístroj proto v žádném případě nedávejte do domovního odpadu.



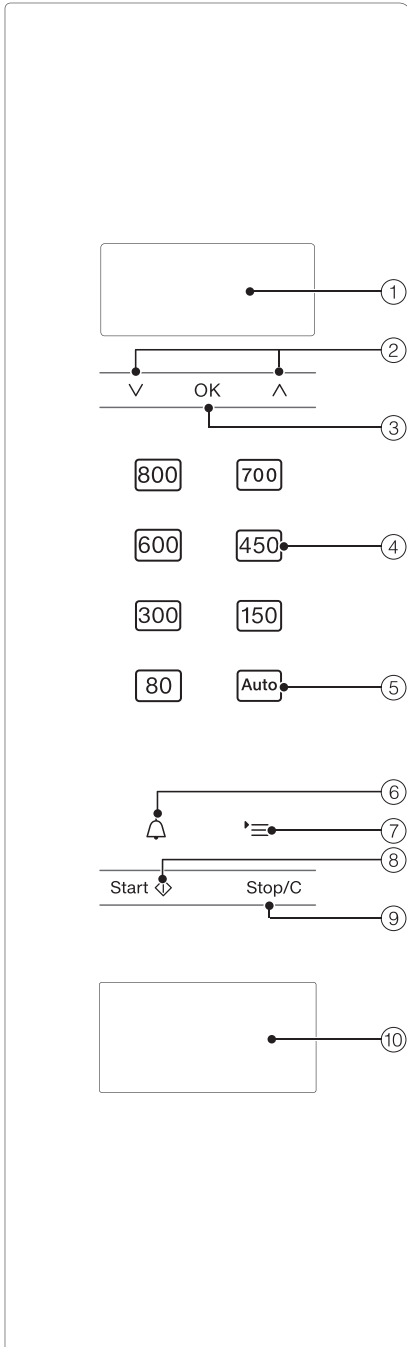
Místo toho využijte oficiální sběrná a vratná místa pro odevzdávání a užitkování elektrických a elektronických přístrojů zřízená obcemi, prodejci nebo společností Miele. Podle zákona jste sami zodpovědní za vymazání případných osobních údajů na likvidovaném starém přístroji. Postarejte se prosím o to, aby byl starý přístroj až do odvozu uložen tak, aby se k němu nedostaly děti.

# Popis přístroje

---



- ① dvířka
- ② zámek dvířek
- ③ Ovládací panel
- ④ otočný talíř



- ① displej pro zobrazení denního času a informací pro obsluhu
- ② tlačítka se šipkou  $\wedge$  a  $\vee$  pro listování ve výběrových seznamech a pro změnu hodnot
- ③ tlačítko *OK* pro potvrzení hodnot, pro vyvolání funkcí a pro uložení nastavení
- ④ různé stupně výkonu mikrovlny
- ⑤ automatické programy
- ⑥ kuchyňský budík
- ⑦ tlačítko  $\equiv$  pro volbu nastavení přístroje
- ⑧ tlačítko start / plus jedna minuta / Quick mikrovlna
- ⑨ tlačítko stop / tlačítko vymazat
- ⑩ otvírač dvířek

## Popis funkce

---

V mikrovlnné troubě je umístěný magnetron. Mění elektrický proud na elektromagnetické vlny – na mikrovlny. Tyto vlny se rovnoměrně rozdělují v ohřevném prostoru a navíc se odrážejí od jeho kovových stěn. Tak se mikrovlny dostanou k potravíně a do ní ze všech stran. Zapnutým otočným talířem se optimalizuje rozdělávání mikrovln.

Aby se mikrovlny mohly dostat k jídlu, musí nádoby mikrovlny propouštět. Mikrovlny pronikají porcelánem, sklem, lepenkou, umělými hmotami, ale nikoli kovem. Nepoužívejte proto nádoby z kovu a nádoby, které jsou tímto materiálem opatřeny, např. ozdobami obsahujícími kov. Kov mikrovlny odráží a může docházet k jiskření. Mikrovlny nemohou být pohlčovány.

Mikrovlny pronikají přímo přes vhodnou nádobu do potraviny. Protože je potravina tvořena mnoha malými molekulami, tak jsou molekuly – především molekuly vody – mikrovlnami silně rozkmitány, a sice provedou asi 2,5 miliardy kmitů za sekundu. Tím vzniká teplo. Vytváří se nejprve v okrajových vrstvách potraviny a pak postupuje do středu. Čím více vody potravina obsahuje, tím rychleji se zahřeje nebo uvaří.

Teplo tedy vzniká přímo v jídle. Z toho plynou tyto výhody:

- Jídla lze mikrovlnou obecně připravovat bez tekutiny nebo přidaného tuku nebo jen s jejich velmi malým množstvím.
- Rozmrazování, ohřívání, příprava pokrmu probíhají rychleji než pomocí běžného sporáku.
- Živiny jako vitaminy a minerální látky zůstanou ve velké míře zachovány.
- Prakticky se nemění přirozená barva a vlastní chuť potraviny.

Jakmile přerušíte proces nebo otevřete dvířka přístroje, přestanou se mikrovlny vytvářet. Během procesu poskytují zavřená, neporušená dvířka dostatečnou ochranu před mikrovlnami.

Pomocí mikrovlny se jídla rozmrazí, ohřejí nebo připraví během krátké doby.

Mikrovlnu můžete používat takto:

– Potraviny můžete rozmrazit, ohřát nebo připravit zadáním mikrovlnného výkonu a času.

– Zmrazené hotové pokrmy můžete rozmrazit a následně ohřát nebo připravit.

– Mikrovlnnou troubu lze dále využívat jako „malého kuchyňského pomocníka“ např. pro kynutí těsta, na rozpouštění čokolády a másla, na rozpouštění želatiny pro přípravu dortové polevy a na zavařování malého množství ovoce, zeleniny a masa.

### Provozní způsoby

#### Samostatný provoz mikrovlny

Tento provozní způsob se hodí na rozmrazování, ohřívání a přípravu pokrmů.

#### Automatické programy

K dispozici jsou Vám následující automatické programy:

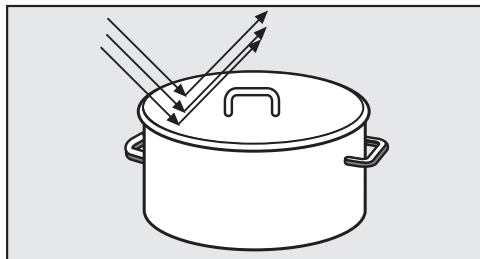
- 5 programů rozmrazování (A 1 až A 5),
- 3 programy pro přípravu zmrazených potravin (A 6 až A 8),
- 3 programy pro přípravu čerstvých potravin (A 9 až A 11)

Programy závisí na hmotnosti, to znamená, že musíte zadat hmotnost potravin.

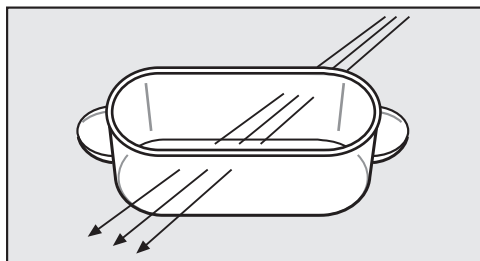
Hmotnost potravin se může zobrazovat buď v gramech (g), nebo v librách (lb) (viz „Změna nastavení přístroje“).

# Informace k nádobí pro mikrovlnu

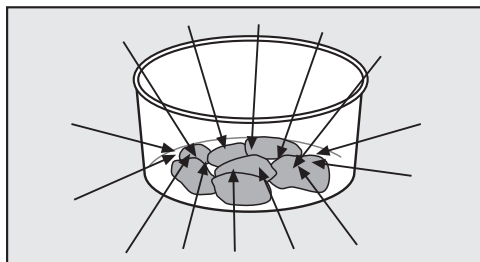
## Mikrovlny



– se odrážejí od kovu.



– pronikají sklem, porcelánem, umělou hmotou, lepenkou.



– jsou pohlcovány potravinou.

**⚠** Nebezpečí požáru v důsledku nevhodného nádobí.

Nádobí nevhodné pro mikrovlnný provoz se může zničit a poškodit mikrovlnnou troubu.

Respektujte informace k nádobí.

## Materiál a tvar

Materiál a tvar použitého nádobí mají vliv na doby ohřívání a vaření. Dobře se osvědčily kulaté a oválné nízké nádoby. V takových tvarech se jídla zahřívají rovnoměrněji než v hranatých miskách.

**⚠** Nebezpečí úrazu v důsledku dutých rukojetí nebo uch a knoflíků poklic.

Při používání nádobí s dutými tělesy, do nichž se může dostat vlhkost, hrozí nebezpečí vytvoření tlaku a zničení příslušných dutých těles výbuchem.

Nepoužívejte nádobí s dutými rukojetmi nebo uchy a knoflíky poklic, ledaže by dutiny byly dostatečně odzdušněny.

## Kov

Kovové nádoby, alobal, příbory nepatří do mikrovlnné trouby, nepatří tam ani nádobí s kovovým povlakem (dekorace, např. pozlacený okraj, kobaltová modř). Kov odráží mikrovlny a brání tak vaření.

Nepoužívejte plastové kelímky s neúplně staženým hliníkovým víčkem.

Výjimky:

– hotové pokrmy v hliníkových miskách můžete v přístroji rozmrazovat a ohřívát. Důležité: Odstraňte víčko misky a miska musí stát ve vzdálenosti nejméně 2 cm od stěn ohřevného prostoru. Jídlo se zahřívá jen shora. Když dáte pokrm z hliníkové misky do nádobí vhodného pro mikrovlny, obecně se rovnoměrněji rozloží teplota.

# Informace k nádobí pro mikrovlnu

Uvědomte si, že při použití hliníkových misek může docházet k praskání a vytváření jisker.

– kousek alobalu

Při nerovnoměrných kusech masa, např. drůbeže, dosáhnete rovnoměrného rozmrazování, ohřívání příp. přípravy, když na poslední minuty přikryjete plošší kusy malými kousky alobalu.

Fólie musí být vzdálená nejméně 2 cm od stěn ohřevného prostoru. Nesmí se dotýkat stěn!

– kovové špízy, svorky

Tyto kovové díly můžete používat, pokud je kus masa mnohem větší než kov.

## Glazury nádobí, barvy

Některé glazury nádobí a barvy obsahují kovové látky. Proto je toto nádobí nevhodné pro mikrovlnu.

## Sklo

Žáruvzdorné sklo nebo sklokeramika jsou velmi vhodné.

Kříšťalové sklo, které většinou obsahuje olovo, může v mikrovlně prasknout. Proto je nevhodné.

## Porcelán

Porcelánové nádobí je vhodné.

Ale nesmí mít kovovou dekoraci, např. pozlacený okraj, a duté rukojeti nebo ucha.

## Kamenina

U malované keramiky musí být vzor pod glazurou.

Kamenina se může zahřát na vysokou teplotu.


Používejte chňapky na hrnce.

## Dřevo

Voda v dřevě se během přípravy pokrmu vypařuje. Tím dřevo vysychá a vznikají praskliny.

Dřevěné nádoby jsou proto nevhodné.

## Umělá hmota

 Škody vinou plastu citlivého na teplo.

Plastové nádobí musí být tepelně odolné a snést teploty nejméně 110 °C. Jinak se zdeformuje a umělá hmota se může spojit s jídlem.

Plastové nádobí používejte jen pro procesy s provozním způsobem samostatný provoz mikrovlny.

Ve specializovaných obchodech dostanete také speciální plastové nádoby pro mikrovlnu.


Plastové nádobí z melaminu je nevhodné. Pohlcuje energii a tím se zahřívá. Při nákupu se proto informujte, z jakého materiálu je plastové nádobí vyrobeno.

Nádobí z pěněné umělé hmoty, např. styroporu, můžete používat ke krátkodobému ohřívání jídel.

# Informace k nádobí pro mikrovlnu

Plastové varné sáčky můžete používat pro ohřívání a vaření jejich obsahu tehdy, když sáček napřed propíchnáte. Dírami může unikat pára. Tím se zabrání nárůstu tlaku a prasknutí sáčku.

Kromě toho existují speciální sáčky pro vaření v páře, které se nemusí propíchnovat. Dbejte prosím pokynů na obalu.


 Nebezpečí požáru v důsledku nevhodného materiálu.

Kovové ani plastové a papírové svorky s drátem uvnitř se mohou vznítit.

Těmto svorkám se vyhýbejte.

## Nádoby na jedno použití

Plastové nádoby na jedno použití musí mít vlastnosti uvedené v odstavci „Umělá hmota“.

 Nebezpečí požáru v důsledku nevhodného nádobí.

Nádoby na jedno použití z umělé hmoty, papíru nebo jiných hořlavých materiálů se mohou vznítit.

Nenechávejte přístroj bez dozoru, když ohříváte nebo varíte potraviny v nádobách na jedno použití z plastu, papíru nebo jiných hořlavých materiálů.

Chraňte životní prostředí a nepoužívejte nádoby na jedno použití.

## Test nádobí

Pokud si nejste jistí, zda je skleněné, hliněné nebo porcelánové nádobí vhodné pro mikrovlny, můžete to vyzkoušet takto:

- Postavte prázdné nádobí do středu ohřevného prostoru.
- Zavřete dvířka.
- Zvolte maximální stupeň výkonu.
- Potvrďte blikající 0 pro minuty pomocí OK.
- Tlačítka se šipkou  $\wedge$  a  $\vee$  zadejte 30 sekund a zadání potvrďte pomocí OK.
- Stiskněte tlačítko start.

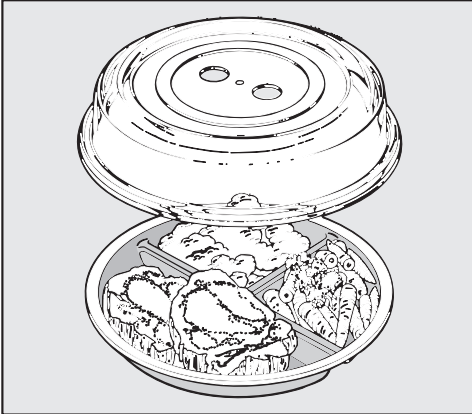
Pokud během tohoto testu uslyšíte šustění, které je doprovázeno jiskrami, přístroj okamžitě vypněte (stiskněte dvakrát tlačítko stop/C). Nádobí, které vyvolá takovou reakci, je nevhodné pro mikrovlny. V případě pochybností se zeptejte výrobce nebo dodavatele nádobí, zda je nádobí vhodné pro mikrovlny.

Tímto testem nemůžete zkontrolovat, zda jsou dostatečně odzdušněné duté prostory v úchytech.



## Poklop

- brání nadměrnému vystupování vodní páry, zvláště při delším zahřívání.
- urychluje proces ohřívání jídla.
- brání vysychání jídel.
- brání znečištění ohřevného prostoru.



- Proto jídla v samostatném provozu mikrovlny přikryjte poklopem, který je vhodný pro mikrovlny.

Příslušné poklopy jsou k dostání v obchodech.

Místo poklopu můžete použít také průhlednou fólii vhodnou pro mikrovlny. Běžná průhledná fólie pro domácnost se může zdeformovat teplem a spojit se s jídlem.

⚠ Škody vinou plastu citlivého na teplo.

Materiál poklopu zpravidla snese teploty až 110 °C (viz údaje výrobce). Při vyšších teplotách se plast může zdeformovat a spojit s jídlem. Proto poklop používejte jen v mikrovlnných troubách a tam pouze pro čistě samostatný provoz mikrovlny.

⚠ Škody vinou přikrytých otvorů.

Při malém průměru nádoby může poklop utěsnit nádobu a vodní pára nemůže unikat bočními otvory poklopu. Poklop se zahřeje na vysokou teplotu a může se roztavit. Dbejte na to, aby poklop nádobu neutěsnil.

## Poklop nepoužívejte, když

- ohříváte jídla obalovaná v těstíčku.
- mají pokrmy získat křupavou kůrku, např. toasty.

⚠ Nebezpečí výbuchu vytvořením tlaku.

V uzavřených nádobách nebo lahvích se při zahřívání vytváří tlak, který může vést k výbuchu.

Nikdy neohřívejte jídla nebo tekutiny v uzavřených nádobách, jako jsou sklenice s kojeneckou výživou. Nádoby napřed otevřete.

U kojeneckých lahví nejprve odejměte uzávěr a dudlík.

# První uvedení do provozu

---

Mikrovlnnou troubu provozujte jen vestavěnou.

Po připojení k elektrické síti je mikrovlnná trouba ihned připravená k provozu.

## Nastavení denního času

- Připojte přístroj k elektrické síti.

V indikačním poli se objeví 12:00. Číslíce před dvojtečkou blikají.

- Tlačítka se šipkou  $\wedge$  a  $\vee$  nastavte hodiny.
- Potvrďte pomocí *OK*.
- Tlačítka se šipkou  $\wedge$  a  $\vee$  nastavte minuty.
- Potvrďte pomocí *OK*.

Nastavený čas se převezme.

24hodinový formát můžete také změnit na 12hodinový formát (1=pm) (viz kapitola „Změna nastavení přístroje“).

Přístroj můžete nastavit tak, aby se každou noc od 23 do 5 hodin vypnulo zobrazení denního času (viz kapitola „Změna nastavení přístroje“).

## Oprava denního času

- Stiskněte tlačítko  $\equiv$ .

Na displeji se objeví P1.

- Stiskněte *OK*.
- Tlačítka se šipkou opravte hodiny a potvrďte je pomocí *OK*.
- Tlačítka se šipkou nastavte minuty a potvrďte je pomocí *OK*.

Změněný čas se převezme.

## Otevření dvířek

- Pro otevření dvířek stiskněte otvírač dvířek.

Jestliže je mikrovlnná trouba v provozu, při otevření dvířek se provoz přeruší.

## Umístění nádobí do ohřevného prostoru

Nejvhodnější je, když je nádobí umístěno ve středu ohřevného prostoru.

## Otočný talíř

Pokud se upevněné přístroje a vestavné přístroje používají ve výšce nad zemí 900 mm nebo větší, dbejte na to, aby se při vyjímání nádobí neposunul otočný talíř.

Pomocí otočného talíře se pokrm rozmrazuje, ohřívá nebo připravuje rovnoměrně.

Přístroj provozujte jen s nasazeným otočným talířem.

Funkce otočného talíře se při každé přípravě pokrmu spouští automaticky.

Pokrm nerozmrazujte, neohřívajte ani nepřipravujte přímo na otočném talíři. Dbejte na to, aby nádobí nebylo větší než otočný talíř.

Jídlo pokud možno občas zamíchejte nebo obraťte formu, aby se pokrm zahřívával rovnoměrně.

## Zavření dvířek

- Dvířka přitlačte.


Pokud byla dvířka otevřena během probíhajícího procesu, pro pokračování procesu stiskněte tlačítko start.

Jestliže dvířka nejsou správně zavřená, přístroj se nedá uvést do provozu.

## Spuštění přípravy pokrmu

Volba mikrovlnného výkonu se provádí stisknutím příslušného sensorového tlačítka.

- Stiskněte sensorové tlačítko pro požadovaný stupeň výkonu.

V indikačním poli svítí  a mikrovlnný výkon.

- Tlačítka se šipkou nastavte požadovanou dobu přípravy, a sice nejprve minuty, a potvrďte volbu pomocí OK.
- Potom nastavte sekundy a potvrďte je opět pomocí OK.
- Stiskněte tlačítko start.

Probíhá příprava pokrmu.

Můžete volit ze 7 stupňů výkonu.

Čím vyšší je výkon, tím více mikrovln se dostane k potravíně.

Jídla, která během ohřívání nebo přípravy nelze míchat nebo obracet nebo která mají velmi různorodé složení, ohřívajte nižším mikrovlnným výkonem.

Jen tak se může všude rovnoměrně rozložit teplo. Odpovídajícím způsobem delší doba trvání pak vede k požadovanému výsledku přípravy.

Můžete zvolit dobu trvání až 90 minut. Výjimka: Pokud je zvolený maximální mikrovlnný výkon, můžete nastavit dobu trvání maximálně 15 minut. Při nepřer-

# Obsluha

tržitém použití plného výkonu může dojít ke snížení výkonu, které se zobrazí na displeji (ochrana proti přehřátí).

Potřebný čas závisí na

- výchozí teplotě jídla. Jídla z chladničky potřebují na ohřátí, uvaření atd. delší čas než jídla s pokojovou teplotou.
- druhu a vlastnostech jídla. Čerstvá zelenina obsahuje více vody než skladovaná zelenina, a proto potřebuje kratší dobu přípravy.
- frekvenci míchání nebo obracení jídel. Častým mícháním nebo obracením se rovnoměrněji rozloží teplo, a jídlo proto potřebuje kratší dobu přípravy.
- množství jídla.  
Platí: dvojnásobné množství – téměř dvojnásobná doba  
Při menším množství jídla se doba odpovídajícím způsobem zkrátí.
- tvaru a materiálu nádobí.

## Upozornění „door“

Upozornění door v indikačním poli připomíná, že přístroj nesmíte spustit bez pokrmu k přípravě.

Nepřítomností pokrmu k přípravě se přístroj může poškodit.

Když stisknete tlačítko start, aniž jste předtím otevřeli dvířka, v indikačním poli se zobrazí **door**. V přístroji možná ještě není pokrm k přípravě, protože delší dobu (asi 20 minut) nebyla otevřena dvířka. Start je zablokovaný, dokud neotevřete dvířka.

## Přerušení procesu / pokračování procesu

**Proces** můžete kdykoli . . .  
. . . **přerušit:**

- Stiskněte tlačítko stop/C nebo otevřete dvířka přístroje.

Čas se pozastaví.

. . . **znovu spustit:**

- Zavřete dvířka a stiskněte tlačítko start.

Proces pokračuje.

## Změna zadání

Když po spuštění přípravy pokrmu zjistíte, že . . .

. . . je zvolený příliš vysoký nebo příliš nízký **mikrovlnný výkon:**

- Zvolte nový mikrovlnný výkon.

. . . je zadáný **čas** příliš krátký nebo příliš dlouhý:

- Přerušete přípravu pokrmu (stiskněte jedenkrát tlačítko stop/C), tlačítky se šipkou nastavte nový čas a pokračujte v přípravě (stiskněte tlačítko start),

nebo alternativně:

- Když během provozu budete stisknout tlačítko start, každým jeho stisknutím se doba přípravy prodlouží o další minutu (výjimka: při maximálním mikrovlnném výkonu vždy o 30 sekund).

## Zrušení procesu

- Stiskněte dvakrát tlačítko stop/C.

## Po skončení procesu

Po skončení procesu zazní akustický signál. Zhasne osvětlení ohřevného prostoru.

Během prvních 20 minut po skončení programu jednou za 5 minut zazní krátký připomínací signál.

- Jestliže chcete signální tón předčasně vypnout, stiskněte tlačítko stop/C.

## Automatické udržování teploty

Automatické udržování teploty se automaticky zapne, když po skončení přípravy pokrmu s nejméně 450 wattů zůstanou zavřená dvířka a není stisknuto žádné tlačítko.

Pak se asi po 2 minutách zapne maximálně na 15 minut automatické udržování teploty s 80 wattů.


V indikačním poli svítí , 80 W a **H:H**.

Když během automatického udržování teploty otevřete dvířka nebo stisknete některé tlačítko nebo manipulujete s některým voličem, proces se ukončí.

Automatické udržování teploty nelze nastavit zvlášť.

Tuto funkci můžete zrušit (viz „Změna nastavení přístroje“).

## Quick mikrovlna

Na uvedení přístroje do provozu na jednu minutu s maximálním výkonem stačí stisknout tlačítko start / .

- Stiskněte tlačítko start / .

Bez dalšího stisknutí tlačítka uběhne doba přípravy 1 minuta při maximálním výkonu.

Když během provozu stisknete tlačítko start, s každým jeho stisknutím se doba přípravy prodlouží o dalších 30 sekund.

## Změna času a výkonu

Můžete změnit uložený čas a výkon a uložit tak hlavní použití.

V oblasti výkonů do 300 wattů lze uložit maximálně 10 minut.

Od 450 wattů lze uložit maximálně 5 minut.

- Stiskněte tlačítko .

Na displeji se objeví P 1.

- Tlačítky se šipkou zvolte P 8.

- Potvrďte výběr pomocí OK.

- Změňte výkon a potvrďte ho pomocí OK.

- Potom změňte čas a potvrďte ho pomocí OK.

- Jestliže nastavení nechcete změnit, stiskněte tlačítko OK.

- Jestliže nechcete měnit žádná další nastavení přístroje, stiskněte tlačítko stop/C.

Změněná nastavení přístroje zůstanou zachována i po výpadku proudu.

## Zablokování provoznění

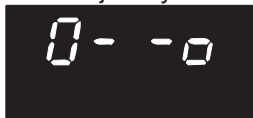
Zablokování provoznění zabrání nežádoucí obsluze přístroje.

# Obsluha

---

## Zapnutí zablokování zprovoznění

- Při odpočítávání 6 sekund na displeji držte stisknuté tlačítko *OK*, dokud nezazní signální tón a v indikačním poli se neobjeví symbol klíče:



Symbol klíče po chvíli zmizí.

Všechny funkce přístroje jsou nyní zablokované. Jen kuchyňský budík lze používat i při aktivovaném zablokování zprovoznění (viz kapitola „Kuchyňský budík“).


Po výpadku proudu musíte zablokování zprovoznění znovu zapnout.



## Zrušení zablokování zprovoznění

- Když chcete zrušit zablokování zprovoznění, znovu držte stisknuté tlačítko *OK*, dokud nezazní signální tón.

## Používání kuchyňského budíku

Pro kontrolu externích procesů, jako je například vaření vajec, můžete nastavit kuchyňský budík. Nastavený čas se po sekundách odpočítává.

- Stiskněte tlačítko .
- Tlačítka se šipkou zadejte minuty požadovaného času kuchyňského budíku a potvrďte je pomocí *OK*.
- Potom zadejte sekundy požadovaného času kuchyňského budíku a potvrďte je pomocí *OK*.

Na displeji svítí  a odpočítává se čas. Po uplynutí času zazní signální tón, který se několikrát opakuje. Bliká  a čas běží vpřed. Tak lze poznat, jak je to již dlouho, co uplynul čas kuchyňského budíku.

- Stiskněte tlačítko  pro zastavení přípravy pokrmu.

## Korekce kuchyňského budíku

- Stiskněte tlačítko .

Odpočítávání času kuchyňského budíku je zastaveno.

- Tlačítka se šipkou změňte kuchyňský budík a potvrďte pomocí *OK*.

Čas kuchyňského budíku pokračuje.


## Zrušení kuchyňského budíku


- Stiskněte tlačítko stop/C.


Odpočítávání času kuchyňského budíku je skončeno.

## Použití kuchyňského budíku a příprava pokrmu

Kuchyňský budík lze nastavit také navíc k probíhající přípravě pokrmu a běží pak na pozadí.

- Během přípravy pokrmu stiskněte tlačítko .
- Tlačítka se šipkou nastavte požadovaný čas kuchyňského budíku a potvrďte ho pomocí *OK*.

Po několika sekundách se zobrazení vrátí k probíhající přípravě pokrmu. Na pozadí běžící kuchyňský budík je znázorněn svítícím symbolem .

Když během přípravy pokrmu stisknete tlačítko , zobrazí se okamžitá hodnota kuchyňského budíku.

## Obsluha – automatické programy

Všechny automatické programy závisí na hmotnosti.

Hmotnost potravin se může zobrazovat buď v gramech (g), nebo v librách (lb) (viz „Změna nastavení přístroje“).

Po zvolení programu zadejte hmotnost potravin. Přístroj automaticky převezme čas, který je přiřazený této hmotnosti.

Dbejte uvedených minut při pokojové teplotě (vyrovnávací doba), aby se teplo rovnoměrně rozdělilo v jídle.

### Automatické rozmrazování


K dispozici je 5 programů pro rozmrazování různých skupin potravin. Vyrovnávací doba je u A 3 podle hmotnosti až 30 minut, u ostatních programů asi 10 minut.

A 1  steak, kotleta

A 2  sekaná

A 3  kuře

A 4  moučník

A 5  chléb  
Tento program se hodí zvláště pro rozmrazování nakrájeného chleba. Pokud je to možné, položte krajíčky do přístroje jednotlivě, nebo je navzájem oddělte po polovině doby při signálu obrácení.


### Automatická příprava pokrmu

Existují 3 programy pro zmrazené a pro čerstvé potraviny k přípravě.

Vyrovnávací doba je pro tyto programy vždy asi 2 minuty.

### Příprava zmrazených pokrmů

A 6  zelenina

A 7  hotový pokrm, míchatelný

A 8  náryp, zapečený pokrm


### Příprava čerstvých pokrmů



A 9  zelenina

A 10  brambory


A 11  ryba

### Použití automatických programů

- Stiskněte tlačítko .
- Tlačítka se šipkou vyberte ze seznamu automatických programů požadovaný program.
- Potvrďte výběr pomocí OK.

Na displeji svítí  pro mikrovlnu a nejnižší hmotnost připravovaného pokrmu pro zvolený program. Bliká symbol spuštění  a g nebo lb pro požadavek údaje hmotnosti.

- Tlačítka se šipkou opravte hmotnost připravovaného pokrmu.
- Spusťte program.

Běží čas odpovídající hmotnosti a svítí symbol mikrovln .

Po uplynutí poloviny doby přípravy zazní signální tón.



- Přerušete program, abyste jídlo, pokud je to možné, obrátili příp. zamíchali, a pak v programu pokračujte.

V případě potřeby můžete prodloužit naprogramované časy za provozu o několik minut (stisknete tlačítko start tolikrát, až se v indikačním poli objeví požadovaný čas). U všech programů je možné jen jedno zvýšení o několik minut.

Po skončení procesu zazní akustický signál.

Zhasne osvětlení ohřevného prostoru.

## Recepty – automatické programy

Zde je přiloženo několik návrhů receptů pro automatické programy „příprava čerstvých pokrmů“, které můžete doplnit nebo pozměnit.

Jsou-li pro příslušné programy překročeny zadané hmotnosti, nemůže se jídlo dostatečně připravit. Dodržujte zadané hmotnosti.

### A 9 zelenina

#### Postup

Očištěnou, připravenou zeleninu dáme do mísy. Podle stupně čerstvosti a obsahu vlhkosti přidáme 3–4 polévkové lžice vody a trochu soli nebo jiného koření. Zadáme hmotnost včetně vody a připravujeme v míse s poklicí. Asi po polovině doby přípravy zazní signál pro obrácení nebo zamíchání připravovaného pokrmu.

Při přípravě zeleniny v omáčce zadáváme hmotnost včetně přísad na omáčku. Respektujte prosím maximálně možné hmotnosti k zadání.

### Mrkev v kerblíkové smetaně (2 porce)

Časová náročnost: 25–35 minut

#### Přísady

350 g očištěné mrkve  
5 g másla  
50 ml zeleninového vývaru (instantní)  
75 g crème fraiche  
1 PL bílého vína  
sůl, pepř  
1 špetka cukru  
 $\frac{1}{2}$  ČL hořčice  
1–2 PL nasekaného čerstvého kerblíku nebo  
1 PL nadroleného sušeného kerblíku  
asi 1 PL světlého zahušťovače omáček

#### Příprava

Mrkev nakrájíme na třísky (tloušťka asi 3–4 mm) nebo na kolečka (3–4 mm). Máslo, vývar, crème fraiche a všechny ostatní přísady smícháme a s mrkví dáme do mísy. Připravujeme s poklicí, při signálním tónu přístroje zamícháme.

Nastavení: čerstvé pokrmy A 9 

Hmotnost: 525 g

Úroveň: otočný talíř

### Zlatožluté brambory (3 porce)

Časová náročnost: 25–35 minut

#### Přísady

500 g oloupaných brambor  
1 na jemné kostky nakrájená cibule  
10 g másla  
1–2 PL kari v prášku  
250 ml zeleninového vývaru (instantní)  
50 ml smetany  
125 g hrachu (HZ)  
sůl, pepř

#### Příprava

Brambory nakrájíme na velké kostky (asi 3 x 3 cm) nebo použijeme malé brambory. Všechny přísady dáme do dostatečně velké mísy a smícháme. Připravujeme s poklicí, při signálním tónu přístroje všechno dobře zamícháme a připravujeme dále.

Nastavení: čerstvé pokrmy A 10 🍴

Hmotnost: 800 g

Úroveň: otočný talíř

### A 11 🐟 Ryba: rybí kari (4 porce)

Časová náročnost: 35–45 minut

#### Přísady

300 g kousků ananasu  
1 červený paprikový lusk  
1 malý banán  
500 g filé z mořského okouna  
3 PL citronové šťávy  
30 g másla  
100 ml bílého vína  
100 ml ananasové šťávy  
sůl, cukr, mleté chilli  
2 PL světlého zahušťovače omáček

#### Příprava

Rybí filé nakrájíme na kostky, dáme do mísy a pokapeme citronovou šťávou. Paprikový lusk rozčtvrtíme, zbavíme žebírek a jader a nakrájíme na úzké proužky. Banán oloupeme a nakrájíme na kolečka. S paprikou a kousky ananasu dáme k rybě a smícháme. Přidáme máslo. Víno, šťávu, koření a zahušťovač omáček smícháme a dáme k rybě do mísy. Všechno navzájem dobře promícháme a připravujeme s poklicí.

Nastavení: čerstvé pokrmy A 11 🐟

Hmotnost: asi 1200 g

Úroveň: otočný talíř

## Změna nastavení přístroje

---

Pro některá nastavení svého přístroje můžete zvolit alternativu.

Jednotlivá nastavení přístroje, která můžete změnit, naleznete v tabulce. Nastavení z výroby jsou v tabulce vyznačena hvězdičkou \*.

Pro změnu nastavení přístroje postupujte takto:

- Stiskněte tlačítko  $\bullet \equiv$ .

Na displeji se objeví P 1.

- Tlačítky se šipkou zvolte nastavení přístroje, které chcete změnit.
- Potvrďte výběr pomocí *OK*.
- Podle nastavení přístroje nyní můžete tlačítky se šipkou zadávat hodnoty nebo volit možnosti nastavení.
- Když některé nastavení nezměníte a chcete přejít k jinému nastavení, stiskněte tlačítko *OK*.
- Jestliže nechcete měnit žádná další nastavení přístroje, stiskněte tlačítko *stop/C*.

Změněná nastavení přístroje zůstanou zachována i po výpadku proudu.

## Změna nastavení přístroje


nastavení přístroje		možnosti nastavení (* nastavení z výroby)	
P 1	nastavení denního času	hodi- ny	Tlačítka se šipkou zadejte hodiny.
		minu- ty	Tlačítka se šipkou zadejte minuty.
P 2	signálních tónů	5 0	Signální tóny jsou vypnuté.
		5 1 *	Signální tóny jsou zapnuté.
P 3	tón tlačítek	5 0	Tóny tlačítek jsou vypnuté.
		5 1 *	Tóny tlačítek jsou zapnuté.
P 4	formát denního času	24 h *	Je zapnuté 24hodinové zobrazování.
		12 h	Je zapnuté 12hodinové zobrazování.
P 5	noční vypnutí	5 0*	Noční vypnutí je vypnuté.
		5 1	Noční vypnutí je zapnuté. V době od 23 do 5 hodin je zobrazení denního času vypnuté.
P 6	jednotka hmotnosti	5 0*	Hmotnost potravin se zobrazuje v gramech (g).
		5 1	Hmotnost potravin se zobrazuje v librách (lb).
P 7	automatické udržování teploty	5 0	Automatické udržování teploty je vypnuté.
		5 1 *	Automatické udržování teploty je zapnuté.
P 8	Quick mikrovlna	výkon	Maximální výkon lze změnit.
		doba trvání	Dobu trvání 1 minuta lze změnit.
P 9	upozornění „door“	5 0	Upozornění „door“ se nezobrazuje.
		5 1 *	Upozornění „door“ se zobrazí, pokud asi 20 minut nebyla otevřena dvířka. Je zablokovávané spuštění.

## Změna nastavení přístroje

nastavení přístroje		možnosti nastavení (* nastavení z výroby)	
<i>P 10</i>	výstavní provoz (pro prezentaci přístrojů ve specializovaných obchodech nebo ve výstavních prostorech)	<i>S 0*</i>	Výstavní provoz není aktivní. Když deaktivujete aktivní výstavní provoz, na displeji se na chvíli zobrazí _ _ _ _.
		<i>S 1</i>	Výstavní provoz je aktivní. Stisknutím tlačítka nebo manipulací s některým voličem se v indikačním poli na chvíli zobrazí <i>FE5_</i> . Přístroj není funkční.
<i>P 0</i>	nastavení z výroby	<i>S 0</i>	Nastavení z výroby byla změněna.
		<i>S 1*</i>	Nastavení z výroby se obnoví nebo nebyla změněna.

Pro ohřívání potravin zvolte následující mikrovlnný výkon:

nápoje	800 watt
jídla	600 watt
kojenecká, dětská výživa	450 watt


 Nebezpečí popálení příliš horkou výživou.

Kojenecká a dětská výživa nesmí být příliš horká.

Proto ji ohřívajte jen po dobu 1/2 až 1 minuty výkonem 450 wattů.

## Tipy pro ohřívání

Jídla ohřívajte s poklicí, pouze jídla usmažená v těstíčku ohřívajte bez poklice.

 Nebezpečí výbuchu vytvořením tlaku.

V uzavřených nádobách nebo lahvích se při zahřívání vytváří tlak, který může vést k výbuchu.

Nikdy neohřívajte jídla nebo tekutiny v uzavřených nádobách, jako jsou sklenice s kojeneckou výživou. Nádoby napřed otevřete.

U kojeneckých lahví nejprve odejměte uzávěr a dudlík.

 Nebezpečí úrazu překypěním.

Při přípravě pokrmů, zvláště při ohřívání tekutin mikrovlnou, se může stát, že je sice dosaženo bodu varu, ale ještě nestoupají typické bubliny páry. Tekutina nevrve rovnoměrně. Tento takzvaný zpožděný var může vést při vyjímání nádoby nebo při zatřesení k náhlé prudké tvorbě bublin páry a tím k náhlému explozivnímu překypění. Tvorba bublin může být tak silná, že se mohou sama otevřít dvířka.

Zabraňte zpožděnému varu zamícháním tekutiny před ohříváním. Po ohřátí nejméně 20 sekund počkejte, než nádobu vyjmete z ohřevného prostoru. Navíc můžete do nádoby při ohřívání postavit skleněnou tyčinku nebo podobný předmět, pokud ho máte k dispozici.

Vejce mohou prasknout.

Neohřívajte vejce natvrdo mikrovlnou, a to ani bez skořápky.

Jídla z chladničky potřebují na ohřátí delší čas než jídla s pokojovou teplotou. Čas potřebný na ohřátí závisí na vlastnostech, množství a výchozí teplotě jídla.

Postarejte se o to, aby byla jídla vždy dostatečně ohřátá.

Pokud máte pochybnosti, zda je jídlo dostatečně ohřáté, ještě trochu prodlužte čas.

Větší množství jídla během ohřívání občas zamíchejte nebo obraťte. Vnější vrstvy míchejte ke středu, protože okraje se zahřívají rychleji.

# Ohřev


---

## Po ohřívání

Pozor při vyjímání nádobí. Může být horké.

Nádobí se nezahřívá mikrovlnami (výjimka: kamenina pro přípravu v peci), nýbrž přenosem tepla z jídla.

Po ohřátí nechte jídlo odstát několik minut při pokojové teplotě, aby se v jídle rovnoměrněji rozdělila teplota. Teploty se vyrovnají.

 Nebezpečí popálení příliš horkými jídly.

Jídla mohou být po ohřátí velmi horká.

Po ohřátí jídlo, zvláště kojeneckou a dětskou výživu, bezpodmínečně zamíchejte nebo protřepejte a zkontrolujte jeho teplotu, zda je vhodná k jídlu nebo pití.



Dejte pokrm k přípravě do mísy vhodné pro mikrovlny a připravujte ho s poklicí.

Pro přípravu pokrmů je účelné nejprve zvolit výkon 800 wattů pro předvaření a pro další šetrné vaření zvolit 450 wattů.


Pro namáčení jídel, jako je například **mléčná rýže a krupice**, nastavte nejprve 800 wattů a potom 150 wattů.

## Tipy k přípravě pokrmů

Doby přípravy zeleniny závisí na jejích vlastnostech. Čerstvá zelenina obsahuje více vody, a proto je rychleji hotová. Ke skladované zelenině přidejte trochu vody.

Jídla z chladničky potřebují na přípravu delší čas než jídla s pokojovou teplotou.


Jídla během přípravy míchejte nebo obraťte. Tím se rovnoměrněji rozloží teplota.

 Ohrožení zdraví příliš krátkou dobou přípravy.


Zvláště potraviny, které se snadno kazí, jako jsou např. ryby, se musí připravovat dostatečně dlouho.

Při přípravě takových jídel bezpodmínečně dbejte uvedených dob přípravy.

U **potravin s pevnou slupkou**, jako jsou rajčata, párky, brambory na loupáčku a baklažány, slupku několikrát propíchněte nebo nařízněte, aby mohla unikat vznikající pára a potraviny nepraskly.

 Nebezpečí úrazu vejci se skořápkou.

Když zahříváte vejce se skořápkou, mohou při přípravě prasknout i poté, co je vyjmete z ohřevného prostoru. Vajíčka se skořápkou vařte v mikrovlně jen ve speciálním nádobí.

 Nebezpečí popálení vejci bez skořápkou.

U vajíček bez skořápkou může žloutek po vaření vystříknout pod vysokým tlakem.

Vejce bez skořápkou můžete připravovat, když nejprve několikrát propíchnete blánu žloutku.


## Po přípravě

Pozor při vyjímání pokrmu! Může být horký.

Nádobí se nezahřívá mikrovlnami (výjimka: kamenina pro přípravu v peci), nýbrž přenosem tepla z jídla.

Po přípravě nechte jídlo odstát několik minut při pokojové teplotě (vyrovnávací doba), aby se v jídle rovnoměrněji rozdělila teplota. Teploty se vyrovnají.

# Rozmrazování

 Ohrožení zdraví opakovaným zmrazením.

Částečně nebo úplně rozmrazené potraviny ztrácejí opakovaným zmrazením výživovou hodnotu a kazí se.

Nezmrazujte znovu částečně nebo úplně rozmrazené potraviny. Spotřebujte je co nejdříve. Rozmrazené potraviny můžete po uvaření nebo upečení opět zmrazit.

Pro rozmrazování potravin zvolte prosím následující mikrovlnný výkon:

- 80 wattů  
na rozmrazování velmi choulostivých potravin jako smetany, másla, krémových dortů ze šlehačky a másla, sýru.
- 150 wattů  
na rozmrazování ostatních potravin.

Zmrazenou potravinu vyjměte z obalu, dejte do nádoby vhodného pro mikrovlny a rozmrazujte bez poklice. Po polovině doby rozmrazování potravinu obraťte, rozdělte nebo zamíchejte.

Pro rozmrazování masa položte zmrazené, vybalené maso na obrácený talíř do skleněné nebo porcelánové nádoby, aby mohla odkapávat šťáva. Během doby rozmrazování obraťte.

 Ohrožení zdraví salmonelou.

Při rozmrazování drůbeže dbejte na zvláštní čistotu.

Tekutinu z rozmrazování nepoužívejte.

Maso, drůbež a ryby nemusí být pro následnou přípravu úplně rozmrazené. Stačí, když jsou potraviny rozmrazené částečně. Povrch je pak dostatečně měkký a přijme koření.

## Rozmrazování a následná příprava

Hluboce zmrazené potraviny můžete rozmrazit a následně ohřát příp. připravit.

Nejprve zvolte 800 wattů a potom 450 wattů.

Vyjměte potravinu z obalu, dejte ji do nádoby vhodného pro mikrovlny a rozmrazujte, ohřívajte příp. vařte s poklicí. Výjimka: steak ze sekané připravujte bez poklice.

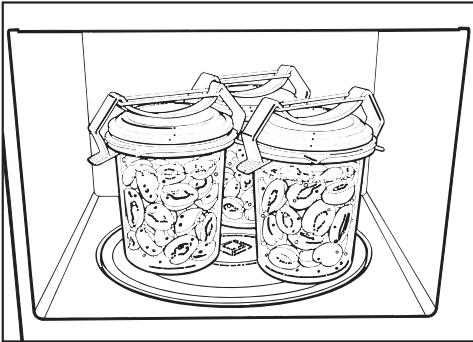
Jídla s velkým množstvím tekutiny, jako jsou polévky a zelenina, v průběhu několikrát zamíchejte. Plátky masa po polovině doby opatrně oddělte a obraťte. Také rybu po polovině doby obraťte.

Pokrm po rozmrazení a ohřátí příp. přípravě nechte několik minut odstát při pokojové teplotě, aby se v jídle rovnoměrněji rozdělila teplota.

Mikrovlnou můžete ve sklenicích vhodných pro mikrovlnu, které dostanete ve specializovaných obchodech, zavařovat menší množství ovoce, zeleniny a masa. Sklenice připravte jako obvykle. Sklenice nesmí být naplněné více než 2 cm pod okraj.

Zavařovací sklenice vhodné pro mikrovlnu uzavírejte jen svorkami vhodnými pro mikrovlnu nebo průhlednou lepicí páskou. Nepoužívejte kovové svorky nebo sklenice se šroubovacími uzávěry ani plechovky, abyste zabránili jiskření.

Nejvhodnější je zavařovat maximálně tři 1/2litrové sklenice.



- Sklenice postavte na otočný talíř.
- Uvedte obsah sklenic výkonem 800 wattů so stavu, kdy vznikají bublinky.

Čas pro to potřebný závisí na

- výchozí teplotě obsahu sklenic.
- počtu sklenic.

Doba, než ve všech sklenicích rovnoměrně stoupají v malých odstupech bublinky páry, je u

1 sklenice	asi 3 minuty
2 sklenice	asi 6 minut
3 sklenice	asi 9 minut

U ovoce a okurek tato doba stačí na zavaření.

U zeleniny po začátku stoupání bublinek snižte mikrovlnný výkon na 450 wattů a připravujte

- mrkev asi 15 minut,
  - hrách asi 25 minut
- apod.

## Po zavařování

sklenice vyjměte z ohřevného prostoru a nechte je stát asi 24 hodin přikryté utěrkou na místě bez průvanu.

Odstraňte svorky příp. lepicí pásku a zkontrolujte, zda jsou všechny sklenice uzavřené.

## Příklady použití

potravina	množství	MV výkon (watt)	čas (min)	upozornění
rozpuštění másla/ margarinu	100 g	450	1:00 – 1:10	rozpuštět nezakryté
rozpuštění čokolády	100 g	450	3:00 – 3:30	rozpuštět nezakryté, občas zamíchat
rozpuštění želatiny	1 sáček + 5 PL vody	450	0:10 – 0:30	rozpuštět nezakryté, občas zamíchat
příprava polevy na dort	1 sáček + 250 ml tekutiny	450	4 – 5	zahřívat nezakryté, občas zamíchat
kynuté těsto	omládek ze 100 g mouky	80	3 – 5	nechat nakynout zakryté
příprava popcornu	1 PL (20 g) kukuřice na pražení	800	3 – 4	kukuřici dáme do litrové sklenice, připravujeme zakryté, pak posypeme moučkovým cukrem
zvětšení „Schokokussu“	20 g	600	0:10 – 0:20	nezakryté na talíři
aromatizování salátových zálivek	125 ml	150	1 – 2	nezakryté velmi slabě zahřát
temperování citrusů	150 g	150	1 – 2	položit na talíř a nepřikrývat
opečení slaniny na snídani	100 g	800	2 – 3	položit na kuchyňský papír a nepřikrývat
příprava ledu na porcování	500 g	150	2	dát do přístroje a nepřikrývat
sloupání rajčat	3 kusy	450	6 – 7	Rajčata u stopky naříznout do kříže, zahřívat zakrytá v troše vody, stáhnout slupku. Rajčata se mohou zahřát na velmi vysokou teplotu!

## Příklady použití

potravina	množství	MV výkon (watt)	čas (min)	upozornění
příprava jahodové marmelády	300 g jahod, 300 g želírovacího cukru	800	7 – 9	smíchat ovoce a cukr, připravovat zakryté ve vysoké míse

**Všechny údaje jsou orientační.**

## Informace pro zkušební ústavy

<b>zkušební jídla dle EN 60705</b>	<b>MV výkon (watt)</b>	<b>doba (min)</b>	<b>vyrovnávací doba* (min)</b>	<b>poznámka</b>
vaječný krém, 750 g	300	26–28	120	nádobí viz norma, rozměry u horního okraje (21 x 21 cm)
linecké pečivo, 475 g	600	8	5	nádobí viz norma, vnější průměr u horního okraje 220 mm, připravovat nezakryté
sekaná, 900 g	600 450	6 11	5	nádobí viz norma, rozměry u horního okraje 250 mm x 124 mm, připravovat nezakryté
rozmrazování masa, (sekaná), 500 g	150	12	5–10	nádobí viz norma, připravovat nezakryté, po polovině doby obrátit
maliny, 250 g	150	7	3	nádobí viz norma, připravovat nezakryté

\* Během této vyrovnávací doby nechte jídlo odstát při pokojové teplotě, aby se v potravíně rovnoměrně rozdělila teplota.

Před čištěním zajistit, aby mikrovlnná trouba nebyla pod napětím (např. vytáhnout síťovou zástrčku).

Na čištění mikrovlnné trouby v žádném případě nepoužívejte parní čisticí zařízení.

Pára se může dostat k součástem mikrovlnné trouby pod napětím a vyvolat zkrat.

## Ohřevný prostor, vnitřní strana dvířek

⚠ Nebezpečí popálení horkým ohřevným prostorem.

Bezprostředně po použití může být ohřevný prostor ještě příliš horký na čištění.

Ohřevný prostor vyčistěte, jakmile vychladne.

⚠ Nebezpečí požáru v důsledku příliš silného znečištění.

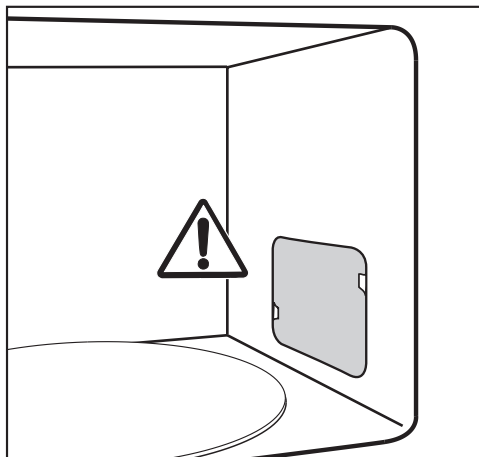
Silná znečištění mohou přístroj za určitých okolností poškodit a v důsledku nebezpečí požáru vyvolat nebezpečné situace.

S čištěním příliš dlouho neotálejte, aby čištění nebylo zbytečně ztížené a v extrémním případě nemožné.

Ohřevný prostor a vnitřní stranu dvířek můžete vyčistit slabým čisticím prostředkem nebo otřít nebo vytřít vodou s trochou mycího prostředku. Potom osušte měkkou utěrkou.

Při znečištění zahřívejte v ohřevném prostoru 2 nebo 3 minuty sklenici vody, dokud voda nezačne vřít. V ohřevném

prostoru se vysráží pára a rozmočí nečistoty. Nyní znečištění můžete vytřít, případně s trochou mycího prostředku.



Neodstraňujte kryt před výstupním otvorem mikrovln v ohřevném prostoru a fólii na vnitřní straně dvířek.

Voda ani žádné předměty se nesmí dostat do větracích štěrbin přístroje. Nevytírejte ohřevný prostor příliš vlhkou utěrkou, jinak pronikne kapalina existujícími otvory.

Nepoužívejte drhací prostředky, protože by se tím poškrábal materiál.

Zápachy v ohřevném prostoru se zneutralizují, když v pečicí troubě několik minut povaříte vodu v šálku s trochou šťávy z citronu.

# Čištění a ošetřování

⚠ Ohrožení zdraví vadným přístrojem.

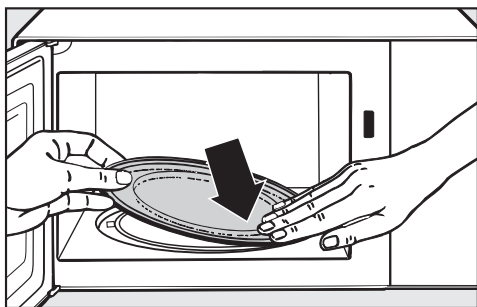
Přístroj s poškozenými dvířky se nesmí používat až do opravy servisním technikem pověřeným společností Miele. V zapnutém stavu by mohly unikat mikrovlny, které by představovaly nebezpečí pro uživatele.

Dvířka udržujte trvale v čistotě a stále je kontrolujte ohledně poškození.

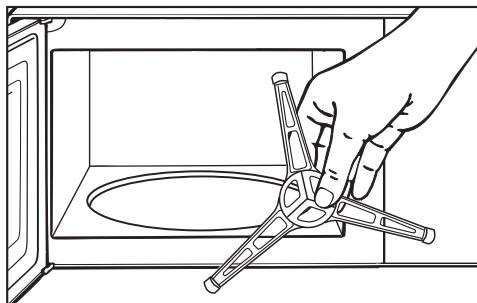
Mikrovltnou troubu nepoužívejte, když

- jsou prohnutá dvířka přístroje.
- jsou uvolněné panty dvířek.
- jsou vidět díry nebo praskliny v opláštění, dvířkách nebo stěnách ohřevného prostoru.

**Pro čištění ohřevného prostoru můžete:**



- Vyjmout otočný talíř a vyčistit ho v myčce nádobí nebo vodou s trochou mycího prostředku.



- Vyčistěte kluzný kroužek umístěný pod otočným talířem a dno ohřevného prostoru pod ním. Jinak se otočný talíř bude otáčet trhavými pohyby.
- Očistěte styčné plochy mezi otočným talířem a kluzným kroužkem.

Otočným křížem neotáčejte rukou, mohli byste tím poškodit pohonný motor.

## Čelní stěna přístroje

Voda ani žádné předměty se nesmí dostat do větracích štěrbin rámu.

Pokud nečistoty působí delší dobu, nedají se pak již případně odstranit a povrchy se mohou zabarvit nebo změnit.

Odstraňujte nečistoty na čelní stěně přístroje nejlépe ihned.

Vyčistěte čelní stěnu přístroje čistou houbovou utěrkou, mycím prostředkem na ruční mytí a teplou vodou. Potom ji osušte měkkou utěrkou.

Na čištění můžete použít také čistou, vlhkou utěrku z mikrovlákna bez čisticího prostředku.



Všechny povrchy jsou náchylné na poškrábání. U skleněných ploch mohou vést škrábance případně k rozbití.

Všechny povrchy se mohou zabarvit nebo změnit, pokud přijdou do styku s nevhodnými čisticími prostředky.

Respektujte pokyny pro čištění.

### **Aby se zabránilo poškození povrchů, nepoužívejte při čištění**

- čisticí prostředky obsahující sodu, čpavek, kyseliny a chlor,
- čisticí prostředky na odstranění vodního kamene,
- prostředky na drhnutí (např. prášek na drhnutí, tekutý písek, drsné houbičky),
- čisticí prostředky obsahující roz-pouštědla,
- čisticí prostředky na nerez,
- čisticí prostředky na myčky nádobí,
- spreje na pečicí trouby,
- čisticí prostředky na sklo,
- tvrdé houbičky a kartáče na drhnutí, např. houbičky na hrnce,
- odstraňovače nečistot,
- ostrou kovovou škrabku!

## Co udělat, když ...

Většinu poruch a chyb, k nimž může dojít při běžném provozu, můžete odstranit sami. V mnoha případech můžete ušetřit čas a peníze, protože nemusíte volat servisní službu.

Následující tabulky Vám mají pomoci při nalezení a odstranění příčin poruchy nebo chyby.

Problém	Příčina a odstranění
<b>Nelze spustit přípravu pokrmu.</b>	Zkontrolujte, <ul style="list-style-type: none"><li>■ zda jsou zavřená dvířka přístroje.</li><li>■ zda je zapnuté zablokování zprovoznění (viz kapitola „Obsluha“, odstavec „Zablokování zprovoznění“).</li><li>■ zda se v indikačním poli zobrazuje „door“. Dvířka nebyla delší dobu (asi 20 minut) otevřena (viz kapitola „Obsluha“, odstavec „Upozornění door“).</li><li>■ zda je správně zasunutá síťová zástrčka přístroje.</li><li>■ zda se vypnul jistič domovní instalace, protože je vadný přístroj, domovní napětí nebo jiný přístroj (vytáhněte síťovou zástrčku ze zásuvky, vyžádejte si kvalifikovaného elektrikáře nebo servisní službu, viz kapitola „Servisní služba“).</li></ul>
<b>Po přípravě pokrmu je slyšet provozní hluk.</b>	Není to porucha. Po přípravě pokrmu zůstane ještě chvíli zapnutý ventilátor chlazení, aby se v ohřevném prostoru, na ovládacím panelu nebo na montážní skříni nemohla srážet vzdušná vlhkost. Automaticky se vypne.
<b>Indikační pole je tmavé.</b>	Je doba mezi 23 hodinami a 5 hodinami a je aktivované noční vypnutí. <ul style="list-style-type: none"><li>■ Pokud si chcete denní čas přecíst kdykoli, vypněte noční vypnutí.</li></ul>
<b>... se otočný talíř otáčí zvláště trhavými pohyby?</b>	Otočný talíř může být znečištěný. <ul style="list-style-type: none"><li>■ Zkontrolujte, zda jsou nečistoty mezi otočným talířem a dnem ohřevného prostoru.</li><li>■ Zkontrolujte, zda jsou čisté styčné plochy mezi otočným talířem a kluzným kroužkem.</li><li>■ Vyčistěte oblast otočného talíře.</li></ul>

Problém	Příčina a odstranění
<p><b>... po uplynutí nastaveného času není jídlo dostatečně rozmrazené, ohřáté nebo uvařené?</b></p>	<p>Nebyla vhodně zvolena doba a stupeň výkonu.</p> <ul style="list-style-type: none"> <li>■ Zkontrolujte, zda byl pro zadaný čas zvolen také odpovídající stupeň výkonu. Čím nižší je stupeň výkonu, tím delší je čas.</li> <li>■ Zkontrolujte, zda byl proces přerušen a nebyl znovu spuštěn.</li> </ul>
<p><b>... funguje mikrovlnný provozní způsob, ale osvětlení ohřevného prostoru nikoli.</b></p>	<p>Je vadná žárovka. Přístroj můžete obsluhovat jako obvykle, ale je vadná žárovka.</p> <ul style="list-style-type: none"> <li>■ Chcete-li osvětlení vyměnit, informujte servisní službu.</li> </ul>
<p><b>... je slyšet nenormální zvuky během provozu mikrovlny?</b></p>	<p>Jídlo je přikryto alobalem.</p> <ul style="list-style-type: none"> <li>■ Odstraňte alobal.</li> </ul> <p>Vytvářejí se jiskry vinou použití kovového nádobí.</p> <ul style="list-style-type: none"> <li>■ Respektujte informace k nádobí ve stejnojmenné kapitole.</li> </ul>
<p><b>... nesouhlasí denní čas v indikačním poli?</b></p>	<p>Při výpadku proudu pak čas začíná na 12:00 jako při uvádění do provozu. Denní čas musíte nastavit znovu.</p> <ul style="list-style-type: none"> <li>■ Opravte denní čas.</li> </ul>
<p><b>... jídlo příliš rychle vychladne?</b></p>	<p>Na základě vlastností mikrovln vzniká teplo nejprve v okrajových vrstvách potraviny a potom postupuje do středu. Pokud tedy jídlo zahříváte vysokým mikrovlnným výkonem, může být vně již horké, ale uvnitř ještě ne. Při následném vyrovnávání teplot je pak jídlo uvnitř teplejší a vně chladnější.</p> <ul style="list-style-type: none"> <li>■ Proto zvláště jídla rozdílného složení, jako je tomu například u menu, zahřívajte nižším výkonem a odpovídajícím způsobem delší dobu.</li> </ul>

## Co udělat, když ...

Problém	Příčina a odstranění
<b>. . . se mikrovlnná trouba vypne během procesu přípravy, ohřívání nebo rozmrazování?</b>	Může být nedostatečná cirkulace vzduchu. ■ Zkontrolujte, zda je uzavřený vstup nebo výstup vzduchu. Odstraňte předměty.
	Při přehřátí přístroje může z bezpečnostních důvodů dojít k jeho vypnutí. ■ Po fázi ochlazování můžete v přípravě pokrmu pokračovat.
	Přístroj se opakovaně vypne. ■ Informujte servisní službu.

## Kontakt při závadách

Při závadách, které nedokážete odstranit sami, podejte zprávu Vašemu specializovanému prodejci Miele nebo servisní službě Miele.

Telefonní číslo servisní služby Miele najdete na konci tohoto návodu k obsluze.

Servisní služba bude potřebovat modelové označení a výrobní číslo Vašeho přístroje.

Oba údaje najdete na typovém štítku, který je umístěný na vnitřní straně čelní stěny přístroje.

## Záruka

Záruční doba činí 2 roky.

Záruční podmínky se řídí platnými právními předpisy. Informace k záručním podmínkám naleznete na [www.miele.cz](http://www.miele.cz).



The Miele logo consists of the word "Miele" in a bold, white, sans-serif font, set against a solid black rectangular background.

Miele spol. s r.o.  
Holandská 4, 639 00 Brno  
Tel.: 543 553 111-3  
Fax: 543 553 119  
Servis-tel.: 543 553 741-5  
E-mail: [info@miele.cz](mailto:info@miele.cz)  
Internet: [www.miele.cz](http://www.miele.cz)

**Servisní služba Miele  
příjem servisních zakázek  
800 MIELE1  
(800 643531)**

Miele & Cie. KG  
Carl-Miele-Straße 29  
33332 Gütersloh  
Německo

M 2230 SC

cs-CZ

M.-Nr. 11 198 450 / 03