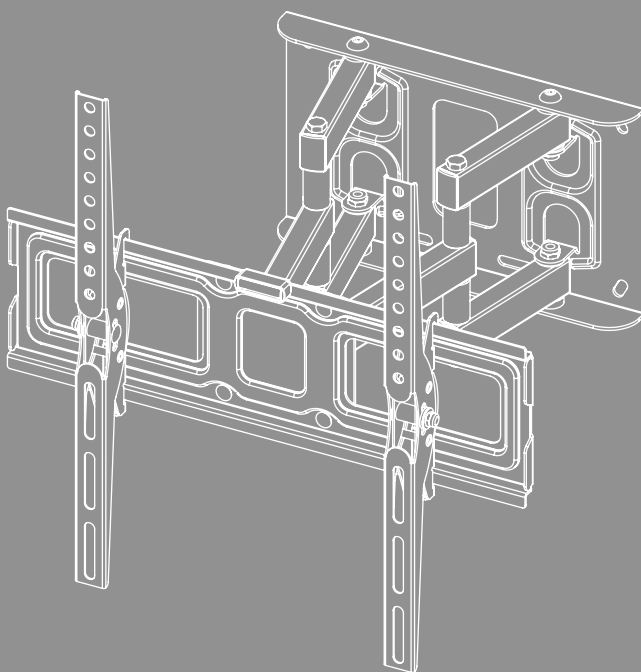


# NÁSTENNÝ TV DRŽIAK

## Fullmotion





---

## Obsah

1. Vysvetlenie výstražných symbolov a upozornení . . . . .	3
2. Obsah balenia . . . . .	4
3. Dodatočne potrebný nástroj . . . . .	4
4. Bezpečnostné upozornenia . . . . .	5
5. Oblasť použitia a špecifikácie . . . . .	5
6. Príprava na montáž a montáž . . . . .	6
6.1 Montáž na stenu . . . . .	7
6.1.1 Príprava zamýšľanej montážnej plochy . . . . .	7
6.1.2 Inštalácia nástenného držiaka . . . . .	8
6.2 Montáž na televízor . . . . .	9
6.2.1 Montáž ramien VESA na zadnú stranu televízora . . . . .	10
6.3 Montáž televízora k držiaku na stenu . . . . .	11
7. Nastavenie a údržba . . . . .	12
8. Možnosti nastavení . . . . .	12
9. Technické údaje . . . . .	13
10. Vylúčenie zodpovednosti . . . . .	14
11. Servis a podpora . . . . .	14
12. Záručné ustanovenia . . . . .	14



## SK Návod na obsluhu

Ďakujeme, že ste sa rozhodli pre výrobok Hama!

Vyhradte si čas na úplné prečítanie všetkých nasledujúcich pokynov a upozornení. Uchovajte tento návod na obsluhu pre prípadné budúce použitie. Ak zariadenie predávate, odovzdajte novému majiteľovi krátky návod s obrázkami, ako aj bezpečnostné pokyny v tlačenej podobe.

### 1. Vysvetlenie výstražných symbolov a upozornení

#### Výstraha



Tento symbol označuje bezpečnostné upozornenia, ktoré poukazujú na určité riziká a nebezpečenstvá.

#### Upozornenie











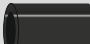

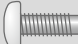





Tento symbol označuje dodatočné informácie alebo dôležité poznámky.



## 2. Obsah balenia

- Nástenný TV držiak
- Ramená VESA (2x)
- Šablóna vŕtania
- Viazacia páska na káble
- Montážna súprava
- Bezpečnostné pokyny, krátky návod s obrázkami

Montážna súprava					
<b>A1</b>		8x60 (x4)	<b>D1</b>		M8x12 (x4)
<b>A2</b>		Ø10x60 (x4)	<b>D2</b>		M8x20 (x4)
<b>A3</b>		M8 (x4)	<b>D3</b>		M8x30 (x4)
<b>B1</b>		M6 (x4)	<b>D4</b>		M8x50 (x4)
<b>B2</b>		Ø8x10 (x4)	<b>E1</b>		M4x12 (x4)
<b>B3</b>		Ø8x20 (x4)	<b>E2</b>		M4x20 (x4)
<b>C1</b>		M6x12 (x4)	<b>F1</b>		(x1)
<b>C2</b>		M6x20 (x4)	<b>F2</b>		(x1)

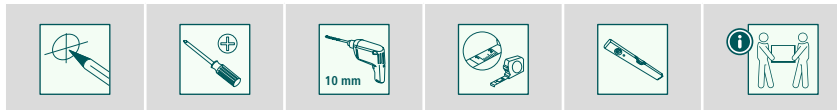
\* M8x50 + Ø8x5 = M8x45

### Upozornenie

Pred inštaláciou držiaka skontrolujte kompletnosť montážnej súpravy a uistite sa, že neobsahuje žiadne chybné alebo poškodené diely.



## 3. Dodatočne potrebný nástroj



### Upozornenie

Držiak nikdy nemôže montovať jedna osoba. Zavolať si podporu a pomoc!





## 4. Bezpečnostné upozornenia

### Výstraha



- Vzhľadom na veľké množstvo koncových zariadení a rôzne stavebné konštrukcie nemusí byť priložený montážny set vhodný pre všetky možnosti.
- V niektorých špeciálnych prípadoch sa môže stať, že sú skrutky pre inštaláciu koncového prístroja na držiak príliš dlhé.
- Myslite na to, že dodané príchytky sú schválené iba pre materiály z plných, dutých a panelových stavebných materiálov.
- Pred montážou si prečítajte návod na obsluhu svojho koncového zariadenia. Tento spravidla uvádza informácie o druhu a rozmeroch vhodných upevňovacích materiálov.
- Zakúpte si vhodný upevňovací materiál na upevnenie koncového zariadenia v špecializovanom obchode, ak nie je súčasťou dodanej montážnej súpravy.
- Pri montáži nikdy nepoužívajte násilie alebo veľkú silu. Môžete tak poškodiť koncové zariadenie alebo držiak.
- V prípade pochybností ohľadne montáže tohto výrobku sa obráťte na vyškolený odborný personál a neskúšajte to sami!

- Výrobok nemontujte na miesta, pod ktorými by sa mohli nachádzať osoby.
- Po inštalácii výrobku a k nemu pripevnenej záťaži skontrolujte dostatočnú pevnosť a prevádzkovú bezpečnosť.
- Túto kontrolu opakujte v pravidelných intervaloch (minimálne štvrťročne).
- Dbajte na to, aby nebola prekročená maximálna prípustná nosnosť výrobku a nebola na ňom umiestnená záťaž, ktorá prekračuje maximálne prípustné miery.
- Dbajte na to, aby bol výrobok zaťažovaný rovnomerne.
- V blízkosti umiestnenej záťaže udržiajte bezpečnostný odstup (v závislosti od modelu).
- Pri poškodení výrobku ihneď odstráňte pripevnenú záťaž a výrobok ďalej nepoužívajte.
- Na výrobok nepripevňujte žiadne ďalšie predmety.

## 5. Oblasť použitia a špecifikácie

- Držiak slúži na upevnenie plochých obrazoviek na súkromné, nekomerčné použitie v domácnosti.
- Držiak je určený iba na používanie vo vnútorných priestoroch.
- Držiak používajte iba na účel, na ktorý je určený.



## 6. Príprava na montáž a montáž

### Upozornenie



- Držiak nikdy nemôže montovať jedna osoba. Zavolajte si podporu a pomoc!
- Rozličné koncové zariadenia majú rôzne možnosti pripojenia pre kabeláž a ďalšie zariadenia. Pred inštaláciou skontrolujte, či budú po montáži dostupné potrebné prípojky.
- V závislosti od výrobku a spôsobu montáže nemusíte potrebovať celú montážnu súpravu. Preto je možné, že aj pri správnej montáži zvýšia nepotrebné skrutky a iné drobné súčiastky. Uchovajte ich spolu s týmto návodom na obsluhu na bezpečnom mieste na neskoršie použitie (predaj výrobku, sfahovanie, prestavba držiaka, nový TV atď.).

### Výstraha



- Nezabudnite, že držiaky sú vhodné výlučne na montáž na steny.
- Pred inštaláciou bezpodmienečne skontrolujte, či je stena, na ktorú chcete výrobok namontovať, vhodná z hľadiska jeho hmotnosti. Ubezpečte sa, že sa v mieste montáže na stene nenachádzajú elektrické káble, plynové alebo vodovodné potrubie ani iné vedenia.

### Poznámka – hmoždinka Fischer



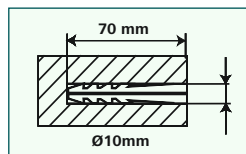
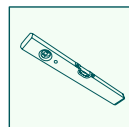
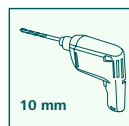
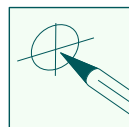
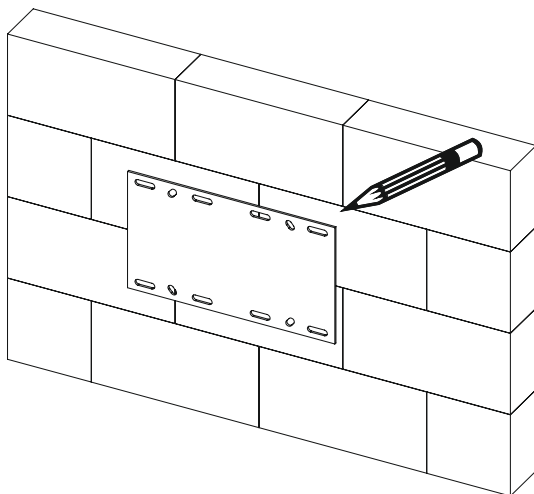
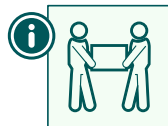
Dodávané hmoždinky Fischer sú schválené pre nasledovné stavebné materiály:

- Betón
- Sadrokartón a sadrovláknitá doska
- Vysoká tehla
- Dutý blok z ľahkého betónu
- Duté stropy z tehál a betónu
- Vápenno-piesková dierovaná tehla
- Vápenno-piesková tehla
- Prírodný kameň
- Pórobetón
- Drevotrieska
- Sadrové panely
- Pevný kameň z ľahkého betónu
- Plná tehla

## 6.1 Montáž na stenu

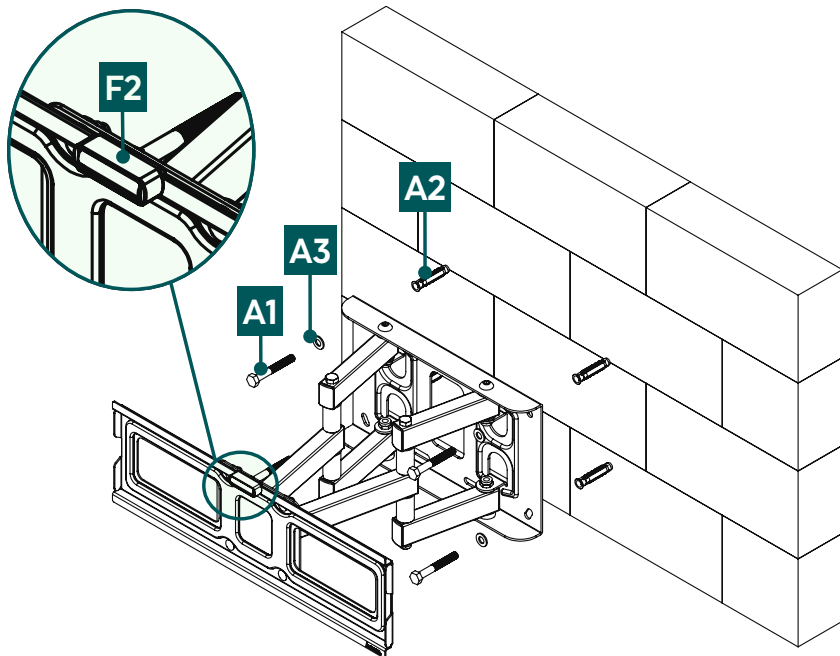
### 6.1.1 Príprava zamýšľanej montážnej plochy

Pri nasledujúcich montážnych krokoch si zabezpečte podporu a pomoc od iných ľudí.



- Použite priloženú šablónu vrtania, aby ste zistili požadovanú polohu vášho držiaka. Na kontrolu horizontálnej a vertikálnej orientácie držiaka na stene použite vodováhu. Teraz označte otvory na stene.
- Na prípravnenie nástenného držiaka k stene potrebujete vrtáčku a vrtací nadstavec s priemerom 10 mm. Dbajte na to, aby bol vrtací nadstavec je vhodný pre zamýšľanú stenu. Hĺbka otvoru by mala byť 70 mm .
- Aby ste zaistili bezpečné držanie, vysajte vrtacie otvory vysávačom tak, aby bol vrtací otvor bez vrtania prachu. Teraz vložte hmoždinky [A2] do vyvrtaného otvoru tak, aby bol zarovnaný s otvorom.

## 6.1.2 Inštalácia nástenného držiaka



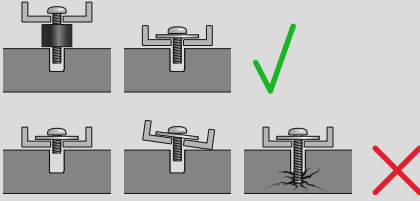
- Nástenný držiak pripevnite k stene pomocou priloženého montážneho materiálu (hmoždinka [A2], podložka [A3] M8 a skrutka [A1] 8 x 60 mm a vodováha [F2]), ako je znázornené vyššie.





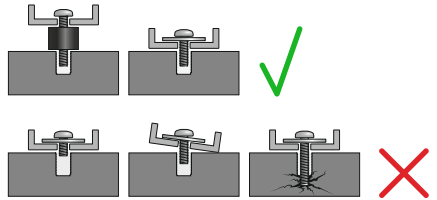
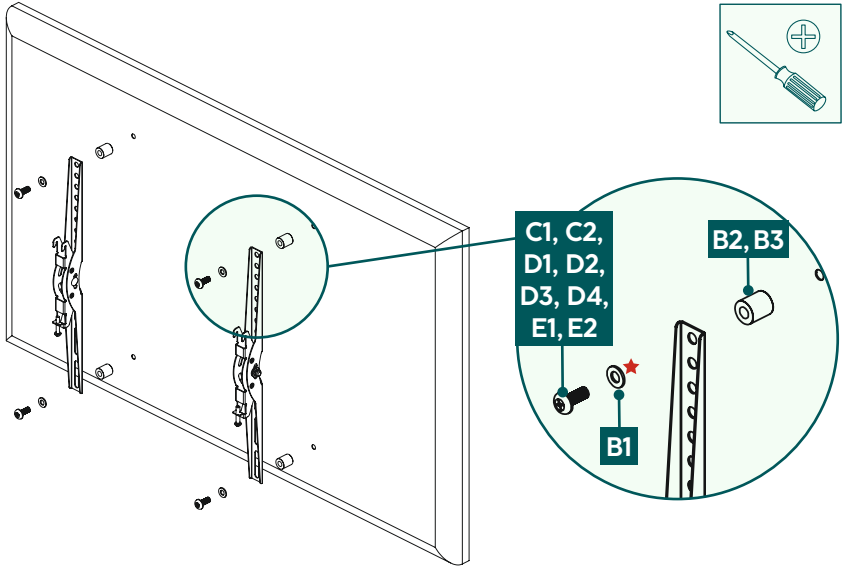
## 6.2 Montáž na televízor

### Upozornenie



- Pre rozmanitosť koncových zariadení, ktoré sú dostupné na trhu, nie je možné popísať všetky varianty montáže.
- Dbajte na to, aby držiak priliehal priamo a rovno na zadnej strane televízneho prijímača.
- Na vyrovnanie nerovností zadnej strany televízora použite priloženú dištančnú vložku.
- Dbajte na to, aby všetky skrutky mali správnu dĺžku a boli dotiahnuté rukou.

## 6.2.1 Montáž ramien VESA na zadnú stranu televízora



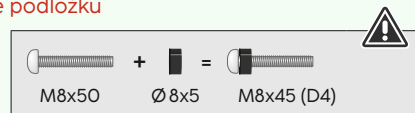
Zadná strana **plochého** televízora

C1, D1, D4, E1 + B1<sup>★</sup>

Zadná strana **zakriveného** televízora

C2, D2, D4, E2 + B1<sup>★</sup> + B2  
D3, D4 + B3

★ Pre D skrutky nepotrebuje podložku

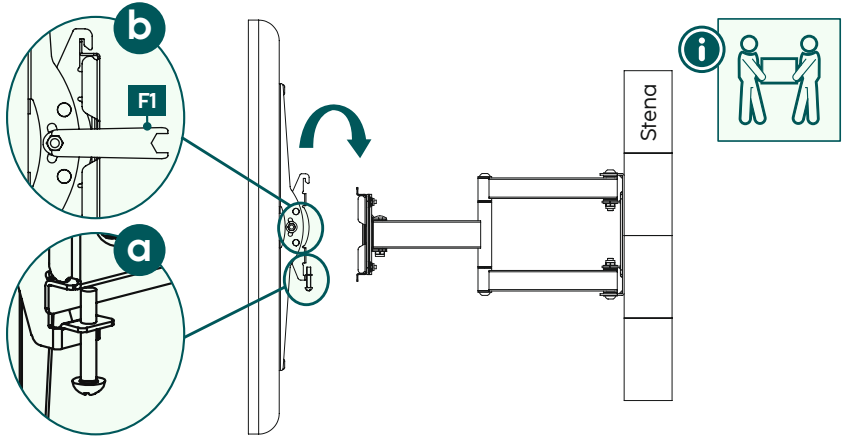


- Namontujte ramená VESA na zadnú stranu televízora.
- Zohľadnite vyššie uvedenú kombináciu skrutky, podložky a dištančného držiaka pre váš plochý alebo zakrivený televízor.

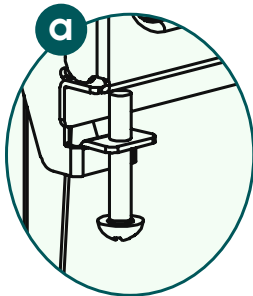
### 6.3 Montáž televizora k držiaku na stenu

Pri nasledujúcom montážnom kroku si zabezpečte podporu a pomoc od iných ľudí.

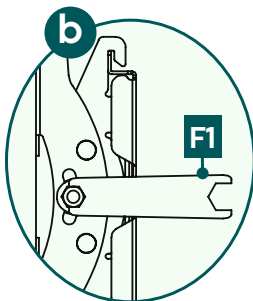
Počas inštalácie musia byť spoje nastavené tak, aby bol možný bočný pohyb televizora.



- Pripevnite televízor k držiaku na stenu pomocou namontovaných ramien VESA, ako je znázornené vyššie.



- Pevne zakrúťte skrutky, ako je znázornené vyššie, na oboch nosných ramenách, aby ste zaistili držiak.



- Potom upevnite bočné upevňovacie skrutky pomocou šesťhranného kruhového kľúča [F1].

## 7. Nastavenie a údržba

### Upozornenie

Držiak nikdy nemôže nastavovať jedna osoba. Zavolajte si podporu a pomoc!



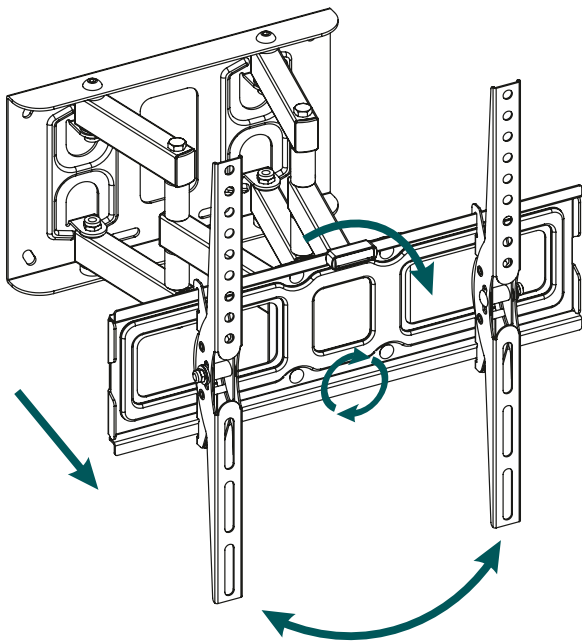
### Upozornenie – Sklopiteľné/plne pohyblivé držiaky

- Pri inštalácii a nastavovaní dbajte na to, aby ste nestlačili alebo nepoškodili elektrické vedenia.
- Dbajte na to, aby výrobok nebol pri nastavovaní zaťažovaný asymetricky a nebola pritom prekročená maximálna prípustná nosnosť.



- V pravidelných intervaloch (aspoň štvrtročne) kontrolujte pevnosť a prevádzkovú bezpečnosť držiaka a zariadenia, ktoré je k ňom pripojené.
- Čistenie len vodou alebo bežnými domácimi čističmi.

## 8. Možnosti nastavení



**160°**  
otáčanie



**84 – 351 mm**  
výsuvné



**-15°/+15°**  
nakloniteľné



**6°**  
otočné

- Na nastavenie sklonu a na bočný pohyb nie je potrebné uvoľňovať žiadne skrutky.
- Odpor nastavenia sklonu a bočný pohyb je možné dodatočne nastaviť pomocou príslušných skrutiek.



## 9. Technické údaje

Maximálna nosnosť:	40 kg
Uhlopriečka obrazovky:	81,0 – 165,0 cm (US: 32" - 65")
hĺbka:	8,4 x 35,1 cm
Sklon:	-/+15° (v závislosti od zariadenia)
Rozsah otáčania:	160° (v závislosti od zariadenia) na 3 kľboch
Rozmery dosky na montáž na stenu:	29,7 x 17,8 cm
Výnimka:	podľa štandardu VESA: 100 x 100 100 x 150 100 x 200 200 x 100 200 x 200 200 x 300 200 x 400 300 x 100 300 x 200 300 x 300 300 x 400 400 x 200 400 x 300 400 x 400



## 10. Vylúčenie zodpovednosti

Hama GmbH & Co KG nepreberá žiadnu zodpovednosť a neposkytuje záruku za škody vyplývajúce z neodbornej inštalácie, montáže alebo neodborného používania výrobku alebo z nerešpektovania návodu na obsluhu a/alebo bezpečnostných upozornení.

## 11. Servis a podpora

S otázkami týkajúcimi sa výrobku sa obráťte na poradenské oddelenie Hama.

Horúca linka: +49 9091 502-0 (nem./angl.)

Ďalšie informácie o podpore nájdete tu: [www.hama.com](http://www.hama.com)

## 12. Záručné ustanovenia

Spoločnosť HAMA GmbH & Co KG poskytuje na tento výrobok rozšírenú záruku výrobcu na bezchybnosť, použiteľnosť, spracovanie a životnosť použitých materiálov počas obdobia 10 rokov. Záruka sa netýka kompatibility výrobku s budúcimi štandardmi zdokonaleného hardvéru.

Počas uvedeného obdobia spoločnosť Hama GmbH & Co KG odstráni oprávnený nárok na záruku podľa vlastného uváženia zdarma buď opravou alebo výmenou.

Záručné obdobie začína dátumom kúpy tohto výrobku a platí v celej EÚ.

Poskytnutá záruka dopĺňa zákonné práva a nedotýka sa ich. Záruka sa netýka poškodení, ktoré vzniknú v dôsledku nesprávneho použitia, normálneho opotrebovania, vplyvu chemikálií alebo vyššej moci, ako aj v dôsledku zásahov a opráv vykonaných vami alebo tretími osobami.

Okrem toho sa záruka netýka dielov príslušenstva, ktoré nepatria k základnej výbave výrobku (promočné diely).

V záručnom prípade nám napíšte na adresu Hama GmbH & Co KG, Dresdner Str. 9, 86653 Monheim a priložte doklad o kúpe. Môžete nás tiež kontaktovať na internetovej stránke [www.hama.de](http://www.hama.de) alebo telefonicky na čísle 09091/502-0.