

| | | |
|-----------|--|-----------|
| 1 | POUŽÍVANIE | 2 |
| 2 | POPIS (OBR. A) | 2 |
| 3 | OBSAH BALENIA | 2 |
| 4 | SYMBOLY | 2 |
| 5 | VŠEOBECNÉ BEZPEČNOSTNÉ VAROVANIA PRE ELEKTRICKÉ NÁRADIE | 3 |
| 5.1 | <i>Pracovná plocha</i> | 3 |
| 5.2 | <i>Elektrická bezpečnosť</i> | 3 |
| 5.3 | <i>Osobná bezpečnosť</i> | 4 |
| 5.4 | <i>Používanie elektrického náradia a starostlivosť oň</i> | 4 |
| 5.5 | <i>Servis</i> | 4 |
| 6 | BEZPEČNOSTNÉ POKYNY ŠPECIFICKÉ PRE DANÉ NÁRADIE | 5 |
| 7 | MONTÁŽ | 5 |
| 7.1 | <i>Inštalácia ramena elektrického pilníka</i> | 5 |
| 7.2 | <i>Inštalácia a vybratie pásu</i> | 8 |
| 7.3 | <i>Dráha nastavenia pásu</i> | 8 |
| 7.4 | <i>Prípojenie vrečka na prach</i> | 8 |
| 8 | PREVÁDZKA | 9 |
| 8.1 | <i>Nastavenie uhla ramena</i> | 9 |
| 8.2 | <i>Používanie vypínača</i> | 9 |
| 8.3 | <i>Ovládač rýchlosti</i> | 10 |
| 8.4 | <i>Brúsenie</i> | 10 |
| 9 | ČISTENIE A ÚDRŽBA | 11 |
| 9.1 | <i>Výmena uhlíkovej kefy</i> | 11 |
| 10 | TECHNICKÉ ÚDAJE | 11 |
| 11 | HLUK | 11 |
| 12 | ZÁRUKA | 11 |
| 13 | ŽIVOTNÉ PROSTREDÍ | 12 |
| 14 | VYHLÁSENIE O ZHODE | 13 |

ELEKTRICKÝ PILNÍK 400 W POWX139

1 POUŽÍVANIE



VAROVANIE! Z dôvodu vlastnej bezpečnosti si pred použitím tohto zariadenia prečítajte tento návod a všeobecné bezpečnostné pokyny. Ak vaše elektrické zariadenie budete dávať iným používateľom, odovzdajte ho prosím spolu s týmito pokynmi.

2 POPIS (OBR. A)

1. Nastavovací gombík pásu
2. Brúsny pás
3. Podporné rameno
4. Nastavovacia páka uhla
5. Nastavovací gombík podporného ramena
6. Odštieňovacie tlačidlo
7. Hlavný vypínač
8. Ovládanie rýchlosti
9. Hnacie koleso
10. Rúrka pre vývod prachu
11. Vrečko na prach

3 OBSAH BALENIA

- Odstráňte všetok baliaci materiál.
- Odstráňte zvyšný baliaci materiál a baliace vložky (ak sú súčasťou balenia).
- Skontrolujte, či je obsah balenia úplný.
- Skontrolujte či prístroj, elektrická šnúra, zástrčka a príslušenstvo nebolo počas prepravy poškodené.
- Baliaci materiál si, pokiaľ je to možné, odložte počas celej záručnej doby. Potom ho zlikvidujte v miestnej zberni odpadov.



VAROVANIE: Baliaci materiál nie je na hranie! Deti sa nesmú hrať s plastovými vreckami! Nebezpečenstvo udusenía!

- 10 x brúsny pás (3x zr. 40/4x zr. 60/3x zr. 120)
- 1 x návod
- 1 x vrečko na prach





Ak zistíte, že chýbajú nejaké súčasti, alebo sú poškodené, kontaktujte prosím predajcu.

4 SYMBOLY

V tomto návode a/alebo na stroji sa používajú nasledujúce symboly:

| | | | |
|--|--|--|------------------------|
| | Označuje nebezpečenstvo zranenia alebo poškodenia náradia. | | Noste chrániče sluchu. |
|--|--|--|------------------------|

| | | | |
|---|--|---|--|
|  | Pred použitím si prečítajte návod. |  | Noste ochranné okuliare. |
|  | V súlade so základnými požiadavkami európskych smerníc. |  | V prašných podmienkach noste ochrannú masku. |
|  | Noste ochranné rukavice. |  | Noste chrániče sluchu. Noste ochranné okuliare. |
|  | Stroj II. triedy – dvojité izolácia – Nepotrebuje uzemnenú zástrčku. | | |

5 VŠEOBECNÉ BEZPEČNOSTNÉ VAROVANIA PRE ELEKTRICKÉ NÁRADIE

Starostlivo si prečítajte všetky bezpečnostné varovania a všetky pokyny. Nedodržanie všetkých varovaní a pokynov môže spôsobiť úder elektrickým prúdom, požiar a/alebo závažný úraz. Odložte si všetky varovania a pokyny na prípad, ak ich budete v budúcnosti potrebovať. Termín "elektrické náradie" v týchto varovaniach označuje vaše elektrické náradie s napájaním zo siete (s káblom) alebo elektrické náradie napájané akumulátorom (bez kábla).

5.1 Pracovná plocha

- Pracovnú plochu udržiavajte v čistote a dobre osvetlenú. Neporiadok a prítomie na pracovisku zvyšuje riziko úrazov.
- Elektrické náradie nepoužívajte vo výbušných prostrediach, obsahujúcich napríklad horľavé tekutiny, plyny alebo prach. Elektrické náradie spôsobuje iskrenie, ktoré môže zapáliť prach alebo výpary.
- Pri používaní elektrického náradia sa nesmú v blízkosti nachádzať deti a okoloidúci. Mohli by odpútať vašu pozornosť a náradie by ste nemali pod kontrolou.

5.2 Elektrická bezpečnosť

- Vždy skontrolujte, či napätie napájacieho zdroja súhlasí s napätím na výkonnostnom štítku.
- Vidlice elektrického náradia musia zodpovedať sieťovej zásuvke. Vidlicu nikdy neupravujte žiadnym spôsobom. Nepoužívajte s uzemneným elektrickým náradím (pripojeným k uzemneniu) žiadne adaptéry vidlice. Používanie nepozmeňovaných vidlic zodpovedajúcich sieťovým zásuvkám znižuje riziko úrazu elektrickým prúdom.
- Nedotýkajte sa uzemnených povrchov a povrchov, spojených s uzemnením, ako sú potrubia, radiátory, sporáky alebo chladničky. Ak ste uzemnený alebo spojený s uzemnením, hrozí vám zvýšené riziko úrazu elektrickým prúdom.
- Elektrické náradie nesmie byť vystavené dažďu ani vlhkým podmienkam. Prienik vody do elektrického náradia zvyšuje riziko úrazu elektrickým prúdom.
- Kábel sa nesmie nadmerne zaťažovať. Kábel nikdy nepoužívajte na prenášanie, ťahanie alebo vyťahovanie vidlice elektrického náradia. Kábel nesmie byť vystavený pôsobeniu tepla, oleja, ostrých hrán alebo pohyblivých dielov. Poškodené alebo zapletené káble zvyšujú riziko úrazu elektrickým prúdom.
- Pri používaní elektrického náradia vo vonkajšom prostredí používajte predĺžovací kábel vhodný na vonkajšie použitie. Používanie šnúry vhodnej na vonkajšie použitie znižuje riziko úrazu elektrickým prúdom.

5.3 Osobná bezpečnosť

- Pri používaní elektrického náradia buďte vždy ostražitý, sledujte čo robíte a riadte sa zdravým úsudkom. Elektrické náradie nepoužívajte, ak ste unavený, alebo ak ste pod vplyvom liekov, alkoholu alebo drog. Okamih nepozornosti pri používaní elektrického náradia môže spôsobiť závažný osobný úraz.
- Používajte bezpečnostné pomôcky. Vždy noste chránič očí. Používaním bezpečnostných pomôcok, ako je protiprachová maska, nekĺzavá bezpečnostná obuv, tvrdá prilba alebo chrániče uší za každých podmienok sa znižuje riziko osobných úrazov.
- Zabráňte náhodnému uvedeniu do činnosti. Pred pripojením do siete sa uistite, že vypínač je vo vypnutej polohe. Prenášanie elektrického náradia s prstom na vypínači alebo pripojovanie elektrického náradia so zapnutým vypínačom zvyšuje riziko úrazov.
- Pred zapnutím elektrického náradia odstráňte akékoľvek nastavovacie kľúče a iné nástroje. Kľúč a nástroje, ktoré zostanú pripravené k rotujúcemu dielu elektrického náradia môžu spôsobiť úraz.
- Nenakláňajte sa príliš. Vždy musíte mať spoľahlivú oporu a rovnováhu. Zlepšuje sa tým ovládateľnosť elektrického náradia v neočakávaných situáciách.
- Buďte vhodne oblečený. Nenoste voľné odevy ani šperky. Nepribližujte sa vlasmi, odevmi ani rukavicami k pohyblivým dielom. Voľné odevy, šperky alebo dlhé vlasy môžu zachytiť pohyblivé diely.
- Ak sa používajú aj pomôcky na pripojenie odsávačov a zberačov prachu, uistite sa, že sú riadne pripojené a správne sa používajú. Používaním týchto pomôcok možno znížiť nebezpečenstvo spôsobované prachom.

5.4 Používanie elektrického náradia a starostlivosť oň

- Pri použití elektrického náradia nevynakladajte nadmernú silu. Používajte správne elektrické náradie pre vaše použitie. Správne elektrické náradie zvládne prácu lepšie a bezpečnejšie, s rýchlosťou, na ktorú bolo navrhnuté.
- Nepoužívajte elektrické náradie ak sa vypínačom nezapína alebo nevypína. Elektrické náradie, ktoré sa nedá ovládať vypínačom, je nebezpečné a musí sa opraviť.
- Pred akýmkoľvek nastavením, výmenou doplnkov alebo odložením elektrického náradia odpojte vidlicu od napájacieho napätia. Takéto preventívne bezpečnostné opatrenia znižujú riziko náhodného uvedenia elektrického náradia do činnosti.
- Nepoužívané elektrické náradie uchovávajte mimo dosahu detí a nedovoľte, aby osoby neoboznámene s elektrickým náradím alebo s týmito pokynmi, používali toto elektrické náradie. Elektrické náradie je nebezpečné v rukách nepoučených používateľov.
- Elektrické náradie riadne udržiavajte. Skontrolujte, či pohyblivé diely nie sú vyosené alebo či sa nezadierajú, či nie sú poškodené diely a či nemajú žiadne iné nedostatky, ktoré môžu ovplyvniť funkčnosť elektrického náradia. V prípade poškodenia sa elektrické náradie musí pred opätovným použitím opraviť. Veľa úrazov spôsobujúcich nedostatočne udržiavané elektrické náradie.
- Náradie sa musí udržiavať v naostrenom a čistom stave. Riadne udržiavané rezné nástroje s ostrými reznými hranami majú menšiu náchylnosť k zadieraniu a ľahšie sa ovládajú.
- Elektrické náradie, doplnky a nástrojové koncovky a pod. používajte v súlade s týmito pokynmi a spôsobom, zamýšľaným pre daný druh elektrického náradia, berúc na zreteľ pracovné podmienky a na prácu, ktorá sa má vykonávať. Používanie elektrického náradia na iné operácie ako tie, pre ktoré je určené, môže spôsobiť nebezpečnú situáciu.

5.5 Servis

- Servis elektrického náradia zverte kvalifikovanému opravárovi. Môžu sa používať iba rovnaké náhradné diely. Zaručíte tak, že bude zachovaná bezpečnosť elektrického náradia.

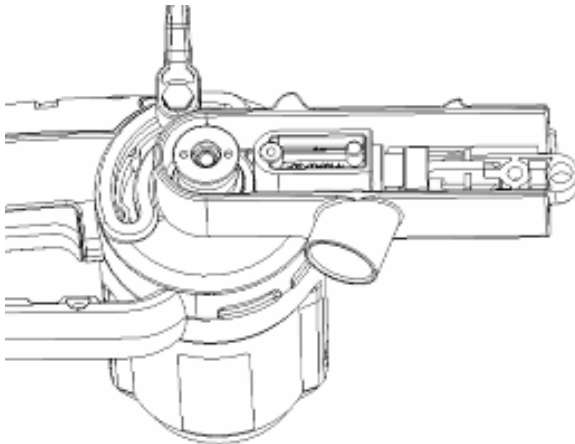
6 BEZPEČNOSTNÉ POKYNY ŠPECIFICKÉ PRE DANÉ NÁRADIE

- Zariadenie držte vždy za izolovanú ruku.
- Operátor by mal zariadenie držať pevne oboma rukami.
- Zabezpečte, aby bol nástroj zapnutý ešte predtým, ako sa dotknete obrobka brúsnym pásom.
- Nedotýkajte sa žiadnych rotujúcich častí nástroja.
- Toto náradie nie je vodotesné, preto na povrch obrobku nelejte vodu.
- Keď začnete brúsiť, je potrebné zabezpečiť dobré vetranie pracovnej oblasti.
- Niektoré materiály obsiahnuté v zmesiach môžu byť toxické.
- Používajte masky proti prachu / dýchacie prístroje zodpovedajúce druhu spracúvaného materiálu.

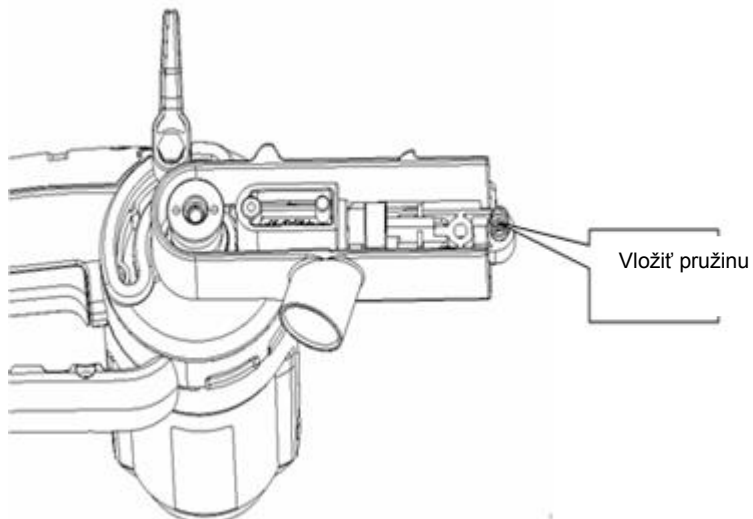
7 MONTÁŽ

7.1 *Inštalácia ramena elektrického pilníka*

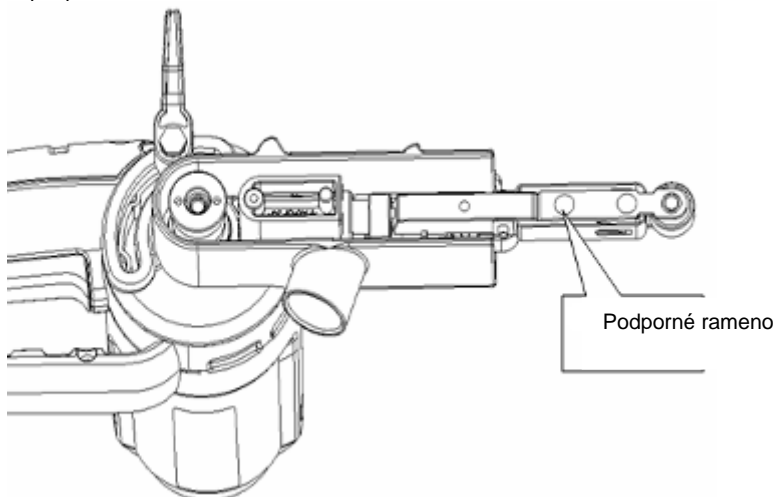
1. Pred inštaláciou: položte elektrický pilník na bok, ako ukazuje dolný obrázok.



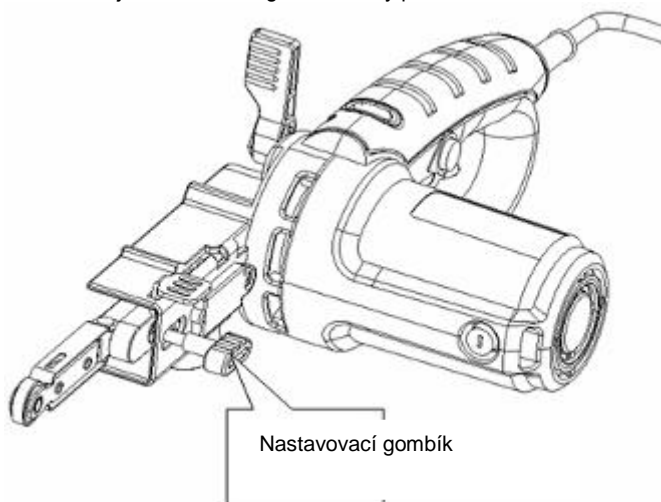
2. Vložte pružinu, ako ukazuje obrázok.



3. Upevnite podporné rameno.

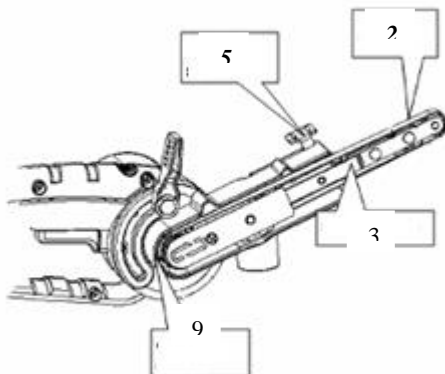


4. Nainštalujte nastavovací gombík dráhy pásu.



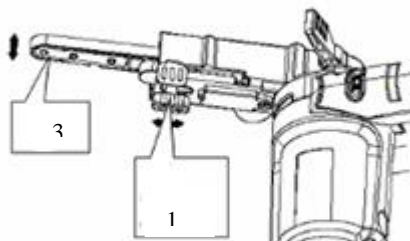
7.2 Inštalácia a vybratie pásu

- Pred inštaláciou alebo vybratím pásu zabezpečte, aby bol nástroj vypnutý a odpojený od el. siete.
- Napínák potiahnite dozadu. Pás položte na hnacie koleso a pás potiahnite dopredu ramena a potom nechajte pás našmyknúť na koleso pásu a až potom potiahnite napínák späť do prednej polohy.



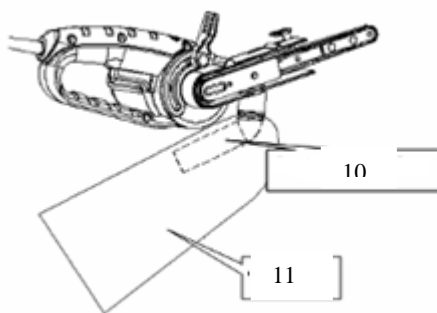
7.3 Dráha nastavenia pásu

- Pred začatím práce skontrolujte, či brúsny pás beží v strede.
- Pilník nechajte bežať bez zaťaženia a centrovacím gombíkom otáčajte buď v smere hodinových ručičiek alebo proti smeru nemu, aby ste nastavili chod pásu, až kým brúsny pás nebude bežať v strede.



7.4 Pripojenie vrečka na prach

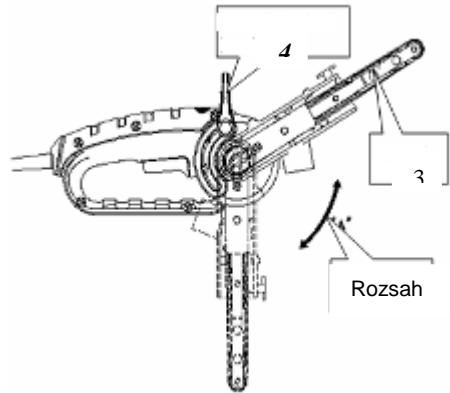
- Tento nástroj je vybavený vývodom na vysávanie prachu a zberným vreckom.
- Odporúčame, aby ste toto zariadenie vždy používali a zároveň používali aj schválenú tvárovú masku. Práca bude čistejšia.
- Najprv upevnite vývod pre vysávanie a potom na vývod nainštalujte vrecko na zber prachu.
- Odporúčame, aby ste vždy používali buď vrecko na prach alebo zariadenie na vysávanie prachu.
- Vrecko nainštalujete tak, že ho nasuniete na vývod pre prach.



8 PREVÁDZKA

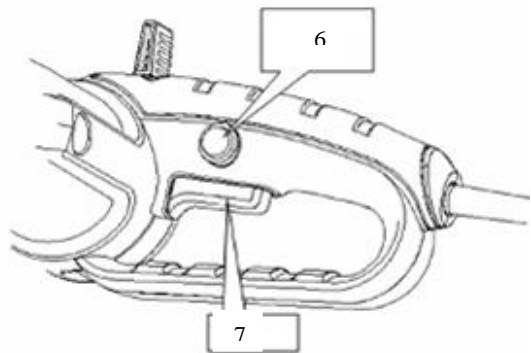
8.1 Nastavenie uhla ramena

- Pred nastavením uhla ramena sa presvedčte, či je nástroj vypnutý a odpojený od elektrickej siete.
- Operátor môže rameno nastaviť do akéhokoľvek uhla v rámci rozsahu podľa polohy alebo tvaru obrobku a potom ho upevniť na svoje miesto.
- Povoľte nastavovaciu páku uhla, potom môžete zdvihnúť rameno. Rameno otočte pozdĺž čapu do želanej polohy, potom zaistíte nastavovaciu páku uhla a upevníte rameno na svoje miesto.



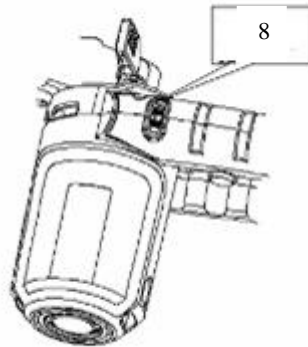
8.2 Používanie vypínača

- Nástroj sa ovláda stlačením/uvoľnením hlavného vypínača. Nástroj sa spustí stlačením hlavného vypínača a zastaví uvoľnením hlavného vypínača.
- Súčasne stlačte zaistovacie tlačidlo a hlavný vypínač, aby ste zaistili vypínač do príslušnej polohy a stroj bude pracovať nepretržite.
- Stlačte hlavný vypínač až úplne po koniec a potom ho uvoľnite, aby ste nástroj znovu odistili.



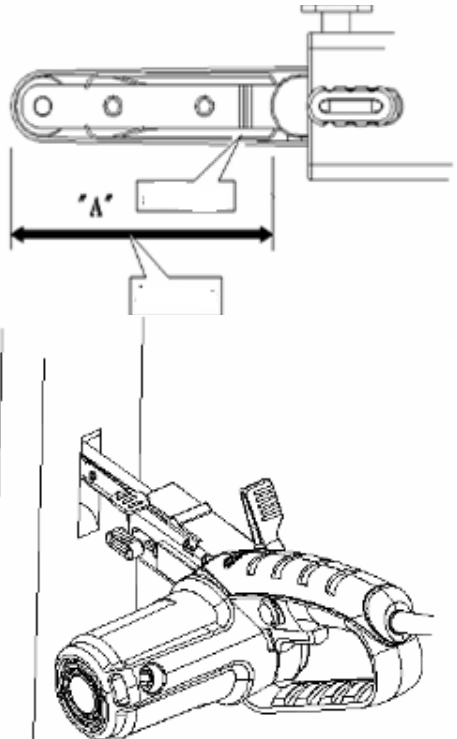
8.3 Ovládač rýchlosti

- Rýchlosť možno upravovať v rozsahu od 300 m/min. do 1 700 m/min prostredníctvom otáčania ovládača rýchlosti od 1 do 6.
- Nastavením ovládača od 1 do 6 sa zvyšuje rýchlosť.
- Nastavením ovládača od 6 do 1 sa znižuje rýchlosť.
- Vyberte vhodnú rýchlosť v závislosti od obrobku.



8.4 Brúsenie

- Obrobok zaistíte, aby ste zamedzili jeho pohybu pod brúsnym pásom.
- Pri spúšťaní alebo zastavovaní stroja, zabráňte kontaktu nástroja s obrobkom. V opačnom prípade dôjde k poškodeniu brúsneho pásu alebo stratíte kontrolu nad nástrojom.
- Pri používaní nástroja dávajte pozor, a zabráňte kontaktu častí tela s akoukoľvek pohybujúcou sa časťou nástroja alebo pásu.
- Stroj držte oboma rukami pred sebou a preč od seba, a zaujmite rovnovážny postoj.
- Zapnite hlavný vypínač a počkajte, aby motor dosiahol plnú rýchlosť. Nástroj podržte paralelne k obrobku. Pás jemne priložte k obrobku. Nástroj nesilfte. Hmotnosť brúsky dodáva adekvátny tlak. Pri ďalšom tlaku sa spomaľuje motor, brúsny pás sa rýchlo opotrebuje a značne sa znižuje rýchlosť brúsenia.
 - Bezpodmienečne zabráňte kontaktu s brúsnym pásom.



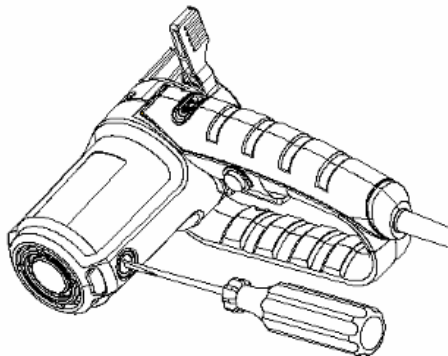
9 ČISTENIE A ÚDRŽBA

Pred vykonávaním nastavení a údržby vždy zabezpečte, aby bol nástroj vypnutý a zástrčka odpojená od elektrickej zásuvky.

Vetracie otvory nástroja udržiavajte vždy čisté a bez nánosov.

9.1 Výmena uhlíkovej kefy

- Počas používania sa opotrebovávajú uhlíkové kefy. Spôsobí to prípadnú stratu výkonu a nadmerné iskrenie pozorované cez ventilačné otvory. Keď sa uhlíkové kefy opotrebojú na približne 4-5 mm, budete ich musieť vymeniť. Uhlíkové kefy sa musia vždy meniť v pároch.



Tool service and maintain must be performed only by qualified repair personnel

10 TECHNICKÉ ÚDAJE

| | |
|--------------------|----------------|
| Č. modelu | POWX139 |
| Rated Voltage | 230-240 V |
| Rated Frequency | 50 Hz |
| Rated Power | 400 W |
| Variable speed | 300-1700 min-1 |
| Working bar length | 83 mm |
| Sanding belt size | 13x457 mm |
| Cable length | 3 m |

11 HLUK

Hodnoty emisii hluku namerané podľa príslušnej normy. (K=3)

| | |
|--------------------------------|----------|
| Hladina akustického tlaku LpA | 80 dB(A) |
| Hladina akustického výkonu LwA | 91 dB(A) |



POZOR! Ak akustický tlak prekročí úroveň 85 dB(A), používajte chrániče sluchu.

| | | |
|----------------|----------------------|--------------------------|
| aw (Vibrácie): | 1,2 m/s ² | K = 1,5 m/s ² |
|----------------|----------------------|--------------------------|

12 ZÁRUKA

- Záručná lehota poskytovaná na tento výrobok je 36 mesiacov a začína plynúť dňom zakúpenia prvým používateľom.
- Táto záruka zahŕňa všetky chyby materiálu a výrobné chyby, okrem: batérií, nabíjačiek, chybných súčastí, ktoré podliehajú bežnému opotrebovaniu ako napr. ložiská, kefy, káble a zástrčky alebo príslušenstvo ako vrtáky, vrtné korunky, pilové listy atď.; nezháňňa poškodenia alebo chyby spôsobené zlým zaobchádzaním, nehodami alebo pozmeňovaním, ani náklady na prepravu.
- Poškodenie a/alebo chyby, ktoré sú dôsledkom nesprávneho používania, tiež nespádajú pod ustanovenia záruky.

- Nenesieme ani žiadnu zodpovednosť za zranenie osôb, ktoré je dôsledkom nesprávneho používania zariadenia.
- Opravy smie vykonávať iba autorizované servisné stredisko pre nástroje Powerplus.
- Viac informácií získate na tel. čísle 00 32 3 292 92 90.
- Prípadné náklady na prepravu vždy nesie zákazník, ak nebolo písomnou formou dohodnuté inak.
- Záruku si zároveň nemožno uplatňovať, ak bolo zariadenie poškodené v dôsledku nedbanlivej údržby alebo preťaženia.
- Zo záruky sú definitívne vylúčené prípady, kedy poškodenie vzniklo dôsledkom vniknutia kvapaliny, nadmerného preniknutia prachu, úmyselného poškodenia (úmyselne alebo závažnou nedbanlivosťou), nevhodného použitia (použitie zariadenia na účely, na ktoré nie je vhodné), nekompetentného použitia (napr. nerešpektovaním pokynov v návode), neodbornej montáže, zásahu bleskom, chybného sieťového napätia. Neboli uvedené všetky možnosti.
- Prijatie reklamácie v rámci záruky nemá vplyv na predĺženie záručnej lehoty, ani na začatie novej záručnej lehoty v prípade výmeny zariadenia.
- Staré zariadenia alebo súčasti, ktoré sú vymieňané v rámci záruky, sa preto stávajú majetkom spol. Varo NV.
- Vyhradzujeme si právo zamietnuť akúkoľvek reklamáciu, ak nie je možné overiť dátum zakúpenia alebo ak je jasné, že výrobok nebol riadne udržiavaný. (čisté vetracie otvory, pravidelná údržba uhlíkových kefiiek,...)
- Potvrdenku o nákupe si musíte uschovať ako doklad o dátume zakúpenia.
- Náradie musíte vrátiť v nezobranom stave svojmu predajcovi v prijateľne čistom stave, v originálnom plastovom kufríku liatom pod tlakom, ak v ňom bolo vaše náradie dodané, spolu s priloženým dokladom o kúpe.

13 ŽIVOTNÉ PROSTREDI



Ak musíte po dlhodobom používaní zariadenie vymeniť, nelikvidujte ho spolu s domovým odpadom, ale ekologicky správnym spôsobom.

Odpad, ktorý vzniká pri likvidácii elektrických strojov, sa nesmie likvidovať s bežným domovým odpadom. Ak existuje zariadenie na recykláciu, odovzdajte ho na recykláciu. Informácie o recyklácii vám poskytnú miestne úrady alebo predajca.

14 VYHLÁSENIE O ZHODE



VARO N.V. - Joseph Van Instraat 9 - BE2500 Lier - BELGICKO vyhlasuje, že
výrobok: Elektrický pilník 400 W
obchodná známka: POWERplus
model: POWX139

je v súlade so základnými požiadavkami a inými relevantnými ustanoveniami príslušných európskych smerníc, na základe uplatnenia európskych harmonizovaných noriem. V prípade akýchkoľvek neoprávnených úprav tohto zariadenia stráca toto vyhlásenie svoju platnosť.

Európske smernice (vrátane ich prípadných novelizácií do dátumu podpisu):

2011/65/EU
2006/42/EC
2004/108/EC

Európske harmonizované normy (vrátane ich prípadných novelizácií do dátumu podpisu):

EN60745-1 : 2009
EN60745-2-4 : 2009
EN55014-1 : 2006
EN55014-2 : 1997
EN61000-3-2 : 2006
EN61000-3-3 : 2008

Uchovávateľ technickej dokumentácie: Philippe Vankerkhove, VARO – Vic. Van Rompuy N.V.

Dolu podpísaný koná v mene výkonného riaditeľa spoločnosti,

Philippe Vankerkhove
Regulačné záležitosti – Compliance Manager
Dátum: 09/08/2013