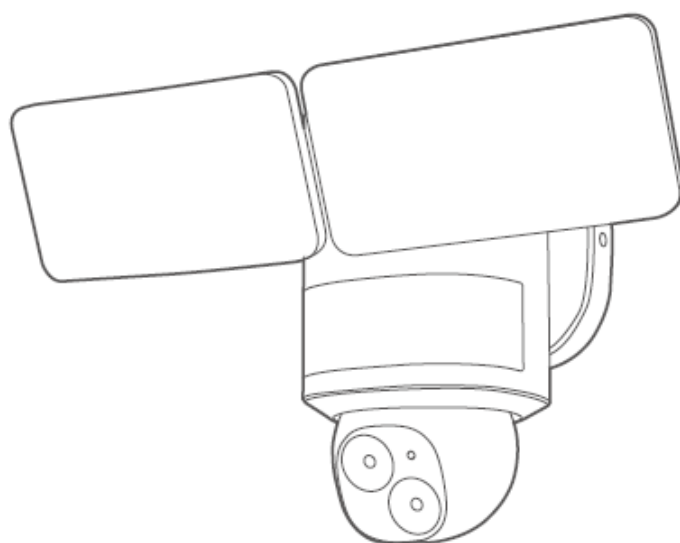




FLOODLIGHT CAM E340

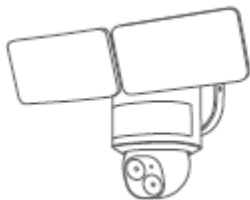


Návod na použitie

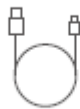
BEZPEČNOSTNÉ POKYNY

- Skontrolujte miestne zákony týkajúce sa inštalácie. Ak sa nachádzate mimo Severnej Ameriky, inštaláciu a zapojenie musí vykonať licencovaný elektrikár.
- Táto príručka slúži len na informačné účely. Práca s elektrickým prúdom môže byť nebezpečná, preto je dôležité dodržiavať správne bezpečnostné opatrenia. Ak nie ste oboznámení alebo nemáte skúsenosti s opísanými postupmi a nástrojmi, najmite si licencovaného elektrikára.
- Pred inštaláciou odpojte napájanie na poiskách alebo ističi.
- Výrobok neinštalujte v blízkosti horľavých povrchov.
- Aby ste predišli riziku úrazu elektrickým prúdom, zranenia alebo smrti, pri práci s elektrickým prúdom vždy postupujte opatrne.
- Uistite sa, že je kamera s reflektormi správne uzemnená.
- Kamera s reflektormi musí byť namontovaná na stenu a na rozvodnú skrinku s certifikátom UL.

CO JE SÚČASTÍ BALENIA



Floodlight Cam E340 (T8425)



USB kabel



Montážná dosička



Polohovací sticker



Instalačný háček



Skrutky (A)



Skrutky (B)



Skrutky (C)



Výstražný štítok



Manuál

Dále jsou třeba (nejsou součástí dodávky):



Křížový šroubovák

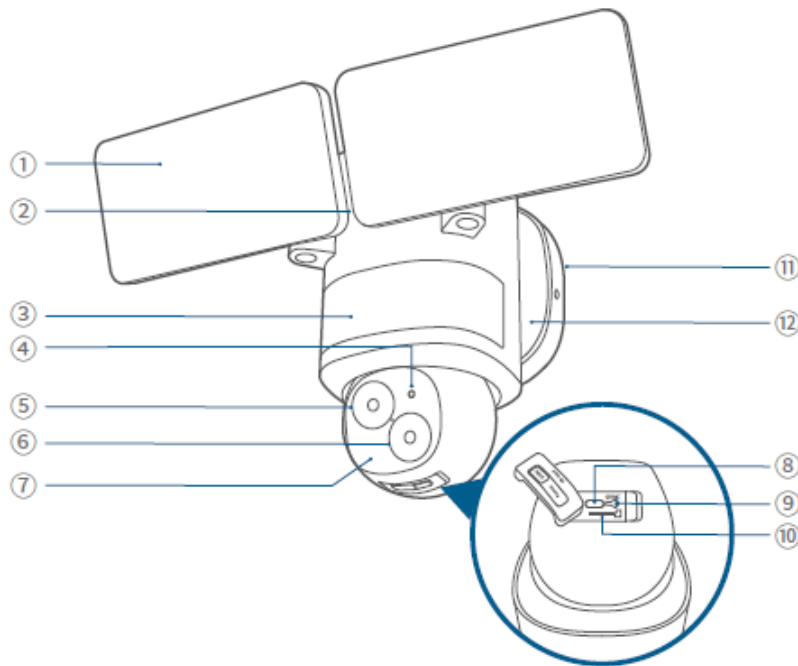


Napájecí adaptér



Žebřík

POPIS



- ① Reflektor
- ② Reproduktor
- ③ Komponent snímača pohybu

- ④ Systémový indikátor
- ⑤ Kamera s teleobjektívom
- ⑥ Širokouhlá kamera
- ⑦ Infračervený komponent
- ⑧ Vstup napájania (pre rýchle nastavenie)
- ⑨ Tlačidlo SYNC
- ⑩ Slot na kartu MicroSD

Vložte kartu microSD* (nie je súčasťou dodávky) na ukladanie záznamov.

- ⑪ Montážny držiak
- ⑫ Montážna základňa

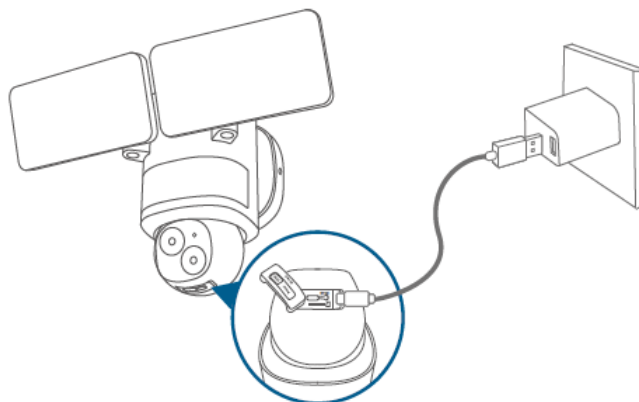
*Používajte kartu microSD minimálne triedy 10 s maximálnou kapacitou 128 GB.

NASTAVENIE SYSTÉMU

1. Stiahnite si a nainštalujte aplikáciu eufy Security a potom sa prihláste alebo si vytvorte konto.



1. Zapnite kameru s reflektormi pomocou nabíjacieho kábla USB-C a napájacieho adaptéra (5 V/1 A, nie je súčasťou dodávky).

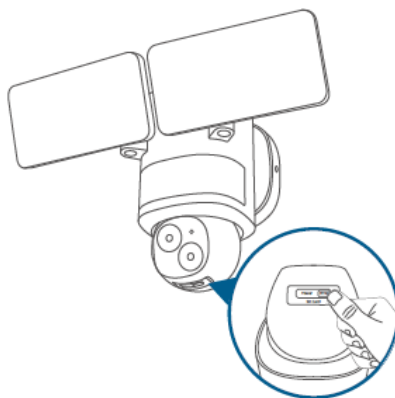


- Aby ste predišli poškriabaniu kamery odrazkami, ochrannú fóliu zatiaľ neodstraňujte.
- Reflektory sa rozsvietia len v režime napájania káblom. Na bezpečné nastavenie kamery v interiéri použite pripojenie napájané cez USB.
- PRED INŠTALÁCIOU sa uistite, že môžete prenášať obraz z kamery s odrazkami.

2. V aplikácii ťuknite na tlačidlo + a podľa pokynov v aplikácii pridajte kameru.



4. Odpojte ho od napájacieho adaptéra a zatvorte kryt portu USB.



Kryt portu USB musí byť zatvorený, aby sa zabránilo vniknutiu vody do kamery s reflektormi.

PRÍPRAVA NA INŠTALÁCIU (DÔLEŽITÉ)

Skontrolujte miestne zákony pre inštaláciu

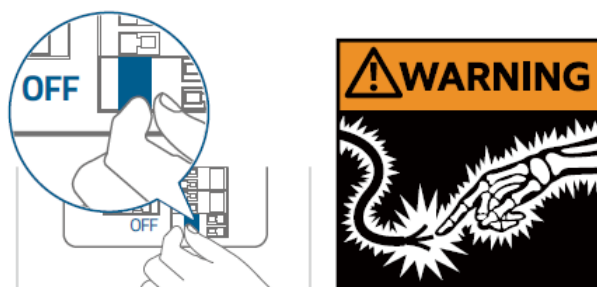
Ak sa nachádzate mimo Severnej Ameriky, inštaláciu a zapojenie musí vykonať licencovaný elektrikár. Pri inštalácii káblových prípojkov vždy dodržiavajte zákonné normy.

Vypnite napájanie na ističi

Riziko úrazu elektrickým prúdom

- Pred pokračovaním vypnite napájanie na ističi alebo poistkovej skrini a v prípade potreby sa poraďte s licencovaným elektrikárom.
- Zapnite/vypnite svetlá, aby ste sa uistili, že je v oblasti inštalácie vypnuté napájanie.
- Skontrolujte, či je zdrojom napájania sieť 100 ~ 240 VAC 50/60 Hz.
- Počas celej inštalácie nechajte istič vypnutý.

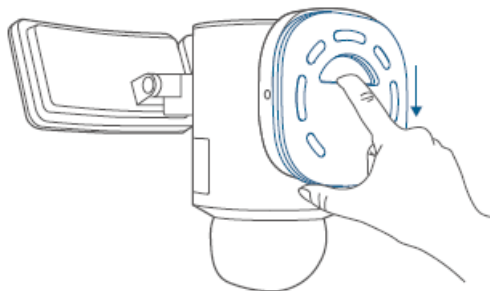
POZNÁMKA: S týmto výrobkom nepoužívajte stmievač ani časový spínač.



INŠTALÁCIA KAMERY S REFLEKTORMI

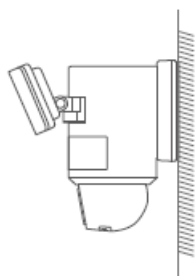
Oddeľte montážnu konzolu

Oddeľte montážnu konzolu od kamery a odložte ju na neskoršiu inštaláciu.

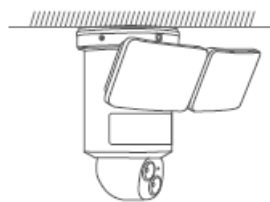


Výber lokality

Kameru s reflektormi môžete namontovať vertikálne na stenu alebo zavesiť na strop. Pri vypnutom napájaní na ističi odstráňte existujúci reflektor, ak ho máte.

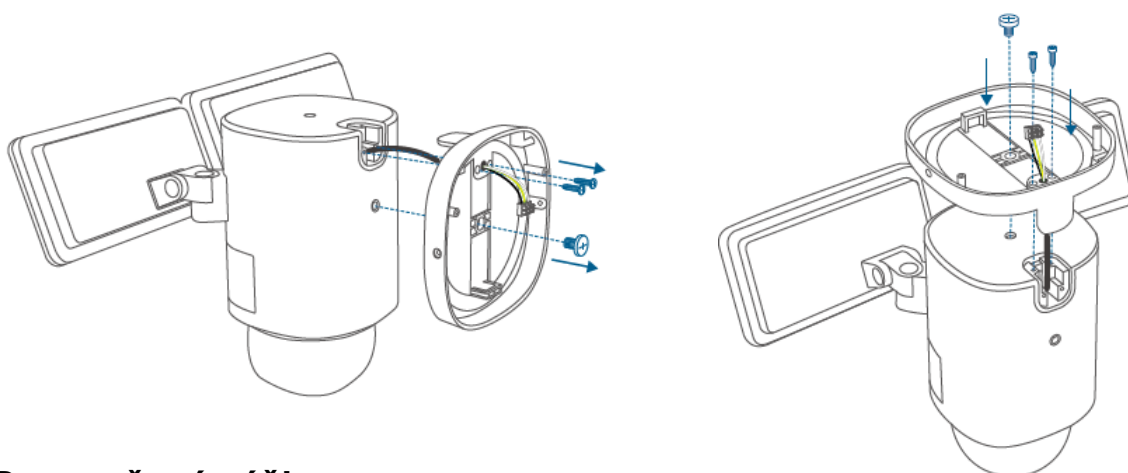


Montáž na stenu



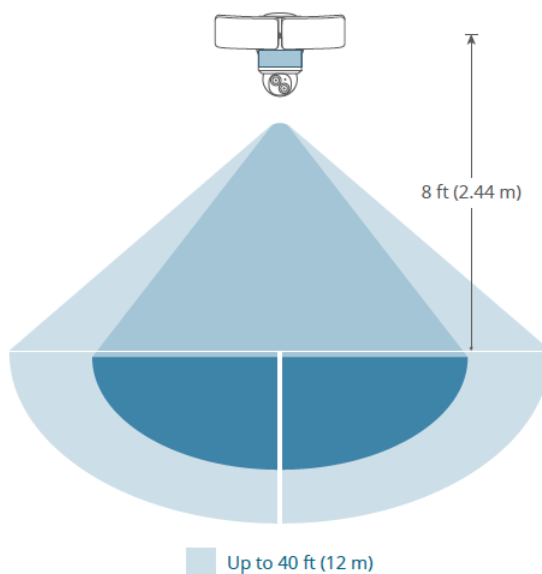
Montáž na previs

Pri montáži na previs najprv premontujte montážnu základňu.



Doporučená výška

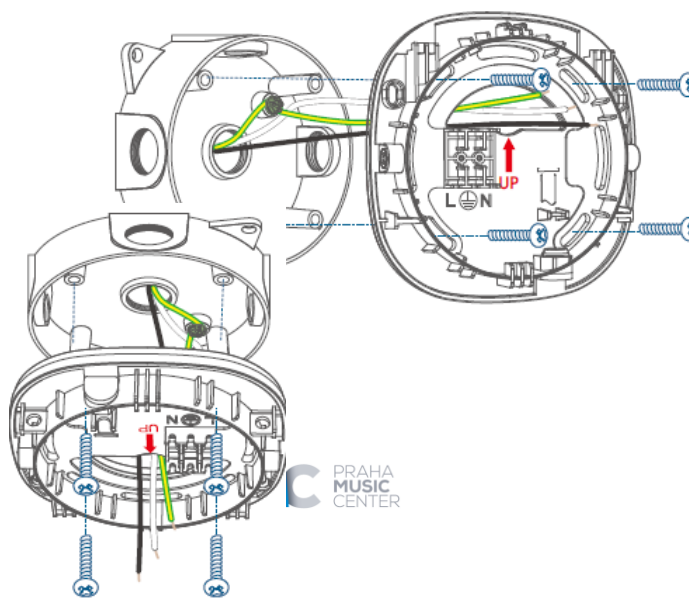
Odporúčame namontovať kameru vo výške 2,44 m nad zemou, aby sa dosiahol dosah detekcie pohybu až 12 m.



Inštalácia montážnej konzoly

1. Pretiahnite existujúce káble cez otvor v rozvodnej skrini.
2. Priložte montážnu konzolu k rozvodnej skrinke, zarovnajte otvory pre skrutky, odstráňte penu z otvorov a potom upevnite montážnu konzolu na stenu alebo strop pomocou skrutiek konzoly (vrecko C).

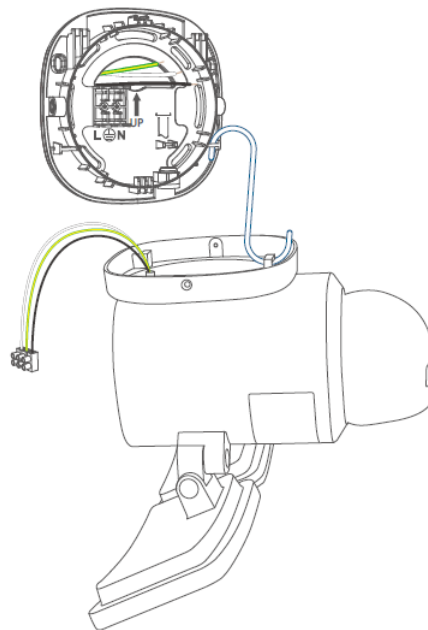
Montáž na stěnu



Montáž na previs

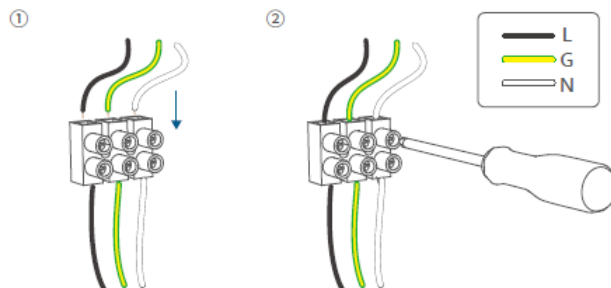
Pripojenie vodičov

1. Pri pripájaní káblov zaveste kameru na držiak pomocou dodaného háčika



2. Samostatne pripojte uzemňovací vodič rozvodnej skrinky (holá meď/zelená/zelená a žltá), živý vodič (čierny) a neutrálny vodič (biely) k uzemňovaciemu vodiču (zelený a žltý), živému vodiču (čierny) a neutrálnemu vodiču (biely) reflektora kamery pomocou drôtových spojok a potom spojenia zaistíte skrutkovačom.

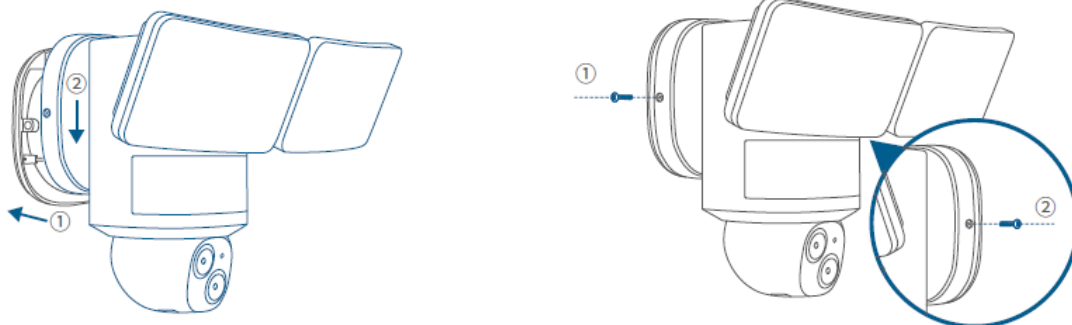
- Ak bol existujúci uzemňovací vodič pripojený k spojovacej skrinke alebo ak neexistuje žiadny uzemňovací vodič, pripojte uzemňovací vodič reflektora kamery priamo k spojovacej skrinke alebo montážnej doske.



Nikdy sa vzájomne neprepájajte. Vodiče musia byť zapojené v rovnakých farbách. Ak máte problémy so správnym fungovaním kamery s reflektormi, obráťte sa na licencovaného technika.

Umiestnenie kamery na montážny držiak

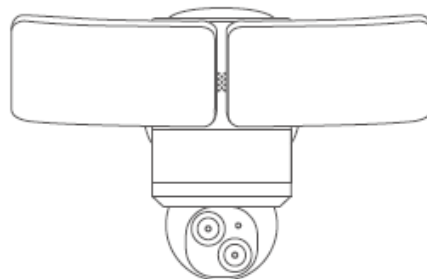
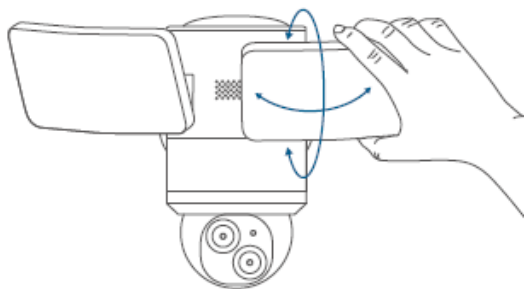
1. Odstráňte háčik, nacvaknite montážnu základňu na montážnu konzolu, zarovnajte otvory a zaistite ju 2 skrutkami základne (vrecko B).



2. Odstráňte štítok a ochrannú fóliu z reflektora. Vyčistite kameru handričkou na čistenie objektívu.

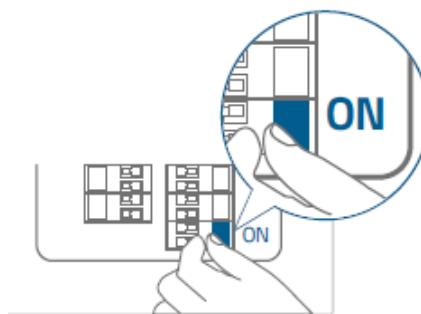
NASTAVENIE UHLA OSVETLENIA

Reflektor nastavte vertikálne alebo horizontálne ručným potiahnutím nahor a nadol alebo doľava a doprava.



OBNOVENIE NAPÁJANIA

1. Zapnite hlavný istič v dome.



Ak kamera s reflektormi nie je napájaná, pred kontrolou zapojenia kamery s reflektormi vypnite istič.

2. V aplikácii eufy Security teraz môžete pristupovať k rôznym funkciám a meniť nastavenia. Informácie o riešení problémov nájdete v časti Pomocník aplikácie eufy Security.

SPRIEVODCA LED SVĚTLEM

Svetlá fialové	System sa inicializuje
Svieti modro	Funguje normálne alebo je pripravený na nastavenie
Bliká červeno	Nie je pripojený k internetu
Svieti červeno	Prebieha nahrávanie alebo sledovanie živého prenosu
Bliká modro a červeno	Prebieha aktualizácia firmvéru

Poznámka: Udržujte kameru pripojenú k zdroju napájania.

BEZPEČNOSTNÉ POKYNY

- Toto zariadenie nie je vhodné na používanie na miestach, kde sa môžu nachádzať deti. Toto zariadenie nie je určené na používanie deťmi.
- Nepoužívajte výrobok iným spôsobom, ako je popísané v tomto dokumente, aby ste zabránili zraneniu osôb alebo poškodeniu majetku.
- Používateľ by mal dodržiavať zákony a predpisy príslušných krajín a regiónov, v ktorých sa zariadenie nachádza (používa), dodržiavať profesionálnu etiku, dbať na bezpečnostné povinnosti a prísne zakázať používanie našich výrobkov alebo zariadení na akékoľvek nezákonné účely. Naša spoločnosť v žiadnom prípade nezodpovedá za právnu zodpovednosť porušovateľov.
- Inštalácia budovy musí obsahovať vhodné odpojovacie zariadenie
- V elektrickej inštalácii budovy musí byť zabudovaný jednopólový sieťový odpojovač v súlade s prílohou L.
- Svetidlo musí byť namontované na zásuvkovej skrinke alebo nad ňou a musí byť vybavené dostatočne dlhými prírodnými vodičmi, aby zasahovali 150 mm do zásuvkovej skrinky.
- Pozor, riziko úrazu elektrickým prúdom

TENTO VÝROBOK MUSÍ BYŤ INŠTALOVANÝ V SÚLADE S PLATNÝMI INŠTALAČNÝMI PREDPISMI OSOBOU OBOZNÁMENOU S KONŠTRUKCIOU A PREVÁDZKOU VÝROBKU A S PRÍSLUŠNÝMI NEBEZPEČENSTVAMI.

VAROVANIE

VAROVANIE (Európa a Spojené kráľovstvo)

Tento výrobok spĺňa požiadavky Európskeho spoločenstva týkajúce sa rádiového rušenia. Vyhlásenie o zhode

Spoločnosť Anker Innovations Limited týmto vyhlasuje, že toto zariadenie je v zhode so základnými požiadavkami a ďalšími príslušnými ustanoveniami smernice 2014/53/EÚ. vyhlásenie o zhode nájdete na webovej stránke: <https://uk.eufylife.com/>. Tento výrobok spĺňa požiadavky Spojeného kráľovstva na rádiové rušenie.

Tento výrobok spĺňa požiadavky Spojeného kráľovstva na rádiové rušenie.

Vyhlásenie o zhode

Spoločnosť Anker Innovations Limited týmto vyhlasuje, že toto zariadenie je v súlade s nariadeniami o rádiových zariadeniach z roku 2017(SI 2017/1206). Úplné znenie vyhlásenia o zhode Spojeného kráľovstva nájdete na tejto webovej adrese: <https://uk.eufylife.com/>.

Zariadenie nepoužívajte v prostredí s príliš vysokou alebo príliš nízkou teplotou a nikdy ho nevystavujte silnému slnečnému žiareniu ani nadmerne vlhkému prostrediu.

Vhodná teplota pre zariadenie a príslušenstvo je od -20 °C do 40 °C.

Zariadenie odporúčame prepravovať v prostredí s teplotným rozsahom 5 °C~25 °C.

Pri napájaní umiestnite zariadenie do prostredia s normálnou izbovou teplotou a dobrou ventiláciou.

Informácie o vystavení rádiovým vlnám

Úroveň maximálnej prípustnej expozície (MPE) bola vypočítaná na základe vzdialenosti $d =$

20 cm medzi zariadením a ľudským telom. Ak chcete splniť požiadavku na vystavenie rádiovým vlnám, používajte výrobok, ktorý zachováva vzdialenosť 20 cm medzi zariadením a ľudským telom.

Frekvenčné pásma a výkon sú uvedené nižšie:

Funkce	Pásma	Provozní frekvence	Maximální výkon
Bluetooth	2,4 GHz	2402-2480 MHz	EIRP 7,25 dBm
Wi-Fi	2,4 GHz	2412-2472MHz	EIRP 19,85 dBm
		5150-5250MHz	EIRP 20,65 dBm
		5250-5350MHz	EIRP 19,57 dBm
		5470-5725MHz	EIRP 18,65 dBm
	5725-5850MHz	EIRP 13,95 dBm	

	AT	BE	BG	HR	CY	CZ	DK
	EE	FI	FR	DE	EL	HU	IE
	IT	LV	LT	LU	MT	NL	PL
	PT	RO	SK	SI	ES	SE	UK

5150~5350 MHz sa môže používať len vo vnútri.



Váš výrobok je navrhnutý a vyrobený z vysokokvalitných materiálov a komponentov, ktoré možno recyklovať a opätovne použiť.



Tento symbol znamená, že výrobok sa nesmie likvidovať ako domový odpad a mal by sa odovzdať do príslušného zberného zariadenia na recykláciu. Správna likvidácia a recyklácia pomáha chrániť prírodné zdroje, ľudské zdravie a životné prostredie.



Ďalšie informácie o likvidácii a recyklácii tohto výrobku získate na miestnom obecnom úrade, v likvidačnej službe alebo v obchode, kde ste tento výrobok zakúpili.

DISTRIBÚTOR:

Praha Music Center, s.r.o.

Ocelářská 937/39

190 00 Praha 9

Zelená linka (hovory zadarmo) tel. 800 876 066

<http://www.pmc.cz>

ZÁRUČNÝ A POZÁRUČNÝ SERVIS PMC

Praha Music Center, s.r.o.

Rakovnická 2665

440 01 Louny

Tel.: +420226011197