

Mi Smart Space Heater S

Užívateľská príručka



Bezpečnostné inštrukcie

Pred použitím si pozorne prečítajte túto príručku a uschovajte ju pre budúce použitie.

- Tento ohrievač je určený len pre vnútorné použitie.
- Počas používania umiestnite ohrievač stabilne na rovný povrch a nenakláňajte ho. Pred použitím ohrievača sa uistite, že sú pätky správne nainštalované.
- Zapojte ohrievač do zásuvky 230V AC.
- Použitá elektrická zásuvka musí byť uzemnená a musí mať menovitý prúd najmenej 10 A, aby sa zabránilo nehodám.
- Nezakrývajte kúrenie ani jeho napájací kábel, aby nedošlo k prehriatiu.
- Nedotýkajte sa ohrievača mokrymi rukami.
- Počas jeho používania alebo bezprostredne po ňom sa nedotýkajte výhrevného telesa, aby nedošlo k popáleniu.
- Nikdy nepoužívajte predlžovací kábel, aby ste predišli riziku prehriatia alebo požiaru.
- Ohrievač používajte iba v dobre vetranom prostredí.
- Nevkladajte do vstupov a výstupov vzduchu kúrenie cudzie predmety.

- Nezasúvajte žiadne drôty ani iné cudzie predmety do otvorov ohrievača, aby nedošlo k úrazu elektrickým prúdom.
- Neumiestňujte a nepoužívajte kúrenie v garážach alebo dielňach, ani v blízkosti benzínu, farieb alebo iných horľavých a výbušných materiálov.
- Tento elektrický ohrievač je vybavený sušiacom, ktorý by mal byť používaný len na sušenie bielizne.
- Nekladte bielizeň priamo na kúrenie. Akonáhle je bielizeň suchá, čo najskôr ho zložte zo sušiaceho stojana, aby nedošlo k poškodeniu bielizne alebo k nebezpečenstvu.
- Nepoužívajte ohrievač, ak je jeho napájací kábel alebo zástrčka poškodená alebo rozbitá. V prípade, že dôjde k poškodeniu, je nutná výmena za originálny diel od výrobcu alebo z oddelenia popredajného servisu, aby nedošlo k ohrozeniu bezpečnosti.
- Nepoužívajte tento ohrievač v bezprostrednom okolí vane, sprchy alebo bazénu.
- Nepoužívajte tento ohrievač, ak spadol.
- Ak sú viditeľné známky poškodenia ohrievača, nepoužívajte ho.

- Neumiestňujte ohrievač priamo do vane alebo inej nádoby na vodu.
- Neumiestňujte ohrievač priamo pod zásuvku. Jedná sa o vysoko výkonný vykurovací produkt.
- Pri prvom použití ohrievača skontrolujte, či zástrčka správne zapadá do zásuvky.

Spôsob kontroly: Zasuňte zástrčku do zásuvky a vyberte najvyššiu konštantnú teplotu. Zhruba po 30 minútach vypnite a vytiahnite zástrčku zo zásuvky, aby ste skontrolovali, či sú hroty zástrčky príliš horúce (teploty vyššie ako 55°C). Ak áno, vyskúšajte inú zásuvku, aby ste predišli riziku roztavenia zástrčky alebo požiaru v dôsledku prehriatia.








- Počas používania tohto ohrievača nezapájajte do rovnakého elektrického obvodu iné zariadenia, aby nedošlo k preťaženiu obvodu.
- Ak nebudete kúrenie dlhšiu dobu používať, vypnite hlavný vypínač a odpojte napájací kábel.
- Ak kúrenie prestane fungovať, kontaktujte servisné stredisko. Nikdy sa nepokúšajte rozoberať kúrenie sami.

- Tento spotrebič môžu používať deti vo veku od 8 rokov a osoby so zníženými fyzickými, zmyslovými alebo duševnými schopnosťami alebo s nedostatkom skúseností a znalostí, pokiaľ sú pod dohľadom alebo sú poučené o bezpečnom používaní spotrebiča a rozumejú súvisiacim rizikám.
- Deti sa s prístrojom nesmie hrať.
- Deti mladšie ako 3 rokov by mali byť držané mimo dosahu prístroja, pokiaľ nie sú pod neustálym dohľadom.
- Deti vo veku od 3 rokov do menej ako 8 rokov smie prístroj zapínať a vypínať len za predpokladu, že bol umiestnený alebo inštalovaný v určenej normálnej prevádzkovej polohe a deti sú pod dohľadom alebo sú poučené o bezpečnom používaní spotrebiča a chápu súvisiace riziká. Deti vo veku od 3 rokov do menej ako 8 rokov nesmie zapájať, nastavovať a čistiť spotrebič ani vykonávať užívateľskú údržbu.
- Čistenie a údržbu by nemali deti vykonávať bez dozoru.

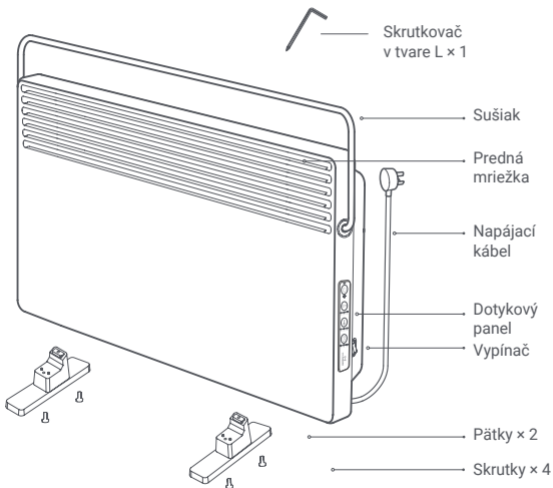
POZOR

Niektoré časti tohto produktu sa môžu veľmi zahriať a spôsobiť popáleniny. Osobitnú pozornosť treba venovať pri prítomnosti detí a zraniteľných osôb.

Varovanie

-  Neponárajte ohrievač do vody.
-  Do ohrievače nelejte žiadnu vodu.
-  Na čistenie ohrievača nepoužívajte žiadne čistiace prostriedky.
-  Nezakrývajte kúrenie, aby nedošlo k prehriatiu.
-  Nepoužívajte tento ohrievač v malých miestnostiach, ak sú v nej prítomné osoby, ktoré samy nemôžu opustiť miestnosť, ak nie je zabezpečený stály dohľad.
-  Aby ste znížili riziko požiaru, udržiujte textílie, záclony alebo iné horľavé materiály v minimálnej vzdialenosti 1 m od výstupu vzduchu.
-  Buďte opatrní pri vysokej teplote. Nevešajte na sušiaci ťažké predmety ani ho nepoužívajte ako držadlo.

Prehľad produktu



Prehľad produktu

Vypínač a dotykový panel



Wi-Fi
indikátor



Indikátor
napájania

Tlačidlo
zapnutie / vypnutie

Tlačidlo
Reset Wi-Fi /
Svetlo

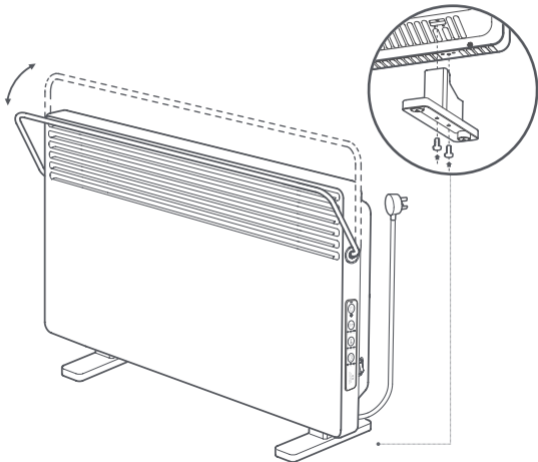
Ovládacie tlačidlo
termostatu

Tlačidlo
odloženého
vypnutia


Inštalácia

Namontujte pätky pomocou skrutiek, ako je znázornené na obrázku.

Maximálny uhol otočenia sušiaceho stojanu je 40 stupňov.



Návod na použitie

 Ak nebudete ohrievač dlhší čas používať, vypnite hlavný vypínač a odpojte napájací kábel.

Zapnutie a vypnutie

Zapnite hlavný vypínač a potom stlačením tlačidla zapnutia / vypnutia  zapnete ohrievač. Ďalším stlačením ho vypnete.

Zapnutie / vypnutie svetla a resetovanie Wi-Fi


Stlačením tlačidla Reset Wi-Fi / Svetlo  zapnete alebo vypnete podsvietenie. Stlačením a podržaním tlačidla resetujete pripojenie Wi-Fi ohrievača. Akonáhle je pripojenie Wi-Fi úspešne resetované, indikátor Wi-Fi bude blikať a ohrievač prejde do režimu čakajúceho pripojenia.

Nastavenie teploty

Stlačením termostatického ovládacieho tlačidla  vyberte požadovanú konštantnú teplotu.

Poznámka: Stlačte a podržte termostatické ovládacie tlačidlo, ohrievač bude pokračovať v ohreve. Opätovným stlačením tlačidla kúrenie zastavíte.

Odložené vypnutie

Stlačením tlačidla odloženého vypnutia  vyberte medzi: deaktivované, 1 hodinovej odloženie, 3-hodinovej odloženie, 5 hodín odloženie a 9hodinová odloženie.

Pripojenie k aplikácii Mi Home / Xiaomi Home

Tento produkt spolupracuje s aplikáciou Mi Home / Xiaomi Home *, pomocou ktorej ho môžete ovládať.

Naskenujte QR kód a stiahnite a nainštalujte si aplikáciu. Ak je aplikácia už nainštalovaná, budete presmerovaný na stránku nastavení pripojenia. Aplikáciu si môžete tiež vyhľadať v obchode s aplikáciami.

Otvorte aplikáciu Mi Home / Xiaomi Home, kliknite na "+" vpravo hore a potom podľa pokynov pridajte zariadenie.

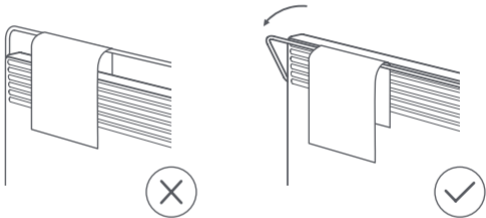
* Táto aplikácia je v Európe (okrem Ruska) označovaná ako Xiao Home. Názov aplikácie zobrazený na vašom zariadení považujte za východiskový.

Poznámka: Aplikácia Mi Home mohla byť aktualizovaná, postupujte podľa pokynov v aktuálnej verzii aplikácie.



Ako používať stojan na sušenie

Keď je stojan na sušenie sklopený, možno ho použiť na sušenie malých kúskov oblečenia, uterákov, ponožiek atď. Nepoužívajte stojan na sušenie veľkých kusov z páperia, syntetických vlákien alebo kožušiny.



Poznámka: Ohrievač umiestnite na rovný povrch a na sušiaci stojan neumiestňujte náklad väčšia ako 1,5 kg.

Denná starostlivosť a údržba

- Pred čistením vytiahnite zástrčku zo zásuvky a nechajte ju vychladnúť.
- jemne utrite vonkajší povrch ohrievača mäkkou vlhkou handričkou a pred použitím ho nechajte dôkladne oschnúť.

Poznámka: Ilustrácie produktu, príslušenstvo a používateľského rozhrania v užívateľskej príručke slúžia len pre referenčné účely. Skutočný produkt a funkcie sa môžu líšiť v dôsledku jeho vylepšenia.

Špecifikácie

Názov	Mi Smart Space Heater S	Menovitý výkon	2200 W
Model	KRDNQ03ZM	Menovité napätie	230 V~
Rozmery	780 × 526 × 216 mm	Menovitá frekvencia	50 Hz
Bezdrôtová konektivita	Wi-Fi IEEE 802.11b/g/n 2.4GHz	IP kód	IPX4
Maximálna RF výstupný výkon	Wi-Fi 2.4GHz (2400 - 2483.5 MHz): <20 dBm		

Za normálnych podmienok by toto zariadenie malo udržiavať vzdialenosť medzi anténou a telom užívateľa najmenej 20 cm.

Informácie o zhode s predpismi

EÚ vyhlásenie o zhode



Týmto spoločnosť Beijing Smart Electronic Technology Co., Ltd. prehlasuje, že rádiové zariadenie typu KRDNQ03ZM vyhovuje smernici 2014/53 / EÚ. Plné znenie EÚ vyhlásenia zhode je k dispozícii na nasledujúcej internetovej adrese:
<http://www.mi.com/global/service/support/declaration.html>

Informácie o likvidácii a recyklácii



Všetky výrobky označené týmto symbolom sú odpadové elektrické a elektronické zariadenia (WEEE podľa smernice 2012/19 / EÚ), ktorá by nemala byť zmiešaná s netriedeným domácim odpadom. Namiesto toho by ste mali chrániť ľudské zdravie a životné prostredie odovzdaním svojho odpadového zariadenia do určeného zberného miesta pre recykláciu odpadu z elektrických a elektronických zariadení, ktoré určí vláda alebo miestne úrady. Správna likvidácia a recyklácia pomôže zabrániť možným negatívnym dopadom na životné prostredie a ľudské zdravie. Ďalšie informácie o umiestnení a podmienkach týchto zberných miest získate od inštalatéra alebo miestnych úradov.

TÁTO ZÁRUKA VÁM DÁVA OSOBITNÉ PRÁVA, MÔŽETE MAŤ AJ ĎALŠIE PRÁVA USTANOVENÁ ZÁKONY VAŠEJ KRAJINY, PROVINIE ALEBO ŠTÁTU. V NIEKTORÝCH KRAJINÁCH, PROVINCIÁCH ČI ŠTÁTOCH MÔŽE SPOTREBITEĽSKEJ PRÁVO UKLADAŤ MINIMÁLNE ZÁRUČNÉ OBDOBIE. SPOLOČNOSŤ XIAOMI NEVYLUČUJE, NEOBMEDZUJE ANI NEPOZASTAVUJE VAŠE ĎALŠIE PRÁVA INAK AKO JEJ POVOĽUJE ZÁKON. PRE ÚPLNÉ POROZUMENIE VAŠIM PRÁVAM VÁM ODPORÚČAME KONZULTOVAŤ ZÁKONY VAŠEJ KRAJINY, PROVINIE ALEBO ŠTÁTU.

1. OBMEDZENÁ ZÁRUKA NA PRODUKT

Spoločnosť Xiaomi zaručuje, že výrobky sa pri bežnom používaní v súlade s užívateľskou príručkou počas záručnej doby bez chýb materiálu a spracovania. Trvanie a podmienky vzťahujúce sa k zákonnej záruke sú stanovené príslušnými miestnymi zákonmi. Ďalšie informácie o výhodách spotrebiteľskej záruky nájdete na oficiálnych webových stránkach spoločnosti Xiaomi:
<https://www.mi.com/en/service/warranty/>.

Spoločnosť Xiaomi zaručuje pôvodnému kupujúcemu, že jej Xiaomi produkt nebude mať pri bežnom používaní vo vyššie uvedenom období chyby materiálu a spracovania. Spoločnosť Xiaomi nezaručuje, že prevádzka produktu bude neprerušovaný alebo bezchybný. Spoločnosť Xiaomi nezodpovedá za škody vzniknuté nedodržaním pokynov týkajúcich sa používania produktu.

2. OPRAVNÉ PROSTRIEDKY

Ak je zistená vada hardvéru a spoločnosť Xiao počas záručnej doby dostane platnú reklamáciu, spoločnosť Xiaomi buď (1) produkt bezplatne opraví, (2) produkt vymení alebo (3) vráti peniaze za produkt, s výnimkou prípadných nákladov na prepravu.

3. AKO ZÍSKAŤ ZÁRUČNÝ SERVIS

Ak chcete získať záručný servis, musíte produkt doručiť na adresu uvedenú spoločnosťou Xiaomi, a to v pôvodnom obale alebo obale podobnom, ktorý poskytuje rovnaký stupeň ochrany produktu. S výnimkou rozsahu zakázaného platnými zákonmi môže spoločnosť Xiaomi vyžadovať, aby ste pred obdržaním záručného servisu predložili dôkazy alebo doklad o nákupe a / alebo splnenie ich registračných požiadaviek

4. VYLÚČENIE A OBMEDZENIA

Ak spoločnosť Xiaomi neustanovuje inak, vzťahuje sa táto obmedzená záruka len na produkty vyrobené spoločnosťou Xiaomi alebo pre ňu a identifikovateľné ochrannými známkami, obchodným názvom alebo logom "Xiaomi" alebo "Mi".

Obmedzená záruka sa nevzťahuje na (a) škody spôsobené prírodou alebo vyššou mocou, napríklad úderom blesku, tornádom, povodňami, ohňom, zemetrasením alebo inou vonkajšou príčinou; (b) nedbalosť; (c) komerčné využitie; (d) zmeny alebo úpravy akejkoľvek časti produktu; (e) poškodenie spôsobené použitím s inými ako Xiaomi produkty; (f) škody spôsobené nehodou, zneužitím či nesprávnym použitím; (g) poškodenie produktu spôsobené prevádzkovaním produktu mimo povolených či predpokladaných použití popísané spoločnosťou Xiaomi, nesprávnym napätím alebo napájaním; alebo (h) Poškodenie spôsobené servisom (vr. aktualizácie a rozšírenie) vykonaného kýmkoľvek, kto nie je zástupcom Xiaomi.

Je vašou zodpovednosťou zálohovať všetky dáta, softvér alebo iné materiály, ktoré ste na produkte uložili alebo uchovali. Je pravdepodobné, že počas servisného procesu je strata alebo preformátovanie dát, softvéru alebo iných materiálov v zariadení, spoločnosť Xiaomi nenesie zodpovednosť za takéto poškodenie alebo stratu.

Žiadny predajca, agent alebo zamestnanec Xiaomi nie je oprávnený vykonávať akékoľvek úpravy, rozšírenie alebo doplnenie tejto obmedzenej záruky. Pokiaľ bude akákoľvek podmienka uznaná za nezákonnú alebo nevykonateľnú, nebude ovplyvnená ani narušená zákonnosť alebo vymáhateľnosť zostávajúcich podmienok. S výnimkou prípadov, keď to zakazujú zákony alebo inak sľubuje spoločnosť Xiaomi, budú popredajné služby obmedzené na zemi alebo región pôvodného nákupu. Na produkty, ktoré neboli riadne dovezené a / alebo neboli riadne vyrobené spoločnosťou Xiaomi a / alebo neboli riadne získané od spoločnosti Xiaomi alebo od oficiálneho predajcu Xiaomi, sa tieto záruky nevzťahujú. Podľa platných zákonov môžete využívať záruky od neoficiálneho predajcu, ktorý produkt predal. Spoločnosť Xiaomi vás preto vyzýva, aby ste kontaktovali predajcu, od ktorého ste produkt zakúpili. Súčasné záruky sa nevzťahujú na Hongkong a Taiwan.

5. PREDPOKLADANÉ ZÁRUKY

S výnimkou rozsahu zakázaného príslušnými zákonmi budú mať všetky predpokladané záruky (vrátane záruk predajnosti a vhodnosti pre konkrétny účel) obmedzenú dobu trvania až do maximálnej doby trvania tejto obmedzenej záruky. Niektoré jurisdikcie neumožňujú obmedzenie dĺžky implicitnej záruky, takže vyššie uvedené obmedzenia nebude v týchto prípadoch použité.

6. OBMEDZENIA POŠKODENIE

S výnimkou rozsahu zakázaného platnými právnymi predpismi nebude spoločnosť Xiaomi zodpovedná za žiadne škody spôsobené nehodami, nepriamymi, zvláštnymi alebo následnými škodami, okrem iného vrátane straty ziskov, výnosov alebo dát, škôd vyplývajúcich z akéhokoľvek porušenia výslovné alebo implicitné záruky či podmienky alebo podľa akejkolvek inej právnej teórie, aj keď bola spoločnosť Xiaomi informovaná o možnosti takýchto škôd.

7. KONTAKTY XIAOMI

Pre zákazníkov, prosím navštívte nasledujúce web:

<https://www.mi.com/en/service/warranty/>

Kontaktnou osobou pre popredajné službu môže byť akákoľvek osoba v autorizovanej servisnej sieti Xiaomi, autorizovaní distribútori Xiaomi alebo konečný predajca, ktorý vám predal. V prípade pochybností kontaktujte príslušnú osobu.

Výrobca: Beijing Smart Electronic Technology Co., Ltd.

(A Mi Ecosystem company)

Adresa: Room 201-203, Unit 6, Building A, No. 66, Zhufang Road, Qinghe, Haidian District, Beijing

Ďalšie informácie nájdete na www.mi.com

Podrobný elektronický manuál nájdete na www.mi.com/global/service/userguide

Dovozca:

Beryko s.r.o.

Na Roudné 1162/76, 301 00 Plzeň

www.beryko.cz