



SIEMENS

Kombinace chladničky s mrazničkou

Kombinácia chladničky a mrazničky

KI86F..

KI86F..

cs Návod k použití

sk Návod na používanie

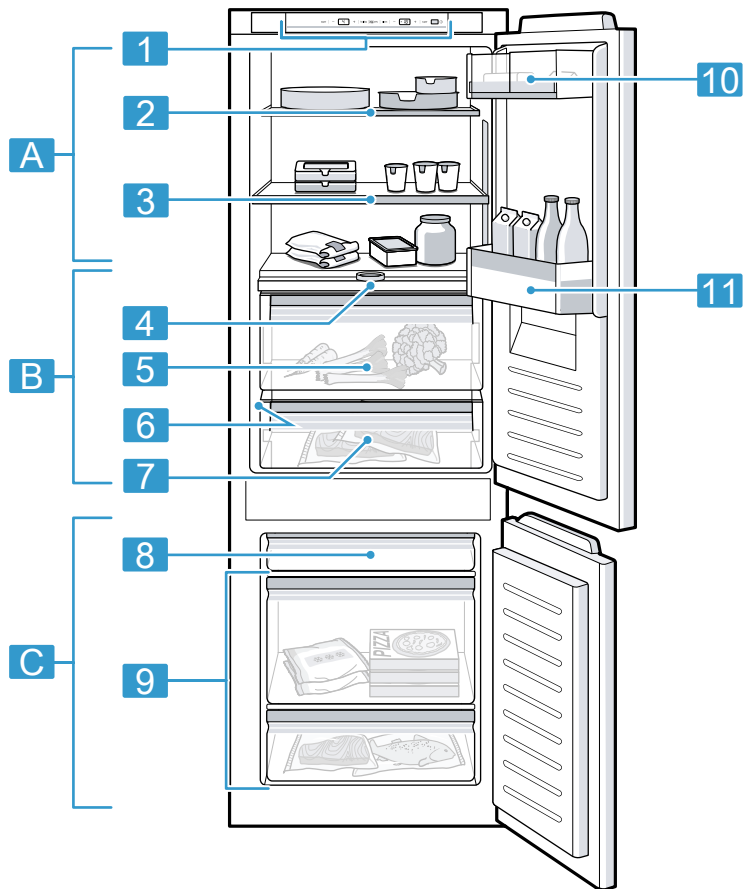


Register your product on My Siemens and discover exclusive services and offers.

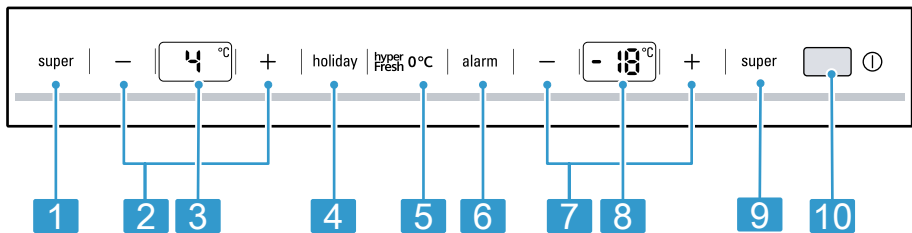
siemens-home.bsh-group.com/welcome

The future moving in.

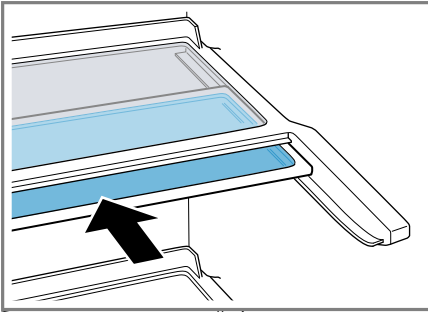
Siemens Home Appliances



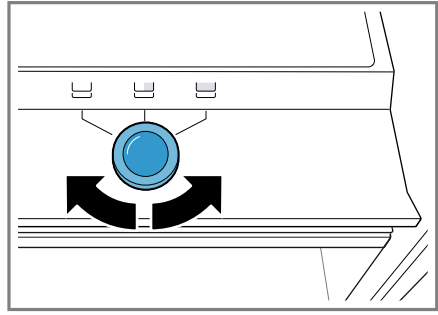
1



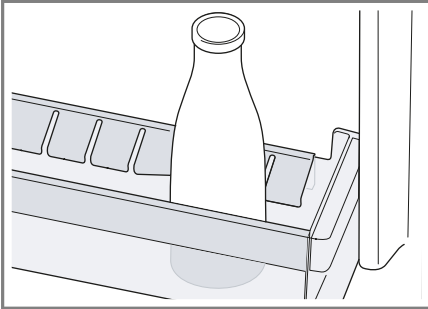
2



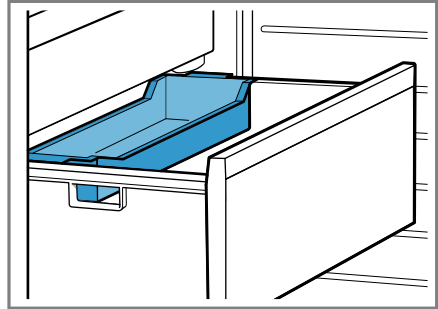
3



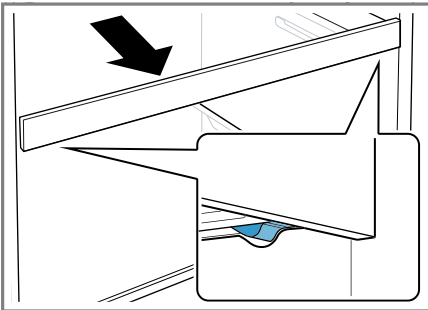
4



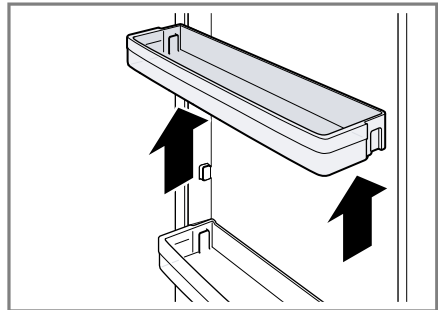
5



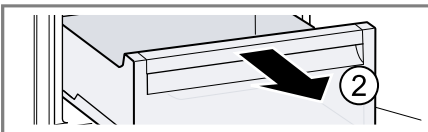
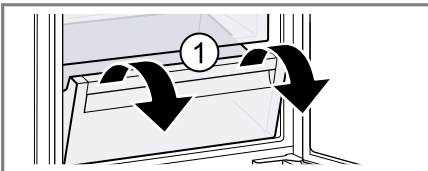
6



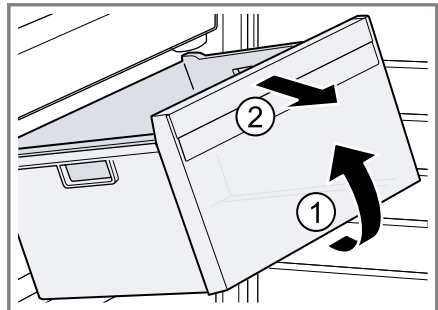
7



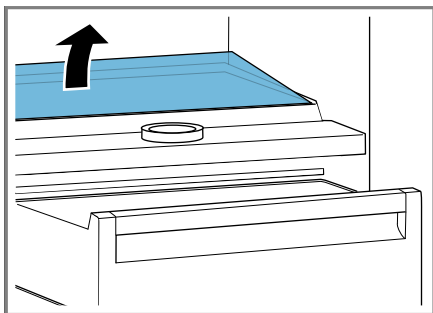
8



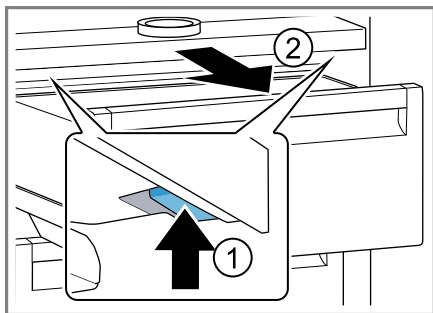
9



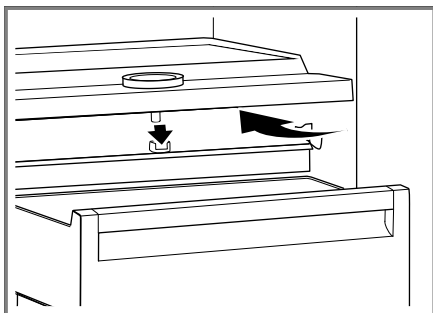
10



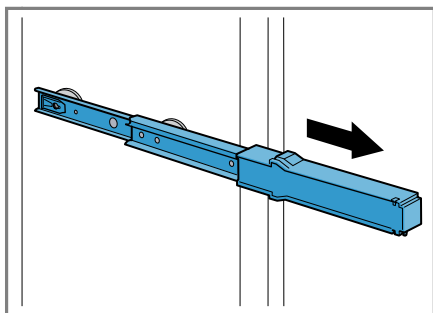
11



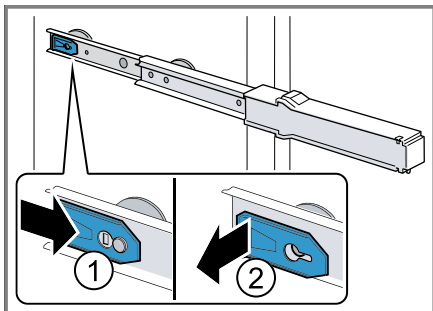
12



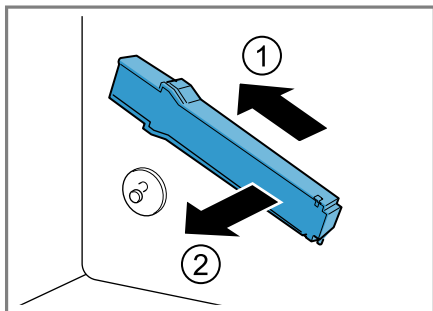
13



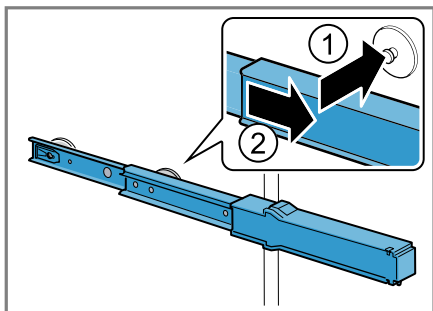
14



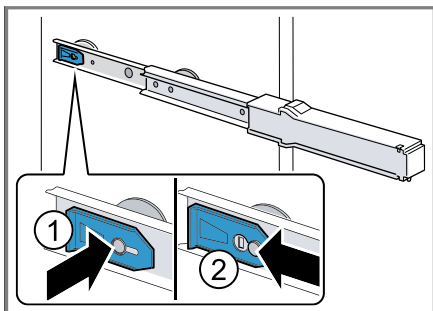
15



16



17



18

Obsah

Bezpečnost	7	Přídavné funkce	19
Všeobecné pokyny	7	Superchlazení	19
Použití k určenému účelu	7	Automatické Supermrazení	19
Omezení okruhu uživatelů	7	Manuální Supermrazení	19
Bezpečná přeprava	8	Režim dovolená	20
Bezpečná instalace	8	Alarm	20
Bezpečné použití	9	Alarm dvířek	20
Poškozený spotřebič	11	Teplotní alarm	20
Zabránění věcným škodám	13	Chladicí prostor	21
Ochrana životního prostředí a úspora	13	Typy ke skladování potravin v chladicím prostoru	21
Likvidace obalu	13	Chladicí zóny v chladicím prostoru	21
Úspora energie	13	Zásuvka s 0 °C zónou	22
Instalace a připojení	14	Doby skladování v zásuvce s 0 °C zónou při 0 °C	22
Rozsah dodávky	14	Mrazicí prostor	22
Instalace a připojení spotřebiče	14	Mrazicí kapacita	22
Kritéria pro místo instalace	15	Úplné využití objemu mrazicího prostoru	23
Příprava spotřebiče pro první použití	15	Typy k nákupu hluboce zmrazených pokrmů	23
Připojení spotřebiče k elektrickému proudu	15	Typy ke skladování potravin v mrazicím prostoru	23
Seznámení	16	Rychlé zmrazení menšího množství potravin	23
Spotřebič	16	Typy ke zmrazování čerstvých potravin	23
Ovládací prvky	16	Trvanlivost zmrazeného pokrmu při -18 °C	24
Vybavení	16	Kalendář zmrazených potravin	24
Odkládací plocha	16	Metody rozmrazování zmrazených pokrmů	24
Variabilní odkládací plocha	17	Odmrazování	25
Výsuvná odkládací plocha	17	Odmrazení chladicího prostoru	25
Zásobník na ovoce a zeleninu	17	Odmrazení v zásuvce s 0 °C zónou	25
Zásobník s 0 °C zónou	17	Odmrazování mrazicího prostoru	25
Příhrádka na máslo a sýry	17		
Příhrádka ve dvířkách	17		
Příslušenství	17		
Základní ovládání	18		
Zapnutí spotřebiče	18		
Pokyny k provozu	18		
Vypnutí spotřebiče	18		
Nastavení teploty	19		

Čištění a ošetřování	25
Příprava spotřebiče před čištěním	25
Čištění spotřebiče	26
Vyjmutí vybavení.....	26
Demontáž částí spotřebiče	27
Odstranění poruch	28
Poruchy funkce.....	28
Pokyny v indikačním poli.....	29
Problém s teplotou	29
Zvuky	30
Zápachy.....	31
Provedení interního testu spotře- biče.....	32
Uskladnění a likvidace	32
Odstavení spotřebiče z provozu	32
Likvidace starého spotřebiče	32
Zákaznický servis.....	33
Označení produktu (E-č.) a vý- robní číslo (FD).....	33
Technické údaje	33



Bezpečnost

Pro bezpečné použití vašeho spotřebiče dodržujte informace týkající se bezpečnosti.

Všeobecné pokyny

Zde najdete obecné informace k tomuto návodu.

- Pečlivě si přečtete tento návod. Pouze tehdy můžete svůj spotřebič bezpečně a efektivně používat.
- Tento návod je určen pro uživatele spotřebiče.
- Dodržujte bezpečnostní a výstražné pokyny.
- Uschovejte návod a také informace o výrobku pro pozdější použití nebo pro následujícího majitele.
- Po vybalení spotřebič zkontrolujte. V případě poškození při přepravě spotřebič nepřipojujte.

Použití k určenému účelu

Pro bezpečné a správné používání spotřebiče dodržujte pokyny týkající se použití v souladu s určením.

Tento spotřebič je určený pouze pro vestavbu.

Spotřebič používejte pouze:

- podle tohoto návodu k použití.
- pro chlazení a zmrazování potravin a pro přípravu ledu.
- pro soukromé použití v domácnosti a v uzavřených místnostech domova.
- do maximální nadmořské výšky 2000 m nad mořem.

Omezení okruhu uživatelů

Zabraňte rizikům pro děti a ohrožené osoby.

Tento spotřebič mohou používat děti starší 8 let a osoby s omezenými fyzickými, senzorickými nebo duševními schopnostmi nebo s nedostatečnými zkušenostmi a/nebo znalostmi, pokud jsou pod dohledem nebo byly instruovány o bezpečném použití spotřebiče a pochopily z toho vyplývající nebezpečí.

Děti si nesmí se spotřebičem hrát.

Čištění a údržbu spotřebiče nesmí provádět děti bez dozoru.

Dětem mladším 8 let zabraňte v přístupu ke spotřebiči a přívodnímu kabelu.

Děti od 3 do 8 let smí do lednice/mrazáku dávat potraviny a vydávat je.

Bezpečná přeprava

Při přepravě spotřebiče dodržujte tyto bezpečnostní pokyny.

⚠ VAROVÁNÍ – Nebezpečí poranění!

Velká hmotnost spotřebiče může při zvedání způsobit poranění.

- ▶ Spotřebič sami nezvedejte.

Bezpečná instalace

Při instalaci spotřebiče dodržujte tyto bezpečnostní pokyny.

⚠ VAROVÁNÍ – Nebezpečí úrazu elektrickým proudem!

- Neodborné instalace jsou nebezpečné.
 - ▶ Spotřebič zapojte a používejte pouze v souladu s údaji na typovém štítku.
 - ▶ Spotřebič zapojte do sítě střídavého proudu jen pomocí předpisově instalované zásuvky s uzemněním.
 - ▶ Systém ochranných vodičů elektrické domovní instalace musí být instalován podle předpisů.
 - ▶ Spotřebič nikdy nenapájejte prostřednictvím externího spínacího zařízení, např. časového spínače nebo dálkového ovládní.
 - ▶ Pokud je spotřebič vestavěný, musí být síťová zástrčka síťového kabelu volně přístupná, nebo pokud není volný přístup možný, musí se do stávající elektrické instalace nainstalovat jistič všech pólů podle předpisů pro instalaci.
 - ▶ Při instalaci spotřebiče dbejte na to, aby nedošlo k sevření nebo poškození síťového kabelu.
- Poškozená izolace síťového kabelu je nebezpečná.
 - ▶ Zajistěte, aby se síťový kabel nikdy nedostal do kontaktu se zdroji tepla.

- ▶ Zajistěte, aby se síťový kabel nikdy nedostal do kontaktu s ostrými rohy nebo hranami.
- ▶ Síťový kabel nikdy nelámejte, nestlačujte a neprovádějte na něm změny.

⚠ VAROVÁNÍ – Nebezpečí požáru!

- Použití prodlouženého síťového kabelu a neschválených adaptérů je nebezpečné.
 - ▶ Nepoužívejte prodlužovací kabely ani rozbočky.
 - ▶ Je-li síťový kabel příliš krátký, kontaktujte zákaznický servis.
 - ▶ Používejte pouze adaptéry schválené výrobcem.
- Přenosné rozbočky nebo síťové díly se mohou přehřívat a způsobit požár.
 - ▶ Přenosné vícenásobné zásuvky nebo síťové adaptéry neumísťujte na zadní straně spotřebičů.

Bezpečné použití

Při použití spotřebiče dodržujte tyto bezpečnostní pokyny.

⚠ VAROVÁNÍ – Nebezpečí úrazu elektrickým proudem!

Pronikající vlhkost může způsobit úraz elektrickým proudem.

- ▶ Spotřebič používejte pouze v uzavřených místnostech.
- ▶ Spotřebič nikdy nevystavujte velkému teplu a vlhkosti.
- ▶ Při čištění spotřebiče nepoužívejte parní nebo vysokotlaké čističe.

⚠ VAROVÁNÍ – Nebezpečí udušení!

- Děti si mohou obalový materiál přetáhnout přes hlavu nebo se do něj zamotat a udusit se.
 - ▶ Obalový materiál uchovávejte mimo dosah dětí.
 - ▶ Nedovolte dětem, aby si hrály s obalovým materiálem.
- Děti mohou vdechnout nebo spolknout malé části a udusit se.
 - ▶ Malé části uchovávejte mimo dosah dětí.
 - ▶ Nedovolte dětem, aby si hrály s malými částmi.

⚠ VAROVÁNÍ – Nebezpečí výbuchu!

- Mechanická zařízení nebo jiné prostředky mohou poškodit chladicí okruh, může vytéct hořlavé chladivo a vybuchnout.
 - ▶ Pro urychlení odmrazovacího procesu nepoužívejte mechanická zařízení nebo jiné prostředky než doporučené výrobem.
- Výrobky s hořlavými hnacími plyny a výbušnými látkami mohou vybuchnout, např. spreje.
 - ▶ Ve spotřebiči neuchovávejte výrobky s hořlavými hnacími plyny a výbušnými látkami.

⚠ VAROVÁNÍ – Nebezpečí požáru!

Elektrické spotřebiče uvnitř tohoto spotřebiče mohou způsobit požár, např. ohřívače nebo elektrické výrobníky ledu.

- ▶ Nepoužívejte uvnitř tohoto spotřebiče žádné elektrické spotřebiče.

⚠ VAROVÁNÍ – Nebezpečí poranění!

- Nádoby s nápoji obsahujícími kyselinu uhličitou mohou prasknout.
 - ▶ V zásuvce s 0 °C zónou neskladujte nádoby s nápoji obsahujícími kyselinu uhličitou.
 - ▶ V mrazicím prostoru neskladujte nádoby s nápoji obsahujícími kyselinu uhličitou.
- Nebezpečí poranění očí při úniku hořlavého chladiva a škodlivých plynů.
 - ▶ Nepoškozujte trubky okruhu chladiva a izolaci.

⚠ VAROVÁNÍ – Nebezpečí popálení chladem!

Kontakt se zmrazenými potravinami a chladným povrchem může způsobit popálení mrazem.

- ▶ Nikdy nedávejte zmrazené potraviny do úst ihned po vydání z mrazicího prostoru.
- ▶ Zabraňte delšímu kontaktu pokožky se zmrazenými potravinami, ledem a trubkami v mrazicím prostoru.

⚠ OPATRŇĚ – Nebezpečí poškození zdraví!

Abyste zabránili znečištění potravin, dodržujte následující pokyny.

- ▶ Když jsou dvířka otevřená delší dobu, může dojít k výraznému nárůstu teploty v přihrádkách spotřebiče.
- ▶ Pravidelně čistěte plochy, kterých se mohou dotýkat potraviny a které jsou v kontaktu s přístupnými odtokovými systémy.
- ▶ Syrové maso a ryby skladujte v lednici ve vhodných nádobách tak, aby se nedotýkaly jiných potravin nebo na ně nekapaly.
- ▶ Když je lednice s mrazákem delší dobu prázdná, vypněte spotřebič, odmrazte ho, vyčistěte a nechte otevřená dvířka, aby se netvořila plíseň.

Poškozený spotřebič

V případě poškození spotřebiče dodržujte tyto bezpečnostní pokyny.

⚠ VAROVÁNÍ – Nebezpečí úrazu elektrickým proudem!

- Poškozený spotřebič nebo poškozený síťový kabel je nebezpečný.
 - ▶ V žádném případě nepoužívejte poškozený spotřebič.
 - ▶ Nikdy nepoužívejte spotřebič s natrženým nebo zlomeným povrchem.
 - ▶ Při odpojování spotřebiče z elektrické sítě nikdy netahejte za síťový kabel. Vždy tahejte za síťovou zástrčku síťového kabelu.
 - ▶ Pokud je spotřebič nebo síťový kabel poškozený, ihned odpojte síťovou zástrčku ze zásuvky nebo vypněte pojistku v pojistkové skříňce.
 - ▶ Kontaktujte zákaznický servis. → *Strana 33*
 - ▶ Opravy spotřebiče smí provádět pouze odborný personál, který je k tomu vyškolený.
- Neodborné opravy jsou nebezpečné.
 - ▶ Opravy spotřebiče smí provádět pouze odborný personál, který je k tomu vyškolený.

- ▶ K opravě spotřebiče se smí používat pouze originální náhradní díly.
- ▶ Pokud je síťový kabel tohoto spotřebiče poškozený, musí ho vyměnit výrobce, jeho zákaznický servis nebo podobně kvalifikovaná osoba, aby se zabránilo ohrožení.

VAROVÁNÍ – Nebezpečí požáru!



Při poškození trubek může dojít k úniku a vznícení hořlavého chladiva a škodlivých plynů.

- ▶ Oheň a zápalné zdroje udržujte mimo dosah spotřebiče.
- ▶ V místnosti větrejte.
- ▶ Vypněte spotřebič. → *Strana 18*
- ▶ Vytáhněte síťovou zástrčku síťového kabelu ze zásuvky nebo vypněte pojistku v pojistkové skříňce.
- ▶ Kontaktujte zákaznický servis. → *Strana 33*

Zabránění věcným škodám

Aby se zabránilo věcným škodám na vašem spotřebiči, příslušenství nebo kuchyňském zařízení, dodržujte tyto pokyny.

POZOR!

- Znečištění olejem nebo tukem může způsobit, že budou plastové části a těsnění dvířek porézní.
 - ▶ Dbejte na to, aby byly plastové části a těsnění dvířek bez oleje a tuku.
- Sezením nebo stáním na podstavci, zásuvkách nebo dvířkách spotřebiče může dojít k poškození spotřebiče.
 - ▶ Nestoupejte na podstavec, zásuvky nebo dvířka a neopírejte se o ně.

Ochrana životního prostředí a úspora

Chraňte životní prostředí: svůj spotřebič používejte s účinným využitím zdrojů a recyklovatelné materiály správně likvidujte.

Likvidace obalu

Obalový materiál je ekologický a lze ho recyklovat.

- ▶ Jednotlivé složky likvidujte rozdělené podle druhů.
Informace o aktuálních možnostech likvidace obdržíte u specializovaného prodejce nebo na obecním nebo městském úřadu.

Úspora energie

Při dodržování těchto upozornění spotřebuje Váš spotřebič méně proudu.

Zvolení místa instalace

Při instalaci spotřebiče se řiďte těmito pokyny.

- Spotřebič chraňte před přímým slunečním zářením.
- Spotřebič umístěte pokud možno ve velké vzdálenosti od topných těles, sporáků a ostatních zdrojů tepla:
 - Dodržujte vzdálenost 30 mm od elektrických a plynových sporáků.
 - Dodržujte vzdálenost 30 cm od sporáků na olej nebo na uhlí.
- + Spotřebič nemusí při nižší teplotě prostředí tak často chladit.
- Použijte výklenek o hloubce 560 mm.
- Nezakrývejte nebo nezastavujte větrací otvory.
- Místnost denně větrejte.
- + Vzduch u zadní stěny spotřebiče se lépe odvádí a spotřebič se tak silně nezahřívá.
Spotřebič nemusí tak často chladit.

Úspora energie při používání

Při používání spotřebiče dodržujte tyto pokyny.

Upozornění: Uspořádání vybavení nemá vliv na spotřebu energie spotřebiče.

cs Instalace a připojení

- Nezakrývejte nebo nezastavujte větrací otvory.
- + Vzduch u zadní stěny spotřebiče se lépe odvádí a spotřebič se tak silně nezahřívá.
- Dvířka spotřebiče otvírejte jen krátce.
- Zakoupené potraviny přepravujte v chladicí tašce a rychle je umístěte do spotřebiče.
- Teplé potraviny a nápoje nechejte nejdříve vychladnout, potom je umístěte do spotřebiče.
- Zmrazené potraviny určené pro rozmrazení umístěte do chladicího prostoru, aby se využilo chladu zmrazených potravin.
- + Vzduch ve spotřebiči se tak silně nezahřívá. Spotřebič nemusí tak často chladit.
- Mezi potravinami a zadní stěnou ponechte vždy trochu místa.
- Potraviny neprodyšně zabalte.
- + Vzduch může cirkulovat a vlhkost vzduchu zůstane konstantní.
- Mrazicí prostor pravidelně odmrazujte.
- + Mrazicí prostor bez námrazy šetří elektrickou energii a optimálně chladí zmrazené potraviny.
- Dvířka mrazicího prostoru otevírejte jen krátce a pečlivě je zavřete.
- + Zavřená dvířka mrazicího prostoru chrání mrazicí prostor před silnou námrazou.

Instalace a připojení

Zde se dozvíte, kde je nejlepší místo pro instalaci vašeho spotřebiče. Kromě toho se dozvíte, jak spotřebič zapojíte do elektrické sítě.

Rozsah dodávky

Po vybalení zkontrolujte všechny díly, zda nedošlo k poškození při přepravě, a zda je dodávka kompletní. Při reklamacích se obraťte na svého prodejce nebo na náš zákaznický servis → *Strana 33*.

Dodávka obsahuje:

- Vestavný spotřebič
- Vybavení a příslušenství¹
- Montážní materiál
- Návod k montáži
- Návod k použití
- Servisní knížka
- Příloha Záruka²
- Energetický štítek
- Datový list výrobku
- Informace ke spotřebě energie a hlučnosti

Instalace a připojení spotřebiče

Předpoklad: Zkontrolovali jste obsah dodávky spotřebiče. → *Strana 14*

1. Zohledněte kritéria pro místo instalace spotřebiče. → *Strana 15*
2. Spotřebič nainstalujte podle přiloženého návodu k montáži.
3. Připravte spotřebič pro první použití. → *Strana 15*
4. Připojte spotřebič k elektrickému proudu → *Strana 15*

¹ V závislosti na vybavení spotřebiče

² Není k dispozici ve všech státech

Kritéria pro místo instalace

Při instalaci spotřebiče se řiďte těmito pokyny.

VAROVÁNÍ **Nebezpečí výbuchu!**

Pokud je spotřebič umístěn v příliš malé místnosti, může při netěsnosti chladicího okruhu vzniknout hořlavá směs plynu a vzduchu.

- ▶ Spotřebič instalujte pouze v místnosti, která má objem 1 m³ na každých 8 g chladiva. Množství chladiva je uvedené na typovém štítku. → Obr. **1**/**6**

Hmotnost spotřebiče může v závislosti na modelu činit z výroby až 75 kg.

Podklad musí být dostatečně stabilní, aby unesl hmotnost spotřebiče.

Přípustná teplota prostředí

Přípustná teplota prostředí závisí na klimatické třídě spotřebiče.

Klimatická třída je uvedena na typovém štítku. → Obr. **1**/**6**

Klimatická třída	Přípustná teplota prostředí
SN	10 °C až 32 °C
N	16 °C až 32 °C
ST	16 °C až 38 °C
T	16 °C až 43 °C

V rozmezí přípustné teploty prostředí je spotřebič zcela funkční.

Pokud se spotřebič klimatické třídy SN používá při nižší teplotě prostředí, lze vyloučit poškození spotřebiče až do teploty prostředí 5 °C.

Rozměry výklenku

Při vestavbě spotřebiče do výklenku zohledněte rozměry výklenku. V případě odchylky může dojít k problémům při instalaci spotřebiče.

Hloubka výklenku

Spotřebič zabudujte do výklenku s doporučenou hloubkou 560 mm. Při menší hloubce výklenku se nepatrně zvýší spotřeba energie. Hloubka výklenku musí činit minimálně 550 mm.

Šířka výklenku

Pro spotřebič je potřebná vnitřní šířka výklenku min. 560 mm.

Instalace side by side

Pokud chcete nainstalovat 2 spotřebiče vedle sebe, musíte mezi spotřebiči zachovat vzdálenost minimálně 150 mm.

Příprava spotřebiče pro první použití

1. Vyjměte informační materiál.
2. Odstraňte ochranné fólie a přepravní pojistky, např. lepicí pásky a karton.
3. Spotřebič poprvé vyčistěte.
→ *Strana 26*

Připojení spotřebiče k elektrickému proudu

1. Síťovou zástrčku síťového kabelu spotřebiče zastrčte do zásuvky v blízkosti spotřebiče.
Údaje k připojení spotřebiče jsou uvedené na typovém štítku.
→ Obr. **1**/**6**
 2. Zkontrolujte pevné umístění síťové zástrčky.
- ✓ Spotřebič je nyní připraven k provozu.

Seznámení

Seznamte se se součástmi vašeho přístroje.

Spotřebič

Zde naleznete přehled součástí vašeho spotřebiče.

→ Obr. 1

A	Chladicí prostor
B	Zásuvka s 0 °C zónou
C	Mrazicí prostor
1	Ovládací prvky
2	Variabilní odkládací plocha → <i>Strana 17</i>
3	Výsuvná odkládací plocha → <i>Strana 17</i>
4	Dělicí deska s regulátorem vlhkosti
5	Zásobník na ovoce a zeleninu → <i>Strana 17</i>
6	Typový štítek
7	Zásobník s 0 °C zónou → <i>Strana 17</i>
8	Plochý zásobník zmrazených potravin
9	Zásobník zmrazených potravin
10	Přihrádka na máslo a sýry → <i>Strana 17</i>
11	Přihrádka ve dvířkách na velké láhve

Upozornění: Vybavení a rozměry vašeho spotřebiče se mohou lišit od vyobrazení.

Ovládací prvky

Pomocí ovládacích prvků nastavíte všechny funkce vašeho spotřebiče a obdržíte informace o provozním stavu.

→ Obr. 2

1	super (chladicí prostor) slouží pro zapnutí nebo vypnutí Superchlazení.
2	—/+ (chladicí prostor) slouží pro nastavení teploty chladicího prostoru.
3	Zobrazuje nastavenou teplotu chladicího prostoru ve °C.
4	holiday slouží pro zapnutí nebo vypnutí režimu dovolená.
5	0°C svítí, když je spotřebič v provozu.
6	alarm slouží pro vypnutí výstražného akustického signálu.
7	—/+ (mrazicí prostor) pro nastavení teploty mrazicího prostoru.
8	Zobrazuje nastavenou teplotu mrazicího prostoru ve °C.
9	super (mrazicí prostor) slouží pro zapnutí nebo vypnutí Supermrazení.
10	Ⓛ slouží k zapnutí a vypnutí spotřebiče.

Vybavení

Zde získáte přehled o vybavení svého spotřebiče a jeho použití. Vybavení spotřebiče závisí na modelu.

Odkládací plocha

Pro variabilní nastavení odkládacích ploch podle potřeby odkládací plochu vyndejte a nasadte ji na jiné

místo.

→ "Vyjmutí odkládací plochy",
Strana 26

Variabilní odkládací plocha

Variabilní odkládací plocha umožňuje skladování vyšších předmětů s chlazenými potravinami na odkládací ploše pod ní, např. konvic nebo láhví.

Přední část variabilní odkládací plochy můžete vytáhnout a nasunout pod zadní část variabilní odkládací plochy.

→ Obr. 3

Výsuvná odkládací plocha

Pro lepší přehled a rychlejší vyjímání potravin odkládací plochu vytáhněte.

Zásobník na ovoce a zeleninu

Čerstvé ovoce a zeleninu uchovávejte v zásobníku na ovoce a zeleninu. Pomocí regulátoru vlhkosti dělicí desky a speciálního těsnění lze v zásobníku na ovoce a zeleninu přizpůsobit vlhkost vzduchu.

→ Obr. 4

Nastavení vlhkosti vzduchu v zásobníku na ovoce a zeleninu podle druhu a množství uložených potravin:

- Malá vlhkost vzduchu při uložení převážně ovoce a velkého množství.
- Větší vlhkost vzduchu při uložení převážně zeleniny a různých potravin nebo malého množství.

V závislosti na množství a druhu skladovaných potravin se může v zásobníku na ovoce a zeleninu tvořit kondenzovaná voda.

Odstraňte kondenzovanou vodu suchým hadříkem a přizpůsobte vlhkost vzduchu pomocí regulátoru vlhkosti.

Kvůli zachování kvality a aromatu uchovávejte ovoce a zeleninu, které jsou choulostivé na chlad, mimo spotřebič při teplotě od cca 8 °C do 12 °C.

Ovoce choulostivé na chlad	<ul style="list-style-type: none"> ■ Ananas ■ Banány ■ Mango ■ Papája ■ Citrusy
Zelenina choulostivá na chlad	<ul style="list-style-type: none"> ■ Lilky ■ Okurky ■ Cukety ■ Papriky ■ Rajčata ■ Brambory

Zásobník s 0 °C zónou

Nízké teploty v zásobníku s 0 °C zónou použijte pro skladování choulostivých potravin, např. ryb, masa a uzenin.

Příhrádka na máslo a sýry

Máslo a tvrdý sýr uchovávejte v příhrádce na máslo a sýry.

Příhrádka ve dvířkách

Pro variabilní nastavení příhrádky ve dvířkách podle potřeby příhrádku ve dvířkách vyndejte a nasadte ji na jiné místo.

→ "Vyjmutí příhrádky ve dvířkách",
Strana 26

Příslušenství

Používejte originální příslušenství. Je přizpůsobené pro váš spotřebič. Zde získáte přehled o příslušenství vašeho spotřebiče a jeho použití. Příslušenství vašeho spotřebiče závisí na modelu.

Přihrádka na vejce

Vejce ukládejte bezpečně do přihrádky na vejce.

Držák láhví

Držák láhví zabraňuje převrnutí láhvi při otevírání a zavírání dvířek spotřebiče.

→ Obr. 5

Mrazicí zásuvka

V mrazicí zásuvce můžete rychle zmrazit menší množství potravin, např. bobulovité ovoce, kousky ovoce, bylinky a zeleninu.

→ Obr. 6

Zmrazované potraviny v mrazicí zásuvce rovnoměrně rozprostřete a nechte zmrazit cca 10 až 12 hodin. Poté je přendejte do sáčku nebo krabičky do mrazáku.

Chladicí vložka

Chladicí vložku používejte za účelem přechodného udržování potravin v chladu, např. v chladicí tašce.

Rada: Při výpadku elektrického proudu nebo poruše zpomaluje chladicí vložka zahřívání uchovávaných zmrazených potravin.

Miska na kostky ledu

Misku na kostky ledu používejte pro výrobu kostek ledu.

Výroba kostek ledu

1. Misku na kostky ledu naplňte ze $\frac{3}{4}$ vodou a postavte ji do mrazicího prostoru.

Přimrznutou misku na kostky ledu uvolňujte pouze pomocí tupého předmětu, např. rukojetí lžičky.

2. Pro uvolnění kostek ledu misku na kostky ledu krátce podržte pod tekoucí vodou nebo ji lehce ohněte.

Základní ovládání

Zde získáte důležité informace o ovládání vašeho přístroje.

Zapnutí spotřebiče

1. Stiskněte ①.
 - ✓ Spotřebič začne chladit.
 - ✓ Zazní výstražný akustický signál, ukazatel teploty (mrazicího prostoru) bliká a svítí alarm, protože je mrazicí prostor ještě příliš teplý.
2. Výstražný akustický signál vypněte pomocí alarm.
 - ✓ alarm zhasne, jakmile je dosažena nastavená teplota.
3. Nastavte požadovanou teplotu.
→ *Strana 19*

Pokyny k provozu

- Po zapnutí spotřebiče bude nastavené teploty dosaženo až za několik hodin. Před dosažením teploty nevkládějte žádné potraviny.
- Kryt okolo mrazicího prostoru se někdy mírně zahřívá. Zabraňuje to vzniku kondenzované vody v oblasti těsnění dvířek.
- Když zavřete dvířka mrazicího prostoru, může vzniknout podtlak a dvířka mrazicího prostoru nejdou hned znovu otevřít. Počkejte okamžik, dokud se podtlak nevyrovná.

Vypnutí spotřebiče

- ▶ Stiskněte ①.
- ✓ Spotřebič přestane chladit.

Nastavení teploty

Po zapnutí spotřebiče můžete nastavit teplotu.

Nastavení teploty chladicího prostoru

- ▶ Stiskněte **—/+** (chladicí prostor) tolikrát, dokud se na ukazateli teploty (chladicího prostoru) nezobrazí požadovaná teplota.

Doporučená teplota v chladicím prostoru činí 4 °C.

Nastavení teploty zásobníku s 0 °C zónou

Upozornění: Teplota v zásuvce s 0 °C zónou se udržuje kolem 0 °C.

- ▶ Pokud se na chlazených potravinách v zásuvce s 0 °C zónou tvoří námraza, nastavte vyšší teplotu.
→ *Strana 30*

Nastavení teploty v mrazicím prostoru

- ▶ Stiskněte tlačítko **—/+** (mrazicí prostor) tolikrát, dokud se na ukazateli teploty (mrazicího prostoru) nezobrazí požadovaná teplota.

Doporučená teplota v mrazicím prostoru činí -18 °C.

Přídavné funkce

Dozvíte se, jaké nastavitelné přídavné funkce má váš spotřebič.

Superchlazení

Při Superchlazení chladicí prostor chladí na nejnižší možnou teplotu. Potravinu a nápoje se tak rychle vychladí.

Superchlazení zapněte před uložením většího množství potravin.

Upozornění: Když je zapnutá funkce Superchlazení, může docházet ke zvýšenému hluku.

Zapnutí Superchlazení

- ▶ Stiskněte **super** (chladicí prostor).
- ✓ Svítí **super** (chladicí prostor).

Upozornění: Po cca 15 hodinách se spotřebič přepne do standardního provozu.

Vypnutí Superchlazení

- ▶ Stiskněte **super** (chladicí prostor).
- ✓ Zobrazí se dříve nastavená teplota.

Automatické Supermrazení

Automatické Supermrazení se zapne automaticky při vložení teplých potravin.

Při automatickém Supermrazení chladí mrazicí prostor výrazně silněji než při standardním provozu. Potravinu se tak rychle zmrazí až do středu.

Když je zapnuté automatické Supermrazení, svítí **super** (mrazicí prostor) a může vznikat větší hluk.

Spotřebič se po uplynutí automatického Supermrazení přepne do standardního provozu.

Přerušování automatického Supermrazení

- ▶ Stiskněte **super** (mrazicí prostor).
- ✓ Zobrazí se dříve nastavená teplota.

Manuální Supermrazení

Při Supermrazení chladí mrazicí prostor na nejnižší možnou teplotu. Potravinu se tak rychle zmrazí až do středu.

Zapněte Supermrazení 4 až 6 hodin před vložení většího množství potravin nad 2 kg do mrazicího prostoru.

Pro využití mrazicí kapacity používejte Supermrazení.

→ "Předpoklady pro mrazicí kapacitu", Strana 22

Upozornění: Když je zapnutá funkce Supermrazení, může docházet ke zvýšenému hluku.

Manuální zapnutí Supermrazení

- ▶ Stiskněte **super** (mrazicí prostor).
- ✓ Svítí **super** (mrazicí prostor).

Upozornění: Po cca 60 hodinách se spotřebič přepne do standardního provozu.

Manuální vypnutí Supermrazení

- ▶ Stiskněte **super** (mrazicí prostor).
- ✓ Zobrazí se dříve nastavená teplota.

Režim dovolená

Při delší nepřítomnosti můžete spotřebič nastavit na energeticky úsporný režim dovolená.

OPATRŇ

Nebezpečí poškození zdraví!

Když je zapnutý režim dovolená, chladicí prostor se zahřívá. V důsledku vyšší teploty mohou vzniknout bakterie a zničit potraviny.

- ▶ Při zapnutém režimu dovolená neskladujte v chladicím prostoru žádné potraviny.

Spotřebič automaticky nastaví teploty.

Příhrádka	Teplota
Chladicí prostor	14 °C
Mrazicí prostor	Beze změny

Během této doby neskladujte v chladicím prostoru žádné potraviny.

Zapnutí režimu dovolená

- ▶ Stiskněte **holiday**.
- ✓ Svítí **holiday**.
- ✓ Na ukazateli teploty (chladicího prostoru) není zobrazená žádná teplota.

Vypnutí režimu dovolená

- ▶ Stiskněte **holiday**.
- ✓ Zobrazí se dříve nastavená teplota.

Alarm

Spotřebič je vybavený funkcemi alarmu.

Alarm dvířek

Pokud jsou dvířka spotřebiče otevřená po delší dobu, zapne se alarm dvířek.

Vypnutí výstražného akustického signálu (alarmu dvířek)

- ▶ Zavřete dvířka spotřebiče nebo stiskněte **alarm**.
- ✓ Výstražný akustický signál je vypnutý.

Teplotní alarm

Pokud se mrazicí prostor příliš zahřeje, zapne se teplotní alarm.

OPATRŇ

Nebezpečí poškození zdraví!

Při rozmrazování mohou vznikat bakterie a může dojít ke zkažení zmrazených potravin.

- ▶ Částečně nebo úplně rozmrazené potraviny znovu nezmrázujte.
- ▶ Znovu je zmrazte až po uvaření nebo upečení.
- ▶ Nevyužívejte již maximální dobu uskladnění.

Bez nebezpečí pro zmrazené potraviny se teplotní alarm může zapnout v těchto případech:

- Při uvádění spotřebiče do provozu.
- Při vložení velkého množství čerstvých potravin.
- Když jsou příliš dlouho otevřená dvířka mrazicího prostoru.

Vypnutí výstražného akustického signálu (teplotního alarmu)

- ▶ Stiskněte **alarm**.
- ✓ Na ukazateli teploty (mrazicího prostoru) se krátce zobrazí nejvyšší teplota, která byla v mrazicím prostoru. Poté se na ukazateli teploty (mrazicího prostoru) znovu zobrazí nastavená teplota.
- ✓ Od tohoto okamžiku se znovu změní a uloží nejvyšší teplota.
- ✓ **alarm** svítí, dokud není opět dosažena nastavená teplota.

Chladicí prostor

V chladicím prostoru lze uchovávat mléčné výrobky, vejce, hotové pokrmy, pečivo, otevřené konzervy a tvrdý sýr.

Teplotu v chladicím prostoru můžete nastavit v rozmezí od 3 °C do 8 °C. Doporučená teplota v chladicím prostoru činí 4 °C.

Díky uložení v chladu můžete po krátkou až středně dlouhou dobu skladovat i potraviny, které se rychle kazí. Čím nižší je zvolená teplota, tím déle zůstanou potraviny čerstvé.

Tipy ke skladování potravin v chladicím prostoru

Při ukládání potravin do chladicího prostoru se řiďte následujícími tipy.

- Pro zachování čerstvosti a kvality potravin po delší dobu skladujte pouze čerstvé potraviny v neporušeném stavu.
- U hotových výrobků a plněného zboží nepřekračujte datum minimální trvanlivosti nebo datum spotřeby uvedené výrobcem.
- Pro zachování aromatu, barvy a čerstvosti nebo zabránění přenesení chuti a zbarvení plastových částí skladujte potraviny dobře zabalené nebo zakryté.
- Teplé pokrmy a nápoje nechte nejdříve vychladnout, než je uložíte do chladicího prostoru.

Chladicí zóny v chladicím prostoru

Díky cirkulaci vzduchu v chladicím prostoru vznikají různé chladicí zóny.

Nejchladnější zóna

Nejchladnější zóna je na dělicí desce a v dveřní přihrádce na velké láhve.

Nejteplejší zóna

Nejteplejší zóna je úplně nahoře na dvířkách.

Rady

- V nejteplejší zóně uchovávejte nechoulostivé potraviny, např. tvrdý sýr a máslo. Sýr tak může nadále vyvíjet své aroma a máslo zůstane roztrátené.
- V zásuvce s 0 °C zónou skladujte choulostivé potraviny, např. ryby, uzeniny a maso.
→ "Zásuvka s 0 °C zónou",
Strana 22

Zásuvka s 0 °C zónou

V zásuvce s 0 °C zónou můžete skladovat čerstvé potraviny až třikrát déle než v chladicí zásuvce.

Teplota v zásuvce s 0 °C zónou se udržuje kolem 0 °C.

Díky skladování v 0 °C zóně je lépe zachována kvalita uložených potravin. Nízká teplota a optimální vlhkost vzduchu zajišťují ideální skladovací podmínky pro čerstvé potraviny.

Doby skladování v zásuvce s 0 °C zónou při 0 °C

Doby uložení závisí na počáteční kvalitě potravin.

Potraviny	Doba skladování
Čerstvé ryby, plody moře	až 3 dny
Drůbež, maso (vařené/pečené)	až 5 dnů
Hovězí, vepřové, jehněčí, uzeniny (nářez)	až 7 dnů
Uzené ryby, brokolice	až 14 dnů
Salát, fenykl, meruňky, švestky	až 21 dnů
Měkké sýry, jogurt, tvaroh, podmáslí, kvěťák	až 30 dnů

Mrazicí prostor

V mrazicím prostoru můžete skladovat hluboce zmrazené pokrmy, zmrazovat potraviny a vyrábět kostky ledu.

Teplotu lze nastavit v rozmezí od -16 °C do -24 °C.

Dlouhodobé skladování potravin by se mělo provádět při teplotě -18 °C nebo nižší.

Skladování ve zmrazeném stavu vám umožňuje dlouhodobé uchování potravin podléhajících zkáze. Nízké teploty zkažení zpomalují nebo zastaví.

Doba mezi uložením čerstvých potravin a úplným zmrazením závisí na různých faktorech:

- nastavené teplotě,
- potravinách (velikosti a druhu),
- skladovém množství,
- množství již uskladněných potravin.

Mrazicí kapacita

Maximální mrazicí kapacita udává, jaké množství potravin lze za kolik hodin úplně zmrazit až do středu.

Údaje týkající se mrazicí kapacity najdete na typovém štítku. → Obr. 1/6

Předpoklady pro mrazicí kapacitu

1. Cca 24 hodin před vložení čerstvých potravin zapněte Supermrazení.
→ "Manuální zapnutí Supermrazení", Strana 20
2. U spotřebičů s plochým zásobníkem zmrazených potravin naplňte potraviny nejprve do něj. U spotřebičů bez plochého zásobníku zmrazených potravin naplňte potraviny nejprve do nejspodnějšího zásobníku zmrazených potravin. Tam se potraviny zmrazí nejrychleji.
3. Čerstvé potraviny zmrazujte pokud možno v blízkosti bočních stěn.

Úplné využití objemu mrazicího prostoru

Zjistěte, jaké maximální množství zmrazených potravin můžete skladovat v mrazicím prostoru.

1. Vyjměte veškeré součásti vybavení. → *Strana 26*
2. Potraviny uložte přímo na odkládací plochy a dno mrazicího prostoru.

Tipy k nákupu hluboce zmrazených pokrmů

Při nakupování hluboce zmrazených pokrmů se řiďte následujícími tipy.

- Dbejte na to, aby obal nebyl poškozený.
- Dbejte na datum minimální trvanlivosti.
- Teplota v prodejním mrazicím pultu musí být $-18\text{ }^{\circ}\text{C}$ nebo nižší.
- Nepřerušujte chladicí řetězec. Hluboce zmrazené pokrmy přeprovazujte pokud možno v termotašce a rychle je uložte do mrazicího prostoru.

Tipy ke skladování potravin v mrazicím prostoru

Při ukládání potravin do mrazicího prostoru se řiďte následujícími tipy.

- Pro rychlé a šetrné zmrazení většího množství čerstvých potravin je vložte do nejhornějšího zásobníku zmrazených potravin.
- Potraviny rozložte do přihrádek nebo zásobníků zmrazených potravin plošně.
- Zmrazované potraviny se nesmí dotýkat již zmrazených potravin. V případě potřeby zmrazené potraviny v mrazicím prostoru přeovazte.

- Aby mohl ve spotřebiči bez omezení cirkulovat vzduch, zasuňte zásobník zmrazených potravin až na doraz.

Rychlé zmrazení menšího množství potravin

Pokud chcete rychle zmrazit menší množství potravin, řiďte se těmito pokyny.

1. Potraviny vložte do mrazicí zásuvky nasazené na velkém zásobníku zmrazených potravin nebo počínaje zprava do plochého zásobníku zmrazených potravin.
2. Potraviny plošně rozmístěte.

Tipy ke zmrazování čerstvých potravin

Když zmrazujete čerstvé potraviny, řiďte se následujícími tipy.

- Zmrazujte pouze čerstvé a bezvadné potraviny.
- Uvařené nebo upečené potraviny připravené ke konzumaci jsou vhodnější než potraviny, které lze konzumovat syrové.
- Pro zachování výživné hodnoty, aromatu a barvy byste měli určitě potraviny pro zmrazení připravit.
 - Zelenina: umýt, nakrájet, spařit.
 - Ovoce: umýt, odpeckovat a popř. oloupat, příp. přidat cukr nebo roztok kyseliny askorbové.

Další pokyny najdete v příslušné literatuře.

Potraviny vhodné ke zmrazení

- Pečivo
- Ryby a mořské plody
- Maso
- Zvěřina a drůbež
- Zelenina, ovoce a bylinky
- Vejce bez skořápek

cs Mrazicí prostor

- Mléčné výrobky, např. sýry, máslo a tvaroh
- Hotové pokrmy a zbytky pokrmů, např. polévky, husté polévky, uvařené maso, uvařené ryby, bramborové pokrmy, zapékané pokrmy a sladké pokrmy

Potraviny nevhodné ke zmrazení

- Druhy zeleniny, které se zpravidla konzumují syrové, např. listové saláty nebo ředkvičky
- Neloupaná nebo natvrdo uvařená vejce
- Hroznové víno
- Celá jablka, hrušky a broskve
- Jogurt, kyselé mléko, zakysaná smetana, crème fraîche a majonéza

Zabalení zmrazených potravin

Když zvolíte vhodný materiál obalu a správný způsob zabalení, můžete výrazně zachovat kvalitu produktu a zabránit spálení mrazem.

1. Potraviny vložte do obalu.

Vhodný obal:

- Plastová fólie z polyetylenu
- Rukávová fólie z polyetylenu
- Polyetylenové sáčky do mrazáku
- Krabičky do mrazáku

Nevhodný obal:

- Balicí papír
- Pergamenový papír
- Celofán
- Alobal
- Sáčky na odpad a použité nákupní tašky

2. Vytlačte vzduch.

3. Obal vzduchotěsně uzavřete, aby potraviny neztratily chuť nebo neoschly.

Vhodné uzávěry:

- Gumičky
- Plastové spony
- Lepicí pásky odolné vůči mrazu

4. Napište na obal obsah a datum zmrazení.

Trvanlivost zmrazeného pokrmu při $-18\text{ }^{\circ}\text{C}$

Při zmrazování potravin dodržujte doby skladování.

Potravina	Doba skladování
Ryby, uzeniny, hotové pokrmy, pečivo	Až 6 měsíců
Drůbež, maso	Až 8 měsíců
Zelenina, ovoce	Až 12 měsíců

Kalendář zmrazených potravin

Natištěný kalendář zmrazených potravin uvádí maximální dobu skladování v měsících při trvalé teplotě $-18\text{ }^{\circ}\text{C}$.

Metody rozmrazování zmrazených pokrmů

Aby zůstala co nejlépe zachovaná kvalita produktu, přizpůsobte metodu rozmrazování podle potraviny a účelu použití.

OPATRNĚ **Nebezpečí poškození zdraví!**

Při rozmrazování mohou vznikat bakterie a může dojít ke zkažení zmrazených potravin.

- ▶ Částečně nebo úplně rozmrazené potraviny znovu nezmrazujte.
- ▶ Znovu je zmrazte až po uvaření nebo upečení.
- ▶ Nevyužívejte již maximální dobu uskladnění.

Metoda rozmrazování	Potravina
Chladicí prostor	Živočišné potraviny, jako ryby, maso, sýr, tvaroh

Metoda rozmrazování	Potravina
Pokožová teplota	Chléb
Mikrovlnná trouba	Potraviny k okamžité konzumaci nebo okamžité přípravě
Pečící trouba nebo sporák	Potraviny k okamžité konzumaci nebo okamžité přípravě

Odmrazování

Pokud chcete spotřebič odmrázit, řiďte se následujícími informacemi.

Odmrazení chladicího prostoru

Chladicí zásuvka spotřebiče se odmrazuje automaticky.

Odmrazení v zásuvce s 0 °C zónou

Zásuvka s 0 °C zónou spotřebiče se odmrazuje automaticky.

Odmrazování mrazicího prostoru

Mrazicí prostor se automaticky neodmrazuje, protože zmrazené potraviny nesmí rozmrznout. Vrstva jinovatky v mrazicím prostoru zhoršuje přenos chladu na zmrazené potraviny a zvyšuje spotřebu elektrické energie.

Odmrazování mrazicího prostoru

Mrazicí prostor pravidelně odmrážete.

1. Cca 4 hodiny před rozmrazováním zapněte Supermrazení.
→ *"Manuální zapnutí Supermrazení"*, Strana 20

Potraviny tak budou zmrazené na velmi nízkou teplotu a díky tomu je můžete déle skladovat při pokojové teplotě.

2. Vyndejte zásobník zmrazených potravin se zmrazenými potravinami a přechodně je uložte na chladném místě. Pokud máte mrazicí vložky, položte je na zmrazené potraviny.
3. Vypněte spotřebič. → *Strana 18*
4. Odpojte spotřebič od elektrické sítě.
Vytáhněte síťovou zástrčku síťového kabelu ze zásuvky nebo vypněte pojistku v pojistkové skříňce.
5. Pro urychlení odmrazovacího procesu postavte na dno mrazicího prostoru na podložku pod hrnce hrnec s horkou vodou.
6. Roztátou vodu vytřete měkkým hadříkem nebo houbičkou.
7. Mrazicí prostor osušte suchým měkkým hadrem.
8. Připojte spotřebič k elektrickému proudu
9. Zapněte spotřebič. → *Strana 18*
10. Nasadte zpět zásobník zmrazených potravin se zmrazenými potravinami.

Čištění a ošetřování

Aby váš spotřebič zůstal dlouho funkční, pečlivě ho čistěte a ošetřujte. Čištění nepřístupných míst musí provést zákaznický servis. Čištění zákaznickým servisem může být placené.

Příprava spotřebiče před čištěním

Zde se dozvíte, jak je třeba spotřebič připravit před čištěním.

1. Vypněte spotřebič. → *Strana 18*
2. Odpojte spotřebič od elektrické sítě.

cs Čistění a ošetřování

- Vytáhněte síťovou zástrčku síťového kabelu ze zásuvky nebo vypněte pojistku v pojistkové skřínce.
3. Vyndejte všechny potraviny a uložte je na chladném místě.
Pokud máte chladicí vložky, položte je na potraviny.
 4. Pokud je zde vrstva jinovatky, nechte ji roztát.
 5. Vyndejte ze spotřebiče veškeré součásti vybavení. → *Strana 26*
 6. Ze spotřebiče demontujte tyto části:
 - → *"Dělicí deska a kryt zásobníku na ovoce a zeleninu"*,
Strana 27
 - → *"Teleskopické kolejničky"*,
Strana 27

Čistění spotřebiče

Spotřebič čistěte popsáním způsobem, aby nedošlo k poškození nesprávným čištěním nebo nevhodnými čisticími prostředky.

VAROVÁNÍ

Nebezpečí úrazu elektrickým proudem!

- Pronikající vlhkost může způsobit úraz elektrickým proudem.
 - ▶ Při čištění spotřebiče nepoužívejte parní nebo vysokotlaké čističe.
- Kapalina v osvětlení může být nebezpečná.
 - ▶ Mýcí voda se nesmí dostat do osvětlení.

POZOR!

- Nevhodné čisticí prostředky mohou poškodit povrchy spotřebiče.
 - ▶ Nepoužívejte tvrdé drátěnky nebo houbičky.
 - ▶ Nepoužívejte agresivní nebo abrazivní čisticí prostředky.

- ▶ Nepoužívejte čisticí prostředky s vysokým obsahem alkoholu.
 - Pokud byste součásti vybavení a příslušenství myli v myčce nádobí, mohou se zdeformovat nebo změnit barvu.
 - ▶ Nikdy nemyjte odkládací plochy a nádoby v myčce nádobí.
1. Spotřebič před čištěním připravte. → *Strana 25*
 2. Spotřebič, součásti vybavení, části spotřebiče a těsnění dvířek vyčistěte hadříkem, vlažnou vodou a trochou mycího prostředku s neutrálním pH.
 3. Důkladně osušte suchým měkkým hadrem.
 4. Nasaďte součásti vybavení a namontujte části spotřebiče.
 5. Připojte spotřebič k elektrickému proudu
 6. Zapněte spotřebič. → *Strana 18*
 7. Vložte potraviny.

Vyjmutí vybavení

Když chcete vybavení důkladně vyčistit, vyndejte ho ze spotřebiče.

Vyjmutí odkládací plochy

- ▶ Odkládací plochu vytáhněte a vyndejte.

Vyjmutí výsuvné odkládací plochy

1. Výsuvnou odkládací plochu vytáhněte, až západka vyskočí.
→ Obr. **7**
2. Odkládací plochu spusťte dolů a vysuňte do strany.

Vyjmutí přihrádky ve dvířkách

- ▶ Přihrádku ve dvířkách nazdvihněte a vyjměte.
→ Obr. **8**

Vyjmutí zásobníku na ovoce a zeleninu

- ▶ Zásobník na ovoce a zeleninu nakloňte dopředu ① a vyjměte ②.
→ Obr. **9**

Vyjmutí zásuvky s 0 °C zónou

- ▶ Zásuvku s 0 °C zónou nakloňte dopředu ① a vyjměte ②.
→ Obr. **9**

Vyjmutí zásobníku zmrazených potravin

1. Vytáhněte zásobník zmrazených potravin až nadoraz.
2. Zásobník zmrazených potravin vpředu nazdvihněte ① a vyndejte ②.
→ Obr. **10**

Demontáž částí spotřebiče

Když chcete spotřebič důkladně vyčistit, můžete z něj demontovat určité spotřebiče.

Dělicí deska a kryt zásobníku na ovoce a zeleninu

Pro důkladné vyčištění můžete dělicí desku a kryt zásobníku na ovoce a zeleninu demontovat.

Demontáž dělicí desky

1. Sejměte skleněnou desku z dělicí desky.
→ Obr. **11**
2. Vyjměte zásobník na ovoce a zeleninu.
3. Stiskněte páky na obou stranách spodní strany ① a táhněte dělicí desku směrem dopředu ②.
→ Obr. **12**
4. Dělicí desku zvedněte a vysuňte do strany.

Demontáž krytu

- ▶ Nadzvedněte kryt zásobníku na ovoce a zeleninu, táhněte jej směrem dopředu a vyklopte na stranu.

Montáž dělicí desky a krytu

1. Nasaďte kryt zásobníku na ovoce a zeleninu.
2. Nasaďte dělicí desku.
→ Obr. **13**
3. Položte skleněnou desku na dělicí desku.

Teleskopické kolejničky

Pro důkladné vyčištění můžete teleskopické kolejničky demontovat.

Demontáž teleskopických kolejniček

1. Vytáhněte teleskopickou kolejničku.
→ Obr. **14**
2. Aretaci posuňte ve směru šipky ① a povolte ze zadního čepu ②.
→ Obr. **15**
3. Zasuňte teleskopickou kolejničku dohromady.
4. Teleskopickou kolejničku nad zadním čepem posuňte dozadu ① a odblokujte ②.
→ Obr. **16**

Montáž teleskopických kolejniček

1. Nasaďte teleskopickou kolejničku ve vysunutém stavu na přední čep ① a pro zablokování lehce táhněte dopředu ②.
→ Obr. **17**
2. Teleskopickou kolejničku nasaďte na zadní čep ① a aretaci posuňte dozadu ②.
→ Obr. **18**

Odstranění poruch

Menší poruchy vašeho přístroje můžete odstranit vlastními silami. Před kontaktováním zákaznické služby využijte informací o odstraňování poruch. Vyvarujete se tak zbytečných nákladů.

VAROVÁNÍ

Nebezpečí úrazu elektrickým proudem!

Neodborné opravy jsou nebezpečné.

- ▶ Opravy spotřebiče smí provádět pouze odborný personál, který je k tomu vyškolený.
- ▶ K opravě spotřebiče se smí používat pouze originální náhradní díly.
- ▶ Pokud je síťový kabel tohoto spotřebiče poškozený, musí ho vyměnit výrobce, jeho zákaznický servis nebo podobně kvalifikovaná osoba, aby se zabránilo ohrožení.

Poruchy funkce

Porucha	Příčina	Odstranění závady
Spotřebič nepracuje. Nesvítí žádný ukazatel.	Není úplně zastrčená síťová zástrčka.	▶ Zapojte síťovou zástrčku.
	Došlo k aktivaci pojistky.	▶ Zkontrolujte pojistky.
	Došlo k výpadku proudu.	1. Zkontrolujte, zda funguje elektřina. 2. Pokud máte mrazicí vložky, položte je na zmrazené potraviny.
Spotřebič nechladí, ukazatele a osvětlení svítí.	Je zapnutý předváděcí režim.	▶ Proveďte interní test spotřebiče. → <i>Strana 32</i> ✓ Po ukončení interního testu spotřebiče přejde spotřebič do standardního provozu.
Nefunguje osvětlení LED. Neodstraňujte kryt lampy.	Možné jsou různé příčiny.	▶ Kontaktujte zákaznický servis. → <i>"Zákaznický servis", Strana 33</i>
Lednice se zapíná častěji a na delší dobu.	Často jste otevírali dvířka spotřebiče.	▶ Neotevírejte zbytečně dvířka spotřebiče.
	Větrací otvory jsou zakryté.	▶ Odstraňte překážky před větracími otvory.
Automatické Supermrazení se nezapne.	Nejedná se o závadu. Spotřebič sám rozhoduje, zda je nutné automatické Supermrazení, a automaticky ho zapíná a vypíná.	Není potřebné žádné jednání.

Pokyny v indikačním poli

Porucha	Příčina	Odstranění závady
Na displeji se zobrazí hlášení s písmenem "D" nebo "E".	Elektronika rozpoznala chybu.	▶ Kontaktujte zákaznický servis. → "Zákaznický servis", <i>Strana 33</i>
Bliká ukazatel teploty (mrazicího prostoru).	Teplota v mrazicím prostoru byla příliš vysoká.	<ol style="list-style-type: none"> 1. Stiskněte alarm. ✓ Na ukazateli teploty (mrazicího prostoru) se krátce zobrazí nejvyšší teplota, která byla v mrazicím prostoru. Poté se na ukazateli teploty (mrazicího prostoru) znovu zobrazí nastavená teplota. 2. Stiskněte alarm. ✓ Ukazatel teploty (mrazicího prostoru) již neblinká.
Ukazatel teploty (mrazicího prostoru) bliká, zní výstražný akustický signál a svítí alarm .	Možné jsou různé příčiny.	<ul style="list-style-type: none"> ▶ Stiskněte alarm. ✓ Alarm se vypne.
	Dvířka spotřebiče jsou otevřená.	▶ Zavřete dvířka spotřebiče.
	Větrací otvory jsou zakryté.	▶ Odstraňte překážky před větracími otvory.
	Vložili jste větší množství čerstvých potravin.	▶ Nepřekračujte maximální mrazicí kapacitu. → "Mrazicí kapacita", <i>Strana 22</i>

Problém s teplotou

Porucha	Příčina	Odstranění závady
Teplota se velmi liší od nastavení.	Možné jsou různé příčiny.	<ol style="list-style-type: none"> 1. Vypněte spotřebič. → <i>Strana 18</i> 2. Po cca 5 minutách spotřebič znovu zapněte. → <i>Strana 18</i> <ul style="list-style-type: none"> – Pokud je teplota příliš vysoká, po několika hodinách ji opět zkontrolujte. – Pokud je teplota příliš nízká, příští den ji opět zkontrolujte.

Porucha	Příčina	Odstranění závady
V zásuvce s 0 °C zónou je příliš teplo nebo chladno.	Standardní nastavení je nastaveno na příliš vysokou nebo příliš nízkou teplotu, např. při mrazu v zásuvce s 0 °C zónou.	<p>Upozornění: Zásuvka s 0 °C zónou je standardně nastavena na stupeň 0. Stupeň 0 odpovídá teplotě kolem 0 °C. Teplotu v zásuvce s 0 °C zónou můžete nastavit o 3 stupně vyšší nebo nižší. Změna standardního nastavení ovlivní teplotu v chladicí a mrazicí přihrádce.</p> <ol style="list-style-type: none"> 1. Stiskněte super, dokud nezačne ukazatel teploty (chladicího prostoru) blikat. 2. Pro změnu nastavení stiskněte tlačítko —/+ (chladicí prostor). <ul style="list-style-type: none"> – Stupeň –3 odpovídá nejchladnějšímu nastavení. – Stupeň +3 odpovídá nejteplejšímu nastavení. <p>✓ Po jedné minutě bude nastavený stupeň uložen do paměti.</p>

Zvuky

Porucha	Příčina	Odstranění závady
Spotřebič bzučí.	Nejedná se o závadu. Běží motor, např. chladicí agregát, ventilátor.	Není potřebné žádné jednání.
Ze spotřebiče jsou slyšet zvuky proudění, syčení nebo bublání.	Nejedná se o závadu. Chladivo protéká trubkami.	Není potřebné žádné jednání.
Spotřebič cvaká.	Nejedná se o závadu. Zapínání nebo vypínání motoru, spínačů nebo magnetických ventilů.	Není potřebné žádné jednání.
Spotřebič vydává zvuky.	Spotřebič nestojí rovně.	▶ Vyrovnajte spotřebič pomocí vodováhy. V případě potřeby trochu podložte.
	Vybavení se kýve nebo je vzpříčené.	▶ Zkontrolujte vyjímatelné vybavení a případně ho znovu nasadte.
	Láhve nebo nádoby se dotýkají.	▶ Odsuňte láhve nebo nádoby od sebe.
	Je zapnuté Supermrazení.	Není potřebné žádné jednání.

Zápachy

Porucha	Příčina	Odstranění závady
Spotřebič nepříjemně zápáchá.	Možné jsou různé příčiny.	<ol style="list-style-type: none"> <li data-bbox="667 212 1020 264">1. Připravte spotřebič před čištěním. → <i>Strana 25</i> <li data-bbox="667 272 1016 298">2. Vyčistěte spotřebič. → <i>Strana 26</i> <li data-bbox="667 306 1031 359">3. Vyčistěte všechny obaly na potraviny. <li data-bbox="667 367 1014 448">4. Silně aromatické potraviny vzduchotěsně zabalte, abyste zabránili zápachu. <li data-bbox="667 456 1020 504">5. Po 24 hodinách zkontrolujte, zda opětovně došlo k tvorbě zápachu.

Provedení interního testu spotřebiče

1. Vypněte spotřebič. → *Strana 18*
 2. Po cca 5 minutách spotřebič znovu zapněte. → *Strana 18*
 3. Během 10 sekund po zapnutí podržte 3 až 5 sekund stisknuté **super** (mrazicí prostor), dokud nezazní akustický signál.
- ✓ Interní test spotřebiče se spustí.
 - ✓ Během interního testu spotřebiče průběžně zní dlouhý akustický signál.
 - ✓ Když po skončení interního testu spotřebiče zazní 2 akustické signály a na ukazateli teploty se zobrazí nastavená teplota, je spotřebič v pořádku. Spotřebič přejde do standardního provozu.
 - ✓ Když po skončení interního testu spotřebiče zazní 5 akustických signálů a 10 sekund bliká **super** (mrazicí prostor), kontaktujte zákaznický servis.

Uskladnění a likvidace

Zde se dozvíte, jak svůj spotřebič připravit pro uskladnění. Kromě toho se dozvíte, jak zlikvidujete staré spotřebiče.

Odstavení spotřebiče z provozu

1. Vypněte spotřebič. → *Strana 18*
2. Odpojte spotřebič od elektrické sítě.
Vytáhněte síťovou zástrčku síťového kabelu ze zásuvky nebo vypněte pojistku v pojistkové skřínce.
3. Spotřebič odmrázte. → *Strana 25*
4. Spotřebič vyčistěte. → *Strana 26*
5. Dvířka spotřebiče nechte otevřená.

Likvidace starého spotřebiče

Díky ekologické likvidaci je možné opětovné použití cenných surovin.

VAROVÁNÍ

Nebezpečí poškození zdraví!

Ve spotřebiči se mohou zavřít děti a dostat se tak do ohrožení života.

- ▶ Nevytahujte odkládací plochy a zásuvky, můžete tím dětem usnadnit přístup do spotřebiče.
- ▶ Děti držte mimo dosah starého spotřebiče.

VAROVÁNÍ

Nebezpečí požáru!

Při poškození trubek může dojít k úniku a vznícení hořlavého chladiva a škodlivých plynů.

- ▶ Nepoškozujte trubky okruhu chladiva a izolaci.
1. Vytáhněte síťovou zástrčku síťového kabelu ze zásuvky.
 2. Odpojte síťový kabel.
 3. Spotřebič ekologicky zlikvidujte.



Tento spotřebič je označen v souladu s evropskou směrnicí 2012/19/EU o nakládání s použitými elektrickými a elektronickými zařízeními (waste electrical and electronic equipment - WEEE).

Tato směrnice stanoví jednotný evropský (EU) rámec pro zpětný odběr a recyklování použitých zařízení.

Zákaznický servis

Pokud máte dotazy, nemůžete-li poruchu odstranit sami nebo musí být spotřebič opraven, kontaktujte náš zákaznický servis.

Velké množství problémů můžete sami odstranit díky informacím o odstraňování poruch uvedených v tomto návodu nebo na naší webové stránce. Pokud tomu tak není, kontaktujte náš zákaznický servis.

Vždy najdeme vhodné řešení a naši snahou je předházení zbytečným návštěvám techniků zákaznické služby. V případě poškození v záruce a po uplynutí záruky výrobce zajistíme opravu vašeho spotřebiče originálními náhradními díly zaškolenými techniků zákaznické služby.

Z bezpečnostních důvodů smí opravy spotřebiče provádět pouze vyškolený odborný personál. Záruční nároky zanikají, pokud opravy nebo zásahy provádí osoby, které nebyly z naší strany k tomu oprávněny nebo pokud byly naše spotřebiče opatřeny náhradními díly, díly doplnění a příslušenství, které nejsou originálními díly a mohou tak způsobit defekt.

Originální náhradní díly relevantní pro funkčnost podle příslušného nařízení ekodesign obdržíte u našeho zákaznického servisu po dobu min. 10 let od uvedení vašeho spotřebiče na trh v Evropském hospodářském prostoru.

Upozornění: Využití zákaznického servisu je v rámci příslušných platných místních záručních podmínek výrobce bezplatné. Min. doba trvání záruky (záruka výrobce pro soukromé uživatele) je v Evropském hospodářském prostoru 2 roky (výjimka Dánsko a Švédsko, zde je do-

ba trvání 1 rok) podle platných místních záručních podmínek. Záruční podmínky nemají žádný vliv na jiná práva nebo nároky, na která máte právo podle místního práva.

Podrobné informace o záruční době a záručních podmínkách ve vaší zemi obdržíte u našeho zákaznického servisu, svého prodejce nebo na našich internetových stránkách.

Při kontaktování zákaznického servisu potřebujete označení produktu (E-č.) a výrobní číslo (FD) vašeho spotřebiče.

Kontaktní údaje zákaznického servisu viz příložený seznam servisních služeb nebo naše webová stránka.

Označení produktu (E-č.) a výrobní číslo (FD)

Označení produktu (E-č.) a výrobní číslo (FD) je uvedeno na typovém štítku spotřebiče.

→ Obr. 1/6

Pro rychlé nalezení údajů vašeho spotřebiče a telefonního čísla zákaznického servisu si můžete údaje poznačit.

Technické údaje

Chladivo, užitný objem a další technické údaje viz typový štítek.

→ Obr. 1/6

Další informace k vašemu modelu najdete na internetu na <https://energylabel.bsh-group.com>¹. Tato webová adresa je linkem propojená s oficiální produktovou databází EU EPREL, jejíž webová adresa ještě nebyla v době tisku zveřejněna. Postupujte pak podle pokynů pro vyhledávání modelu. Označení modelu je dané znakem

¹ Platí jen pro země v Evropském hospodářském prostoru

cs Technické údaje

před lomítkem čísla výrobku (E-Nr.) na typovém štítku. Alternativně najdete označení modelu také na prvním řádku EU energetického štítku.

Obsah

Bezpečnosť	37	Vypnutie spotrebiča.....	48
Všeobecné upozornenia	37	Nastavenie teploty	48
Používanie v súlade s určením	37	Doplňkové funkcie	49
Obmedzenie skupiny používate- ľov.....	37	Superchladenie	49
Bezpečná preprava	38	Automatické Superzmrazovanie.....	49
Bezpečná inštalácia	38	Manuálne Superzmrazovanie	49
Bezpečné používanie	39	Dovolenkový režim	50
Poškodený spotrebič.....	41	Alarm	50
Zabránenie vecným škodám	43	Alarm dvierok	50
Ochrana životného prostredia a šetrenie	43	Teplotný alarm.....	50
Likvidácia obalu.....	43	Chladiaca priehradka	51
Šetrenie energie	43	Tipy na uloženie potravín do chladiacej priehradky	51
Umiestnenie a pripojenie	44	Chladiace zóny v chladiacej priehradke	51
Obsah dodávky	44	Zásuvka čerstvého chladenia	51
Inštalácia a pripojenie spotrebi- ča.....	44	Doby uskladnenia v zásuvke čerstvého chladenia pri 0 °C.....	52
Kritériá pre miesto inštalácie.....	45	Mraziaca priehradka	52
Príprava spotrebiča na prvé po- užitie	45	Mraziaca kapacita	52
Elektrické pripojenie spotrebiča.....	45	Plné využitie objemu mraziacej priehradky.....	52
Oboznámenie sa	46	Tipy na nákup mrazených jedál	52
Spotrebič	46	Tipy na uloženie potravín do mraziacej priehradky	53
Ovládacie prvky.....	46	Rýchle zmrazovanie menších množstiev potravín	53
Výbava	46	Tipy na zmrazovanie čerstvých potravín.....	53
Odkladacia plocha	46	Trvanlivosť zmrazených potravín pri teplote -18 °C	54
Variabilná odkladacia plocha.....	46	Kalendár zmrazovania.....	54
Vyťahovateľná odkladacia plocha.....	47	Metóda rozmrazovania mraze- ných potravín	54
Zásuvka na ovocie a zeleninu.....	47	Odmrazovanie	55
Zásuvka čerstvého chladenia	47	Odmrazovanie v chladiacej priehradke	55
Priehradka na maslo a syry	47		
Priehradka v dvierkach.....	47		
Príslušenstvo	47		
Základná obsluha	48		
Zapnutie spotrebiča	48		
Upozornenia pre prevádzku.....	48		

Odmrazovanie v zásuvke čerstvého chladenia	55
Odmrazovanie v mraziacej priehradke	55
Čistenie a údržba	55
Príprava spotrebiča na čistenie.....	55
Čistenie spotrebiča.....	56
Vyberanie súčastí vybavenia.....	56
Demontáž častí zariadenia.....	57
Odstránenie porúch	58
Poruchy funkcie.....	58
Pokyny na indikačnom poli	59
Problém s teplotou	59
Zvuky	60
Zápachy.....	61
Vykonanie autotestu spotrebiča.....	62
Skladovanie a likvidácia	62
Vyradenie spotrebiča z prevádzky.....	62
Likvidácia starého spotrebiča	62
Zákaznícky servis.....	63
Označenie produktu (E-Nr.) a výrobné číslo (FD)	63
Technické údaje	63



Bezpečnosť

Podľa bezpečnostných informácií skontrolujte, či je váš spotrebič v bezpečí.

Všeobecné upozornenia

Tu nájdete všeobecné informácie k tomuto návodu.

- Starostlivo si prečítajte tento návod. Len potom môžete váš spotrebič používať bezpečne a efektívne.
- Tento návod je určený používateľovi spotrebiča.
- Dodržiavajte bezpečnostné a varovné upozornenia.
- Návod, ako aj ďalšie informácie o produkte uschovajte pre neskoršie použitie alebo ďalšieho majiteľa.
- Po vybalení spotrebič skontrolujte. Nepripájajte spotrebič, ak došlo k poškodeniu počas prepravy.

Používanie v súlade s určením

Aby ste mohli spotrebič používať bezpečne a správne, postupujte podľa pokynov na používanie v súlade s určeným účelom.

Tento spotrebič je určený len na zabudovanie.

Tento spotrebič používajte len:

- podľa tohto návodu na obsluhu.
- na chladenie a zmrazovanie potravín a na prípravu ľadu.
- v súkromných domácnostiach a v uzavretých priestoroch domáceho prostredia.
- maximálne do výšky 2000 m nad morom.

Obmedzenie skupiny používateľov

Zabráňte vzniku rizík pre deti a ohrozené osoby.

Tento spotrebič môžu používať deti staršie ako 8 rokov a osoby so zníženými fyzickými, senzorickými alebo mentálnymi schopnosťami alebo osoby s nedostatočnými skúsenosťami a/alebo vedomosťami iba vtedy, ak sú pod dozorom alebo ak boli poučené o bezpečnom používaní spotrebiča a nebezpečenstiev, ktoré z neho vyplývajú.

Deti sa so spotrebičom nesmú hrať.

Čistenie ani používateľskú údržbu nesmú vykonávať deti bez dozoru.

Deti mladšie ako 8 rokov sa musia zdržiavať v bezpečnej vzdialenosti od spotrebiča a prívodného kábla.

Deti od 3 rokov a mladšie ako 8 rokov smú vkladať a vyberať potraviny z chladničky a mrazničky.

Bezpečná preprava

Pri preprave spotrebiča rešpektujte tieto bezpečnostné upozornenia.

⚠ VAROVANIE – Nebezpečenstvo poranenia!

Vysoká hmotnosť spotrebiča môže spôsobiť zranenie pri zdvíhaní.

- ▶ Spotrebič nedvíhajte sami.

Bezpečná inštalácia

Pri inštalácii spotrebiča dodržiavajte tieto bezpečnostné pokyny.

⚠ VAROVANIE – Nebezpečenstvo zásahu elektrickým prúdom!

- Neodborná inštalácia je nebezpečná.
 - ▶ Spotrebič pripojte a prevádzkujte len podľa údajov na výrobnom štítku.
 - ▶ Spotrebič sa smie pripojiť len k sieti so striedavým prúdom cez uzemnenú zásuvku nainštalovanú podľa predpisov.
 - ▶ V elektroinštalácii domácnosti musí byť podľa predpisov nainštalovaný systém ochranného vodiča.
 - ▶ Nikdy spotrebič nenapájajte cez externý spínací mechanizmus, napr. spínacie hodiny alebo diaľkové ovládanie.
 - ▶ Keď je spotrebič zabudovaný, sieťová zástrčka sieťového prívodného vedenia musí byť voľne prístupná alebo ak voľný prístup nie je možný, musí sa v pevne uloženej elektrickej inštalácii namontovať rozdeľovacie zariadenie so všetkými pólmí podľa ustanovení o inštalácii.
 - ▶ Pri inštalácii spotrebiča sa uistite, že napájací kábel nie je zaseknutý alebo poškodený.

- Poškodená izolácia sieťového prírodného vedenia je nebezpečná.
 - ▶ Sieťové prírodné vedenie sa nikdy nesmie dostať do kontaktu s tepelnými zdrojmi.
 - ▶ Sieťové prírodné vedenie sa nikdy nesmie dostať do kontaktu s ostrými špicami alebo hranami.
 - ▶ Nikdy neohýbajte, nestláčajte ani nevymieňajte sieťové prírodné vedenie.

⚠ VAROVANIE – Nebezpečenstvo požiaru!

- Použitie predĺženého napájacieho kábla a nepovolených adaptérov je nebezpečné.
 - ▶ Nepoužívajte predlžovacie káble ani viacnásobné zásuvky.
 - ▶ Ak je napájací kábel príliš krátky, kontaktujte oddelenie služieb zákazníkom.
 - ▶ Používajte iba adaptéry schválené výrobcom.
- Prenosné viacnásobné zásuvky alebo prenosné sieťové diely sa môžu prehriať a spôsobiť požiar.
 - ▶ Prenosné viacnásobné zásuvky alebo prenosné sieťové diely neumiestňujte na zadnú stranu spotrebiča.

Bezpečné používanie

Pri používaní spotrebiča dodržujte tieto bezpečnostné pokyny.

⚠ VAROVANIE – Nebezpečenstvo zásahu elektrickým prúdom!

Vniknutá vlhkosť môže spôsobiť úraz elektrickým prúdom.

- ▶ Spotrebič používajte iba v uzavretých priestoroch.
- ▶ Nikdy nevystavujte spotrebič vysokým teplotám alebo vlhkosti.
- ▶ Na čistenie spotrebiča nepoužívajte parný čistič ani vysoko-tlakový čistič.

⚠ VAROVANIE – Nebezpečenstvo udusenía!

- Deti si môžu obalový materiál pretiahnuť cez hlavu alebo sa doň zabaliť a zadusiť.
 - ▶ Obalový materiál uchovávajte mimo detí.

- ▶ Nenechajte deti hrať sa s obalovým materiálom.
- Deti môžu vdýchnuť alebo prehltnúť malé časti a zadusiť sa.
 - ▶ Drobné časti uchovávajte mimo dosahu detí.
 - ▶ Nenechajte deti hrať sa drobnými dielmi.

⚠ VAROVANIE – Nebezpečenstvo výbuchu!

- Mechanické zariadenia alebo iné prostriedky môžu poškodiť chladiaci okruh, horľavé chladivo môže uniknúť a vybuchnúť.
 - ▶ Na urýchlenie procesu odmrázovania nepoužívajte žiadne iné mechanické zariadenia alebo iné prostriedky ako tie, ktoré odporúča výrobca.
- Výrobky obsahujúce horľavé hnacie plyny a výbušné látky, napr. sprejové plechovky, môžu explodovať.
 - ▶ V spotrebiči neskladujte výrobky obsahujúce horľavé hnacie plyny a výbušné látky.

⚠ VAROVANIE – Nebezpečenstvo požiaru!

Elektrické zariadenia vnútri spotrebiča môžu spôsobiť požiar, napr. výhrevné telesá alebo elektrické výrobníky ľadu.

- ▶ Vnútri spotrebiča neprevádzkujte žiadne elektrické zariadenia.

⚠ VAROVANIE – Nebezpečenstvo poranenia!

- Nádoby s nápojmi obsahujúcimi oxid uhličitý môžu prasknúť.
 - ▶ V zásuvke čerstvého chladenia neskladujte nádoby s nápojmi obsahujúcimi oxid uhličitý.
 - ▶ V mraziacej zásuvke neskladujte nádoby s nápojmi obsahujúcimi oxid uhličitý.
- Hrozí poranenie očí uniknutým horľavým chladivom a škodlivými plynmi.
 - ▶ Zabráňte poškodeniu potrubí chladiaceho okruhu a izolácie.

⚠ VAROVANIE – Nebezpečenstvo popálenia kože mrazom!

Kontakt s mrazenými potravinami a studenými povrchmi môže viesť k popáleninám chladom.

- ▶ Zmrazené potraviny nikdy nedávajte do úst hneď po vybratí z mraziacej zásuvky.

- ▶ Vyhybajte sa dlhšiemu kontaktu kože s mrazenými potravinami, ľadom a rúrkami v mraziacej priehradke.

⚠ OPATRNE – Nebezpečenstvo poškodenia zdravia!

Aby sa zabránilo znečisteniu potravín, dodržiavajte nasledujúce inštrukcie.

- ▶ Keď sa dvierka otvorí na dlhší čas, môže sa značne zvýšiť teplota v priehradkách spotrebiča.
- ▶ Priehradky, ktoré môžu prichádzať do styku s potravinami a prístupnými odtokovými systémami, pravidelne čistite.
- ▶ Surové mäso a ryby uskladňujte v chladničke vo vhodných nádobách, aby sa nedotýkali iných potravín alebo aby z nich na iné potraviny nekvapalo.
- ▶ Keď chladnička s mrazničkou stojí dlhší čas prázdna, vypnite ju, odmrazte a vyčistite a nechajte otvorené dvierka, aby sa zabránilo vytváraniu plesní.

Poškodený spotrebič

Keď je váš spotrebič poškodený, dodržiavajte bezpečnostné pokyny.

⚠ VAROVANIE – Nebezpečenstvo zásahu elektrickým prúdom!

- Poškodený spotrebič alebo poškodené sieťové prírodné vedenie je nebezpečné.
 - ▶ Nikdy nepoužívajte poškodený spotrebič.
 - ▶ Nikdy nepoužívajte spotrebič s prasknutým alebo zlomeným povrchom.
 - ▶ Nikdy neťahajte za sieťové prírodné vedenie, keď ho chcete odpojiť od elektrickej siete. Vždy odpojte sieťovú zástrčku sieťového prírodného vedenia.
 - ▶ Keď je spotrebič alebo sieťové prírodné vedenie poškodené, okamžite vyťahnite zástrčku sieťového prírodného vedenia alebo vypnite poistku v poistkovej skrini.
 - ▶ Zavolajte zákaznícky servis. → *Strana 63*
 - ▶ Spotrebič môže opravovať iba príslušne vyškolený personál.

- Neodborné opravy sú nebezpečné.
 - ▶ Spotrebič môže opravovať iba príslušne vyškolený personál.
 - ▶ Pri oprave spotrebiča sa smú používať len originálne náhradné súčiastky.
 - ▶ Keď sa poškodí sieťový prípojný kábel tohto spotrebiča, musí ho vymeniť výrobca alebo jeho zákaznícky servis alebo podobne kvalifikovaná osoba, aby sa zabránilo ohrozeniam.

⚠ VAROVANIE – Nebezpečenstvo požiaru!



Pri poškodení potrubia môže unikať horľavé chladivo a škodlivé plyny a môžu sa vznietiť.

- ▶ Otvorený oheň alebo zdroje možného vznietenia musia byť v dostatočnej vzdialenosti od spotrebiča.
- ▶ Vyvetrajte miestnosť.
- ▶ Vypnite spotrebič. → *Strana 48*
- ▶ Vytiahnite sieťovú zástrčku sieťového prípojného vedenia alebo vypnite poistku v poistkovej skrini.
- ▶ Zavolajte zákaznícky servis. → *Strana 63*

Zabránenie vecným škodám

Aby ste predišli poškodeniu prístroja, príslušenstva alebo kuchynského náradia, dodržujte tieto pokyny.

POZOR!

- Následkom znečistenia olejom a tukom sa môžu plastové časti a tesnenia dvierok stať poréznyimi.
 - ▶ Plastové časti a tesnenia dvierok neznečistíte olejom alebo tukom.
- Používaním podstavca, výsuvných priehradiek alebo dvierok spotrebiča na sedenie alebo vystupovanie sa môže spotrebič poškodiť.
 - ▶ Nestúpajte na podstavec, výsuvné priehradky, dvierka, ani sa o ne neopierajte.

Ochrana životného prostredia a šetrenie

Chráňte životné prostredie tým, že budete váš prístroj používať spôsobom, ktorý šetrí zdroje a správne zlikvidujete znovu použiteľné materiály.

Likvidácia obalu

Obalové materiály nezaťažujú životné prostredie a sú recyklovateľné.

- ▶ Jednotlivé komponenty zlikvidujte oddelene podľa druhu.

O aktuálnych spôsoboch likvidácie sa informujte u vášho špecializovaného predajcu alebo u orgánov obecnej, príp. mestskej správy.

Šetrenie energie

Pri dodržiavaní nasledujúcich pokynov spotrebuje váš spotrebič menej elektrickej energie.

Výber miesta inštalácie

Pri inštalácii vášho spotrebiča rešpektujte tieto upozornenia.

- Chráňte spotrebič pred priamym slnečným žiarením.
- Spotrebič inštalujte v čo najväčšej vzdialenosti od vykurovacích telies, sporáka a iných zdrojov tepla:
 - udržiavajte 30 mm vzdialenosť od elektrického alebo plynového sporáka.
 - udržiavajte 30 cm vzdialenosť od olejových pecí alebo pecí na uhlie.
- + Pri nižších teplotách okolia musí spotrebič menej často chlaadiť.
- Použite výklenok hĺbky 560 mm.
- Nezakrývajte ani neblokujte ventilácie otvory.
- Denne vyvetrajte miestnosť.
- + Vzduch na zadnej stene spotrebiča je lepšie odsávaný, spotrebič sa neohrieva tak veľmi. Spotrebič sa musí menej často chlaadiť.

Úspora energie pri používaní

Pri používaní vášho spotrebiča rešpektujte tieto upozornenia.

Upozornenie Usporiadanie súčastí vybavenia neovplyvňuje spotrebu energie spotrebiča.

- Nezakrývajte ani neblokujte ventilácie otvory.
- + Vzduch na zadnej stene spotrebiča je lepšie odsávaný, spotrebič sa neohrieva tak veľmi.

- Dvierka spotrebiča otvárajte len na krátky čas.
 - Zakúpené potraviny prenášajte v chladiacej taške a rýchlo ich uložte do spotrebiča.
 - Teplé pokrmy a nápoje nechajte najskôr vychladnúť, až potom ich uložte do spotrebiča.
 - Aby ste využili chlad zmrazených potravín, vložte ich do chladničky, kým sa nerozmrazia.
- + Vzduch v spotrebiči sa neohrieva tak silno.
Spotrebič sa musí menej často chladiť.
- Medzi potravinami a zadnou stenou vždy nechajte trocha miesta.
 - Potraviny vzduchotesne zabalte.
- + Vzduch môže cirkulovať a vlhkosť vzduchu ostane konštantná.
- Mraziacu priehradku pravidelne odmrazujte.
- + Mraziaca priehradka bez námrazy šetrí elektrickú energiu a optimálne chladí mrazené potraviny.
- Dvierka mraziacej priehradky otvorte len na krátky čas a starostlivo ich zatvorte.
- + Zatvorené dvierka mraziacej priehradky chránia mraziacu priehradku pred silným namŕzaním.

Umiestnenie a pripojenie

Tu sa dozviete, kde a ako najlepšie nainštalovať svoj spotrebič. Okrem toho sa dozviete, ako pripojiť spotrebič do siete.

Obsah dodávky

Po vybalení skontrolujte všetky časti, či nemajú poškodenia vzniknuté pri preprave a či je dodávka úplná. V prípade sťažností sa obráťte na vášho predajcu alebo náš zákaznícky servis → *Strana 63*.

Súčasti dodávky:

- Zabudovaný spotrebič
- Výbava a príslušenstvo¹
- Montážny materiál
- Návod na montáž
- Návod na používanie
- Servisný zošit
- Príloha Záruka²
- Energetický štítok
- Technická špecifikácia výrobku
- Informácie o spotrebe energie a hlučnosti

Inštalácia a pripojenie spotrebiča

Predpoklad: Obsah dodávky spotrebiča je skontrolovaný.
→ *Strana 44*

1. Zohľadnite kritériá pre miesto inštalácie spotrebiča. → *Strana 45*
2. Nainštalujte spotrebič podľa priloženého návodu na montáž.
3. Pripravte spotrebič na prvé použitie. → *Strana 45*
4. Vykonajte elektrické pripojenie spotrebiča. → *Strana 45*

¹ V závislosti od vybavenia spotrebiča

² Nie vo všetkých krajinách

Kritériá pre miesto inštalácie

Pri inštalácii vášho spotrebiča rešpektujte tieto upozornenia.

VAROVANIE

Nebezpečenstvo výbuchu!

Keď spotrebič stojí v malej miestnosti, v prípade netesnosti okruhu chladiacej kvapaliny môžu vznikáť horľavé zmesi plynu a vzduchu.

- ▶ Spotrebič nainštalujte len v miestnosti, ktorá má objem minimálne 1 m³ na 8 g chladiva. Množstvo chladiva je uvedené na výrobnom štítku. → Obr. **1** / **6**

Výrobná hmotnosť spotrebiča môže byť podľa modelu až 75 kg. Podklad musí byť dostatočne stabilný, aby uniesol hmotnosť spotrebiča.

Dovolená teplota v miestnosti

Dovolená teplota v miestnosti závisí od klimatickej triedy spotrebiča. Klimatická trieda je uvedená na výrobnom štítku. → Obr. **1** / **6**

Klimatická trieda	Dovolená teplota v miestnosti
SN	10 °C až 32 °C
N	16 °C až 32 °C
ST	16 °C až 38 °C
T	16 °C až 43 °C

Spotrebič je plne funkčný v rámci hodnôt prípustnej teploty v miestnosti.

Keď budete spotrebič klimatickej triedy SN prevádzkovať pri nižšej teplote v miestnosti, môžu sa vylúčiť poškodenia spotrebiča až do teploty okolia 5 °C.

Rozmery výklenku

Zohľadnite rozmery výklenku, do ktorého zabudujete váš spotrebič. Odchýlky môžu spôsobiť problémy s inštaláciou zariadenia.

Hĺbka výklenku

Spotrebič zabudujte do výklenku s odporúčanou hĺbkou 560 mm. Pri menšej hĺbke výklenku sa mierne zvýši spotreba energie. Hĺbka výklenku musí byť minimálne 550 mm.

Šírka výklenku

Pre spotrebič je nutné, aby bola vnútorná šírka výklenku minimálne 560 mm.

Umiestnenie side by side

Pri inštalácii 2 spotrebičov vedľa seba musí byť medzi nimi minimálny odstup 150 mm.

Príprava spotrebiča na prvé použitie

1. Vyberte informačný materiál.
2. Odstráňte ochranné fólie a prepravné poistky, napr. lepiace pásy a kartón.
3. Vyčistite prvýkrát spotrebič. → *Strana 56*

Elektrické pripojenie spotrebiča

1. Zapojte konektor napájacieho kábla spotrebiča do elektrickej zásuvky v blízkosti spotrebiča. Údaje o pripojení spotrebiča sú uvedené na výrobnom štítku. → Obr. **1** / **6**
 2. Skontrolujte, či je sieťová zástrčka pevne zasunutá.
- ✓ Spotrebič je teraz pripravený na použitie.

Oboznámenie sa

Oboznámte sa s komponentmi vášho zariadenia.

Spotrebič

Tu nájdete prehľad komponentov vášho spotrebiča.

→ Obr. 1

A	Chladiaca priehradka
B	Zásuvka čerstvého chladenia
C	Mraziaca priehradka
1	Ovládacie prvky
2	Variabilná odkladacia plocha → <i>Strana 46</i>
3	Vyťahovateľná odkladacia plocha → <i>Strana 47</i>
4	Deliaca doska s regulátorom vlhkosti
5	Zásuvka na ovocie a zeleninu → <i>Strana 47</i>
6	Výrobný štítok
7	Zásuvka čerstvého chladenia → <i>Strana 47</i>
8	Plochá zásuvka na mrazené potraviny
9	Zásuvka na mrazené potraviny
10	Priehradka na maslo a syry → <i>Strana 47</i>
11	Priehradka v dvierkach na veľké fľaše

Upozornenie Odchýlky vo vybavení a veľkosti medzi vašim spotrebičom a vyobrazeniami sú možné.

Ovládacie prvky

Pomocou ovládacích prvkov môžete nastaviť všetky funkcie vášho spotrebiča a získať informácie o prevádzkovom stave.

→ Obr. 2

1	super (chladiaca priehradka) zapína alebo vypína Superchladenie.
2	-/+ (chladiaca priehradka) nastavuje teplotu chladiacej priehradky.
3	Zobrazuje nastavenú teplotu chladiacej priehradky v °C.
4	holiday zapína alebo vypína dovolenkový režim.
5	0°C svieti, keď je spotrebič v prevádzke.
6	alarm vypína varovný zvuk.
7	-/+ (mraziaca priehradka) nastavuje teplotu v mraziacej priehradke.
8	Zobrazuje nastavenú teplotu mraziacej priehradky v °C.
9	super (mraziaca priehradka) zapína alebo vypína Superzmrazovanie.
10	Ⓛ zapína alebo vypína spotrebič.

Výbava

Tu nájdete prehľad súčastí príslušenstva k vášmu spotrebiču a ich použitie.

Vybavenie vášho spotrebiča závisí od modelu.

Odkladacia plocha

Keď chcete odkladací priestor upraviť podľa vlastných potrieb, vyberte ho a vložte na iné miesto.

→ "*Vyberanie odkladacej plochy*", *Strana 56*

Variabilná odkladacia plocha

Využite variabilnú odkladaciu plochu na uloženie vysokých premetov, napr. kanvic alebo fliaš.

Prednú časť variabilnej odkladacej plochy môžete vyťahovať a zasunúť ju pod zadnú časť.

→ Obr. 3

Vyťahovateľná odkladacia plocha

Aby ste si vytvorili lepší prehľad a potraviny rýchlejšie vybrali, vytiahnite odkladaciu plochu.

Zásuvka na ovocie a zeleninu

Čerstvé ovocie a zeleninu skladujte v zásuvke na ovocie a zeleninu. Pomocou regulátora vlhkosti oddelovacej dosky a špeciálneho tesnenia môžete v zásuvke na ovocie a zeleninu prispôbiť vlhkosť vzduchu.

→ Obr. 4

Vlhkosť vzduchu v zásuvke na ovocie na zeleninu môžete nastaviť podľa druhu a množstva uložených potravín:

- Nízka vlhkosť vzduchu pri skladovaní prevažne ovocia a pri veľkom naplnení.
- Vyššia vlhkosť vzduchu pri skladovaní prevažne zeleniny a pri zmiešanom alebo malom naplnení.

Podľa uloženého množstva a uložených potravín sa v zásuvke na ovocie a zeleninu môže tvoriť kondenzát. Odstráňte skondenovanú vodu suchou handričkou a prispôbte vlhkosť vzduchu pomocou regulátora vlhkosti.

Aby sa zachovala kvalita a vôňa, ovocie a zeleninu citlivú na chlad skladujte mimo spotrebiča pri teplote cca 8 °C až 12 °C.

Ovocie citlivé na chlad	<ul style="list-style-type: none"> ■ Ananás ■ Banány ■ Mango ■ Papája ■ Citrusové plody
-------------------------	--

Zelenina citlivá na chlad	<ul style="list-style-type: none"> ■ Baklažány ■ Uhorky ■ Cukety ■ Paprika ■ Paradajky
---------------------------	---

■ Zemiaky

Zásuvka čerstvého chladenia

Na skladovanie potravín, ktoré sú náročné na podmienky skladovania, napr. ryby, mäso a údeniny, používajte nižšie teploty v zásuvke čerstvého chladenia.

Priehradka na maslo a syry

Maslo a tvrdé syry uskladňujte v priehradke na maslo a syry.

Priehradka v dvierkach

Keď chcete priehradku v dvierkach upraviť podľa vlastných potrieb, vyberte ju a vložte na iné miesto.

→ "Vyberanie priehradky v dvierkach", Strana 56

Príslušenstvo

Používajte originálne príslušenstvo. Je špeciálne prispôbené vášmu spotrebiču. Tu nájdete prehľad príslušenstva k vášmu spotrebiču a jeho použitie.

Príslušenstvo vášho prístroja závisí od modelu.

Odkladacia plocha na vajcia

Vajcia uložte bezpečne na odkladaciu plochu na vajcia.

Držiak na fľaše

Držiak na fľaše zabraňuje prevráteniu fliaš pri otváraní a zatváraní dvierok spotrebiča.

→ Obr. 5

Mraziaca miska

V mraziacej miske môžete rýchlo zmraziť menšie množstvá potravín, napr. bobuľové plody, ovocie, bylinky a zeleninu.

→ Obr. 6

Potraviny rovnomerne rozložte do mraziacej misky a nechajte zmraziť 10 až 12 hodín. Potom ich dajte do vrečka alebo dózy na mrazené potraviny.

Chladiaci akumulátor

Chladiaci akumulátor používajte na prechodné chladenie potravín, napr. v chladiacej taške.

Tip Pri výpadku elektrického prúdu alebo pri poruche oneskorí chladiaci akumulátor zahriatie uložených zmrazených potravín.

Miska na kocky ľadu

Na výrobu kociek ľadu použite misku na výrobu kociek ľadu.

Výroba kociek ľadu

1. Misku na kocky ľadu naplňte do $\frac{3}{4}$ vodou a položte do mraziacej priehradky.


Primrznutú misku na kocky ľadu uvoľňujte len tupým predmetom, napr. násadou lyžice.

2. Na uvoľnenie kociek ľadu podržte misku na kocky ľadu krátko pod tečúcou vodou alebo ľad uvoľnite ľahkým skrútením misky.

Základná obsluha

Tu sa dozviete základné informácie o používaní vášho spotrebiča.

Zapnutie spotrebiča

1. Stlačte .
- ✓ Spotrebič začne chladiť.
- ✓ Zaznie varovný zvuk, ukazovateľ teploty (mraziaca priehradka) bliká a alarm svieti, pretože mraziaca priehradka je ešte teplá.

2. Varovný zvuk vypnite pomocou alarm.


✓ alarm zhasne, keď je opäť dosiahnutá nastavená teplota.

3. Nastavte požadovanú teplotu.
→ *Strana 48*

Upozornenia pre prevádzku

- Keď ste spotrebič zapli, nastavená teplota sa dosiahne až po niekoľkých hodinách. Kým sa nedosiahne teplota, potraviny nekladajte.
- Kryt okolo mraziacej priehradky sa občas mierne ohrieva. Zabraňuje to oroseniu v oblasti tesnenia dvierok.
- Keď dvierka mraziacej priehradky zatvoríte, môže vzniknúť podtlak a dvierka mraziacej priehradky nebudete môcť hneď otvoriť. Počkajte chvíľu, kým sa podtlak vyrovná.

Vypnutie spotrebiča

- ▶ Stlačte .
- ✓ Spotrebič už nechladí.

Nastavenie teploty

Po zapnutí spotrebiča môžete nastaviť teplotu.

Nastavenie teploty chladiacej priehradky

- ▶ Stláčajte $-/+$ (chladiaca priehradka), kým ukazovateľ teploty (chladiaca priehradka) nezobrazí požadovanú teplotu.

Odporúčaná teplota v mraziacej zásuvke je 4 °C.

Nastavenie teploty v zásuvke čerstvého chladenia

Upozornenie Teplota v zásuvke čerstvého chladenia sa udržiava okolo 0 °C.

- ▶ Ak sa na chladených potravinách v zásuvke čerstvého chladenia tvorí námraza, nastavte vyššiu teplotu.
→ *Strana 60*

Nastavenie teploty mraziacej priehradky

- ▶ Stláčajte **-/+** (mraziaca priehradka), kým ukazovateľ teploty (mraziaca priehradka) nezobrazí požadovanú teplotu.
Odporúčaná teplota v mraziacej zásuvke je **-18 °C**.

Doplnkové funkcie

Zistite, aké nastaviteľné doplnkové funkcie má váš spotrebič.

Superchladenie

Pri voľbe Superchladenie chladí chladiaca priehradka čo možno najviac. Potraviny a nápoje sa tak rýchlo zmrazia.
Pred uložením veľkých množstiev potravín stlačte Superchladenie.

Upozornenie Keď je zapnutá funkcia Superchladenie, môže dôjsť k zvýšenej hlučnosti.

Zapnutie Superchladenie

- ▶ Stlačte **super** (chladiaca priehradka).
- ✓ **super** (chladiaca priehradka) svieti.

Upozornenie Po približne 15 hodinách sa spotrebič prepne do normálnej prevádzky.

Vypnutie Superchladenie

- ▶ Stlačte **super** (chladiaca priehradka).
- ✓ Zobrazí sa predtým nastavená teplota.

Automatické Superzmrazovanie

Automatické Superzmrazovanie sa automaticky zapne po vložení teplých potravín.

Pri automatickom Superzmrazovaní chladí mraziaca priehradka oveľa viac ako v normálnom režime. Potraviny sa tak rýchlo zmrazia až do jadra.

Keď je zapnuté automatické Superzmrazovanie, svieti **super** (mraziaca priehradka) a môže sa zvýšiť hlučnosť.

Po uplynutí automatického Superzmrazovania sa spotrebič prepne do normálnej prevádzky.

Zrušenie automatického Superzmrazovanie

- ▶ Stlačte **super** (mraziaca priehradka).
- ✓ Zobrazí sa predtým nastavená teplota.

Manuálne Superzmrazovanie

Pri Superzmrazovaní chladí chladiaca priehradka čo možno najviac. Potraviny sa tak rýchlo zmrazia až do jadra.

Zapnite Superzmrazovanie 4 až 6 hodín predtým, ako uložíte potraviny hmotnosti od 2 kg do mraziacej priehradky.

Aby ste využili mraziacu kapacitu, použite Superzmrazovanie.

→ *"Predpoklady pre mraziacu kapacitu", Strana 52*

Upozornenie Keď je zapnutá funkcia Superzmrazovanie, môže dôjsť k zvýšenej hlučnosti.

Manuálne zapnutie Superzmrazovanie

- ▶ Stlačte **super** (mraziaca priehradka).
- ✓ **super** (mraziaca priehradka) svieti.

Upozornenie Po približne 60 hodinách sa spotrebič prepne do normálnej prevádzky.

Manuálne vypnutie Superzmrazovanie

- ▶ Stlačte **super** (mraziaca priehradka).
- ✓ Zobrazí sa predtým nastavená teplota.

Dovolenkový režim

V prípade vašej dlhšej neprítomnosti môžete na spotrebiči nastaviť energeticky úsporný dovolenkový režim.

OPATRNE

Nebezpečenstvo poškodenia zdravia!

Keď je zapnutý dovolenkový režim, teplota v chladiacej priehradke sa zvýši. Zvýšením teploty sa môžu množiť baktérie a potraviny podliehajú rozkladu.

- ▶ Pri zapnutom dovolenkovom režime neskladujte v chladiacej priehradke žiadne potraviny.

Spotrebič automaticky prestaví teplotu.

Priehradka	Teplota
Chladiaca priehradka	14 °C
Mraziaca priehradka	bez zmeny

Neskladujte v tomto čase v chladiacej priehradke žiadne potraviny.

Zapnutie dovolenkového režimu

- ▶ Stlačte **holiday**.
- ✓ **holiday** svieti.
- ✓ Ukazovateľ teploty (chladiaca priehradka) nezobrazuje teplotu.

Vypnutie dovolenkového režimu

- ▶ Stlačte **holiday**.
- ✓ Zobrazí sa predtým nastavená teplota.

Alarm

Spotrebič má k dispozícii funkcie alarmu.

Alarm dvierok

Keď sú dvierka spotrebiča dlhšie otvorené, zapne sa alarm dvierok.

Vypnutie varovného zvuku (alarm dvierok)

- ▶ Zatvorte dvierka spotrebiča alebo stlačte **alarm**.
- ✓ Varovný zvuk je vypnutý.

Teplotný alarm

Ak je teplota v mraziacej priehradke príliš vysoká, zapne sa teplotný alarm.

OPATRNE

Nebezpečenstvo poškodenia zdravia!

Pri rozmrazovaní môžu sa môžu množiť baktérie a zmrazené potraviny podliehajú rozkladu.

- ▶ Čiastočne alebo úplne rozmrazené potraviny už nezmrázujte.
- ▶ Môžu sa opäť zmraziť až po uvarení alebo upečení.
- ▶ Maximálnu dobu skladovania musíte príslušne skrátiť.

Bez nebezpečenstva pre zmrazené potraviny sa alarm teploty môže zapnúť v nasledujúcich prípadoch:

- Spotrebič sa uvedie do prevádzky.
- Vloží sa veľké množstvo čerstvých potravín.

- Dvierka chladiacej priehradky sú príliš dlho otvorené.

Vypnutie varovného zvuku (alarm teploty)

- ▶ Stlačte **alarm**.
- ✓ Ukazovateľ teploty (mraziaca priehradka) krátko zobrazí najvyššiu teplotu nameranú v mraziacej priehradke. Ukazovateľ teploty (mraziaca priehradka) potom znova zobrazí nastavenú teplotu.
- ✓ Od tohto okamihu sa najvyššia teplota nanovo zistí a uloží.
- ✓ **alarm** svieti, kým sa znovu nedosiahne nastavená teplota.

Chladiaca priehradka

V chladiacej priehradke môžete uchovávať mliečne výrobky, vajcia, hotové jedlá, pečivo, otvorené konzervy a syr.

Teplotu v chladiacej priehradke môžete nastaviť v rozsahu 3 °C až 8 °C. Odporúčaná teplota v mraziacej zásuvke je 4 °C.

Pri uložení v chlade môžete na krátko až stredne dlhú dobu skladovať aj potraviny rýchlo podliehajúce rozkladu. Čím je zvolená nižšia teplota, tým dlhšie zostanú potraviny čerstvé.

Tipy na uloženie potravín do chladiacej priehradky

Venujte pozornosť tipom, keď ukladáte potraviny do chladiacej priehradky.

- Aby sa dlhšie zachovala kvalita a čerstvosť potravín, skladujte len čerstvé a neporušené potraviny.
- Pri hotových výrobkoch a plnom tovare dbajte na to, aby ste neprekročili dátum minimálnej trvanlivosti alebo dátum spotreby uvedený výrobcom.

- Aby sa zachovala vôňa, farba a čerstvosť alebo aby sa zabránilo prenosu chutí a sfarbeniu plastových častí, potraviny skladujte dobre zabalené alebo zakryté.
- Teplé jedlá a nápoje nechajte najskôr vychladnúť, až potom ich uložte do chladiacej priehradky.

Chladiace zóny v chladiacej priehradke

Cirkuláciou vzduchu v chladiacej priehradke vznikajú rôzne chladiace zóny.

Najchladnejšia zóna

Najchladnejšia zóna je na deliacej doske a v odkladacej ploche pre veľké fľaše na dvierkach.

Najteplejšia zóna

Najteplejšia zóna je v dvierkach úplne hore.

Tipy

- V najteplejšej zóne skladujte odolné potraviny, napr. tvrdé syry a maslo. Syr tak môže ďalej rozvinúť svoju arómu a maslo zostane roztierateľné.
- Potraviny, ktoré sú náročné na podmienky skladovania, napríklad ryby, údeniny a mäso, skladujte v zásuvke čerstvého chladenia. → *"Zásuvka čerstvého chladenia", Strana 51*

Zásuvka čerstvého chladenia

V zásuvke čerstvého chladenia môžete potraviny uchovávať čerstvé až trikrát dlhšie ako v chladiacej priehradke.

Teplota v zásuvke čerstvého chladenia sa udržiava okolo 0 °C.

Vďaka čerstvému skladovaniu je kvalita skladovaných potravín lepšie zachovaná. Nízka teplota a optimálna vlhkosť vzduchu umožňujú ideálne podmienky pre skladovanie čerstvých potravín.

Doby uskladnenia v zásuvke čerstvého chladenia pri 0 °C

Doby uskladnenia závisia od výslednej kvality potravín.

Potraviny	Doba uskladnenia
Čerstvé ryby, plody mora	až 3 dni
Hydina, mäso (varené / pečené)	až 5 dní
Hovädzie, bravčové, jahňacie, údeniny (nárez)	až 7 dní
Údené ryby, brokolica	až 14 dní
Šalát, fenikel, marhule, slivky	až 21 dní
Mäkké syry, jogurt, tvaroh, cmar, karfiol	až 30 dní

Mraziaca priehradka

V mraziacej priehradke môžete skladovať mrazené jedlá, zmrazovať potraviny a vyrábať kocky ľadu. Teplota sa dá nastaviť v rozmedzí -16 °C až -24 °C.

Potraviny by sa mali dlhodobo skladovať pri teplote -18 °C alebo nižšej.

Pri uskladnení zmrazením sa dajú potraviny podliehajúce rozkladu dlhodobo skladovať. Nízke teploty spomaľujú alebo zastavujú proces rozkladu. Časový úsek medzi uložením čerstvých potravín a úplným zmrazením závisí od rôznych faktorov:

- Nastavená teplota
- Potraviny (veľkosť a druh)
- Množstva uložených potravín

- Množstvo už uložených potravín

Mraziaca kapacita

Mraziaca kapacita udáva, aké množstvo potravín je možné zmraziť v priebehu koľkých hodín do jadra. Údaje o mraziacej kapacite nájdete na výrobnom štítku. → Obr. 11/6

Predpoklady pre mraziacu kapacitu

1. Cca 24 hodín pred vložením čerstvých potravín zapnite Superzmrazovanie.
→ "Manuálne zapnutie Superzmrazovanie", Strana 49
2. Na spotrebičoch s plochou zásuvkou na mrazené potraviny najprv naplňte túto zásuvku. Na spotrebičoch bez plochej zásuvky na mrazené potraviny najprv naplňte potraviny najspodnejšiu zásuvku na mrazené potraviny. Tam sa potraviny najrýchlejšie zmrazia.
3. Čerstvé potraviny zmrazujte podľa možnosti v tesnej blízkosti bočných stien.

Plné využitie objemu mraziacej priehradky

Zistite, ako uložiť maximálne množstvo mrazených potravín v mraziacej priehradke.

1. Vyberte všetky časti vybavenia.
→ Strana 56
2. Uložte potraviny priamo na odkladacie plochy a na dno mraziacej priehradky.

Tipy na nákup mrazených jedál

Venujte pozornosť tipom, keď nakupujete mrazené jedlá.

- Dbajte na to, aby obal nebol poškodený.

- Dbajte na dátum minimálnej trvanlivosti.
- Teplota v predajnom mraziacom boxe musí byť $-18\text{ }^{\circ}\text{C}$ alebo nižšia.
- Zabezpečte, aby teplota výrobku počas prepravy nepresiahla túto teplotu. Mrazené jedlá prenášajte podľa možnosti v izolovanej taške a rýchlo uložte do mraziacej priehradky.

Tipy na uloženie potravín do mraziacej priehradky

Venujte pozornosť tipom, keď ukladáte potraviny do mraziacej priehradky.

- Aby sa menšie množstvá čerstvých potravín zmrazili rýchlo a šetrne, položte ich do najvrchnejšej zásuvky na mrazené potraviny.
- Rozložte potraviny celoplošne do priehradiek alebo do zásuviek na mrazené potraviny.
- Zmrazované potraviny by sa nemali dostať do kontaktu s potravinami, ktoré sú už zmrazené. V prípade potreby zmrazené potraviny v mraziacej priehradke popremiestňujte.
- Aby mohol vzduch bez prekážok cirkulovať, zásuvku na mrazené potraviny zasuňte až na doraz.

Rýchle zmrazovanie menších množstiev potravín

Venujte pozornosť informáciám, keď chcete rýchlo zmraziť menšie množstvo potravín.

1. Potraviny položte do mraziacej misky, ktorá je nasadená vzadu na veľkú zásuvku na mrazené potraviny alebo sprava začínajúc do plochej zásuvky na mrazené potraviny.
2. Potraviny rozložte po celej ploche.

Tipy na zmrazovanie čerstvých potravín

Venujte pozornosť tipom, keď zmrazujete čerstvé potraviny.

- Na zmrazovanie používajte len čerstvé a bezchybné potraviny.
- Uvarené alebo upečené potraviny sú vhodnejšie ako potraviny, ktoré sa konzumujú surové.
- Aby sa zachovala výživová hodnota, vôňa a farba, niektoré potraviny by ste mali pripraviť na zmrazenie.
 - Zelenina: umyť, pokrájať na kúsky, blanšírovať.
 - Ovocie: umyť, odkôstkovať a prípadne ošúpať, prípadne pridať cukor alebo roztok kyseliny askorbovej.

Ďalšie informácie nájdete v príslušnej literatúre.

Potraviny vhodné na zmrazovanie

- Pečivo
- Ryby a plody mora
- Mäso
- Divina a hydina
- Zelenina, ovocie a bylinky
- Vajcia bez škrupiny
- Mliečne výrobky, napr. syr, maslo a tvaroh
- Hotové jedlá a zvyšky jedál, napr. polievky, husté polievky, dusené mäso, dusené ryby, zemiakové jedlá, nákypy a múčniky

Potraviny nevhodné na zmrazovanie

- Druhy zeleniny, ktoré sa obvykle konzumujú syrové, napr. listové šaláty alebo reďkovky
- Vajcia v škrupinách alebo vajcia uvarené natvrdo
- Hrozno
- Celé jablká, hrušky a broskyne

- Jogurt, kyslé mlieko, kyslá smotana, crème fraiche a majonéza

Zabalenie zmrazených potravín

Keď zvolíte vhodný obalový materiál a správny spôsob balenia, môže sa vo veľkej miere zachovať kvalita výrobku a zabrániť škvrnám spôsobeným mrazom.

1. Vložte potraviny do obalu.

Vhodný obal:

- Plastová fólia z polyetylénu
- Rukávová fólia z polyetylénu
- Vrecko na mrazené potraviny z polyetylénu
- Dózy na zmrazené potraviny

Nevhodný obal:

- Baliaci papier
- Pergamenový papier
- Celofán
- Hliníková fólia
- Odpadové vrecká a použité nákupné vrecká

2. Vytlačte vzduch.

3. Obaly vzduchotesne uzatvorte, aby potraviny nestratili chuť alebo nevyschli.

Na uzatváranie sú vhodné:

- Gumové krúžky
- Plastové spony
- Lepiace pásky odolné proti chladu

4. Poznačte si na obal obsah a dátum zmrazenia.

Trvanlivosť zmrazených potravín pri teplote –18 °C

Venujte pozornosť lehote skladovania, keď zmrazujete potraviny.

Potraviny	Lehota skladovania
Ryby, údeniny, hotové jedlá, pečivo	až 6°mesiacov
Hydina, mäso	až 8°mesiacov

Potraviny	Lehota skladovania
Zelenina, ovocie	až 12°mesiacov

Kalendár zmrazovania

Natlačený kalendár zmrazovania udáva maximálnu lehotu uloženia v mesiacoch pri priebežnej teplote –18 °C.

Metóda rozmrazovania mrazených potravín

Metóda rozmrazovania sa musí prispôbiť potravinám a účelu použitia, aby sa kvalita výrobkov čo najlepšie zachovala.

OPATRNE **Nebezpečenstvo poškodenia zdravia!**

Pri rozmrazovaní môžu sa môžu množiť baktérie a zmrazené potraviny podliehajú rozkladu.

- ▶ Čiastočne alebo úplne rozmrazené potraviny už nezmrázujte.
- ▶ Môžu sa opäť zmraziť až po uvarení alebo upečení.
- ▶ Maximálnu dobu skladovania musíte príslušne skrátiť.

Metóda rozmrazovania	Potraviny
Chladiaca priehradka	Potraviny živočíšneho pôvodu, napr. ryby, mäso, syry, tvaroh
Teplota v miestnosti	Chlieb
Mikrovlnný ohrev	Potraviny na okamžitú konzumáciu alebo na okamžitú prípravu
Rúra na pečenie alebo sporák	Potraviny na okamžitú konzumáciu alebo na okamžitú prípravu

Odmrazovanie

Venujte pozornosť informáciám, keď chcete spotrebič odmraziť.

Odmrazovanie v chladiacej priehradke

Chladiaca priehradka spotrebiča sa odmrazuje automaticky.

Odmrazovanie v zásuvke čerstvého chladenia

Zásuvka čerstvého chladenia spotrebiča sa odmrazuje automaticky.

Odmrazovanie v mraziacej priehradke

Pretože zmrazené potraviny sa nemú rozmraziť, neodmrazuje sa mraziaca priehradka automaticky. Vrstva námrazy v mraziacej priehradke zhoršuje prenos chladu na zmrazené potraviny a zvyšuje spotrebu elektrického prúdu.

Odmrazovanie mraziacej priehradky

Mraziacu priehradku pravidelne odmrazujte.

1. Asi 4 hodiny pred odmrazovaním zapnite Superzmrazovanie.
→ "Manuálne zapnutie Superzmrazovanie", *Strana 49*
Potraviny tak dosahujú veľmi nízke teploty a môžete ich tak dlhšie skladovať pri teplote miestnosti.
2. Vyberte zásuvky s mrazenými potravinami a dočasne ich uskladnite na chladnom mieste. Chladiace akumulátory, ak sú k dispozícii, položte na zmrazené potraviny.
3. Vypnite spotrebič. → *Strana 48*

4. Odpojte spotrebič od elektrickej siete.
Vyťahnite sieťovú zástrčku sieťového prípojného vedenia alebo vypnite poistku v poistkovej skrini.
5. Aby sa odmrazovanie urýchlilo, postavte hrniec s horúcou vodou na podložke do mraziacej priehradky.
6. Kondenzát vytrite utierkou alebo špongiou.
7. Mraziacu priehradku utrite do sucha mäkkou, suchou utierkou.
8. Vykonajte elektrické pripojenie spotrebiča.
9. Zapnite spotrebič. → *Strana 48*
10. Zásuvky s mrazenými potravinami vložte naspäť.

Čistenie a údržba

Aby váš spotrebič zostal dlhodobo pekný a funkčný, starostlivo ho čistite a starajte sa oň.

Čistenie neprístupných miest musí vykonať zákaznícka služba. Čistenie vykonané zákazníckou službou môže spôsobiť náklady.

Príprava spotrebiča na čistenie

Zistite, ako pripravíte váš spotrebič na čistenie.

1. Vypnite spotrebič. → *Strana 48*
2. Odpojte spotrebič od elektrickej siete.
Vyťahnite sieťovú zástrčku sieťového prípojného vedenia alebo vypnite poistku v poistkovej skrini.
3. Vyberte všetky potraviny a uskladnite ich na chladnom mieste.
Ak sú k dispozícii, na potraviny položte chladiace akumulátory.
4. Keď je prítomná vrstva námrazy, nechajte ju odmraziť.

5. Vyberte všetky súčasti vybavenia zo spotrebiča. → *Strana 56*
6. Demontujte nasledujúce časti zariadenia zo spotrebiča:
 - → *"Deliaca doska a kryt zásuvky na ovocie a zeleninu", Strana 57*
 - → *"Výsuvné kolajničky", Strana 57*

Čistenie spotrebiča

Spotrebič čistíte podľa uvedených odporúčaní, aby sa nesprávnym čistením alebo nevhodnými čistiacimi prostriedkami spotrebič nepoškodil.

VAROVANIE

Nebezpečenstvo zásahu elektrickým prúdom!

- Vniknutá vlhkosť môže spôsobiť úraz elektrickým prúdom.
 - ▶ Na čistenie spotrebiča nepoužívajte parný čistič ani vysokotlakový čistič.
- Tekutiny v osvetlení môžu byť nebezpečné.
 - ▶ Voda na umývanie sa nesmie dostať do osvetlenia.

POZOR!

- Nevhodné čistiace prostriedky môžu poškodiť povrch spotrebiča.
 - ▶ Nepoužívajte tvrdé drôtenky alebo čistiace špongie.
 - ▶ Nepoužívajte agresívne alebo abrazívne čistiace prostriedky.
 - ▶ Nepoužívajte čistiace prostriedky s vysokým obsahom alkoholu.
- Keď budete súčasti vybavenia a príslušenstvo čistiť v umývačke riadu, môžu sa zdeformovať alebo sfarbiť.
 - ▶ Odkladacie plochy a zásobníky nikdy neumývajte v umývačke riadu.

1. Spotrebič pripravte na čistenie. → *Strana 55*
2. Spotrebič, súčasti vybavenia, časti zariadenia a tesnenia dvierok vyčistíte handričkou, vlažnou vodou a malým množstvom pH neutrálneho umývacieho prostriedku.
3. Dôkladne osušte mäkkou, suchou utierkou.
4. Vložte súčasti vybavenia a namontujte časti zariadenia.
5. Vykonajte elektrické pripojenie spotrebiča.
6. Zapnite spotrebič. → *Strana 48*
7. Vložte potraviny.

Vyberanie súčastí vybavenia

Keď chcete súčasti vybavenia dôkladne vyčistiť, vyberte ich zo spotrebiča.

Vyberanie odkladacej plochy

- ▶ Odkladaciu plochu vytiahnite a odoberte.

Vyberanie vyťahovateľnej odkladacej plochy

1. Vytiahnite vyťahovateľnú odkladaciu plochu tak, aby sa západka odstila. → Obr. 7
2. Odkladaciu plochu skloňte ju a vytočte ju nabok.

Vyberanie priehradky v dvierkach

- ▶ Priehradku v dvierkach nadvihnite dohora a vyberte. → Obr. 8

Vyberanie zásuvky na ovocie a zeleninu

- ▶ Vyklepte ① zásuvku na ovocie a zeleninu dopredu a vyberte ju ②. → Obr. 9

Vytiahnutie zásuvky čerstvého chladenia

- Vyklopte ① zásuvku čerstvého chladenia dopredu a vyberte ju ②.
→ Obr. 9

Vyberanie zásuvky na mrazené potraviny

1. Vytiahnite zásuvku na mrazené potraviny až na doraz.
2. Zásuvku na mrazené potraviny vpredu nadvihnite ① a vyberte ②.
→ Obr. 10

Demontáž častí zariadenia

Ak chcete spotrebič dôkladne vyčistiť, môžete z neho vybrať určité časti zariadenia.

Deliaca doska a kryt zásuvky na ovocie a zeleninu

Ak chcete deliacu dosku a kryt zásuvky na ovocie a zeleninu dôkladne vyčistiť, môžete ich vybrať.

Demontáž deliacej dosky

1. Vyberte sklenenú dosku z deliacej dosky.
→ Obr. 11
2. Vyberte zásuvku na ovocie a zeleninu.
3. Stlačte ① páky na oboch stranách spodnej strany a potiahnite ② deliacu dosku smerom dopredu.
→ Obr. 12
4. Nadvihnite deliacu dosku a vyklopte na stranu.

Demontáž krytu

- Nadvihnite kryt zásuvky na ovocie a zeleninu, potiahnite ho smerom dopredu a vyklopte na stranu.

Vloženie deliacej dosky a krytu

1. Nasadte kryt zásuvky na ovocie na zeleninu.

2. Vložte deliacu dosku.
→ Obr. 13
3. Položte sklenenú dosku na deliacu dosku.

Výsuvné koľajničky

Ak chcete výsuvné koľajničky dôkladne vyčistiť, môžete ich vybrať.

Demontáž výsuvných koľajničiek

1. Vytiahnite výsuvnú koľajničku.
→ Obr. 14
2. Zatláčte ① zaistenie v smere šípky a uvoľnite ② ho zo zadného čapu.
→ Obr. 15
3. Posuňte výsuvnú koľajničku bližšie.
4. Posuňte ① výsuvnú koľajničku nad zadný čap dozadu a uvoľnite ju ②.
→ Obr. 16

Montáž výsuvných koľajničiek

1. Ak je výsuvná koľajnička vysunutá, umiestnite ① ju na predný čap a jemne ju potiahnite smerom dopredu ②, aby zapadla.
→ Obr. 17
2. Vložte ① výsuvnú koľajničku na zadný čap a zatláčte ② zaistenie dozadu.
→ Obr. 18

Odstránenie porúch

Menšie poruchy na vašom spotrebiči môžete odstrániť sami. Pred kontaktovaním zákazníckeho servisu použite informácie o riešení problémov. Tým sa vyhnete zbytočným nákladom.

VAROVANIE

Nebezpečenstvo zásahu elektrickým prúdom!

Neodborné opravy sú nebezpečné.

- ▶ Spotrebič môže opravovať iba príslušne vyškolený personál.
- ▶ Pri oprave spotrebiča sa smú používať len originálne náhradné súčiastky.
- ▶ Keď sa poškodí sieťový prípojný kábel tohto spotrebiča, musí ho vymeniť výrobca alebo jeho zákaznícky servis alebo podobne kvalifikovaná osoba, aby sa zabránilo ohrozeniam.

Poruchy funkcie

Porucha	Príčina	Odstránenie poruchy
Spotrebič nefunguje. Nesvieti žiadny indikátor.	Sieťová zástrčka nie je riadne v zásuvke.	▶ Sieťovú zástrčku zasunite do sieťovej zásuvky.
	Poistka sa aktivovala.	▶ Skontrolujte poistky.
	Došlo k výpadku prúdu.	<ol style="list-style-type: none"> 1. Skontrolujte, či je elektrický prúd k dispozícii. 2. Chladiace akumulátory, ak sú k dispozícii, položte na zmrazené potraviny.
Spotrebič nechladí, ukazovatele a osvetlenie svietia.	Zapnutý je prevádzací režim.	<ul style="list-style-type: none"> ▶ Vykonajte autotest spotrebiča. → <i>Strana 62</i> ✓ Po ukončení autotestu sa spotrebič prepne do normálnej prevádzky.
Osvetlenie LED nefunguje. Neodstraňujte kryt žiarovky.	Sú možné rôzne príčiny.	▶ Zavolajte zákaznícky servis. → " <i>Zákaznícky servis</i> ", <i>Strana 63</i>
Chladiaci agregát sa zapína častejšie a na dlhší čas.	Dvierka spotrebiča sa často otvárali.	▶ Dvierka spotrebiča neotvárajte zbytočne.
	Vetracie otvory sú zakryté.	▶ Odstráňte prekážky pred vetracími otvormi.
Automatické Superzmrazovanie sa nezapne.	Nejde o chybu. Spotrebič sa rozhodne autonómne, či je nevyhnutné automatické Superzmrazovanie a automaticky ho zapne alebo vypne.	Nie je potrebné žiadne opatrenie.

Pokyny na indikačnom poli

Porucha	Príčina	Odstránenie poruchy
Na displeji sa zobrazí hlásenie s "D" alebo "E".	Elektronika zistila chybu.	▶ Zavolajte zákaznický servis. → "Zákaznícky servis", <i>Strana 63</i>
Ukazovateľ teploty (mraziaca priehradka) bliká.	Teplota v mraziacej priehradke je príliš vysoká.	<ol style="list-style-type: none"> 1. Stlačte alarm. ✓ Ukazovateľ teploty (mraziaca priehradka) krátko zobrazí najvyššiu teplotu nameranú v mraziacej priehradke. Ukazovateľ teploty (mraziaca priehradka) potom znova zobrazí nastavenú teplotu. 2. Stlačte alarm. ✓ Ukazovateľ teploty (mraziaca priehradka) už bliká.
Ukazovateľ teploty (mraziaca priehradka) bliká, zaznie varovný zvuk a rozsvieti sa alarm .	Sú možné rôzne príčiny.	<ul style="list-style-type: none"> ▶ Stlačte alarm. ✓ Alarm sa vypne.
	Dvierka spotrebiča sú otvorené.	▶ Zatvorte dvierka spotrebiča.
	Vetracie otvory sú zakryté.	▶ Odstráňte prekážky pred vetracími otvormi.
	Vložili sa väčšie množstvá čerstvých potravín.	▶ Neprekračujte mraziacu kapacitu. → "Mraziaca kapacita", <i>Strana 52</i>

Problém s teplotou

Porucha	Príčina	Odstránenie poruchy
Teplota sa výrazne odlišuje od nastavenej hodnoty.	Sú možné rôzne príčiny.	<ol style="list-style-type: none"> 1. Vypnite spotrebič. → <i>Strana 48</i> 2. Asi po 5 minútach spotrebič znova zapnite. → <i>Strana 48</i> <ul style="list-style-type: none"> – Ak je teplota príliš vysoká, skontrolujte ju znova po niekoľkých hodinách. – Ak je teplota príliš nízka, skontrolujte ju znova v nasledujúci deň.

Porucha	Príčina	Odstránenie poruchy
Teplota v zásuvke čerstvého chladenia je príliš vysoká alebo príliš nízka.	Štandardné nastavenie je nastavené na príliš vysokú alebo príliš nízku teplotu (na pr. pri mraze zásuvke čerstvého chladenia).	<p>Upozornenie Zásuvka čerstvého chladenia je štandardne prednastavená na stupeň 0. Stupeň 0 zodpovedá teplote okolo 0 °C. Teplotu v zásuvke čerstvého chladenia môžete nastaviť na hodnotu, ktorá je o 3 stupne vyššia alebo nižšia.</p> <p>Zmena štandardného nastavenia ovplyvní teplotu v chladiacej a mraziacej priehradke.</p> <ol style="list-style-type: none"> 1. Stlačte super, kým nezasvieti ukazovateľ teploty (chladiaca priehradka). 2. Ak si želáte zmeniť nastavenie, stlačte -/+ (chladiaca priehradka). <ul style="list-style-type: none"> - Stupeň -3 zodpovedá najchladnejšiemu nastaveniu. - Stupeň +3 zodpovedá najteplejšiemu nastaveniu. <p>✓ Po jednej minúte sa nastavený stupeň uloží do pamäte.</p>

Zvuky

Porucha	Príčina	Odstránenie poruchy
Spotrebič bzučí.	Nejde o chybu. Beží motor, napr. chladiaci agregát, ventilátor.	Nie je potrebné žiadne opatrenie.
Spotrebič buble, vrčí alebo klokotá.	Nejde o chybu. Rúrkami preteká chladivo.	Nie je potrebné žiadne opatrenie.
Spotrebič cvaká.	Nejde o chybu. Motor, spínač alebo magnetické ventily sa zapínajú alebo vypínajú.	Nie je potrebné žiadne opatrenie.
Spotrebič je hlučný.	Spotrebič nestojí rovno.	▶ Vyrovnajte spotrebič pomocou vodováhy do roviny. V prípade potreby ho niečím podložte.
	Súčasti vybavenia sa kývajú alebo zasekávajú.	▶ Skontrolujte vyberateľné súčasti vybavenia a prípadne ich nanovo vložte.
	Fľaše a nádoby sa dotýkajú.	▶ Fľaše alebo nádoby od seba odsuňte.
	Superzmrazovanie je zapnuté.	Nie je potrebné žiadne opatrenie.

Zápachy

Porucha	Príčina	Odstránenie poruchy
Spotrebič nepríjemne zapácha.	Sú možné rôzne príčiny.	<ol style="list-style-type: none"> 1. Pripravte spotrebič na čistenie. → <i>Strana 55</i> 2. Vyčistite spotrebič. → <i>Strana 56</i> 3. Vyčistite všetky obaly potravín. 4. Aby sa zabránilo tvorbe zápachov, veľmi aromatické potraviny zabalte vzduchotesne. 5. Po 24 hodinách skontrolujte, či došlo k opätovnej tvorbe zápachov.

Vykonanie autotestu spotrebiča

1. Vypnite spotrebič. → *Strana 48*
2. Asi po 5 minútach spotrebič znova zapnite. → *Strana 48*
3. V priebehu 10 sekúnd po zapnutí ^{super} (mraziaca priehradka) držte 3 až 5 sekúnd stlačené, kým nezaznie akustický signál.
 - ✓ Autotest spotrebiča sa spustí.
 - ✓ Počas autotestu spotrebiča zaznie občas dlhý akustický signál.
 - ✓ Keď po skončení autotestu spotrebiča zaznejú 2 akustické signály a ukazovateľ teploty zobrazí nastavenú teplotu, váš spotrebič je v poriadku. Spotrebič sa prepne do normálnej prevádzky.
 - ✓ Keď po dokončení autotestu spotrebiča zaznie 5 zvukových signálov a ^{super} (mraziaca priehradka) bliká 10 sekúnd, informujte zákaznícky servis.

Skladovanie a likvidácia

Zistite tu, ako váš spotrebič pripraviť na uskladnenie. Dozviete sa tiež, ako zlikvidovať staré spotrebiče.

Vyradenie spotrebiča z prevádzky

1. Vypnite spotrebič. → *Strana 48*
2. Odpojte spotrebič od elektrickej siete.

Vytiahnite sieťovú zástrčku sieťového prípojného vedenia alebo vypnite poistku v poistkovej skrini.
3. Spotrebič odmrázte. → *Strana 55*
4. Spotrebič vyčistite. → *Strana 56*
5. Nechajte otvorené dvierka spotrebiča.

Likvidácia starého spotrebiča

Ekologickou likvidáciou môžu byť znovu využité cenné suroviny.

VAROVANIE **Nebezpečenstvo poškodenia zdravia!**

Deti sa môžu zavrieť dovnútra spotrebiča a dostať sa do ohrozenia života.

- ▶ Nevyberajte zo spotrebiča prepážky a nádoby, nebudú tak doň môcť vliezť deti.
- ▶ Vyslúžený spotrebič nenechávajte v dosahu detí.

VAROVANIE **Nebezpečenstvo požiaru!**

Pri poškodení potrubia môže unikáť horľavé chladivo a škodlivé plyny a môžu sa vznietiť.

- ▶ Zabráňte poškodeniu potrubí chladiaceho okruhu a izolácie.
1. Odpojte sieťovú zástrčku napájacieho kábla.
 2. Odrežte napájací kábel.
 3. Spotrebič zlikvidujte ekologicky.



Tento spotrebič je označený v súlade s európskou smernicou 2012/19/EÚ o nakladaní s použitými elektrickými a elektronickými zariadeniami (waste electrical and electronic equipment - WEEE).

Táto smernica stanoví jednotný európsky (EU) rámec pre spätný odber a recyklovanie použitých zariadení.

Zákaznícky servis

Ak máte akékoľvek otázky, nedokážete opraviť poruchu na spotrebiči sami alebo ak spotrebič vyžaduje opravu, obráťte sa na náš zákaznícky servis.

Mnoho problémov môžete sami vyriešiť pomocou informácií o odstraňovaní problémov v tejto príručke alebo na našej webovej stránke. Ak tomu tak nie je, obráťte sa na náš zákaznícky servis.

Vždy nájdeme vhodné riešenie a snažíme sa predísť zbytočným návštevám servisných technikov.

Zabezpečíme opravu vášho spotrebiča s použitím originálnych náhradných dielov vyškolenými servisnými technikmi v záručnej lehote a po uplynutí záruky výrobcu.

Z bezpečnostných dôvodov smie spotrebič opravovať iba kvalifikovaný personál. Nárok na záručné plnenie zaniká, keď opravy alebo zásahy vykonávajú osoby, ktorým sme na to neudelili oprávnenie, alebo ak sú naše spotrebiče vybavené náhradnými dielmi, dodatočnými dielmi alebo časťami príslušenstva, ktoré nie sú originálnymi dielmi, čím vzniká porucha.

Originálne náhradné súčiastky, ktoré sú relevantné pre funkčnosť spotrebiča a spĺňajú nariadenie o ekodizajne, vám poskytne náš zákaznícky servis v období minimálne 10 rokov od uvedenia spotrebiča na trh v Európskom hospodárskom priestore.

Upozornenie Využívanie zákazníckeho servisu je bezplatné v rámci platných miestnych podmienok záruky výrobcu. Minimálna doba trvania záruky (záruka výrobcu pre súkromných používateľov) v Európskom hos-

podárskom priestore trvá 2 roky (s výnimkou Dánska a Švédska, kde záruka trvá 1 rok) podľa platných miestnych záručných podmienok. Záručné podmienky nemajú vplyv na iné práva alebo nároky, ktoré vám prislúchajú podľa miestneho práva.

Podrobné informácie o záručnej dobe a záručných podmienkach vo vašej krajine vám poskytne zákaznícky servis alebo predajca, prípadne ich nájdete na našej webovej stránke. Keď kontaktujete zákaznícky servis, potrebujete číslo výrobku (E.-Nr.) a výrobné číslo (FD) vášho spotrebiča.

Kontaktné údaje zákazníckeho servisu nájdete v priloženom adresári zákazníckej služby alebo na našej webovej stránke.

Označenie produktu (E-Nr.) a výrobné číslo (FD)

Číslo výrobku (E-Nr.) a výrobné číslo (FD) nájdete na typovom štítku spotrebiča.

→ Obr. **1**/6

Ak chcete rýchlo vyhľadať údaje o spotrebiči a telefónne číslo zákazníckeho servisu, môžete si údaje poznačiť.

Technické údaje

Chladivo, užitočný objem a ďalšie technické údaje sú uvedené na výrobnom štítku.

→ Obr. **1**/6

Ďalšie informácie o vašom modeli nájdete na internete na <https://energylabel.bsh-group.com>¹. Táto webová adresa je prepojená na oficiálnu produktovú databázu EÚ EPREL,

¹ Platí len pre krajiny v Európskom hospodárskom priestore

ktorej webová adresa v čase tlače ešte nebola zverejnená. Prosím, postupujte podľa pokynov vyhľadávania modelu. Identifikácia modelu vyplýva zo znakov pred pomlčkou čísla výrobku (E-Nr.) na výrobnom štítku. Alternatívne nájdete identifikáciu modelu aj v prvom riadku energetického štítku EÚ.

BSH Hausgeräte GmbH

Carl-Wery-Straße 34

81739 München

GERMANY

www.siemens-home.bsh-group.com

Vyrobeno BSH Hausgeräte GmbH v licenci k ochranné známce Siemens AG.

Vyrobené BSH Hausgeräte GmbH v licenci k ochranné známce Siemens AG.



9001465634

(000303)

cs, sk