



VIDEO TUTORIAL

Tired of reading long manuals? Get started quickly with a short video.

www.lauben.com/80173



LAUBEN HOT AIR FRYER 2500WT

Benutzerhandbuch | User manual | Užívateľský manuál | Uživatelský manuál |
Instrukcja użytkowania | Felhasználói kézikönyv | Uporabniški priročnik | Priručnik za upotrebu

DE

EN

CZ

SK

PL

HU

SL

HR

DE	Lauben Hot Air Fryer – Benutzerhandbuch	3
EN	Lauben Hot Air Fryer – User manual	11
CZ	Lauben Hot Air Fryer – Uživatelský manuál	19
SK	Lauben Hot Air Fryer – Uživatelský manuál	27
PL	Lauben Hot Air Fryer – Instrukcja obsługi	35
HU	Lauben Hot Air Fryer – Használati útmutató	43
SL	Lauben Hot Air Fryer – Uporabniški priročnik	51
HR	Lauben Hot Air Fryer – Priručnik za upotrebu	59

Lauben Hot Air Fryer 2500WT – Benutzerhandbuch

Spezifikationen und Eigenschaften

Modell	LBNHAF2500
Spannung	220–240V~ 50/60Hz
Leistung	1 300 Watt
Korbvolumen	2,5 Liter
Einstellbare Temperatur	80 °C–200 °C
Timer	(0–60 Min.)

DIESE ANWEISUNGEN AUFHEBEN

DIESES VERBRAUCHSGERÄT IST FÜR DIE VERWENDUNG IN HAUSHALTEN UND IN EINEM ÄHNLICHEN UMFELD, WIE ZUM BEISPIEL FOLGENDEM BESTIMMT:

- Mitarbeiterküchen in Betrieben, Büros und anderen Arbeitsumfeld
- Farmen
- Für Gäste in Hotels, Motels und anderen Beherbergungseinrichtungen
- In Einrichtungen des Typs Bed and Breakfast

Einleitung

Diese Heißluftfritteuse ermöglicht eine einfache und gesunde Zubereitung Ihrer beliebten Gerichte. Dank der schnellen Zirkulation der heißen Luft und der oberen Kochplatte kann eine Vielzahl von Speisen zubereitet werden. Der größte Vorteil ist, dass die Heißluftfritteuse die Speise von allen Richtungen erhitzt und für die meisten Lebensmittel kein Öl verwendet werden muss.

Allgemeine Beschreibung

1. Bedienpaneel
2. Deckel
3. Gehäuse
4. Korb
5. Behälter
6. Taste zum Lösen des Korbes
7. Griff des Korbes
8. Luftableitung
9. Stromkabel

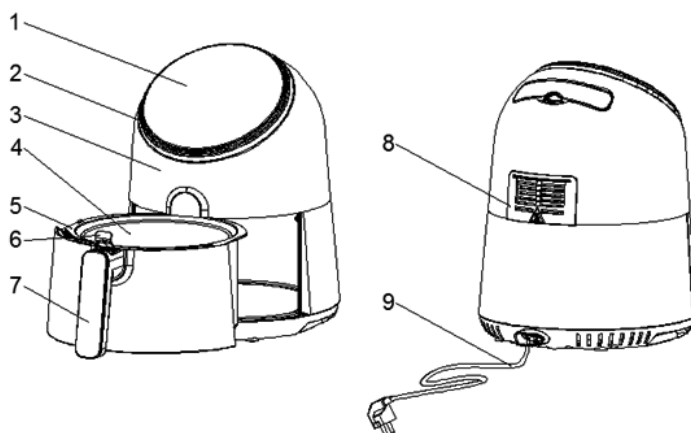


Abb. 1

DE

EN

CZ

SK

PL

HU

SL

HR



Abb. 2

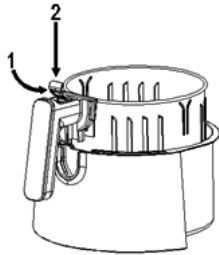


Abb. 3

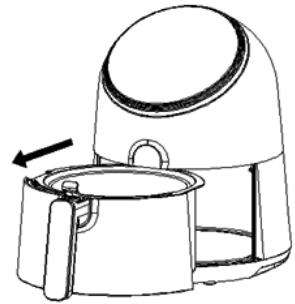


Abb. 4



Abb. 5

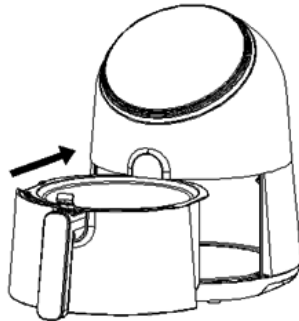


Abb. 6

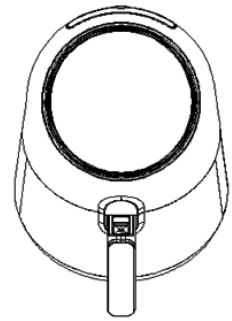


Abb. 7

Wichtig

Lesen Sie diese Bedienungsanleitung sorgfältig bevor Sie das Gerät einschalten und heben Sie diese auf.

SICHERHEITSMASSNAHMEN

Vor der Verwendung dieser Heißluftfritteuse sollten Sie die folgenden grundlegenden Sicherheitsmaßnahmen lesen und diese in weiterer Folge befolgen:

- Kontrollieren Sie vor dem Anschluss der Fritteuse an das Stromnetz, ob die am Gerät angeführte Spannung der Spannung bei Ihnen zu Hause entspricht.
- Wenn dies nicht der Fall ist, kontaktieren Sie den Händler und VERWENDEN Sie das Gerät NICHT.
- Stecken Sie die Fritteuse nur in eine ordentlich geerdete Steckdose.
- LASSEN Sie das Stromkabel des Gerätes NICHT von der Tischkante hängen und auch auf keinen heißen Oberflächen liegen, damit das Stromkabel nicht beschädigt wird.
- Dieses Gerät darf NICHT auf heißen Oberflächen oder in der Nähe eines Gasherdes oder elektrischen Herdes verwendet und auch nicht in einen heißen Ofen gesteckt werden.
- SCHALTEN Sie das Gerät NICHT ohne Inhalt ein, dadurch könnte der Erhitzer beschädigt werden.
- Die fertigen Speisen können sehr heiß sein – rund um die Fritteuse sollten Sie mindestens einen Abstand von mindestens 10 cm lassen, damit die Luft zirkulieren kann (Achtung auf lange Haare, Geschirrtücher und ähnliche Gegenstände), Sorgen Sie dafür, dass die Fritteuse auf einer festen und ebenen Oberfläche verwendet wird, die nicht überhitzt und auch nicht von Kindern erreicht werden kann.
- Legen Sie alle Lebensmittel so in den Korb, damit sie nicht mit dem Heizelement in Berührung kommen.
- Decken Sie die Öffnungen zur Zu- und Ableitung der Luft nicht ab, wenn das Gerät in Betrieb ist.
- Wenn die Pfanne mit Öl gefüllt ist, stellt dies ein Brandrisiko dar.
- Berühren Sie nicht die inneren Teile des Gerätes, wenn dieses in Betrieb ist.
- TAUCHEN Sie das Gerät NICHT in Wasser oder andere Flüssigkeiten, um Stromschläge zu vermeiden, reinigen Sie das Gerät auch nicht unter fließendem Wasser.
- Um Stromschläge oder Kurzschlüsse zu vermeiden, dürfen keine Flüssigkeiten in das Gerät eindringen.
- Während des Betriebes können einige Teile sehr heiß werden.

DE

EN

CZ

SK

PL

HU

SL

HR

- Das Gerät nicht UMPLATZIEREN, wenn es eingeschaltet ist.
- Vermeiden Sie, dass Kinder das Gerät verwenden.
- VERWENDEN Sie KEINE Ersatzteile oder Zubehör ohne Zustimmung des Herstellers, um Brände, Störungen oder Verletzungen zu vermeiden.
- Nehmen Sie das Gerät immer vom Stromnetz, wenn Sie es reinigen oder nicht verwenden. Lassen Sie die Fritteuse vor der Reinigung auskühlen.
- VERWENDEN Sie das Gerät NICHT, wenn das Stromkabel oder die Gabel des Steckers beschädigt sind. Bei notwendigen Reparaturen wenden Sie sich an den Verkäufer der Ihnen das Produkt verkauft hat oder an ein autorisiertes Servicezentrum.
- Dieses Gerät darf nicht von Personen (einschließlich Kinder) mit verringerten körperlichen, geistigen oder mentalen Fähigkeiten verwendet werden, die nicht über genügende Erfahrungen und Kenntnisse verfügen, wenn Sie nicht beaufsichtigt werden und belehrt wurden.
- Kinder sollten beaufsichtigt werden und sollten nicht mit dem Gerät spielen, es handelt sich um kein Spielzeug.
- Kinder dürfen das Gerät nicht ohne Aufsicht reinigen oder instandhalten.
- NICHT im Freien VERWENDEN.
- Vermeiden Sie den Kontakt des Kabels mit heißen Oberflächen.
- Schließen Sie das Gerät nicht mit nassen Händen an das Stromnetz an und bedienen Sie es auch nicht mit nassen Händen.
- Legen Sie keine Gegenstände auf dem Gerät ab.
- Wenn das Gerät in Betrieb ist, lassen Sie es nicht unbeaufsichtigt.
- Während des Prozesses des Heißluftfrittierens wird heißer Dampf abgeleitet. Hände und Gesicht müssen sich in einer sicheren Entfernung vom Dampf und der Luftableitung befinden.
- Achten Sie beim Herausnehmen der Pfanne aus dem Gerät auf den heißen Dampf und heiße Luft.
- Wenn aus dem Gerät dunkler Rauch austritt, trennen Sie das Gerät sofort vom Stromnetz. Entfernen Sie den Behälter erst dann, wenn kein Rauch mehr austritt.
- VERWENDEN Sie das Gerät NUR für den dafür vorgesehenen Zweck.
- Berühren Sie das Stromkabel nicht mit nassen Händen oder wenn Sie in Wasser stehen.
- Die Packung enthält kleine Teile, die für Kinder gefährlich sein könnten. Bewahren Sie das Produkt immer außerhalb der Reichweite von Kindern auf. Beutel oder viele Teile, die enthalten sind, können nach dem Verschlucken oder Aufsetzen auf den Kopf zum Ersticken führen.
- Bei Geräten, die an eine Steckdose angeschlossen werden können: Die Steckdose muss sich in der Nähe des Geräts befinden und leicht zugänglich sein.

ACHTUNG

- Wenn das Gerät falsch oder zu professionellen oder teilweise professionellen Zwecken oder nicht im Einklang mit den Anweisungen in der Bedienungsanleitung verwendet wird, erlischt die Garantie und wir sind nicht dazu verpflichtet eine Haftung für eventuelle Schäden zu übernehmen.
- Wenn Sie das Gerät nicht verwenden, trennen Sie es vom Stromnetz.
- Damit mit dem Gerät sicher manipuliert oder es gereinigt werden kann, muss dieses ungefähr 30 Minuten abkühlen.

AUTOMATISCHES ABSCHALTEN

Dieses Gerät ist mit einem Timer ausgestattet. Sobald der Timer auf 0 steht, gibt das Gerät einen Ton von sich und schaltet sich automatisch ab. Um das Gerät manuell abzuschalten, halten Sie die Taste „1“ länger als 3 Sekunden gedrückt (Abb. 8).

Vor der ersten Inbetriebnahme

1. Entfernen Sie sämtliches Verpackungsmaterial.
2. Entfernen Sie alle Aufkleber oder Etiketten vom Gerät.
3. Reinigen Sie den Korb und den Behälter sorgfältig mit heißem Wasser, einem flüssigen Reinigungsmittel und einem feinen Schwamm.

Anmerkung: Sie können diese Teile auch in der Spülmaschine reinigen.

4. Wischen Sie den Innen- und Außenbereich mit einem feuchten Tuch ab.

Diese Fritteuse funktioniert ohne Öl mit Heißluft. Füllen Sie den Behälter nicht mit Frittierfett.

Vor der Inbetriebnahme

1. Stellen Sie das Gerät auf eine stabile, waagrechte und ebene Fläche.
Stellen Sie das Gerät nicht auf eine Fläche, die nicht wärmebeständig ist.
2. Legen Sie den Korb in die Pfanne (Abb. 3).

DE

EN

CZ

SK

PL

HU

SL

HR

3. Entnehmen Sie das Kabel aus dem unteren Aufbewahrungsbereich des Gerätes.

Füllen Sie den Behälter nicht mit Öl und auch nicht mit einer anderen Flüssigkeit. Um ein perfektes Ergebnis zu erzielen können Sie maximal einen Suppenlöffel Öl in die Pfanne geben.

Legen Sie auf dem Gerät keine Gegenstände ab, um nicht die Luftzirkulation zu unterbrechen und das Ergebnis des Heißluftfrittierens zu beeinflussen.



Abb 8.

Verwendung des Gerätes

HEISLUFTFRITTIEREN

1. Stecken Sie den Stecker in eine geerdete Steckdose.
2. Entnehmen Sie vorsichtig den Behälter (Abb. 4) aus der Heißluftfritteuse.
3. Legen Sie die Lebensmittel in den Korb. (Abb. 5)
4. Geben Sie einen Löffel Öl in den Behälter.
5. Geben Sie den Behälter wieder in die Heißluftfritteuse. (Abb. 6)
Achten Sie darauf, dass Sie den Behälter sorgfältig in die Fritteuse eingeschoben haben.

Verwenden Sie den Behälter nie ohne den eingelegten Korb.

Achtung: Berühren Sie den Behälter nie, wenn das Gerät läuft und auch nicht sofort nachdem es ausgeschalten wurde, da sich dieses stark erhitzt. Nehmen Sie den Behälter nie ohne den Griff in die Hand.


6. Stellen Sie die gewünschte Zubereitungszeit für die jeweiligen Lebensmittel ein (siehe „Einstellungen“ in diesem Kapitel).
7. Bedienen Sie das Bedienpaneel wie folgt (Abb. 8).
Verbinden Sie das Gerät mit dem Stromnetz, die Betriebsanzeige leuchtet auf.

Taste 1 – Ein- und Ausschalttaste

Sobald der Behälter und der Frittierkorb ordentlich eingesetzt worden sind, leuchtet die Ein- und Ausschalttaste auf. Durch gedrücktes Halten der Taste für 3 Sekunden stellen Sie die Temperatur auf 200 °C und die Zubereitungszeit auf 15 Minuten ein. Wenn Sie die Taste erneut drücken beginnt die Zubereitung. Wenn Sie die Taste während der Zubereitung für 3 Sekunden drücken, schaltet sich das Gerät aus. Alle Lampen gehen aus und der Ventilator schaltet sich aus.

Anmerkung: Sie können während der Zubereitung die Taste kurz drücken, wodurch diese unterbrochen wird, durch erneutes Drücken können Sie mit der Zubereitung fortfahren.

Taste 2 – Taste Voreinstellungen

Mit der Taste, , können Sie aus dem Angebot der 8 am häufigsten zubereiteten Lebensmittel wählen. Sobald Sie eines wählen, beginnt das Gerät den Betrieb mit der voreingestellten Dauer und Temperatur der Zubereitung.

Tasten 3 und 4 – Tasten zur Steuerung der Temperatur

Mit Hilfe der Symbole + und – können Sie die Zubereitungstemperatur in Schritten von 5 °C erhöhen oder senken. Durch gedrücktes Halten der Taste können Sie die Temperatur schneller ändern. Temperaturbereich: 80 °C–200 °C.

DE

EN

CZ

SK

PL

HU

SL

HR

Tasten 5 und 6 – Tasten zur Steuerung des Timers

Mit Hilfe der Symbole + und – können Sie in Schritten von 1 Minute die Zubereitungszeit verlängern oder verkürzen. Durch gedrücktes Halten der Taste können Sie die Zubereitungszeit schneller ändern.

Anzeige „7“ – Anzeige Erhitzen

Anzeige „8“ – Anzeige Ventilator

Anzeige „9“ – Anzeige Temperatur

Anzeige „10“ – Anzeige Timer

Anzeigen „11–18“

11 – Pommes frites

12 – Speck

13 – Hühnerkeulen

14 – Garnelen

15 – Steak

16 – Muffins, süßes Gebäck

17 – Gemüse

18 – Fisch

8. Einige Lebensmittel müssen zur Hälfte der Zubereitungszeit durchgeschüttelt werden (siehe Abschnitt „Einstellungen“ in diesem Kapitel). Um die Lebensmittel durchzuschütteln ziehen Sie den Behälter am Griff aus dem Gerät und schütteln Sie diese. Geben Sie den Behälter danach wieder in die Fritteuse.

Hinweis: Achten Sie beim Durchschütteln darauf, dass Sie nicht die Taste am Griff drücken. (Abb. 3)

Tip: Um das Gewicht des durchzuschüttelnden Inhaltes zu verringern, können Sie den Korb aus dem Behälter nehmen und nur den Korb schütteln. Ziehen Sie in diesem Fall den Behälter aus dem Gerät, stellen Sie diesen auf einer hitzebeständigen Oberfläche ab und drücken Sie die Taste am Griff um den Korb aus dem Behälter nehmen zu können.

9. Sobald Sie einen Alarm hören, ist die Zubereitungszeit abgelaufen. Nehmen Sie die Pfanne aus dem Gerät und stellen Sie diese auf einer hitzebeständigen Oberfläche ab.

10. Kontrollieren Sie, ob die Lebensmittel fertig sind.

Wenn diese noch nicht fertig sind, geben Sie die Pfanne einfach wieder in den Behälter und stellen Sie den Timer auf einige weitere Minuten ein.

11. Um die Lebensmittel (z.B. Pommes frites) herauszunehmen ziehen Sie den Behälter aus der Heißluftfritteuse und stellen Sie diesen auf einer hitzebeständigen Oberfläche ab, drücken Sie die Taste um den Korb zu lösen und nehmen Sie den Korb aus dem Behälter.

Kippen Sie den Korb nicht, sofern dieser noch immer in Behälter ist. Dadurch könnte das am Boden des Behälters angesammelte überschüssige Öl über die zubereiteten Lebensmittel gegossen werden.

Der Behälter, die Lebensmittel und die Fritteuse sind heiß. Abhängig vom Typ der Lebensmittel in der Fritteuse kann Dampf aus dem Behälter entweichen.

12. Leeren Sie den Korb in eine Schüssel oder auf einen Teller.

Tip: Nehmen Sie große oder zarte Lebensmittel mit einer Zange aus dem Korb.

13. Sobald eine Portion der Lebensmittel fertig ist, kann die Fritteuse sofort zur Zubereitung weiterer Lebensmittel verwendet werden.

EINSTELLUNGEN

Mit Hilfe der unten angeführten Tabelle können Sie die Grundeinstellungen für die jeweiligen Lebensmittel auswählen.

Anmerkung: Berücksichtigen Sie, dass diese Einstellungen nur der Orientierung dienen. Da sich die Lebensmittel aufgrund ihres Ursprungs, ihrer Größe, Form und Marken unterscheiden, können wir keine optimalen Einstellungen für konkrete Lebensmittel garantieren.

Da die Heißlufttechnologie die Luft im Inneren des Gerätes sofort wieder erhitzt, wird der Frittierprozess durch das kurze Herausziehen des Behälters nicht unterbrochen.

Tipps

- Kleinere Lebensmittel erfordern normalerweise einen kürzeren Zubereitungsprozess als größere Lebensmittel.
- Größere Mengen an Lebensmitteln erfordern nur eine etwas längere Zubereitungszeit.
- Durch das Durchschütteln von kleineren Lebensmitteln zur Hälfte der Zubereitungszeit sorgen für ein optimales Endergebnis und verhindern eine unregelmäßige Zubereitung.
- Die optimale Menge für die Zubereitung von knusprigen Pommes frites beträgt 500 Gramm. Verwenden Sie für eine schnelle und

DE

EN

CZ

SK

PL

HU

SL

HR

einfache Zubereitung von gefüllten Speisen fertigen Teig. Fertiger Teig kann auch schneller als hausgemachter Teig vorbereitet werden.

- Wenn Sie einen Kuchen oder eine Quiche zubereiten oder knusprige oder gefüllte Speisen frittieren wollen, geben Sie das Backblech oder die Backschüssel in den Korb der Heißluftfritteuse.
- Sie können die Heißluftfritteuse auch zum Aufwärmen von Speisen verwenden. Um Lebensmittel aufzuwärmen stellen Sie die Temperatur auf 150 °C und Zeit auf maximal 10 Minuten ein.

	Min-max Menge (g)	Zeit (Min.)	Temperatur (°C)	Durchschütteln	Weitere Informationen
Kartoffeln und Pommes frites					
Schmale gefrorene Pommes	300-400	18-20	200	durchschütteln	
Breite gefrorene Pommes	300-400	20-25	200	durchschütteln	
Bratkartoffeln	500	20-25	200	durchschütteln	
Fleisch und Geflügel					
Steak	100-500	10-15	180		
Schweinskotelette	100-500	10-15	180		
Hamburger	100-500	10-15	180		
Hot Dog	100-500	13-15	200		
Keulen	100-500	25-30	180		
Hühnerbrust	100-500	15-20	180		
Andere					
Frühlingsrollen	100-400	8-10	200	durchschütteln	Für diese Art der Zubereitung geeignete
Gefrorene Hühnernuggets	100-500	6-10	200	durchschütteln	Für diese Art der Zubereitung geeignete
Gefrorene Fischstäbchen	100-400	6-10	200		Für diese Art der Zubereitung geeignete
Gefrorener Gebackener Käse	100-400	8-10	180		Für diese Art der Zubereitung geeignete
Gefülltes Gemüse	100-400	10	160		
Backen					
Kuchen	300	20-25	160		Backblech verwenden
Quiche	400	20-22	180		Backblech / Backschüssel verwenden
Muffins	300	15-18	200		Backblech verwenden
Süße Snacks	400	20	160		Backblech / Backschüssel verwenden

Anmerkung: Wenn Sie mit dem Frittieren beginnen, wenn die Heißluftfritteuse noch kalt ist, rechnen Sie 3 Minuten zur Zubereitungszeit dazu.

Reinigung

Reinigen Sie das Gerät nach jeder Verwendung.

Behälter und Korb mit Antihaftoberfläche. Verwenden Sie keine metallischen Küchenhilfsmittel oder aggressive Reinigungsmittel, diese könnten die antihafte Oberfläche beschädigen.

1. Ziehen Sie den Stecker aus der Steckdose und lassen Sie das Gerät auskühlen.

Anmerkung: Damit die Heißluftfritteuse schneller abkühlt, entfernen Sie den Behälter.

2. Reinigen Sie den Innenbereich des Gerätes mit einem feuchten Tuch.

DE

EN

CZ

SK

PL

HU

SL

HR

3. Waschen Sie den Behälter und den Korb mit heißem Wasser, einem flüssigen Reinigungsmittel und einem sanften Schwamm. Diese beiden Teile können auch in der Spülmaschine gereinigt werden. Um restliche Verschmutzungen zu lösen können Sie ein Entfettungsmittel verwenden.

Tipp: Wenn am Korb oder Behälter Verunreinigungen haften geblieben sind, füllen Sie den Behälter mit heißem Wasser und flüssigem Reinigungsmittel. Geben Sie den Korb in den Behälter und lassen Sie den Behälter und den Korb für ungefähr 10 Minuten einweichen.

4. Reinigen Sie den Innenbereich des Gerätes mit heißem Wasser und einem sanften Schwamm.

5. Um eventuelle Lebensmittelreste zu entfernen, reinigen Sie das Heizelement mit einer Reinigungsbürste.

Lagerung

1. Trennen Sie das Gerät vom Stromnetz und lassen Sie es auskühlen.

2. Vergewissern Sie sich, dass alle Teile sauber und trocken sind.

Umwelt

Wenn das Gerät am Ende seiner Lebensdauer ist, sorgen Sie es nicht über den Hausmüll, sondern geben Sie es an einer Abfallsammelstelle ab. Dadurch schützen Sie die Umwelt.

Garantie und Service

Wenn Sie einen Service oder Informationen benötigen oder bei eventuellen Problemen kontaktieren Sie bitte ein örtliches autorisiertes Servicezentrum.

Problembehebung

Problem	Mögliche Ursache	Lösung
Die Heißluftfritteuse funktioniert nicht.	Das Gerät ist nicht an das Stromnetz angeschlossen.	Stecken Sie den Stecker in eine geerdete Steckdose.
	Sie haben den Timer nicht eingestellt.	Um den Timer einzustellen, geben Sie die im Handbuch angeführte Zubereitungszeit ein.
Die in der Fritteuse zubereiteten Lebensmittel sind nicht fertig.	Zu viele Lebensmittel im Korb.	Geben Sie eine geringere Menge an Lebensmittel in den Korb. Kleinere Portionen werden gleichmäßiger frittiert.
	Die eingestellte Temperatur ist zu gering.	Stellen Sie die Temperatur mit der Taste gemäß den „Einstellungen“ im Kapitel „Verwendung des Gerätes“ ein.
Die Lebensmittel werden ungleichmäßig frittiert.	Die Zubereitungszeit ist zu kurz.	Stellen Sie den Timer mit der Taste zur Einstellung der Zeit gemäß den „Einstellungen“ im Kapitel „Verwendung des Gerätes“ ein.
	Einige Lebensmittel müssen zur Hälfte der Zubereitung durchgeschüttelt werden.	Lebensmittel, die übereinander liegen /z.B. Pommes frites), müssen zur Hälfte der Zubereitungszeit durchgeschüttelt werden. Siehe Abschnitt „Einstellungen“ im Kapitel „Verwendung des Gerätes“.
Die frittierten Lebensmittel sind nicht knusprig.	Sie haben Lebensmittel verwendet, die in einer klassischen Fritteuse zubereitet werden sollten.	Damit das Ergebnis knusprig wird, verwenden Sie Lebensmittel die für die Zubereitung im Ofen geeignet sind oder bestreichen Sie die Lebensmittel leicht mit Öl.
Der Behälter lässt sich nicht richtig in das Gerät einschieben.	Im Korb befinden sich zu viele Lebensmittel.	Füllen Sie den Korb nicht über die MAX Anzeige.
	Der Korb wurde nicht richtig in den Behälter gelegt.	Drücken Sie den Korb in den Behälter, bis Sie ein Klicken hören.
Aus dem Gerät steigt weißer Rauch auf.	Sie bereiten fette Lebensmittel zu.	Wenn Sie in der Heißluftfritteuse fetthaltige Lebensmittel zubereiten, entweicht Öl in den Behälter. Dadurch entsteht weißer Rauch und der Behälter kann sich stärker erhitzen. Dies hat keine Auswirkungen auf den Behälter und das Endergebnis.

DE

EN

CZ

SK

PL

HU

SL

HR

	Im Behälter befinden sich Fettrückstände.	Der Weiße Rauch entsteht durch die Erhitzung der Fettrückstände. Reinigen Sie den Behälter nach jeder Verwendung sorgfältig.
Frische Pommes werden ungleichmäßig frittiert.	Sie haben einen falschen Kartoffeltyp verwendet.	Verwenden Sie frische Kartoffeln, die während des Frittierens fest bleiben.
	Sie haben die Pommes vor der Zubereitung nicht ordentlich abgespült.	Spülen Sie die Pommes sorgfältig, damit die Stärke von der Oberfläche beseitigt wird.
Die frischen Pommes sind nicht knusprig.	Ob die Pommes knusprig sind, hängt von der Menge an Öl und Wasser ab.	Trocknen Sie die Pommes ordentlich vor der Zubereitung.
		Schneiden Sie die Pommes in kleinere Stücke, damit sie knuspriger werden.
		Damit die Pommes noch knuspriger werden, sollten Sie ein wenig Öl hinzu geben.

Richtige Entsorgung dieses Produktes



Dieses Zeichen bedeutet, dass dieses Produkt auf dem Gebiet der EU nicht über den Hausmüll entsorgt werden sollte. Um mögliche Umwelt- und Gesundheitsschäden durch eine falsche Abfallentsorgung zu vermeiden, sollte das Produkt verantwortungsvoll entsorgt werden um eine Wiederverwertung zu ermöglichen. Geben Sie das gebrauchte Gerät an einer dafür vorgesehenen Sammelstelle oder bei dem Händler ab, bei dem Sie es gekauft haben. Der Händler sorgt für eine umweltfreundliche Entsorgung des Produktes.

DE

EN

CZ


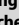
SK

PL

HU

SL

HR

1. Das Symbol  auf dem Gerät und in den Produktunterlagen weist darauf hin, dass gebrauchte Elektronik nicht mit dem Hausmüll entsorgt werden darf. Bringen Sie Elektrogeräte zu den dafür vorgesehenen Sammelstellen, wo sie kostenlos zur Entsorgung angenommen werden. Die fachgerechte Entsorgung trägt zum Erhalt wertvoller natürlicher Ressourcen und zum Schutz der Umwelt sowie der öffentlichen Gesundheit bei, die durch unsachgemäße Entsorgung gefährdet werden können. Für weitere Informationen wenden Sie sich an die örtlichen Behörden oder die nächstgelegene Müllsammelstelle. Unsachgemäße Entsorgung von Elektrogeräten kann gemäß den gesetzlichen Bestimmungen zu einer Geldstrafe führen. **Benutzerinformationen zur Entsorgung von Elektrogeräten (gewerbliche Nutzung):** Informationen zur Entsorgung von Elektrogeräten sind beim Verkäufer oder Lieferanten anzufordern, die diese bereitstellen. **Benutzerinformationen zur Entsorgung von Elektrogeräten in Ländern außerhalb der Europäischen Union:** Das oben aufgeführte Symbol  ist nur in den Ländern der Europäischen Union gültig. Fordern Sie Informationen zur Entsorgung von Elektrogeräten in Ländern außerhalb der EU bei den örtlichen Behörden oder dem Verkäufer an, die diese bereitstellen. Die Hinweise zur korrekten Entsorgung werden durch das Symbol des durchgestrichenen Containers auf dem Produkt, der Verpackung und den Produktunterlagen gegeben.

2. Gewährleistungsansprüche sind bei Ihrem Händler geltend zu machen. Bei technischen Problemen und Fragen setzen Sie sich mit Ihrem Händler in Verbindung, der Sie über die weitere Vorgehensweise informieren wird. Beachten Sie Regeln für die Arbeit mit elektrischen Geräten. Der Benutzer ist nicht berechtigt das Gerät zu zerlegen oder seine Teile auszuwechseln. Beim Öffnen oder Entfernen der Abdeckungen besteht die Gefahr des Stromschlags. Bei falschem Zusammenbau des Geräts und seiner Wiedereinschaltung besteht ebenfalls die Gefahr des Stromschlags.

Die Garantifrist für Produkte beträgt 24 Monate, soweit nicht etwas anderes festgelegt ist. Die Garantie bezieht sich nicht auf Schäden

durch nicht bestimmungsgemäße Verwendung, unsachgemäße Gebrauchsbedingungen, Umgang im Widerspruch zum Handbuch oder normale Abnutzung. Die Garantiezeit für die Batterie beträgt 24 Monate, für ihre Kapazität 6 Monate. Für weitere Informationen besuchen Sie die Website www.elem6.com/warranty

Der Hersteller, Importeur oder Vertriebshändler haften für keine Schäden infolge unsachgemäßer Montage oder nicht bestimmungsgemäßer Verwendung des Produktes.

EU Konformitätserklärung

Die Firma elem6 s.r.o. erklärt hiermit, dass das Gerät Lauben Hot Air Fryer 2500WT in Übereinstimmung mit den grundlegenden Anforderungen und anderen einschlägigen Bestimmungen der Richtlinien **2014/30/EU** und **2014/35/EU** steht. Alle Produkte Lauben sind für den uneingeschränkten Vertrieb in Deutschland, Tschechien, der Slowakei, Polen, Ungarn und anderen EU-Mitgliedsländern bestimmt. Die vollständige Konformitätserklärung kann auf der Webseite www.lauben.com/support/doc heruntergeladen werden.

Import in die EU

elem6 s.r.o., Braškovská 308/15, 16100 Praha 6, Tschechische Republik
www.lauben.com

Hersteller

TIGMON GmbH, Yorkstraße 22; 93049 Regensburg, Deutschland

Druckfehler und Änderungen im Handbuch sind vorbehalten.



Lauben Hot Air Fryer 2500WT – User manual

Specifications and Features

Model	LBNHAF2500
Voltage	220–240V~ 50/60Hz
Wattage	1 300 watts
Capacity of basket	2,5 litres
Adjustable temperature	80 °C–200 °C
Timer	(0–60 min.)

SAVE THESE INSTRUCTIONS

THIS APPLIANCE IS INTENDED TO BE USED IN HOUSEHOLDS AND SIMILAR APPLICATIONS SUCH AS:

- staff kitchen areas in shops, offices and other working environments
- farm houses
- by clients in hotels, motels and other residential environments
- bed and breakfast type environments

Introduction

This hot air fryer provides an easy and healthy way of preparing your favourite ingredients. By using rapid hot air circulation and a top grill, it is able to make numerous dishes. The best part is that the hot air fryer heats food from all directions and most ingredients do not require the use of any oil.

General description

1. Control panel
2. Lid
3. Housing
4. Basket
5. Pan
6. Basket release button
7. Basket handle
8. Air outlet
9. Power cord

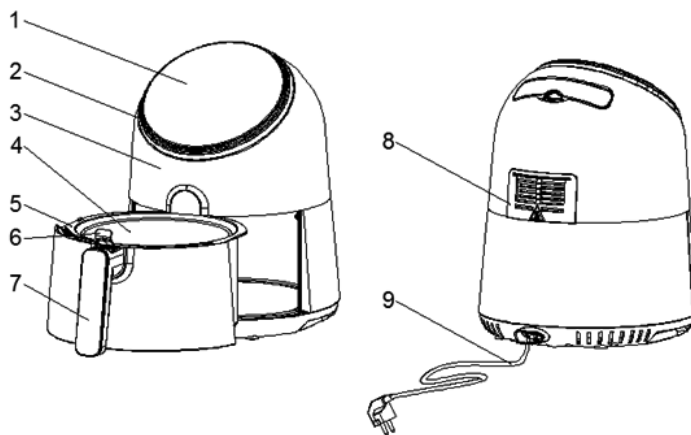


Fig. 1

DE

EN

CZ

SK

PL

HU

SL

HR



Fig. 2

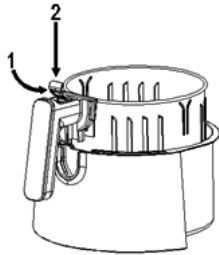


Fig. 3

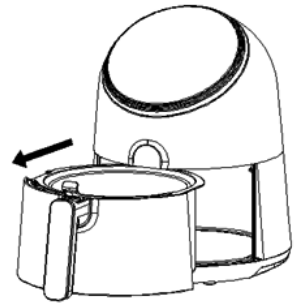


Fig. 4



Fig. 5

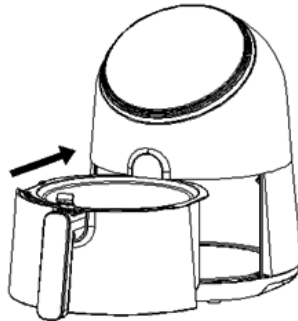


Fig. 6



Fig. 7

Important

Read these instructions carefully before use and keep them for future reference.

SAFETY PRECAUTIONS

Before using this hot air fryer, you should carefully read and follow these basic precautions:

- Before plugging the fryer into a power socket, check that the voltage indicated on the appliance corresponds to the mains voltage in your home.
- If this is not the case, contact your dealer and **DO NOT** use the appliance.
- Only connect the fryer to a properly grounded outlet.
- **DO NOT** let the power cord of the appliance hang over the edge of a table or countertop or allow it to come in contact with any hot surfaces to avoid damaging the power cord.
- This product **CANNOT** be placed on a heated surface or near a gas or electric stove or in a heated oven.
- **DO NOT** warm up when empty, as this may damage the heating element.
- Prepared meals may be very hot - leave at least 10 cm of free space around the fryer for air circulation (also beware of long curtains, dishcloths, etc.).
- Ensure that the fryer is operated on a solid flat surface, which does not overheat and is out of reach children.
- Always place all foods in the basket so they do not come into contact with the heating element.
- Do not cover the air vents while the appliance is in operation.
- Filling the pan with oil is a fire risk.
- Do not touch the inside of the appliance while it is in operation.
- **DO NOT** immerse the product in water or any other liquid as this may cause electric shock and do not wash it under running water.
- To prevent electric shock or short-circuiting, do not allow any liquid to enter the appliance.
- Some parts may become very hot when in operation.
- **DO NOT** move the appliance when it is switched on.
- Do not allow children to use the appliance.
- **DO NOT** use spare parts or accessories without the manufacturer's consent as this may cause fire, electrical failure, and personal injury.

DE

EN

CZ

SK

PL

HU

SL

HR

- Always keep the product unplugged when cleaning it and when not in use. Allow the fryer to cool down before cleaning.
- DO NOT use the appliance with a damaged power cord or plug. Contact your dealer or an authorized service centre for repair.
- This appliance is not intended for use by persons (including children) with reduced physical, sensory or mental abilities or who do not have sufficient experience and knowledge, without supervision and instruction.
- Children should be supervised and should not play with the appliance; it is not a toy.
- Cleaning and user maintenance must not be carried out by children without supervision.
- DO NOT use outdoors.
- Do not allow the power cord to come into contact with a hot surface.
- Do not plug the appliance into the socket or operate the control panel with wet hands.
- Do not place any objects on the appliance.
- Do not leave the device unattended when in operation.
- During the hot-air frying process, hot steam is released through the air outlet. Keep hands and face away from steam and air vents.
- In addition, beware of hot steam and air when removing the pan from the appliance.
- If dark smoke comes out of the appliance, unplug it immediately. Only remove the container from the appliance when the smoke stops coming out.
- DO NOT use other than for its intended use.
- Do not touch the charging cable with wet hands or when standing in water.
- The package contains small pieces that can be dangerous for children. Always keep the product out of the reach of children. The bags may cause suffocation if put on the head and the many pieces they contain are a choking hazard.
- For pluggable equipment, the socket-outlet shall be installed near the equipment and shall be easily accessible.

CAUTION

- If the device is used improperly or for professional or semi-professional purposes or is not used in accordance with the instructions in the manual, the warranty becomes void and we are not liable for any damage caused.
- Unplug the appliance when it is not in use.
- For safe handling or cleaning, the appliance needs approximately 30 minutes to cool down.

AUTOMATIC SWITCH-OFF

This appliance is equipped with a timer, when the timer has counted down to 0, the appliance emits a bell sound and switches off automatically. To switch off the appliance manually, press the “1” button for more than 3 seconds (Fig. 8).

Before first use

1. Remove all packaging materials.
2. Remove any stickers or labels from the appliance.
3. Thoroughly clean the basket and pan with hot water, some washing-up liquid and a non-abrasive sponge.
Note: You can also clean these parts in the dishwasher.
4. Wipe down the inside and outside of the appliance with a damp cloth.

This is an oil-free fryer that works using hot air. Do not fill the pan with oil or fat for frying.

Preparing for use

1. Place the appliance on a stable, horizontal and even surface.
Do not place the appliance on a non-heat-resistant surface.
2. Place the basket in the pan (Fig. 3).
3. Pull the cord from the storage compartment which is located on the bottom of the appliance.

Do not fill the pan with oil or any other liquid.

Do not put anything on top of the appliance, the airflow will be disrupted and will affect the results of the hot air frying.

DE

EN

CZ

SK

PL

HU

SL

HR

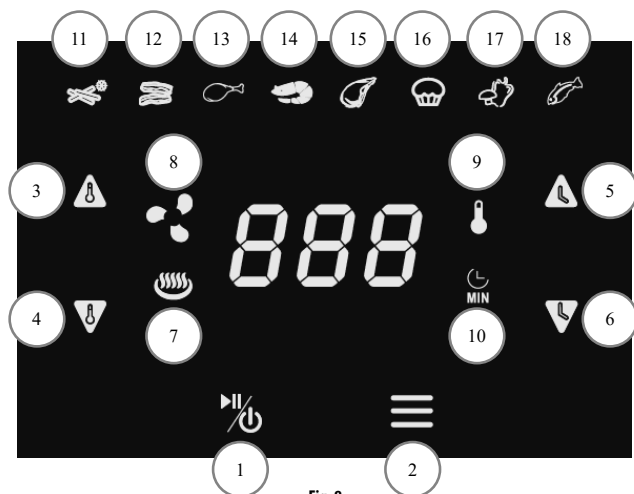


Fig. 8

Using the appliance

HOT AIR FRYING

1. Connect the mains plug to an earthed wall socket.
 2. Carefully pull the pan out of the hot air fryer. (Fig. 4)
 3. Put the ingredients in the basket. (Fig. 5)
 4. Pour one table spoon of oil into the pan.
 5. Slide the pan back into the hot air fryer. (Fig. 6)
- Note to carefully align with the guides in the body of the fryer.

Never use the pan without the basket in it.

Caution: Do not touch the pan during use and for some time after, as it gets very hot. Only hold the pan by the handle.

6. Determine the required preparation time for the ingredient (see section 'Settings' in this chapter).
7. Operate the control panel as follows (Fig. 8).


Plug in the power, the power indicator lights up.

Button 1 – Power Button

Once the outer basket and frying basket are properly placed in the main unit housing, the power button will be illuminated. Pressing the power button for 3 seconds will set the unit's default temperature to 200, while the cooking time will be set to 15 minutes. Pressing the power button for a second time will begin the cooking process. Pressing the power button for 3 seconds during cooking shuts down the entire appliance. All the lights go out and the fan stops working.

Note: During cooking, you can touch the button to pause and restart cooking.

Button 2 – Preset Button

Selecting the  preset button enables you to scroll through 8 popular food choices. Once selected, the appliance begins at the predetermined time and cooking temperature.

Button 3 and 4 – Temperature Control Buttons

The + and – symbols enable you to increase or decrease the cooking temperature 5°C at a time. Keeping the button held down will rapidly change the temperature. Temperature control range: 80 °C–200 °C.

Button 5 and 6 – Timer Control Buttons

The + and – symbols enable you to add or decrease cooking time, one minute at a time. Keeping the button held down will rapidly change the time.

Indicator light "7" – Heating indicator

Indicator light "8" – Fan indicator

Indicator light "9" – Temperature indicator

Indicator light "10" – Timer indicator

DE

EN

CZ

SK

PL

HU

SL

HR

Indicator light "11-18"

- 11 – fries
- 12 – bacon
- 13 – chicken drumsticks
- 14 – shrimps
- 15 – steak
- 16 – muffins, sweet bakery
- 17 – vegetables
- 18 – fish

8. Some ingredients require shaking halfway through the preparation time (see section "Settings" in this chapter). To shake the ingredients, pull the pan out of the appliance by the handle and shake it. Then slide the pan back into the fryer.

Caution: Do not press the button on the handle while shaking. (Fig. 3)

Tip: To reduce the weight, you can remove the basket from the pan and shake the basket only. To do so, pull the pan out of the appliance, place it on a heat-resistant surface and press the button on the handle to lift the basket out of the pan.

9. When you hear the alarm beep, the set preparation time has elapsed. Pull the pan out of the appliance and place it on a heat resistant surface.
10. Check if the ingredients are ready. If the ingredients are not ready yet, simply slide the pan back into the appliance and set the timer to a few extra minutes.
11. To remove ingredients (e.g. fries), pull the pan out of the hot air fryer and place it on a heat resistant surface, press the basket release button and lift the basket out of the pan.

Do not turn the basket upside down with the pan still attached to it, as any excess oil that has collected on the bottom of the pan will leak onto the ingredients.

The pan, the ingredients and the fryer are hot. Depending on the type of the ingredients in the fryer, steam may escape from the pan.

12. Empty the basket into a bowl or onto a plate.

Tip: To remove large or fragile ingredients, lift the ingredients out of the basket with a pair of tongs.

13. When a batch of ingredients is ready, the hot air fryer is instantly ready for preparing another batch.

SETTINGS

This table below will help you to select the basic settings for the ingredients.

Note: Keep in mind that these settings are indications. As ingredients differ in origin, size, shape as well as brand, we cannot guarantee the best setting for your ingredients.

Because the rapid air technology instantly reheats the air inside the appliance, pulling the pan briefly out of the appliance during hot air frying barely disturbs the process.

Tips

- Smaller ingredients usually require a slightly shorter preparation time than larger ingredients.
- A larger amount of ingredients only requires a slightly longer preparation time, a smaller amount of ingredients only requires a slightly shorter preparation time.
- Shaking smaller ingredients halfway through the preparation time optimizes the end result and can help prevent unevenly fried ingredients.
- Add some oil to fresh potatoes for a crispy result. Fry your ingredients in the hot air fryer within a few minutes of adding the oil.
- Do not prepare extremely oily ingredients such as sausages in the hot air fryer.
- Snacks that can be prepared in an oven can also be prepared in the hot air fryer.
- The optimal amount for preparing crispy fries is 500 grams.
- Use pre-made dough to prepare filled snacks quickly and easily. Pre-made dough also requires a shorter preparation time than home-made dough.
- Place a baking tin or oven dish in the hot air fryer basket if you want to bake a cake or quiche or if you want to fry fragile ingredients or filled ingredients
- You can also use the hot air fryer to reheat ingredients. To reheat ingredients, set the temperature to 150°C for up to 10 minutes.

DE

EN

CZ

SK

PL

HU

SL

HR

	Min-max Amount (g)	Time (Min.)	Temperature (°C)	Shake	Extra Information
Potato & fries					
Thin frozen fries	300-400	18-20	200	shake	
Thick frozen fries	300-400	20-25	200	shake	
Potato gratin	500	20-25	200	shake	
Meat & Poultry					
Steak	100-500	10-15	180		
Pork chops	100-500	10-15	180		
Hamburger	100-500	10-15	180		
Sausage roll	100-500	13-15	200		
Drumsticks	100-500	25-30	180		
Chicken breast	100-500	15-20	180		
Snacks					
Spring rolls	100-400	8-10	200	shake	Use oven-ready
Frozen chicken nuggets	100-500	6-10	200	shake	Use oven-ready
Frozen fish fingers	100-400	6-10	200		Use oven-ready
Frozen bread crumbed cheese snacks	100-400	8-10	180		Use oven-ready
Stuffed vegetables	100-400	10	160		
Baking					
Cake	300	20-25	160		Use baking tin
Quiche	400	20-22	180		Use baking tin/oven dish
Muffins	300	15-18	200		Use baking tin
Sweet snacks	400	20	160		Use baking tin/oven dish

Note: Add 3 minutes to the preparation time if you start frying when the hot air fryer is still cold.

Cleaning

Clean the appliance after every use.

The pan and the non-stick coated basket. Do not use metal kitchen utensils or abrasive cleaning materials to clean them, as this may damage the non-stick coating.

1. Remove the mains plug from the wall socket and let the appliance cool down.

Note: Remove the pan to let the hot air fryer cool down more quickly.

2. Wipe the outside of the appliance with a damp cloth.

3. Clean the pan, separator and basket with hot water, some washing-up liquid and a non-abrasive sponge. You can use degreasing liquid to remove any remaining dirt.

Tip: If dirt is stuck to the basket or the bottom of the pan, fill the pan with hot water with some washing-up liquid. Put the basket in the pan and let the pan and the basket soak for approximately 10 minutes.

4. Clean the inside of the appliance with hot water and a non-abrasive sponge.

5. Clean the heating element with a cleaning brush to remove any food residue.

Storage

1. Unplug the appliance and let it cool down.

2. Make sure all parts are clean and dry.

DE

EN

CZ

SK

PL

HU

SL

HR

Environment

Do not throw the appliance away with normal household waste when you it has reached the end of its service life, but hand it in at an official collection point for recycling. By doing this, you help to preserve the environment

Guarantee and service

If you need service or information or if you have a problem, please contact your local authorized service centre.

Troubleshooting

Problem	Possible cause	Solution
Hot air fryer does not work.	Appliance is not plugged in.	Plug the mains plug into an earthed wall socket.
	You have not set the timer.	Turn the timer knob to the required preparation time to switch on the appliance.
Ingredients fried with the air fryer are not done.	Amount of ingredients in the basket is too much.	Put smaller batches of ingredients in the basket. Smaller batches are fried more evenly.
	Set temperature is too low.	Turn the temperature control knob to the required temperature setting (see section 'Settings' in chapter 'Using the appliance').
	Preparation time is too short.	Turn the timer knob to the required preparation time (see section 'Settings' in chapter 'Using the appliance').
Ingredients are fried unevenly in the air fryer.	Certain types of ingredients need to be shaken halfway through the preparation time.	Ingredients that lie on top of or across each other (e.g. fries) need to be shaken halfway through the preparation time. See section 'Settings' in chapter 'Using the appliance'.
Fried snacks are not crispy when they come out of the air fryer.	You used a type of snacks meant to be prepared in a traditional deep fryer.	Use oven snacks or lightly brush some oil onto the snacks for a crispier result.
I cannot slide the pan into the appliance properly.	There are too many ingredients in the basket.	Do not fill the basket beyond the MAX indicator.
	The basket is not placed in the pan correctly.	Push the basket down into the pan until you hear a click.
White smoke comes out of the appliance.	You are preparing greasy ingredients.	When you fry greasy ingredients in the air fryer, a large amount of oil will leak into the pan. The oil produces white smoke and the pan may heat up more than usual. This does not affect the appliance or the end result.
	The pan still contains grease residue from previous use.	White smoke is caused by grease heating up in the pan. make sure you clean the pan properly after each use.
Fresh fries are fried unevenly in the air fryer.	You did not use the right type of potato.	Use fresh potatoes and make sure they stay firm during frying.
	You did not rinse the potato sticks properly before you fried them.	Rinse the potato sticks properly to remove starch from the outside of the sticks.
Fresh fries are not crispy when they come out of the air fryer.	The crispiness of the fries depends on the amount of oil and water in the fries.	Make sure you dry the potato sticks properly before you add the oil.
		Cut the potato sticks smaller for a crispier result.
		Add slightly more oil for a crispier result.

DE

EN

CZ

SK

PL

HU

SL

HR


Correct Disposal of this product




This marking indicates that this product should not be disposed with other household waste throughout the EU. To prevent possible harm to the environment or human health from uncontrolled waste disposal, recycle it responsibly to promote the sustainable reuse of material resources. To return your used device, please use the return and collection systems or contact the retailer where the product was purchased. They can take this product for environmentally safe recycling.

DE

EN

1. The symbol  on the product and in the documentation indicates that used electronics shall not be disposed of into communal waste. When disposing of appliances, take them to the designated waste collection yard, where they will be accepted for free. Proper disposal will help to preserve precious natural resources and protect the environment as well as public health, which both may get threatened by improper disposal and its consequences. For further detail contact the local authorities or the nearest waste collection yard. Improper disposal of electrical appliances may result in fining in compliance with state regulations.

Disposal information for users of electrical and electronic appliances (industrial use): Disposal information for users of electrical and electronic appliances are to be asked for at and provided by the seller or supplier.

Disposal information for users of electrical and electronic appliances in countries outside of the European Union: The disposal symbol stated above  is valid only in the European Union. Disposal information for users of electrical and electronic appliances are to be asked for at and provided by the seller or supplier. All information is represented by the crossed container on the product, package and printed documentation.

2. Please contact your dealer for warranty repairs. In case of technical problems and questions, please contact your dealer who will inform you of the next steps to be taken. Observe the rules for working with electrical equipment. The user is not authorised to disassemble the equipment or replace any of its components. There is a risk of electric shock if the covers are opened or removed. Incorrect assembly and reconnection of the equipment also exposes you to the risk of electric shock.

The warranty period for the products is 24 months unless otherwise stated. The warranty does not cover damage caused

by non-standard use, mechanical damage, exposure to harsh conditions, handling contrary to the manual and normal wear and tear. The warranty period is 24 months for the battery and 6 months for its capacity. For more information on the warranty, please visit www.elem6.com/warranty

Neither the manufacturer, importer nor distributor shall be liable for any damage caused by the installation or improper use of the product.

EU Declaration of Conformity

elem6 s.r.o. hereby declares that the Lauben Hot Air Fryer 2500WT complies with the essential requirements and other relevant provisions of Directive **2014/30/EU** and **2014/35/EU**. All Lauben products are intended for sale without restriction in Germany, the Czech Republic, Slovakia, Poland, Hungary and other EU member states. The full Declaration of Conformity can be downloaded from www.lauben.com/support/doc

Import to EU

elem6 s.r.o., Braškovská 308/15, 16100 Praha 6, Czech Republic
www.lauben.com

Manufacturer

TIGMON GmbH, Yorkstraße 22; 93049 Regensburg, Deutschland

Printing errors and changes in the manual are reserved.



Lauben Hot Air Fryer 2500WT – Uživatelský manuál

Specifikace a vlastnosti

Model	LBNHAF2500
Napětí	220–240V~ 50/60Hz
Výkon	1 300 wattů
Objem koše	2,5 litrů
Nastavitelná teplota	80 °C–200 °C
Časovač	(0–60 min.)

TYTO POKYNY USCHOVEJTE

TENTO SPOTŘEBIČ JE URČEN PRO POUŽITÍ V DOMÁCNOSTECH A PODOBNÉM PROSTŘEDÍ, JAKO NAPŘÍKLAD:

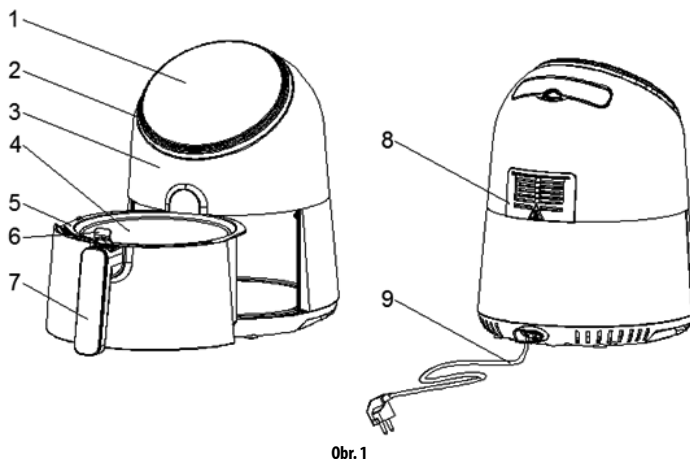
- kuchyňky pro zaměstnance v obchodech, kancelářích a jiném pracovním prostředí
- farmy
- použití klienty v hotelech, motelech a jiných ubytovacích zařízeních
- v zařízeních typu bed and breakfast

Úvod

Tato horkovzdušná fritéza umožňuje snadnou a zdravou úpravu vašich oblíbených potravin. Díky rychlé cirkulaci horkého vzduchu a vrchní plotýnce je možné připravit řadu jídel. Největší výhodou je skutečnost, že horkovzdušná fritéza ohřívá jídlo ze všech směrů a pro většinu potravin není třeba použít žádný olej.

Obecný popis

1. Ovládací panel
2. Víko
3. Tělo
4. Koš
5. Nádoba
6. Tlačítko pro uvolnění koše
7. Rukojeť koše
8. Odvod vzduchu
9. Napájecí kabel



DE

EN

CZ

SK

PL

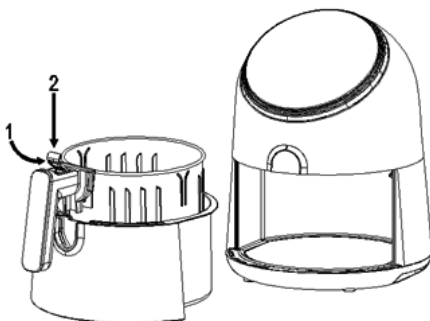
HU

SL

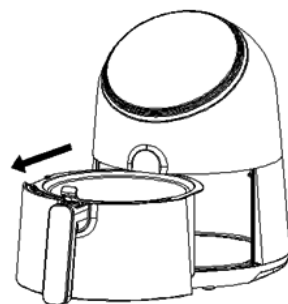
HR



Obr. 2



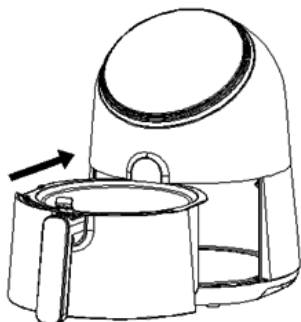
Obr. 3



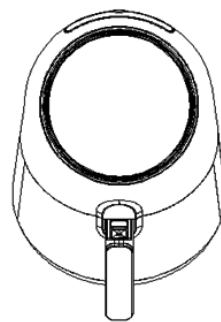
Obr. 4



Obr. 5



Obr. 6



Obr. 7

Důležité

Tento návod k použití si před použitím spotřebičem důkladně přečtěte a uschovejte jej pro další potřebu.

BEZPEČNOSTNÍ OPATŘENÍ

Před používáním této horkovzdušné fritézy byste měli pečlivě přečíst a dále dodržovat následující základní bezpečnostní opatření:

- Před připojením fritézy k síťové zásuvce, zkontrolujte, zda napětí uvedené na spotřebiči odpovídá napětí v síti u vás doma.
- Pokud tomu tak není, kontaktujte svého prodejce a **NEPOUŽÍVEJTE** spotřebič.
- Fritézu připojte pouze k řádně uzemněné zásuvce.
- **NENECHÁVEJTE** napájecí kabel zařízení viset přes okraj stolu nebo lavice, ani se dotýkat horkých povrchů, aby nedošlo k poškození napájecího kabelu.
- Tento produkt **NELZE** umístit na vyhřívaný povrch nebo do blízkosti plynového sporáku nebo elektrického hořáku nebo do vyhřívané trouby.
- **NEZAHŘÍVEJTE** naprázdno, může to vést ke zničení topného tělesa.
- Hotové pokrmy mohou být velmi horké – nechte kolem fritézy minimálně 10 cm volného prostoru k cirkulaci vzduchu (pozor také na dlouhé závěsy, utěrky, a podobně).
- Zajistěte, aby fritéza byla provozována na pevném a rovném povrchu, který se nepřehřívá a na který nedosáhnou děti.
- Všechny potraviny vždy vkládejte do koše, aby se nedostaly do kontaktu s topným prvkem.
- Nezakrývejte otvory pro přívod a odvod vzduchu, je-li spotřebič v provozu.
- Naplnění pánve olejem představuje riziko požáru.
- Nedotýkejte se vnitřních částí spotřebiče, je-li v provozu.
- **NEPONORUJETE** výrobek do vody nebo jiné kapaliny, aby nedošlo k úrazu elektrickým proudem, ani jej neumývejte pod tekoucí vodou.
- Aby nedošlo k elektrickému šoku nebo zkratu, zabraňte proniknutí jakékoliv kapaliny do spotřebiče.
- Během provozu mohou být některé části velmi horké.
- **NEPŘEMÍSTUJTE** spotřebič, když je zapnutý.
- Nedovolte dětem používat spotřebič.
- **NEPOUŽÍVEJTE** náhradní díly nebo příslušenství bez souhlasu výrobce, aby nedošlo k požáru, elektrickým poruchám a zranění.

DE

EN

CZ

SK

PL

HU

SL

HR

- Vždy mějte produkt vypojený ze zásuvky při čištění a pokud jej nepoužíváte. Před čištěním nechte fritézu vychladnout.
- NEPOUŽÍVEJTE spotřebič s poškozeným síťovým kabelem nebo vidlicí a s případnými poruchami. Pro opravu se obraťte na prodejce produktu nebo na autorizované servisní středisko.
- Tento spotřebič není určen k použití osobami (včetně dětí) se sníženými fyzickými, smyslovými nebo mentálními schopnostmi, které nemají dostatečné zkušenosti a znalosti, pokud budou bez dohledu a poučení.
- Děti by měly být pod dohledem a neměly by si se spotřebičem hrát, nejedná se o hračku.
- Čištění a uživatelskou údržbu nesmí provádět děti bez dozoru.
- NEPOUŽÍVEJTE venku.
- Zabraňte kontaktu napájecího kabelu s horkým povrchem.
- Nezapojujte spotřebič do zásuvky ani neovládejte ovládací panel mokřkýma rukama.
- Na spotřebič nepokládejte žádné předměty.
- Zařízení v provozu neponechávejte bez dozoru.
- V procesu horkovzdušného fritování je odvodů vzduchu uvolňována horká pára. Udržujte ruce a obličej v bezpečné vzdálenosti od páry a odvodů vzduchu.
- Kromě toho dávejte pozor na horkou páru a vzduch při vyjímání pánve ze spotřebiče.
- Pokud ze spotřebiče vychází tmavý kouř, okamžitě jej vypojte ze zásuvky. Nádobu ze spotřebiče vyjměte teprve tehdy, až z něj kouř přestane vycházet.
- NEPOUŽÍVEJTE k jinému než k určenému použití.
- Nedotýkejte se nabíjecího kabelu mokřkýma rukama nebo stojte-li ve vodě.
- Balení obsahuje malé dílky, které mohou být nebezpečné pro děti. Produkt vždy ukládejte mimo dosah dětí. Sáčky nebo mnoho dílků, které obsahují, mohou po spolknutí nebo po nasazení na hlavu způsobit udušení.
- Pro zařízení, která lze připojit do zásuvky: zásuvka musí být umístěna v blízkosti zařízení a musí být jednoduše přístupná.

UPOZORNĚNÍ

- Pokud je zařízení používáno nesprávně nebo pro profesionální nebo částečně profesionální účely nebo není používáno v souladu s pokyny v návodu k použití, stává se záruka neplatnou a za způsobenou škodu nejsme povinni převzít odpovědnost.
- Spotřebič, který není v provozu, vypojte ze zásuvky.
- Aby byla možná bezpečná manipulace nebo čištění, potřebuje spotřebič pro vychladnutí přibližně 30 minut.

AUTOMATICKÉ VYPNUTÍ

Tento spotřebič je opatřen časovačem. Jakmile se na časovači objeví 0, spotřebič zazvoní a automaticky se vypne. Pro manuální vypnutí spotřebiče držte tlačítko „1“ stisknuté po dobu více než 3 vteřin (Obr. 8).

Před prvním použitím

1. Odstraňte veškeré obalové materiály
2. Odstraňte ze spotřebiče nálepky nebo štítky
3. Koš a nádobu důkladně umyjte horkou vodou, tekutým čisticím prostředkem a jemnou houbičkou.
Poznámka: Tyto díly můžete rovněž mýt v myčce.
4. Vnitřní a vnější část spotřebiče otřete vlhkým hadříkem.

Tato fritéza funguje bez použití oleje pouze s využitím horkého vzduchu. Nádobu nenaplňujte olejem nebo tukem na fritování.

Příprava na použití

1. Spotřebič umístěte na stabilní, vodorovný a rovný povrch.
Spotřebič nepokládejte na povrch, který není odolný vůči teplotě.
2. Umístěte koš do pánve (Obr. 3).
3. Vytáhněte kabel z úložného prostoru umístěného ve spodní části spotřebiče.

Nádobu nenaplňujte olejem ani jinou tekutinou. Pro dokonalý výsledek můžete do pánve dát maximálně jednu polévkovou lžici oleje.

Na spotřebič nepokládejte žádné předměty, abyste nenarušili proudění vzduchu a neovlivnili výsledek horkovzdušného fritování.

DE

EN

CZ

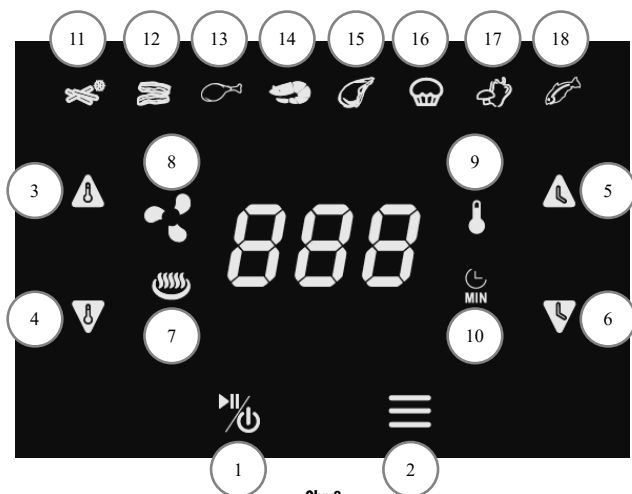
SK

PL

HU

SL

HR



Obr. 8

Používání spotřebiče

HORKOVZDUŠNÉ FRITOVÁNÍ

1. Zapojte zástrčku do uzemněné zásuvky.
2. Z horkovzdušné fritézy opatrně vyjměte nádobu. (Obr. 4)
3. Vložte potraviny do koše. (Obr. 5)
4. Do nádoby dejte jednu lžici oleje.
5. Vložte nádobu zpět do horkovzdušné fritézy. (Obr. 6)
Dbejte na to, abyste ji do těla fritézy pečlivě zasunuli.

Nádobu nikdy nepoužívejte bez vloženého koše.

Upozornění: Nedotýkejte se nádoby během používání spotřebiče a nějakou dobu poté, protože se výrazně zahřeje. Nádobu držte výhradně za rukojeť.

6. Nastavte požadovaný čas přípravy pro danou potravinu (viz oddíl „Nastavení“ v této kapitole).
7. Ovládací panel ovládejte následovně (Obr. 8).


Zapojte spotřebič do zásuvky, indikátor provozu se rozsvítí.

Tlačítko 1 – Tlačítko vypínače

Jakmile je nádoba a fritovací koš řádně umístěn do těla hlavní jednotky, tlačítko vypínače se rozsvítí. Stlačením vypínače po dobu 3 vteřin nastavíte výchozí teplotu jednotky na 200 °C a čas přípravy na 15 minut. Stlačením vypínače podruhé zahájíte proces přípravy. Stlačením vypínače po dobu 3 vteřin v průběhu přípravy spotřebič vypnete. Všechna světla zhasnou a ventilátor se přestane točit.

Poznámka: V průběhu přípravy můžete tlačítko krátce stisknout a přípravu tak přerušit a opětovně spustit.

Tlačítko 2 – Tlačítko přednastavení

Po stlačení tlačítka , budete moci procházet nabídkou 8 nejčastěji připravovaných potravin. Jakmile jednu z nich zvolíte, spotřebič zahájí provoz s přednastaveným časem a teplotou přípravy.

Tlačítka 3 a 4 – Tlačítka pro ovládání teploty

Pomocí symbolů + a - můžete zvyšovat nebo snižovat teplotu přípravy s krokem 5 °C. Podržením tlačítka teplotu můžete změnit rychle. Teplotní rozmezí: 80 °C–200 °C.

Tlačítka 5 a 6 – Tlačítka pro ovládání časovače

Pomocí symbolů + a - můžete prodloužovat nebo zkracovat čas přípravy s krokem 1 minuta. Podržením tlačítka čas přípravy můžete změnit rychle.

Indikátor „7“ – Indikátor ohřevu

Indikátor „8“ – Indikátor ventilátoru

Indikátor „9“ – Indikátor teploty

DE

EN

CZ

SK

PL

HU

SL

HR

Indikátor „10“ – Indikátor časovače

Indikátory „11–18“

- 11 – hranolky
- 12 – slanina
- 13 – kuřecí paličky
- 14 – krevety
- 15 – steak
- 16 – muffiny, sladké pečivo
- 17 – zelenina
- 18 – ryby

8. Některé potraviny je v polovině času přípravy třeba protřepat (viz oddíl „Nastavení“ v této kapitole). Pro protřepání potravin vysuňte nádobu ze spotřebiče uchopením rukojeti a potraviny protřepejte. Následně vložte nádobu zpět do fritézy.

Upozornění: Při protřepávání dávejte pozor, abyste nestiskli tlačítko na rukojeti. (Obr. 3)

Tip: Abyste snížili hmotnost protřepávaného obsahu, můžete z nádoby vyjmout koš a protřepat pouze koš. V takovém případě vysuňte nádobu ze spotřebiče, umístěte ji na tepluvzdorný povrch a stiskněte tlačítko na rukojeti pro vyjmutí koše z nádoby.

9. Jakmile uslyšíte zapípání alarmu, nastavený čas přípravy uplynul. Vysuňte pánev ze spotřebiče a umístěte ji na tepluvzdorný povrch.

10. Zkontrolujte, zda jsou potraviny hotové. Pokud ještě hotové nejsou, jednoduše pánev vraťte zpět do spotřebiče a nastavte časovač na několik dalších minut.

11. Pro vyjmutí potravin (např. hranolek) vysuňte nádobu z horkovzdušné fritézy a umístěte ji na tepluvzdorný povrch, stiskněte tlačítko pro uvolnění koše a vyjměte koš z nádoby.

Koš neobracejte vzhůru nohama, dokud je stále v nádobě. V takovém případě by se nadbytečný olej nashromážděný na dně nádoby vyliil na připravené potraviny.

Nádoba, potraviny a fritéza jsou horké. V závislosti na typu potravin ve fritéze může z nádoby unikat pára.

12. Koš vyprázdněte do mísy nebo do talíře.

Tip: Rozměrné nebo křehké potraviny zvedejte z koše pomocí kleští.

13. Jakmile je jedna dávka potravin hotová, je fritéza okamžitě připravena k úpravě dalších potravin.

NASTAVENÍ

Pomocí níže uvedené tabulky můžete zvolit základní nastavení pro příslušné potraviny.

Poznámka: Je třeba mít na paměti, že tato nastavení jsou pouze orientační. Vzhledem k tomu, že potraviny se liší co do původu, rozměrů, tvarů a značek, nemůžeme optimální nastavení pro konkrétní potraviny zaručit.

Protože rychlovzdušná technologie vzduch uvnitř spotřebiče ihned opět zahřeje, krátké vytažení nádoby ze spotřebiče během horkovzdušného fritování proces nijak nenaruší.

Tipy

- Méně rozměrné potraviny obvykle vyžadují o něco kratší čas přípravy než potraviny s většími rozměry.
- Větší množství potravin vyžaduje pouze o málo delší čas přípravy a menší množství potravin vyžaduje pouze o málo kratší čas přípravy.
- Protřepání méně rozměrných potravin v polovině času přípravy zajistí optimální konečný výsledek a pomáhá zabránit nerovnoměrnému fritování.
- Optimální množství pro přípravu křupavých hranolek je 500 gramů.
- Pro rychlou a snadnou přípravu plněných jídel použijte kupované těsto. Kupované těsto rovněž vyžaduje kratší čas přípravy než domácí těsto.
- Pokud chcete upéct koláč nebo quiche nebo fritovat křehké nebo plněné potraviny, umístěte do koše horkovzdušné fritézy pečicí plech nebo zapékací mísu.
- Horkovzdušnou fritézu můžete používat také pro ohřívání potravin. Pro ohřívání potravin nastavte teplotu na 150 °C a čas maximálně na 10 minut.

DE

EN

CZ

SK

PL

HU

SL

HR

	Min-max Množství (g)	Čas (Min.)	Teplota (°C)	Protřepat	Další informace
Brambory a hranolky					
Úzké mražené hranolky	300-400	18-20	200	protřepat	
Široké mražené hranolky	300-400	20-25	200	protřepat	
Zapékané brambory	500	20-25	200	protřepat	
Maso a drůbež					
Steak	100-500	10-15	180		
Vepřové kotlety	100-500	10-15	180		
Hamburger	100-500	10-15	180		
Párek v rohlíku	100-500	13-15	200		
Spodní stehna	100-500	25-30	180		
Kuřecí prsa	100-500	15-20	180		
Ostatní					
Jarní závitky	100-400	8-10	200	protřepat	Použijte připravené k tepelné úpravě
Mražené kuřecí nugety	100-500	6-10	200	protřepat	Použijte připravené k tepelné úpravě
Mražené rybí prsty	100-400	6-10	200		Použijte připravené k tepelné úpravě
Mražené obalované sýry	100-400	8-10	180		Použijte připravené k tepelné úpravě
Plněná zelenina	100-400	10	160		
Pečení					
Koláč	300	20-25	160		Použijte pečicí plech
Quiche	400	20-22	180		Použijte pečicí plech / zapékač mísu
Muffiny	300	15-18	200		Použijte pečicí plech
Sladké snacky	400	20	160		Použijte pečicí plech / zapékač mísu

Poznámka: Pokud začínáte fritovat, když je horkovzdušná fritéza stále studená, připočítejte k času přípravy 3 minuty.

Čištění

Po každém použití spotřebič vyčistěte.

Nádoby a koš s nepřílnavým povrchem. Nepoužívejte na čištění kovové kuchyňské pomůcky nebo agresivní čisticí materiály, které by nepřílnavý povrch mohly poškodit.

1. Vypojte zástrčku ze zásuvky a nechte spotřebič zchladnout.

Poznámka: Aby horkovzdušná fritéza vychladla rychleji, vyjměte z ní nádobu.

2. Vnější část spotřebiče otřete vlhkým hadříkem.

Umyjte nádobu a koš horkou vodou, tekutým čisticím prostředkem a jemnou houbičkou. Tyto dva díly je možné mýt i v myčce.

3. Pro odstranění zbývajících nečistot můžete použít tekutý odmašťovací přípravek.

TIP: Pokud jsou ke koši nebo ke dnu nádoby přichyceny nečistoty, naplňte nádobu horkou vodou s tekutým mycím prostředkem. Vložte koš do nádoby a nechte nádobu a koš namočený po dobu přibližně 10 minut.

4. Vnitřní část spotřebiče umyjte horkou vodou a jemnou houbičkou.

5. Pro odstranění případných zbytků potravin topný prvek očistěte čisticím kartáčkem.

DE

EN

CZ

SK

PL

HU

SL

HR

Skladování

1. Spotřebič vypojte ze zásuvky a nechte jej zchladnout.
2. Ujistěte se, že jsou všechny díly čisté a suché.

Životní prostředí

Spotřebič na konci životnosti nevyhazujte do komunálního odpadu, ale odevzdejte ho na oficiálním sběrném místě pro recyklaci. Pomůžete tak chránit životní prostředí

Záruka a servis

Pokud potřebujete servis nebo informace nebo v případě jakéhokoliv problému kontaktujte své místní autorizované servisní středisko.

Odstraňování problémů

Problém	Možná příčina	Řešení
Horkovzdušná fritéza nefunguje.	Spotřebič není zapojen do zásuvky.	Zapojte zástrčku do uzemněné zásuvky.
	Nenastavili jste časovač.	Pro zapnutí spotřebiče nastavte dle manuálu čas přípravy.
Potraviny připravované ve fritéze nejsou hotové.	Potravin je v koši příliš mnoho.	Do koše vkládejte menší dávky potravin. Menší dávky se fritují rovnoměrněji.
	Nastavená teplota je příliš nízká.	Pomocí tlačítka pro ovládání teploty ji upravte dle „Nastavení“ v kapitole „Používání spotřebiče“
	Doba přípravy je příliš krátká.	Pomocí tlačítka pro ovládání času jej upravte dle „Nastavení“ v kapitole „Používání spotřebiče“
Potraviny jsou fritovány nerovnoměrně.	Některé druhy potravin je třeba v polovině času přípravy protřepat.	Potraviny, které leží jedna na druhé nebo jedna přes druhou (např. hranolky), je nutné v polovině času přípravy protřepat. Viz oddíl „Nastavení“ v kapitole „Používání spotřebiče“.
Fritované potraviny po vyjmutí z fritézy nejsou křupavé.	Použili jste druh potravin, který má být připraven v klasické fritéze.	Aby bylo výsledné jídlo křupavější, používejte potraviny pro přípravu v troubě nebo potraviny lehce potřete olejem.
Nádobu není možné do spotřebiče správně zasunout.	V koši je příliš mnoho potravin.	Koš nenaplňujte nad indikátor MAX.
	Koš není správně vložen do nádoby.	Tlačte koš do nádoby, dokud neuslyšíte cvaknutí.
Ze spotřebiče vychází bílý kouř.	Připravujete masné potraviny.	Když v horkovzdušné fritéze připravujete masné potraviny, do nádoby unikne velké množství oleje. Olej vytváří bílý kouř a nádoba se může zahřát více, než je obvyklé. Tato skutečnost nijak neovlivní spotřebič ani konečný výsledek.
	Nádoba stále obsahuje zbytky omastku z předchozího použití.	Bílý kouř je způsoben tím, že se v nádobě zahřívá omastek. Dbejte na to, abyste nádobu po každém použití řádně očistili.
Čerstvé hranolky jsou fritovány nerovnoměrně.	Použili jste nesprávný typ brambor.	Používejte čerstvé brambory, které během fritování zůstanou pevné.
	Před fritováním jste hranolky dostatečně neopláchlí.	Hranolky důkladně propláchněte, abyste z jejich povrchu odstranili škrob.
Čerstvé hranolky po vyjmutí z fritézy nejsou křupavé.	To, jak jsou hranolky křupavé, závisí na množství oleje a vody v hranolkách.	Dbejte na to, abyste hranolky před přidáním oleje dostatečně osušili.
		Nakrájejte hranolky na menší kousky, aby byly křupavější.
		Aby byly výsledné hranolky křupavější, přidejte trochu více oleje.

DE

EN

CZ

SK

PL

HU

SL

HR

Správná likvidace tohoto produktu



Tato značka znamená, že by tento produkt na území EU neměl být likvidován spolu s komunálním odpadem. Abyste zabránili možným škodám na životním prostředí nebo zdraví způsobeným neřizenou likvidací odpadu, odpovědně produkt recyklujte a podpořte tak udržitelné opětovné využití zdrojů. Pro vrácení použitého zařízení použijte sběrný systém nebo kontaktujte maloobchodního prodejce, u něhož jste produkt zakoupili. Prodejce může zajistit recyklaci produktu šetrnou k životnímu prostředí.

DE

EN

CZ


SK

PL

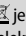
HU

SL

HR

1. Uvedený symbol  na výrobku nebo v průvodní dokumentaci znamená, že použité elektrické nebo elektronické výrobky nesmí být likvidovány společně s komunálním odpadem. Za účelem správné likvidace výrobku jej odevzdejte na určených sběrných místech, kde budou přijata zdarma. Správnou likvidací tohoto produktu pomůžete zachovat cenné přírodní zdroje a napomáháte prevenci potenciálních negativních dopadů na životní prostředí a lidské zdraví, což by mohly být důsledky nesprávné likvidace odpadů. Další podrobnosti si vyžádejte od místního úřadu nebo nejbližšího sběrného místa. Při nesprávné likvidaci tohoto druhu odpadu mohou být v souladu s národními předpisy uděleny pokuty.

Informace pro uživatele k likvidaci elektrických a elektronických zařízení (firemní a podnikové použití): Pro správnou likvidaci elektrických a elektronických zařízení si vyžádejte podrobné informace u Vašeho prodejce nebo dodavatele.

Informace pro uživatele k likvidaci elektrických a elektronických zařízení v ostatních zemích mimo Evropskou unii: Výše uvedený symbol  je platný pouze v zemích Evropské unie. Pro správnou likvidaci elektrických a elektronických zařízení si vyžádejte podrobné informace u Vašich úřadů nebo prodejce zařízení. Vše vyjadřuje symbol přeškrtnutého kontejneru na výrobku, obalu nebo tištěných materiálech.

2. Záruční opravy zařízení uplatňujte u svého prodejce. V případě technických problémů a dotazů kontaktujte svého prodejce, který Vás bude informovat o dalším postupu. Dodržujte pravidla pro práci s elektrickými zařízeními. Uživatel není oprávněn rozebírat zařízení ani vyměňovat žádnou jeho součást. Při otevření nebo odstranění krytů hrozí riziko úrazu elektrickým proudem. Při nesprávném sestavení zařízení a jeho opětovném zapojení se rovněž vystavujete riziku úrazu elektrickým proudem.

Záruční lhůta je na produkty 24 měsíců, pokud není stanoveno jinak. Záruka se nevztahuje na poškození způsobené nestandardním používáním, mechanickým poškozením, vystavením agresivním podmínkám, zacházením v rozporu s manuálem a běžným opotřebením. Záruční doba na baterii je 24 měsíců, na její kapacitu 6 měsíců. Více informací ohledně záruky naleznete na www.elem6.com/warranty

Výrobce, dovozce ani distributor nenesou žádnou odpovědnost za jakékoli škody způsobené montáží nebo nesprávným užíváním produktu.

EU Prohlášení o shodě

Společnost elem6 s.r.o. tímto prohlašuje, že zařízení Lauben Hot Air Fryer 2500WT je ve shodě se základními požadavky a dalšími příslušnými ustanoveními směrnice **2014/30/EU** a **2014/35/EU**. Všechny produkty Lauben jsou určeny pro prodej bez omezení v Německu, České republice, Slovensku, Polsku, Maďarsku a v dalších členských zemích EU. Úplné prohlášení o shodě lze stáhnout z webu www.lauben.com/support/doc

Dovozce do EU

elem6 s.r.o., Braškovská 308/15, 16100 Praha 6, Česká republika
www.lauben.com

Výrobce

TIGMON GmbH, Yorkstraße 22; 93049 Regensburg, Deutschland

Tiskové chyby a změny v manuálu jsou vyhrazeny.



Lauben Hot Air Fryer 2500WT – Používateľský manuál

Špecifikácia a vlastnosti

Model	LBNHAF2500
Napätie	220–240V~ 50/60Hz
Výkon	1 300 wattů
Objem koša	2,5 litra
Nastaviteľná teplota	80 °C–200 °C
Časovač	(0–60 min.)

TIETO POKYNY USCHOVAJTE

TENTO SPOTREBIČ JE URČENÝ NA POUŽITIE V DOMÁCNOSTIACH A PODOBNOM PROSTREDÍ, AKO NAPRÍKLAD:

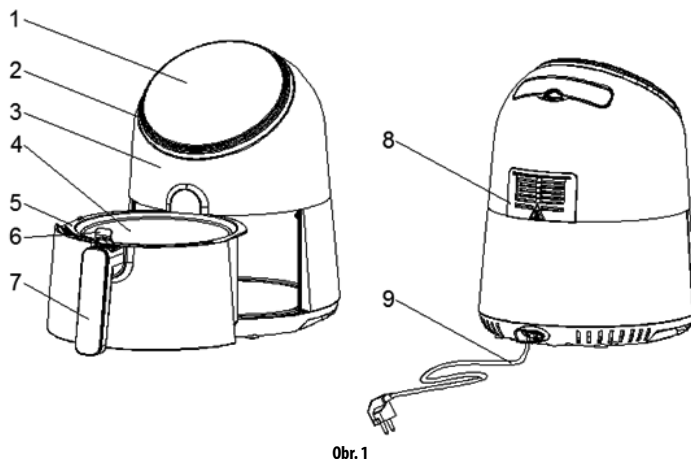
- kuchyne pre zamestnancov v obchodoch, kanceláriách a inom pracovnom prostredí
- farmy
- použitie klientami v hoteloch, motelloch a iných ubytovacích zariadeniach
- v zariadeniach typu bed and breakfast

Úvod

Táto teplovzdušná fritéza umožňuje jednoduchú a zdravú úpravu vašich obľúbených potravín. Vďaka rýchlej cirkulácii horúceho vzduchu a vrchnej platničky je možné pripraviť množstvo jedál. Najväčšou výhodou je skutočnosť, že teplovzdušná fritéza ohrieva jedlo zo všetkých smerov a pre väčšinu potravín nie je nutné použiť žiaden olej.

Všeobecný popis

1. Ovládací panel
2. Veko
3. Telo
4. Kôš
5. Nádoba
6. Tlačidlo pre uvoľnenie koša
7. Rukoväť koša
8. Odvod vzduchu
9. Napájací kábel



DE

EN

CZ

SK

PL

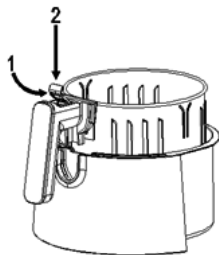
HU

SL

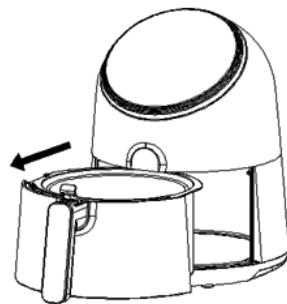
HR



Obr. 2



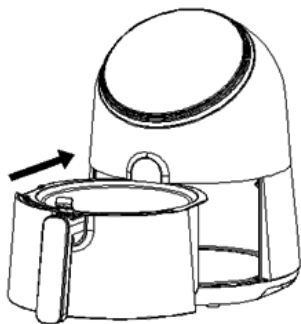
Obr. 3



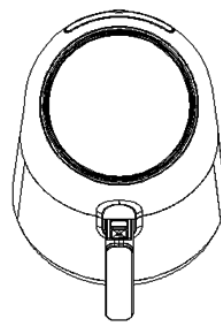
Obr. 4



Obr. 5



Obr. 6



Obr. 7

Dôležité

Tento návod na použitie si pred použitím spotrebiča dôkladne prečítajte a uschovajte ho pre ďalšiu potrebu.

BEZPEČNOSTNÉ OPATRENIA

Pred používaním tejto teplovzdušnej fritézy by ste si mali dôkladne prečítať a následne dodržiavať nasledujúce základné bezpečnostné opatrenia:

- Pred pripojením fritézy k sieťovej zásuvke, skontrolujte či napätie uvedené na spotrebiči odpovedá napätiu siete u vás doma.
- Ak tomu tak nie je, kontaktujte svojho predajcu a spotrebič **NEPOUŽÍVAJTE**.
- Fritézu pripájajte len k riadne uzemnenej zásuvke.
- **NENECHÁVAJTE** napájací kábel zariadenia visieť cez okraj stolu alebo lavice, ani sa dotýkať horúcich povrchov, aby nedošlo k poškodeniu napájacieho kábla.
- Tento produkt **NIE JE MOŽNÉ** umiestniť na vyhrievaný povrch alebo do blízkosti plynového sporáku alebo horáku alebo do vyhrievanej trúby.
- **NEZAHRIEVAJTE** naprázdno, môže to viesť k zničeniu vykurovacieho telesa.
- Hotové pokrmy môžu byť veľmi horúce – nechajte okolo fritézy minimálne 10 cm voľného priestoru k cirkulácii vzduchu (pozor takisto na dlhé závesy, utierky, a podobne).
- Zabezpečte, aby bola fritéza prevádzkovaná na pevnom rovnom povrchu, ktorý sa neprehrieva a na ktorý nedosiahnu deti.
- Všetky potraviny vždy vkladajte do koša, aby sa nedostali do kontaktu s vykurovacím prvkom.
- Nezakrývajte otvory pre prívod a odvod vzduchu, v prípade, že je spotrebič v prevádzke.
- Naplnenie panvice olejom predstavuje riziko požiaru.
- Nedotýkajte sa vnútorných častí spotrebiča ak je v prevádzke.
- **NEPONÁRAJTE** výrobok do vody alebo inej kvapaliny, aby nedošlo k úrazu elektrickým prúdom, ani ho neumývajte pod tečúcou vodou.
- Aby nedošlo k elektrickému šoku alebo skratu, zabráňte preniknutiu akejkoľvek kvapaliny do spotrebiča.
- Behom prevádzky môžu byť niektoré časti veľmi horúce.
- **NEPREMIESTŇUJTE** spotrebič, keď je zapnutý.
- Nedovoľte deťom používať spotrebič.

DE

EN

CZ

SK

PL

HU

SL

HR

- NEPOUŽÍVAJTE náhradné diely alebo príslušenstvo bez súhlasu výrobcu, aby nedošlo k požiaru, elektrickým poruchám a zraneniu.
- Vždy majte produkt vypojený zo zásuvky pri čistení a aj vtedy keď ho nepoužívate. Pred čistením nechajte fritézu vychladnúť.
- NEPOUŽÍVAJTE spotrebič s poškodeným sieťovým káblom alebo vidlicou a prípadnými poruchami. Pre opravu sa obráťte na predajcu produktu alebo na autorizované servisné stredisko.
- Tento spotrebič nie je určený na použitie osobami (vrátane detí) so zníženými fyzickými, zmyslovými alebo mentálnymi schopnosťami, ktoré nemajú dostatočné skúsenosti a znalosti, pokiaľ budú bez dohľadu a poučenia.
- Deti by mali byť pod dohľadom a nemali by sa so spotrebičom hrať, nejedná sa o hračku.
- Čistenie užívateľskú údržbu nesmú vykonávať deti bez dozoru.
- NEPOUŽÍVAJTE vonku.
- Zabráňte kontaktu napájacieho kábla s horúcim povrchom.
- Nezapájajte spotrebič do zásuvky, ani neovládajte ovládací panel mokrými rukami.
- Na spotrebič nepokladajte žiadne predmety.
- Zariadenie v prevádzke neopenechávajte bez dozoru.
- V procese teplovzdušného fritovania je do vzduchu uvoľňovaná horúca para. Udržujte ruky a tvár v bezpečnej vzdialenosti od pary a odvodov vzduchu.
- Okrem toho dávajte pozor na horúcu paru a vzduch pri vyberaní panvice zo spotrebiča.
- V prípade, že zo spotrebiča vychádza tmavý dym, okamžite ho vypojte zo zásuvky. Nádobu zo spotrebiča vyberte až vtedy, keď z nej prestane vychádzať dym.
- NEPOUŽÍVAJTE k inému než k určenému použitiu.
- Nedotýkajte sa nabíjacieho káblu mokrými rukami alebo v prípade, že stojíte vo vode.
- Balenie obsahuje malé súčasti, ktoré môžu byť nebezpečné pre deti. Produkt vždy ukladajte mimo dosah detí. Vrecká alebo mnoho dielov, ktoré obsahujú, môžu po prehitnutí alebo po nasadení na hlavu spôsobiť udusenie.

UPOZORNENIE

- Ak je zariadenie používané nesprávne, alebo pre profesionálne alebo čiastočne profesionálne účely, prípadne ak nie je používané v súlade s pokynmi v návode na použitie, stáva sa záruka neplatnou a za spôsobenú škodu nie sme povinní prevziať zodpovednosť.
- Spotrebič, ktorý nie je v prevádzke vypojte zo zásuvky.
- Aby bola možná bezpečná manipulácia alebo čistenie, potrebuje spotrebič na vychladnutie cca 30 minút.
- Pre zariadenia, ktoré je možné pripojiť do zásuvky: zásuvka musí byť umiestnená v blízkosti zariadenia a musí byť jednoducho prístupná.

AUTOMATICKÉ VYPNUTIE

Tento spotrebič je opatrený časovačom. Akonáhle sa na časovači objaví 0, spotrebič zazvoní a automaticky sa vypne. Pre manuálne vypnutie spotrebiča držte tlačidlo „1“ stlačené po dobu viac než 3 sekundy (Obr. 8).

Pred prvým použitím

1. Odstráňte všetky obalové materiály.
2. Odstráňte zo spotrebiča nálepky alebo štítky.
3. Kôš a nádobu dôkladne umyte horúcou vodou, tekutým čistiacim prostriedkom a jemnou hubkou.
Poznámka: Tieto diely môžete takisto umyť v umývačke.
4. Vnútorňú a vonkajšiu časť spotrebiča oprite vlhkou handričkou.

Tato fritéza funguje bez použitia oleja, len za využitia horúceho vzduchu. Nádobu nenapĺňajte olejom alebo tukom na fritovanie.

Príprava na použitie

1. Spotrebič umiestnite na stabilný, vodorovný a rovný povrch.
Spotrebič nepokladajte na povrch, ktorý nie je odolný voči teplu.
2. Umiestnite kôš do panvice (Obr. 3).
3. Vytiahnite kábel z úložného priestoru umiestneného v spodnej časti spotrebiča.
Nádobu nenapĺňajte olejom ani inou tekutinou. Pre dokonalý výsledok môžete do panvice pridať maximálne jednu polievkovú lyžicu oleja.
Na spotrebič nepokladajte žiadne predmety, aby ste nenarušili prúdenie vzduchu a neovplyvnili výsledok teplovzdušného fritovania.

DE

EN

CZ

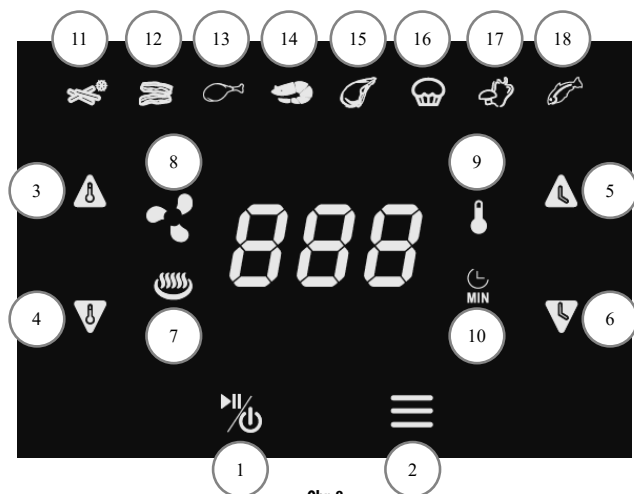
SK

PL

HU

SL

HR



Obr. 8

Používanie spotrebiča

TEPLOVZDUŠNÉ FRITOVANIE

1. Zapojte zástrčku do uzemnenej zásuvky.
2. Z teplovzdušnej fritézy opatrne vyjmite nádobu. (Obr. 4)
3. Vložte potraviny do koša. (Obr. 5)
4. Do nádoby dajte jednu lyžicu oleja.
5. Vložte nádobu späť do teplovzdušnej fritézy. (Obr. 6)

Dbajte na to, aby ste ju do tela fritézy dôkladne zasunuli.

Nádobu nikdy nepoužívajte bez vloženého koša.

Upozornenie: Nedotýkajte sa nádoby behom používania spotrebiča a nejakú dobu potom, pretože sa výrazne zahreje. Nádobu držte výhradne za rukoväť.

6. Nastavte požadovaný čas prípravy pre danú potravinu (viď oddiel „Nastavenie“ v tejto kapitole).
7. Ovládací panel ovládajte nasledovne (Obr. 8).

Zapojte spotrebič do zásuvky, indikátor prevádzky sa rozsvieti.

Tlačidlo 1 – Tlačidlo vypínača

Akonáhle je nádoba a fritovací kôš riadne umiestnený do tela hlavnej jednotky, tlačidlo vypínača sa rozsvieti. Stlačením vypínača po dobu 3 sekúnd nastavíte počiatočnú teplotu jednotky na 200 °C a čas prípravy na 15 minút. Stlačením vypínača po druhýkrát zahájite proces prípravy. Stlačením vypínača po dobu 3 sekúnd v priebehu prípravy spotrebič vypnete. Všetky svetlá zhasnú a ventilátor sa prestane točiť.

Poznámka: V priebehu prípravy môžete tlačidlo krátko stlačiť a prípravu tak prerušiť a opätovne spustiť.

Tlačidlo 2 – Tlačidlo prednastavenia

Po stlačení tlačidla „☰“, budete môcť prechádzať ponukou 8 najčastejšie pripravovaných potravín. Akonáhle jednu z nich zvolíte, spotrebič zahájí prevádzku s prednastaveným časom a teplotou prípravy.

Tlačidlá 3 a 4 – Tlačidlá pre ovládanie teploty

Pomocou symbolov + a - môžete zvyšovať alebo znižovať teplotu prípravy s krokom 5 °C. Podržaním tlačidla teplotu môžete zmeniť rýchlo. Teplotné rozmedzie: 80 °C–200 °C.

Tlačidlá 5 a 6 – Tlačidlá pre ovládanie časovača

Pomocou symbolov + a - môžete predlžovať alebo skracovať čas prípravy s krokom 1 minúta. Podržaním tlačidla čas prípravy môžete zmeniť rýchlo.

Indikátor „7“ – Indikátor ohrevu

Indikátor „8“ – Indikátor ventilátoru

Indikátor „9“ – Indikátor teploty

DE

EN

CZ

SK

PL

HU

SL

HR

Indikátor „10“ – Indikátor časovača

Indikátory „11–18“

- 11 – hranolky
- 12 – slanina
- 13 – kuracie paličky
- 14 – krevety
- 15 – steak
- 16 – muffiny, sladké pečivo
- 17 – zelenina
- 18 – ryby

8. Niektoré potraviny je potrebné v polovici času prípravy pretrepať (viď oddiel „Nastavenie“ v tejto kapitole). Pre premiešanie potravín vysuňte nádobu zo spotrebiča uchopením rukoväte a potraviny premiešajte. Následne vložte nádobu späť do fritézy.

Upozornenie: Pri pretrepávaní dávajte pozor, aby ste nestlačili tlačidlo na rukoväti. (Obr. 3)

Tip: Aby ste znížili hmotnosť pretrepávaného obsahu, môžete z nádoby vybrať kôš a pretrepať len kôš. V takom prípade vysuňte nádobu zo spotrebiča, umiestnite ju na teplu odolný povrch a stlačte tlačidlo na rukoväti pre vybratie koša z nádoby.

9. Akonáhle budete počuť zapínanie alarmu, nastavený čas prípravy uplynul. Vysuňte panvicu zo spotrebiča a umiestnite ju na teplovzdorný povrch.

10. Skontrolujte, či sú potraviny hotové. V prípade, že ešte hotové nie sú, jednoducho panvicu vráťte späť do spotrebiča a nastavte časovač na niekoľko ďalších minút.

11. Pro vytiahnutí potravín (napr. hranoliek) vysuňte nádobu z teplovzdušnej fritézy a umiestnite ju na teplovzdorný povrch, stlačte tlačidlo pre uvoľnenie koša a vyberte z nádoby kôš.

Kôš neobracajte hore nohami dookiaľ je stále v nádobe. V takom prípade by sa nadbytočný olej nahromadený na dne nádoby vylial na pripravené potraviny.

Nádoba, potraviny a fritéza sú horúce. V závislosti na type potravín vo fritéze môže z nádoby unikať para.

12. Kôš vyprázdňte do misy alebo do taniera.

Tip: Rozmerné alebo krehké potraviny zdvíhajte z koša pomocou kliešťov.

13. Akonáhle je jedna dávka potravín hotová, je fritéza okamžite pripravená k úprave ďalších potravín.

NASTAVENIE

Pomocou nižšie uvedenej tabuľky môžete zvoliť základné nastavenie pre príslušné potraviny.

Poznámka: Je potrebné mať na pamäti, že tieto nastavenia sú len orientačné. Vzhľadom k tomu, že potraviny sa líšia pôvodom, rozmerom, tvarom a značkou, nemôžeme optimálne nastavenie pre konkrétne potraviny zaručiť.

Pretože teplovzdušná technológia vzduch vo vnútri spotrebiča ihneď zahreje, krátke vytiahnutie nádoby zo spotrebiča v priebehu teplovzdušného fritovania proces nijako nenaruší.

Tipy

- Menej rozmerné potraviny obvykle vyžadujú o niečo kratší čas prípravy než potraviny s väčšími rozmermi.
- Väčšie množstvo potravín vyžaduje len o málo dlhší čas prípravy a menšie množstvo potravín vyžaduje len o málo kratší čas prípravy
- Premiešanie menej rozmerných potravín v polovici času prípravy zabezpečí optimálny konečný výsledok a pomáha zabrániť nerovnomernému fritovaniu.
- Optimálne množstvo pre prípravu chrumkavých hranoliek je 500 gramov.
- Pre rýchlu a jednoduchú prípravu plnených jedál použite kupované cesto. Kupované cesto takisto vyžaduje kratší čas prípravy než domáce cesto.
- Ak chcete upiecť koláč alebo quiche, prípadne fritovať krehké alebo plnené potraviny, umiestnite do koša teplovzdušnej fritézy plech na pečenie alebo zapekaciu misu.
- Teplovzdušnú fritézu môžete používať takisto na ohrievanie potravín. Pre ohrievanie potravín nastavte teplotu na 150 °C a čas maximálne na 10 minút.

DE

EN

CZ

SK

PL

HU

SL

HR

	Min-max Množstvo (g)	Čas (Min.)	Teplota (°C)	Protřepat	Poznámka
Zemiaky a hranolky					
Úzke mrazené hranolky	300-400	18-20	200	pretřepat	
Široké mrazené hranolky	300-400	20-25	200	pretřepat	
Zapekané zemiaky	500	20-25	200	pretřepat	
Mäso a hydina					
Steak	100-500	10-15	180		
Bravčové kotlety	100-500	10-15	180		
Hamburger	100-500	10-15	180		
Párok v rožku	100-500	13-15	200		
Spodné stehná	100-500	25-30	180		
Kuracie prsia	100-500	15-20	180		
Ostatné					
Jarné závitky	100-400	8-10	200	pretřepat	Používajte pripravené k tepelnej úprave
Mrazené kuracie nugety	100-500	6-10	200	pretřepat	Používajte pripravené k tepelnej úprave
Mrazené rybie prsty	100-400	6-10	200		Používajte pripravené k tepelnej úprave
Mrazené obalované syry	100-400	8-10	180		Používajte pripravené k tepelnej úprave
Plnená zelenina	100-400	10	160		
Pečenie					
Koláč	300	20-25	160		Použite plech na pečenie
Quiche	400	20-22	180		Použite plech na pečenie / zapekaciu misu
Muffiny	300	15-18	200		Použite plech na pečenie
Sladké snacky	400	20	160		Použite plech na pečenie / zapekaciu misu

Poznámka: Ak začínate fritovať, ešte keď je teplovzdušná fritéza stále studená, pripočítajte k času prípravy 3 minúty.

Čistenie

Po každom použití spotrebič vyčistite.

Nádoby a kôš s nepríhlavým povrchom. Nepoužívajte na čistenie kovové kuchynské pomôcky alebo agresívne čistiace prostriedky, ktoré by nepríhlavý povrch mohli poškodiť.

1. Vypojte zástrčku zo zásuvky a nechajte spotrebič vychladnúť.

Poznámka: Aby teplovzdušná fritéza vychladla rýchlejšie, vyberte z nej nádobu.

2. Vonkajšiu časť spotrebiča oprite vlhkou handričkou.

Umyte nádobu a kôš horúcou vodou, tekutým čistiacim prostriedkom a jemnou hubkou. Tieto dva diely je možné umývať v umývačke.

3. Pre odstránenie ostávajúcich nečistôt môžete použiť tekutý odmastovací prostriedok.

Tip: Pokiaľ sú ku košu alebo ku dnu nádoby prichytené nečistoty, naplňte nádobu horúcou vodou s tekutým čistiacim prostriedkom. Vložte kôš do nádoby a nechajte nádobu a kôš namočený po dobu približne 10 minút.

4. Vnútorú časť spotrebiča umyte horúcou vodou a jemnou hubkou.

5. Pre odstránenie prípadných zvyškov potravín očistite vykurovací prvok čistiacou kefkou.

DE

EN

CZ

SK

PL

HU

SL

HR

Skladovanie

1. Spotrebič vypojte zo zásuvky a nechajte ho vychladnúť.
2. Uistite sa, že sú všetky diely čisté a suché.

Životné prostredie

Spotrebič na konci životnosti nevyhadzujte do komunálneho odpadu, ale odovzdajte ho na oficiálnom zbernom mieste pre recykláciu. Pomôžete tak chrániť životné prostredie.

Záruka a servis

Ak potrebujete servis alebo informácie alebo v prípade akéhokoľvek problému kontaktujte svoje miestne autorizované stredisko.

Odstraňovanie problémov

Problém	Možná príčina	Riešenie
Teplovzdušná fritéza nefunguje.	Spotrebič nie je zapojený do zásuvky.	Zapojte zástrčku do uzemnenej zásuvky.
	Nenastavili ste časovač.	Pre zapnutie spotrebiča nastavte čas prípravy podľa manuálu.
Potraviny pripravované vo fritéze nie sú hotové.	Potravin je v koši príliš mnoho.	Do koša vkladajte menšie dávky potravín. Menšie dávky sa fritujú rovnomernejšie.
	Nastavená teplota je príliš nízka.	Pomocou tlačidla pre ovládanie teploty ju upravte podľa „Nastavenie“ v kapitole „Používanie spotrebiča“.
	Doba prípravy je príliš krátka.	Pomocou tlačidla pre ovládanie času ho upravte podľa „Nastavenie“ v kapitole „Používanie spotrebiča“.
Potraviny sú fritované nerovnomerne.	Niektoré druhy potravín je potreba v polovici času prípravy pretrepať.	Potraviny, ktoré ležia jedna na druhej alebo jedna cez druhú (napr. hranolky), je nutné v polovici času prípravy pretrepať. Vid' oddiel „Nastavenie“ v kapitole „Používanie spotrebiča“.
Fritované potraviny po vybratí z fritézy nie sú chrumkavé.	Použili ste druh potravín, ktorý má byť pripravený v klasickej fritéze.	Aby bolo výsledné jedlo chrumkavejšie, používajte potraviny pre prípravu v trúbe alebo potraviny ľahko potrite olejom.
Nádobu nie je možné do spotrebiča správne zasunúť.	V koši je príliš mnoho potravín.	Kôš nenapĺňajte nad indikátor MAX.
	Kôš nie je správne vložený do nádoby.	Tlačte kôš do nádoby, dokiaľ nebudete počuť cvaknutie.
Zo spotrebiča vychádza biely dym.	Pripravujete masné potraviny.	Keď v teplovzdušnej fritéze pripravujete masné potraviny, do nádoby unikne veľké množstvo oleja. Olej vytvára biely dym a nádoba sa môže zahriať viac, než je obvyklé. Táto skutočnosť nijak neovplyvní spotrebič ani konečný výsledok.
	Nádoba stále obsahuje zbytky omastku z predchádzajúceho použitia.	Biely dym je spôsobený tým, že sa v nádobe zohrieva omastok. Dbajte na to, aby ste nádobu po každom použití riadne očistili.
Čerstvé hranolky sú fritované nerovnomerne.	Použili ste nesprávny typ zemiakov.	Používajte čerstvé zemiaky, ktoré behom fritovania zostanú pevné.
	Pred fritovaním ste hranolky dostatočne neopláchlili.	Hranolky dôkladne prepláchnite, aby ste z ich povrchu odstránili škrob.
Čerstvé hranolky po vybratí z fritézy nie sú chrumkavé.	To, ako sú hranolky chrumkavé, závisí na množstve oleja a vody v hranolkách.	Dbajte na to, aby ste hranolky pred pridaním oleja dostatočne osušili.
		Nakrájajte hranolky na menšie kúsky, aby boli chrumkavejšie.
		Aby boli výsledné hranolky chrumkavejšie, pridajte trochu viac oleja.

DE

EN

CZ

SK

PL

HU

SL

HR

Správna likvidácia tohoto produktu



Táto značka znamená, že by tento produkt na území EU nemal byť likvidovaný spolu s komunálnym odpadom. Aby ste zabránili možným škodám na životnom prostredí alebo zdraví spôsobených neriadenu likvidáciou odpadu, zodpovedne produkt recyklujte a podporte tak udržateľné opätovné využitie zdrojov. Pre vrátenie použitého zariadenia použite zberný systém alebo kontaktujte maloobchodného predajcu, u ktorého ste produkt zakúpili. Predajca môže zabezpečiť recykláciu produktu šetrnú k životnému prostrediu.

DE

EN

CZ


SK

PL


HU

SL

HR

1. Uvedený symbol  na výrobku alebo v sprievodnej dokumentácii znamená, že použité elektrické alebo elektronické výrobky sa nesmú likvidovať spolu s komunálnym odpadom. Z dôvodu správnej likvidácie výrobku ho odovzdajte na určených zberných miestach, kde ich prevezmú bez akýchkoľvek poplatkov. Správnu likvidáciu tohoto výrobku pomôžete chrániť cenné prírodné zdroje a podporujete prevenciu potenciálnych negatívnych dopadov na životné prostredie a na zdravie človeka, ktoré by mohla spôsobiť nesprávna likvidácia takéhoto odpadu. Ďalšie podrobnosti s tým súvisiace si vyžiadajte na miestnom úrade alebo v mieste najbližšieho zberného dvora. Pri nesprávnej likvidácii takéhoto typu odpadu, vám v súlade so štátnymi predpismi hrozí udelenie pokuty.

Informácie pre užívateľov, týkajúce sa likvidácie elektrických a elektronických zariadení (určených pre firmy a spoločnosti): Za účelom správnej likvidácie elektrických a elektronických zariadení si vyžiadajte podrobné informácie od svojho predajcu alebo dodávateľa.

Informácie pre spotrebiteľov, na likvidáciu elektrických a elektronických zariadení, v iných krajinách, ktoré nie sú členmi EÚ: Za účelom správnej likvidácie elektrických a elektronických zariadení si vyžiadajte podrobné informácie na príslušnom úrade alebo su svojho predajcu takýchto zariadení. Všetko je vyjadrené symbolom  prečiarknutého kontajnera na výrobku, obale alebo v tlačových materiáloch.

2. Záručné opravy zariadenia uplatňujte u svojho predajcu. V prípade technických problémov a otázok kontaktujte svojho predajcu, ktorý Vás bude informovať o ďalšom postupe. Dodržujte pravidlá pre prácu s elektrickými zariadeniami. Užívateľ nie je oprávnený rozoberať zariadenie ani vymieňať žiadnu jeho súčasť. Pri otvorení alebo odstránení krytov hrozí riziko úrazu elektrickým prúdom. Pri nesprávnom zostavení zariadenia a jeho opätovnom zapojení sa tiež vystavujete riziku úrazu elektrickým prúdom.

Záručná lehota je na produkty 24 mesiacov, pokiaľ nie je stanovené inak. Záruka sa nevzťahuje na poškodenie spôsobené neštandardným používaním, mechanickým poškodením, vystavením agresívnym podmienkam, zachádzaním v rozpore s manuálom a bežným opotrebovaním. Záručná doba pre batériu je 24 mesiacov, na jej kapacitu 6 mesiacov. Viac informácií ohľadom záruky nájdete na www.elem6.com/warranty

Výrobca, dovozca ani distribútor nenesú žiadnu zodpovednosť za akékoľvek škody spôsobené montážou alebo nesprávnym používaním produktu.

Vyhlásenie o zhode EÚ

Spoločnosť elem6 s.r.o. týmto prehlasuje, že zariadenie Lauben Hot Air Fryer 2500WT je v zhode so základnými požiadavkami a ďalšími príslušnými ustanoveniami smernice **2014/30/EU** a **2014/35/EU**. Všetky produkty Lauben sú určené na predaj bez obmedzení v Nemecku, Českej republike, Slovensku, Poľsku, Maďarsku a v ďalších členských krajinách EÚ. Úplné prehlásenie o zhode je možné stiahnuť z webu www.lauben.com/support/doc

Dovozca do EU

elem6 s.r.o., Braškovská 308/15, 16100 Praha 6, Česká republika
www.lauben.com

Výrobca

TIGMON GmbH, Yorkstraße 22; 93049 Regensburg, Deutschland

Chyby tlače a zmeny v návode na použitie sú vyhradené.



Lauben Hot Air Fryer 2500WT – Instrukcja obsługi

Specyfikacje i funkcje

Model	LBNHAF2500
Napięcie	220–240V~ 50/60Hz
Wydajność	1 300 waty
Pojemność	2,5 litra
Regulowana temperatura	80 °C–200 °C
Regulator czasowy	(0–60 min.)

ZACHOWAJ TE INSTRUKCJE

TO URZĄDZENIE JEST PRZEZNACZONE DO UŻYTKU DOMOWEGO I PODOBNYCH ŚRODOWISK, TAKICH JAK:

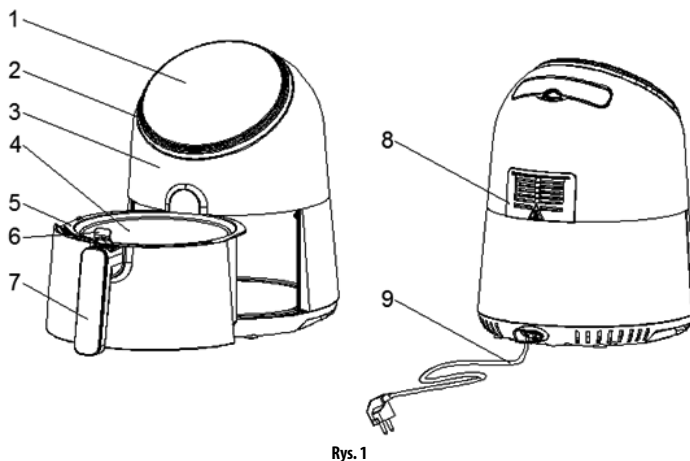
- aneksy kuchenne dla pracowników w sklepach, biurach i innych środowiskach pracy
- gospodarstwa
- wykorzystanie przez klientów w hotelach, motelach i innych obiektach noclegowych
- obiekty noclegowe i śniadaniowe

Wprowadzenie

Ta frytkownica na gorące powietrze umożliwia łatwe i zdrowe przygotowywanie ulubionych potraw. Dzięki szybkiemu obiegowi gorącego powietrza i płycie grzewczej można przygotować różnorodne potrawy. Największą zaletą jest to, że frytkownica na gorące powietrze podgrzewa żywność ze wszystkich kierunków i nie wymaga oleju w przypadku większości produktów.

Ogólny opis

1. Panel sterowania
2. Pokrywa
3. Korpus
4. Kosz
5. Pojemnik
6. Przycisk zwalniania kosza
7. Uchwyt do kosza
8. Wylot powietrza
9. Kabel zasilający



DE

EN

CZ

SK

PL

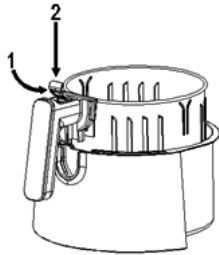
HU

SL

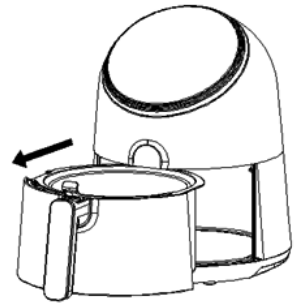
HR



Rys. 2



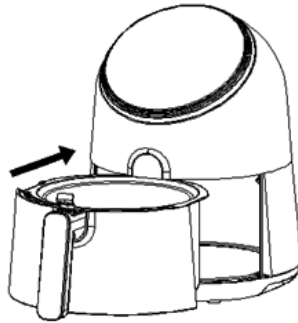
Rys. 3



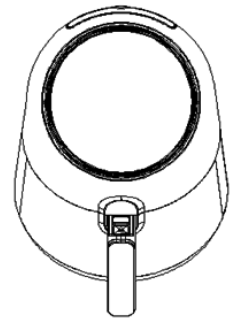
Rys. 4



Rys. 5



Rys. 6



Rys. 7

Ważne

Przeczytaj uważnie niniejsze instrukcje przed użyciem i zachowaj je na przyszłość.

ŚRODKI BEZPIECZEŃSTWA

Przed użyciem frytkownicy na gorące powietrze należy uważnie przeczytać i przestrzegać następujących podstawowych środków ostrożności:

- Przed podłączeniem frytkownicy do gniazdka sieciowego sprawdź, czy napięcie wskazane na urządzeniu odpowiada napięciu sieciowemu w twoim domu. Jeśli tak nie jest, skontaktuj się ze sprzedawcą i NIE używaj urządzenia.
- Podłącz frytkownicę tylko do odpowiednio uziemionego gniazdka.
- NIE pozwól, aby przewód zasilający zwiisał nad krawędzią stołu lub ławy ani nie dotykał gorących powierzchni, aby uniknąć uszkodzenia przewodu zasilającego.
- Tego produktu NIE WOLNO stawiać na ogrzewanej powierzchni, w pobliżu kuchenki gazowej, palnika elektrycznego ani w ogrzewanym piekarniku.
- NIEROZGRZEWAJ na pusto, ponieważ może to uszkodzić grzejnik. Gotowe posiłki mogą być bardzo gorące – pozostawić co najmniej 10 cm wolnej przestrzeni wokół frytkownicy w celu cyrkulacji powietrza (uważaj również na długie zastawy, ściereczki itp.).
- Upewnij się, że frytkownica działa na twardej, poziomej powierzchni, która się nie przegrzewa i że dzieci nie mogą jej dotknąć.
- Zawsze wkładaj wszystkie produkty do kosza, aby nie miały kontaktu z elementem grzewczym.
- Nie należy blokować otworów wlotowych i wylotowych powietrza podczas pracy urządzenia.
- Napełnianie kosza olejem stwarza ryzyko pożaru.
- Nie dotykaj wnętrza urządzenia podczas jego pracy.
- NIE zanurzaj produktu w wodzie lub innym płynie, aby uniknąć porażenia prądem lub nie myj go pod bieżącą wodą.
- Aby uniknąć porażenia prądem lub zwarcia, nie dopuść do przedostania się płynu do urządzenia.
- Niektóre części mogą się bardzo nagrzewać podczas pracy.
- NIE przenoś urządzenie, gdy jest włączone.
- Nie pozwalaj dzieciom korzystać z urządzenia.
- NIE używaj części zamiennych ani akcesoriów bez zgody producenta, aby uniknąć pożaru, awarii elektrycznej i obrażeń ciała.

DE

EN

CZ

SK

PL

HU

SL

HR

- Zawsze trzymaj produkt odłączony od zasilania podczas czyszczenia i gdy nie jest używany. Przed czyszczeniem poczekaj, aż frytownica ostygnie.
- NIE używaj urządzenia z uszkodzonym przewodem zasilającym lub wtyczką i jakimkolwiek uszkodzeniem. Skontaktuj się ze sprzedawcą lub autoryzowanym centrum serwisowym w celu naprawy.
- To urządzenie nie jest przeznaczone do użytku przez osoby (w tym dzieci) o ograniczonych zdolnościach fizycznych, sensorycznych lub umysłowych, które nie mają wystarczającego doświadczenia i wiedzy, jeśli nie będą pozostawione bez nadzoru i poinstruowane.
- Dzieci powinny być pod nadzorem i nie powinny bawić się urządzeniem, nie jest to zabawka.
- Czyszczenie i konserwacja użytkownika nie mogą być wykonywane przez dzieci bez nadzoru.
- NIE używaj na zewnątrz.
- Nie podłączaj urządzenia do gniazdka ani nie obsługuj panelu sterowania mokrymi rękami.
- Nie stawiaj żadnych przedmiotów na urządzeniu.
- Nie pozostawiaj urządzenia bez nadzoru podczas pracy.
- Gorąca para uwalnia się w procesie smażenia na gorąco. Trzymaj ręce i twarz z dala od otworów wentylacyjnych pary i powietrza.
- Ponadto należy pamiętać o gorącej parze i powietrzu podczas wyjmowania patelni z urządzenia.
- Jeśli z urządzenia wydobywa się ciemny dym, należy natychmiast odłączyć go od zasilania. Pojemnik należy wyjmować z urządzenia tylko wtedy, gdy dym przestaje wydobywać się.
- NIE NALEŻY używać niezgodnego z przeznaczeniem.
- Nie dotykaj kabla ładującego mokrymi rękami lub stojąc w wodzie.
- Opakowanie zawiera małe elementy, które mogą być niebezpieczne dla dzieci. Zawsze przechowuj produkt poza zasięgiem dzieci. Saszetki lub wiele zawartych w nich kawałków może spowodować uduszenie w przypadku połknięcia lub nałożenia na głowę.
- W przypadku urządzeń, które można podłączyć do gniazdka: gniazdko musi znajdować się blisko urządzenia i być łatwo dostępne.

OSTRZEŻENIE

- Jeśli urządzenie jest używane niewłaściwie lub w celach zawodowych lub półprofesjonalnych lub nie jest używane zgodnie z instrukcjami zawartymi w instrukcji użytkownika, gwarancja traci ważność i nie ponosimy odpowiedzialności za spowodowane szkody.
- Odłącz urządzenie, gdy nie jest używane.
- W celu bezpiecznego obchodzenia się lub czyszczenia urządzenie potrzebuje około 30 minut na ostygnięcie.

AUTOMATYCZNE WYŁĄCZANIE

To urządzenie jest wyposażone w minutnik. Gdy na zegarze pojawi się 0, urządzenie zadzwoni i wyłączy się automatycznie. Aby ręcznie wyłączyć urządzenie, przytrzymaj przycisk „1” dłużej niż 3 sekundy (Rys. 8).

Przed pierwszym użyciem

1. Usuń wszystkie materiały opakowaniowe.
2. Usuń naklejki lub etykiety z urządzenia.
3. Umyj dokładnie kosz i pojemnik gorącą wodą, płynnym detergentem i miękką gąbką.
Uwaga: Te części można również myć w zmywarce do naczyń.
4. Wytrzyj wnętrze i obudowę urządzenia wilgotną ściereczką.

Ta frytkownica działa bez oleju tylko przy użyciu gorącego powietrza. Nie napełniaj patelni olejem do smażenia lub smarem.

Przygotowanie do użycia

1. Ustaw urządzenie na stabilnej i poziomej powierzchni.
Nie stawiaj urządzenia na powierzchni, która nie jest odporna na ciepło.
2. Umieść kosz na patelni (Rys. 3).
3. Wyciągnij kabel ze schowka na spodzie urządzenia.

Nie napełniaj pojemnika olejem ani innym płynem. Aby uzyskać doskonały wynik, możesz wlać do jednej łyżki oleju na patelnię.

Nie kładź żadnych przedmiotów na urządzeniu, aby nie zakłócać przepływu powietrza i nie wpływać na wyniki głębokiego smażenia gorącym powietrzem.

DE

EN

CZ

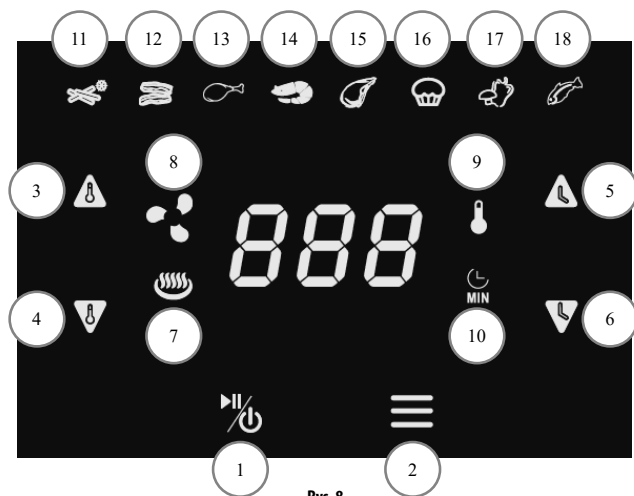
SK

PL

HU

SL

HR



Rys. 8

Korzystanie z urządzenia

GŁĘBOKIE SMAŻENIE NA GORĄCYM POWIETRZU

1. Podłącz wtyczkę do uziemionego gniazdka.
2. Ostrożnie wyjmij pojemnik z frytkownicy na gorące powietrze. (Rys. 4)
3. Umieść jedzenie w koszu. (Rys. 5)
4. Umieść jedną łyżkę oleju w pojemniku.
5. Włóż pojemnik z powrotem do frytkownicy na gorące powietrze. (Rys. 6)

Pamiętaj, aby ostrożnie włożyć go do frytkownicy.

Nigdy nie używaj pojemnika bez założonego kosza.

Uwaga: Nie dotykaj pojemnika podczas używania urządzenia i przez pewien czas po skorzystaniu z niego, ponieważ będzie bardzo gorący. Pojemnik należy trzymać tylko za uchwyt.

6. Ustaw żądany czas gotowania żywności (patrz sekcja „Ustawienia” w tym rozdziale).
7. Obsługuj panel sterowania w następujący sposób (Rys. 8).

Podłącz urządzenie do gniazdka, zaświeci się wskaźnik pracy.

Przycisk 1 – Przycisk zasilania

Po prawidłowym ustawieniu kosza w korpusie jednostki głównej zaświeci się przycisk zasilania. Naciśnij przycisk zasilania przez 3 sekundy, aby ustawić początkową temperaturę urządzenia na 200 °C, a czas gotowania na 15 minut. Naciśnij przycisk zasilania drugi raz, aby rozpocząć proces przygotowania. Naciśnięcie przycisku wł./wył. przez 3 sekundy podczas gotowania spowoduje wyłączenie urządzenia. Wszystkie światła zgasną, a wentylator przestanie się obracać.

Przycisk 2 – Przycisk ustawienia wstępnego

Po naciśnięciu przycisku „☰”, będziesz mógł przeglądać menu 8 najczęściej przygotowywanych potraw. Po wybraniu jednego z nich urządzenie rozpocznie pracę z ustawionym czasem i temperaturą gotowania.

Przyciski 3 i 4 – Przyciski regulacji temperatury

Za pomocą symboli + i – można zwiększać lub zmniejszać temperaturę gotowania w krokach co 5 °C. Przytrzymaj przycisk, aby szybko zmienić temperaturę. Zakres temperatur: 80 °C - 200 °C.

Przyciski 5 i 6 – Przyciski sterowania timerem

Użyj symboli + i –, aby zwiększyć lub zmniejszyć czas gotowania w krokach co 1 minutę. Możesz szybko zmienić czas gotowania, przytrzymując przycisk.

Wskaźnik „7” – Wskaźnik ogrzewania

Wskaźnik „8” – Wskaźnik wentylatora

Wskaźnik „9” – Wskaźnik temperatury

Wskaźnik „10” – Wskaźnik timera

DE

EN

CZ

SK

PL

HU

SL

HR

Wskaźniki „11–18”

- 11 – frytki
- 12 – boczek
- 13 – udka z kurczaka
- 14 – krewetki
- 15 – stek
- 16 – babeczki, ciastka
- 17 – warzywa
- 18 – ryba

8. Niektóre potrawy należy wstrząsnąć w połowie czasu gotowania (patrz sekcja „Ustawienia” w tym rozdziale). Aby potrząsnąć jedzeniem, wyciągnij pojemnik z urządzenia, chwytając za uchwyt i potrząśnij jedzeniem. Następnie włóż pojemnik z powrotem do frytkownicy.

Uwaga: Podczas potrząsania należy uważać, aby nie nacisnąć przycisku na uchwycie. (Rys. 3)

Wskazówka: Aby zmniejszyć wagę wstrząsanej zawartości, możesz wyjąć kosz z pojemnika i wstrząsnąć tylko koszem. W takim przypadku wyjmij pojemnik z urządzenia, umieść go na żaroodpornej powierzchni i naciśnij przycisk na uchwycie, aby wyjąć kosz z pojemnika.

9. Po usłyszeniu sygnału alarmowego, gdy upłynął ustawiony czas gotowania, wysuń koszyk z urządzenia i umieść ją na żaroodpornej powierzchni.

10. Sprawdź, czy jedzenie jest gotowe. Jeśli nie są gotowe, po prostu włóż koszyk z powrotem do urządzenia i ustaw minutnik na kilka minut.

11. Aby usunąć żywność (np. Frytki), wyjmij patelnię z frytkownicy na gorące powietrze i umieść ją na żaroodpornej powierzchni, naciśnij przycisk zwalniający kosz i wyjmij pojemnik z patelni.

Nie odwracaj kosza do góry nogami, gdy jest jeszcze w pojemniku. W takim przypadku nadmiar oleju nagromadzony na dnie pojemnika zostanie przelany na przygotowane jedzenie.

Pojemnik, jedzenie i frytkownica są gorące. W zależności od rodzaju żywności we frytkownicy z pojemnika może wydostawać się para.

12. Opróżnij kosz do miski lub talerza.

Wskazówka: Użyj dużych szczypic, aby podnieść duże lub delikatne produkty spożywcze z kosza.

13. Po przygotowaniu partii jedzenia frytkownica jest natychmiast gotowa do obróbki innych produktów.

USTAWIENIA

Korzystaj z poniższej tabeli, aby wybrać podstawowe ustawienia żywności.

Uwaga: należy pamiętać, że te ustawienia są tylko w celach informacyjnych. Ponieważ żywność ma różne pochodzenie, wymiary, kształty i marki, nie możemy zagwarantować optymalnych ustawień dla konkretnej żywności.

Ponieważ szybka technologia natychmiast podgrzewa powietrze wewnątrz urządzenia, krótkie wyciągnięcie pojemnika z urządzenia podczas głębokiego smażenia gorącym powietrzem nie zakłóca procesu.

Porady

- Mniejsze potrawy wymagają zwykle nieco krótszego czasu gotowania niż większe potrawy.
- Większe ilości potraw wymagają tylko nieco dłuższego czasu gotowania, a mniejsze ilości potraw wymagają niewiele mniej czasu gotowania.
- Potrząsanie mniejszymi potrawami w połowie gotowania zapewni optymalny efekt końcowy i pomoże zapobiec nierównomiernemu smażeniu.
- Optymalna ilość na chrupiące frytki to 500 gramów.
- Aby szybko i łatwo przygotować nadziewane posiłki, użyj kupionego ciasta. Również zakup ciasta wymaga mniej czasu na przygotowanie niż ciasto domowej roboty.
- Umieść blachę do pieczenia lub naczynie do pieczenia w koszyku frytkownicy na gorące powietrze, aby upiec ciasto lub quiche albo usmażyć chrupiące lub nadziewane potrawy.
- Frytkownicy na gorące powietrze można także używać do podgrzewania potraw. Aby podgrzać jedzenie, ustaw temperaturę na 150 ° C, a czas na maksymalnie 10 minut.

DE

EN

CZ

SK

PL

HU

SL

HR

	Min-max ilość (g)	Czas (Min.)	Temperatura (°C)	Wstrząsanie	Dalsze informacje
Ziemniaki i Frytki					
Wąskie mrożone frytki	300-400	18-20	200	wstrząsnąć	
Szerokie mrożone frytki	300-400	20-25	200	wstrząsnąć	
Pieczone Ziemniaki	500	20-25	200	wstrząsnąć	
Mięso i Drób					
Steak	100-500	10-15	180		
Kotlety Wieprzowe	100-500	10-15	180		
Hamburger	100-500	10-15	180		
Hot-Dog	100-500	13-15	200		
Podudzia	100-500	25-30	180		
Pierś z kurczaka	100-500	15-20	180		
Inne					
Sajgonki	100-400	8-10	200	wstrząsnąć	Użyj doprawionego do gotowania
Mrożone nuggetsy z kurczaka	100-500	6-10	200	wstrząsnąć	Użyj doprawionego do gotowania
Mrożone paluszki rybne	100-400	6-10	200		Użyj doprawionego do gotowania
Mrożony panierowany sery	100-400	8-10	180		Użyj doprawionego do gotowania
Faszerowane warzywa	100-400	10	160		
Pieczenie					
Ciasta	300	20-25	160		Użyj blachy do pieczenia
Quiche	400	20-22	180		Użyj blachy do pieczenia / formy do pieczenia
Muffiny	300	15-18	200		Użyj blachy do pieczenia
Słodkie przekąski	400	20	160		Użyj blachy do pieczenia / formy do pieczenia

Uwaga: Jeśli zaczniesz smażyć, gdy frytownica jest jeszcze zimna, odczekaj 3 minuty do czasu gotowania.

Czyszczenie

Czyść urządzenie po każdym użyciu.

Pojemnik i kosz z nieprzywierającą powłoką. Nie używaj metalowych przyborów kuchennych ani agresywnych środków czyszczących, które mogłyby uszkodzić nieprzywierającą powierzchnię.

1. Odłącz urządzenie od zasilania i pozwól mu ostygnąć.

Uwaga: Aby umożliwić szybsze ostygnięcie frytkownicy na gorące powietrze, wyjmij pojemnik.

2. Wytrzyj obudowę urządzenia wilgotną szmatką.

3. Umyj pojemnik i kosz gorącą wodą, płynnym detergentem i miękką gąbką. Te dwie części można również myć w zmywarce do naczyń. Do usunięcia resztek brudu można użyć płynnego odtłuszczacza.

Wskazówka: Jeśli brud jest przyczepiony do kosza lub dna pojemnika, napełnij pojemnik gorącą wodą i płynnym detergentem. Umieść kosz w pojemniku i pozostaw pojemnik i kosz nasączone na około 10 minut.

4. Umyj wnętrze urządzenia gorącą wodą i miękką gąbką.

5. Wyczyść element grzejny za pomocą szczotki czyszczącej, aby usunąć resztki jedzenia.

DE

EN

CZ

SK

PL

HU

SL

HR

Przechowywanie

1. Odłącz urządzenie od zasilania i pozwól mu ostygnąć.
2. Upewnij się, że wszystkie części są czyste i suche.

Środowisko

Po zakończeniu okresu użytkowania urządzenia nie należy wyrzucać go wraz z odpadami komunalnymi, lecz oddać je w oficjalnym punkcie zbiórki w celu recyklingu. Pomoże to chronić środowisko

Gwarancja i serwis

Jeśli potrzebujesz serwisu lub informacji, lub w przypadku problemów, skontaktuj się z lokalnym autoryzowanym centrum serwisowym.

Rozwiązywanie problemów

Problem	Możliwa przyczyna	Rozwiązanie
Frytownica na gorące powietrze nie działa.	Urządzenie nie jest podłączone do sieci.	Podłącz wtyczkę do uziemionego gniazdka.
	Nie ustawileś timera.	Ustaw czas gotowania zgodnie z instrukcją, aby włączyć urządzenie.
Jedzenie przygotowane we frytkownicy nie jest gotowe.	W koszyku jest za dużo jedzenia.	Włóż mniejsze ilości jedzenia do kosza. Mniejsze partie będą smażone bardziej równomiernie.
	Ustawiona temperatura jest za niska.	Użyj przycisku regulacji temperatury, aby ustawić go zgodnie z „Ustawieniami” w rozdziale „Korzystanie z urządzenia”.
	Czas gotowania jest za krótki.	Użyj przycisku sterowania czasem, aby ustawić go zgodnie z „Ustawieniami” w rozdziale „Korzystanie z urządzenia”
Jedzenie jest smażone nierównomiernie.	Niektóre potrawy należy potrząsać w trakcie gotowania.	Potrawy leżące jeden na drugim lub jeden nad drugim (np. Frytki) należy wstrząsnąć w połowie czasu gotowania. Patrz sekcja „Ustawienia” w rozdziale „Korzystanie z urządzenia”.
Smażone potrawy nie są chrupiące po wyjęciu z frytkownicy.	Użyłeś tego rodzaju żywności do przygotowania w klasycznej frytkownicy.	Aby powstałe jedzenie było chrupiące, skorzystaj jeszcze z piekarnika lub lekko posmaruj je olejem.
Pojemnika nie można prawidłowo wstawić do urządzenia.	W koszyku jest za dużo jedzenia.	Nie napełniaj kosza powyżej wskaźnika MAX.
	Kosz nie jest prawidłowo umieszczony w pojemniku.	Wepchnij kosz do pojemnika, aż usłyszysz kliknięcie.
Z urządzenia wydobywa się biały dym.	Przygotowujesz tłuste potrawy.	Podczas gotowania tłustych potraw w frytkownicy na gorące powietrze do pojemnika wycieka duża ilość tłuszczu. Tłuszcz wytwarza biały dym, a pojemnik może się nagrzewać bardziej niż zwykle. Nie wpływa to na urządzenie ani na wynik końcowy.
	Pojemnik nadal zawiera pozostałości tłuszczu z poprzedniego użycia.	Biały dym powstaje w wyniku podgrzania smaru w pojemniku. Pamiętaj, aby wyczyścić pojemnik po każdym użyciu.
Świeże frytki są smażone nierównomiernie.	Użyłeś niewłaściwego rodzaju ziemniaków.	Używaj świeżych ziemniaków, które pozostają twarde podczas głębokiego smażenia.
	Před fritováním jste hranolky dostatečně neopláchlí.	Dokładnie oplucz frytki, aby usunąć skrobię z frytek.
Świeże frytki nie są chrupiące po wyjęciu z frytkownicy.	To, jak frytki są chrupiące, zależy od ilości oleju i wody w frytkach.	Przed waniem oleju należy dokładnie wysuszyć frytki.
		Pokrój frytki na mniejsze kawałki, aby były chrupiące. Aby frytki były bardziej chrupiące, dodaj trochę więcej oleju.

DE

EN

CZ

SK

PL

HU

SL

HR

Zutylizuj ten produkt poprawnie



Ten znak wskazuje, że tego produktu nie należy wyrzucać wraz z odpadami domowymi. Aby zapobiec możliwym szkodom dla środowiska lub zdrowia w wyniku niekontrolowanego usuwania odpadów, odpowiedzialnie poddaj produkt recyklingowi, aby promować zrównoważone ponowne wykorzystanie zasobów. Aby zwrócić zużyty sprzęt, użyj systemu zbiórki lub skontaktuj się ze sprzedawcą, u którego zakupiono produkt. Twój sprzedawca może zapewnić przyjazny dla środowiska recykling produktów.

DE

EN

CZ

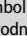
SK

PL


HU

SL

HR

1. Symbol  umieszczony na wyrobie albo w dokumentacji przewodniej oznacza, że zużyte wyroby elektryczne albo elektroniczne nie mogą być likwidowane razem z odpadami komunalnymi. W celu przeprowadzenia poprawnej likwidacji wyrobu należy go oddać w ustalonych punktach zbiorczych, w których zostanie bezpłatnie przyjęty. Poprawną likwidacją tego produktu pomagamy zachować źródła cennych surowców naturalnych i zapobiegamy potencjalnym negatywnym wpływom na środowisko naturalne i zdrowie ludzi, które mogą być skutkiem niewłaściwej likwidacji odpadów. Dalsze szczegóły można uzyskać w lokalnych urzędach albo w najbliższym miejscu gromadzenia odpadów. Przy wadliwej likwidacji odpadów tego rodzaju, zgodnie z przepisami krajowymi, grozi niebezpieczeństwo nałożenia mandatu karnego.

Informacja dla użytkownika o likwidacji urządzeń elektrycznych i elektronicznych (stosowanych dla potrzeb firmowych i zakładowych): O szczegółowe informacje dotyczące likwidacji urządzeń elektrycznych i elektronicznych zwracamy się do ich producenta albo do dostawcy.

Informacja dla użytkownika o likwidacji urządzeń elektrycznych i elektronicznych w krajach spoza Unii Europejskiej: Wyżej wymieniony symbol  obowiązuje tylko w krajach Unii Europejskiej. Aby poprawnie likwidować urządzenia elektryczne i elektroniczne, zwracamy się o szczegółowe informacje do swoich lokalnych urzędów albo do sprzedawcy urządzenia. Najlepiej sygnalizuje to symbol przekreślonego kontenera na wyrobie, opakowaniu albo w załączonych, wydrukowanych materiałach.

2. Naprawy gwarancyjne urządzenia zgłaszać u swojego sprzedawcy. W przypadku problemów technicznych i pytań skontaktować się ze sprzedawcą, który poinformuje o dalszych krokach. Przestrzegać zasad pracy ze sprzętem elektrycznym. Użytkownik nie jest upoważniony do demontażu urządzenia lub wymiany jakichkolwiek jego elementów. W wyniku otwarcia lub zdjęcia pokryw istnieje ryzyko porażenia prądem elektrycznym. Istnieje również ryzyko

porażenia prądem, jeśli urządzenie zostanie nieprawidłowo zmontowane i ponownie podłączone.

Okres gwarancji na produkty wynosi 24 miesiące, o ile nie ustalono inaczej. Gwarancja nie obejmuje uszkodzeń spowodowanych niestandardowym użytkowaniem, uszkodzeń mechanicznych, narażenia na działanie agresywnych warunków, obchodzenia się niezgodnie z instrukcją oraz normalnego zużycia. Okres gwarancji na akumulator wynosi 24 miesiące, na jego pojemność 6 miesięcy. Więcej informacji dotyczących gwarancji znajdziesz na www.elem6.com/warranty

Producent, importer lub dystrybutor nie ponosi odpowiedzialności za jakiegokolwiek szkody spowodowane montażem lub niewłaściwym użytkowaniem produktu.

Deklaracja zgodności UE

Firma elem6 s.r.o. niniejszym deklaruje, że urządzenie Lauben Hot Air Fryer 2500WT z podstawowymi wymogami i innymi odpowiednimi przepisami dyrektywy **2014/30/UE** i **2014/35/UE**. Wszystkie produkty Lauben są przeznaczone do sprzedaży bez ograniczenia w Niemczech, Czechach, na Słowacji, w Polsce, na Węgrzech i innych krajach członkowskich UE. Pełną deklarację zgodności można pobrać z internetu www.lauben.com/support/doc

Importer do EU

elem6 s.r.o., Braškovská 308/15, 16100 Praha 6, Republika Czeska
www.lauben.com

Producent

TIGMON GmbH, Yorkstraße 22; 93049 Regensburg, Deutschland

Błędy w druku i zmiany w instrukcji są zastrzeżone.



Lauben Hot Air Fryer 2500WT – Használati útmutató

Műszaki paraméterek és tulajdonságok

Modell	LBNHAF2500
Feszültség	220–240V~ 50/60Hz
Teljesítmény	1 300 watt
Kosár térfogat	2,5 liter
Beállítható hőmérséklettartomány	80 °C–200 °C
Időzítő	(0–60 perc)

ŐRIZZE MEG EZT A HASZNÁLATI ÚTMUTATÓT

EZT A KÉSZÜLÉKET OTTHONI, VALAMINT MÁS HASONLÓ KÖRNYEZETEKBE VALÓ HASZNÁLATRA TERVEZTÉK:

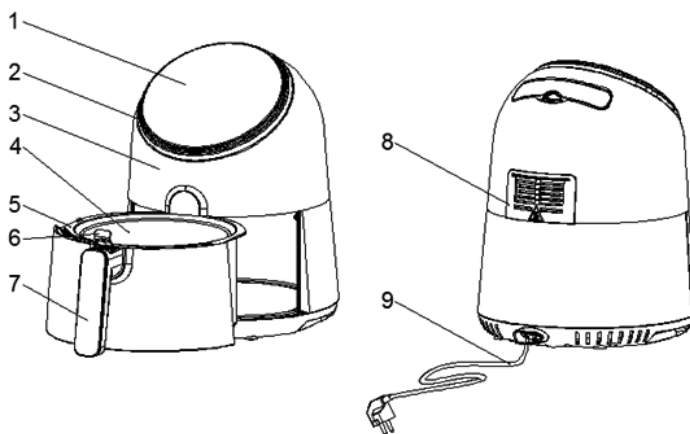
- munkavállalók számára üzletekben, irodákban és más munkahelyeken kialakított kis konyhasarok
- gazdaságok
- szállodák, motelek és más szálláshelyek ügyfelei által használat
- bed and breakfast típusú vendéglátóhelyeken

Bevezetés

Ez a forró levegős fritőz a kedvenc ételek egyszerű és egészséges elkészítését teszi lehetővé. A forró levegő gyors áramoltatásának és a felső főzőlapnak köszönhetően számos étel elkészítésére nyílik lehetőség. A készülék legnagyobb előnye az, hogy a forró levegős fritőz minden irányból melegíti az ételt, és a legtöbb étel elkészítéséhez nincs szükség olajra.

Általános leírás

1. Kezelőpanel:
2. Fedél
3. Test
4. Kosár
5. Edény
6. Kosárkioldó gomb
7. Kosár fogantyú
8. Levegő-elvezetés
9. Töltőkábel



1. ábra

DE

EN

CZ

SK

PL

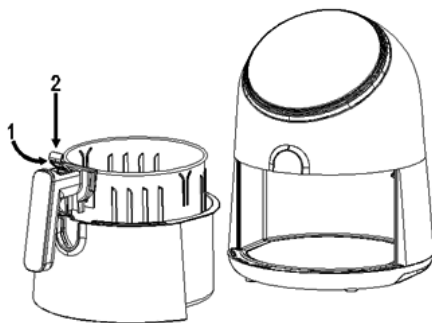
HU

SL

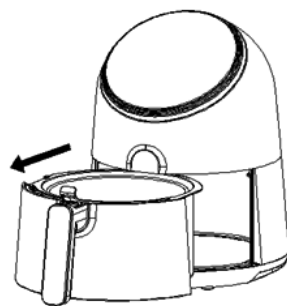
HR



2. ábra



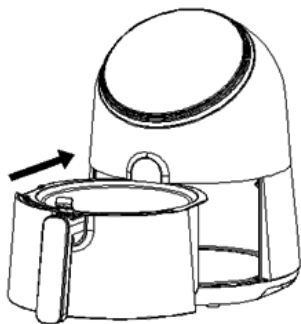
3. ábra



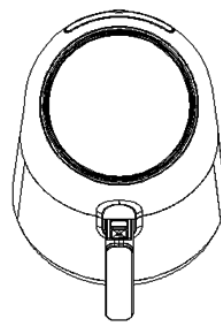
4. ábra



5. ábra



6. ábra



7. ábra

Fontos

Használat előtt figyelmesen olvassa el az útmutatót, és őrizze meg az esetleges későbbi újraolvasáshoz.

BIZTONSÁGI RENDELKEZÉSEK

A forró levegős fritőz használatba vétele előtt figyelmesen olvassa el és kövesse az alábbi alapvető óvintézkedéseket:

- Mielőtt a fritőzt a hálózati csatlakozóaljhoz csatlakoztatná, ellenőrizze le, hogy a készüléken feltüntetett feszültség értéke megegyezik az otthoni hálózati feszültséggel.
- Ha ez nem így van, forduljon a forgalmazóhoz, és NE használja a készüléket.
- A fritőzt minden esetben kizárólag előírászerűen földelt csatlakozóaljhoz csatlakoztassa.
- Soha NE hagyja, hogy a készülék tápkábele leljön az asztal vagy a pad szélén, valamint hogy forró felülettel érintkezzen, ellenkező esetben a tápkábel megsérülhet.
- Soha ne helyezze a készüléket NEM fűtött felületre, se gáztűzhely vagy elektromos égő közelébe, illetve begyújtott sütőbe.
- Soha NE MELEGÍTSE FEL üresen, mivel ez a fűtőtest károsodásához vezethet.
- A kész ételek nagyon melegek lehetnek – a levegő megfelelő keringése érdekében hagyjon legalább 10 cm szabad helyet a fritőz körül (vigyázzon a hosszú függönyökre, törülőruhákra, stb.).
- Ügyeljen arra, hogy a fritőz szilárd, sík felületen, tulságosan fel nem melegedő és gyermekek által el nem érhető felületen álljon.
- Az ételt mindig úgy helyezze a kosárba, hogy ne érhesen hozzá a fűtőelemhez.
- A készülék működése közben ne takarja le a levegő be- és kiáramlására szolgáló nyílásokat.
- Az edény olajjal való feltöltése tűzveszéllyel jár.
- Működés közben soha ne érintse meg a készülék belsejét.
- Az áramütések elkerülése érdekében SOHA NE MERÍTSE a készüléket vízbe se más folyadékba, valamint ne mossa el a folyó víz alatt.
- Az áramütés és a rövidzárlat elkerülése érdekében ne engedje, hogy folyadék kerüljön a készülékbe.
- Működés közben egyes részek nagyon felforrósodhatnak.
- NE mozgatja a készüléket, amikor be van kapcsolva.
- Ne engedje, hogy gyermekek használják a készüléket.
- Az áramütés és a rövidzárlat elkerülése érdekében soha NE használjon a gyártó engedélyével nem rendelkező alkatrészeket se tartozékokat.

DE

EN

CZ

SK

PL

HU

SL

HR

- Ha nem használja vagy tisztítja, mindig húzza ki a készüléket a konnektorból. Tisztítás előtt hagyja kihűlni a fritőzt.
- Soha NE használja a készüléket sérült tápkábellel vagy csatlakozódugóval, se akkor, ha bármilyen hibát tapasztal rajta. A készülék javíttatását minden esetben bízza a forgalmazóra vagy egy hivatalos márkaszervizre.
- A készüléket felügyelet nélkül nem használhatják sem csökkent fizikai, érzékszervi vagy mentális képességekkel rendelkező, sem elegendő tapasztalattal és tudással nem rendelkező személyek (beleértve a gyermekeket is).
- Gyermekek a készüléket csak felügyelet mellett használhatják, ugyanakkor nem játszhatnak a készülékkel, miután nem játékszer.
- A készülék tisztítását és karbantartását felügyelet nélküli gyermekek nem végezhetik.
- NE HASZNÁLJA KÜLTÉRBEN.
- Soha ne hagyja, hogy a tápkábel érintkezzen forró felülettel.
- Soha ne dugja a készüléket a konnektorba, illetve ne használja a kezelőpanelt nedves kézzel.
- Ne tegyen semmit a készülékre.
- Használat közben soha ne hagyja felügyelet nélkül a készüléket.
- A forró levegővel történő sütés során a levegő kiáramlására szolgáló nyílásokon keresztül forró levegő távozik a készülékből. Tartsa a kezét és az arcát távol a gőztől és a szellőzőnyílásoktól.
- Ezenkívül az edény készülékből való kiemelésekor ügyeljen a távozó forró gőzre és levegőre.
- Ha a készülékből sötét füst távozik, azonnal húzza ki a konnektorból. Csak akkor vegye ki az edényt a készülékből, amikor már nem távozik belőle füst.
- SOHA NE használja a készüléket nem rendeltetésszerűen.
- Soha ne érintse meg a tápkábelt nedves kézzel vagy vízben állva.
- A csomagolás a gyermekek számára veszélyes apró részeket tartalmaz. A terméket minden esetben gyermekektől távol tartsa. A zacskók és a bennük található számos apró részecske lenyelés vagy fejre helyezés esetén fulladást okozhatnak.
- Konnektorba dugható eszközök esetében a konnektornak a készülék közelében és könnyen hozzáférhetőnek kell lennie.

FIGYELEM!

- Ha a készüléket nem megfelelő módon, esetleg üzleti vagy részben üzleti célokra, illetve nem a használati utasításban szereplő utasításoknak megfelelő módon használják, a jótállás érvényét veszti, és az okozott károkkért a gyártó nem vállal felelősséget.
- Ha nem használja, húzza ki a készüléket a konnektorból.
- A biztonságos kezelés vagy tisztítás lehetővé tétele érdekében a készüléknek kb. 30 percig van szüksége a lehüléshez.

AUTOMATIKUS KIKAPCSOLÁS

A készülék időzítővel rendelkezik. Amikor az időzítőn a 0 jelenik meg, a készülék automatikusan csörög és kikapcsol. A készülék kézi kikapcsolásához tartsa 3 másodpercnél tovább lenyomva az „1” gombot (8. ábra).

Első használatbavétel előtt

1. Távolítsa el az összes csomagolóanyagot.
2. Távolítsa el a készülékről a matricákat vagy címkéket.
3. Alaposan mossa le a kosarat és az edényt forró vízzel, folyékony mosószerrel és puha szivaccsal.
Megjegyzés: Ezek az alkatrészek mosogatógépben is elmoshatók.
4. A készülék külső és belső felületét nedves törölruhával törölje át.

Ez a sütő olaj nélkül, kizárólag forró levegőt használva működik. Ne töltsen fel az edényt olajjal se sütésre szánt zsírral.

Előkészítés üzemeltetésre

1. A készüléket mindig stabil, vízszintes és sík felületre állítsa.
Soha ne helyezze a készüléket nem hőálló felületre.
2. Helyezze a kosarat a serpenyőbe. (3. ábra)
3. Húzza ki a kábelt a készülék alján található tároló rekeszből.
Soha ne töltsen meg a tartályt olajjal se más folyadékkal. A tökéletes eredmény eléréséhez egy evőkanál olajat tehet az edénybe.
Soha ne tegyen semmilyen tárgyat a készülék tetejére, hogy ne zavarja a levegő szabad áramlását és ne befolyásolja a forró levegős sütés eredményét.

DE

EN

CZ

SK

PL

HU

SL

HR



8. ábra

A készülék használata

FORRÓ LEVEGŐS SÜTÉS

1. Csatlakoztassa a csatlakozódugót a csatlakozóaljba.
2. Óvatosan vegye ki az edényt a forró levegős fritőzből. (4. ábra)
3. Helyezze az ételkészítet a kosárba. (5. ábra)
4. Öntsön egy evőkanál olajat az edénybe.
5. Helyezze vissza az edényt a forró levegős fritőzbe. (6. ábra)

Ügyeljen arra, hogy gondosan betolja a fritőzbe.

Soha ne használja az edényt, ha a kosár nincs a helyén.

Figyelem: A készülék használata közben és a kikapcsolását követően egy ideig ne érintse meg az edényt, mivel az rendkívül forró lehet. Az edényt kizárólag a fülénél fogva tartsa.


6. Állítsa be az adott ételkészítet esetében előírt főzési időt (lásd a jelen fejezetben a „Beállítások” részt).
7. A kezelőpanelt az alábbiak szerint használja (8. ábra). Csatlakoztassa a készüléket a konnectorba, ekkor kigyullad a bekapcsolt állapotot jelző fény.

1. gomb – Főkapcsoló

Miután az edényt és a sütőt megfelelően behelyezték a főegység testébe, a bekapcsoló gomb kigyullad. A bekapcsoló gomb 3 másodpercig tartó benyomásával az egység kezdeti hőmérsékletét 200°C-ra, a főzési időt pedig 15 percre állítja. Az előkészítés megkezdéséhez nyomja meg másodszer a bekapcsoló gombot. Főzés közben 3 másodpercig lenyomva tartva a Be/Ki gombot kikapcsolja a készüléket. Minden lámpa kialszik, és a ventilátor leáll.

Megjegyzés: Az előkészület során annak megszakításához, majd újraindításához röviden megnyomhatja a gombot.

2. gomb – Előre beállítás gomb

A „” gomb megnyomása után a 8 leggyakrabban készített ételre vonatkozó kínálatban léptethet. Amint kiválasztotta az egyiket, a készülék elkezd az előre beállított sütési idő és hőmérséklet beállítását.

3. és 4. gombok – Hőmérséklet-szabályozó gombok

A + és – szimbólumokkal 5°C fokozatonként léptetve növelheti vagy csökkentheti a sütési hőmérsékletet. A hőmérséklet gyors megváltoztatásához tartsa lenyomva a gombot. Hőmérséklettartomány: 80 °C–200 °C.

5. és 6. gomb – Időzítő vezérlő gombok

A + és – szimbólumokkal 1 percenként léptetve növelheti vagy csökkentheti a sütési időt. A gomb lenyomásával gyorsan megváltoztathatja a sütés idejét.

„7” jelzőfény – Melegítés jelzőfény

„8” jelzőfény – Ventilátor jelzőfény

„9” jelzőfény – Hőmérséklet jelzőfény

DE

EN

CZ

SK

PL

HU

SL

HR

„10” jelzőfény – Időzítő jelzőfény

„11-18” jelzőfények

- 11 - hasáburgonya
- 12 - szalonna
- 13 - csirke alsó comb
- 14 - garnélarák
- 15 - steak
- 16 - muffin, édes sütemény
- 17 - zöldség
- 18 - halak

8. Egyes ételeket a főzési idő közepén meg kell rázni (lásd e fejezet „Beállítások” szakaszát). Az étel megrázásához húzza ki az edényt a készülékből, majd a fület megfogva rázza meg az ételt. Ezután tegye vissza az edényt a fritőzbe.

Figyelem: Felrázás közben ügyeljen arra, hogy ne nyomja meg a fülön lévő gombot. (3. ábra)

Tipp: A felrázandó tartalom súlyának csökkentése érdekében vegye ki a kosarat az edényből, és csak a kosarat rázza. Ilyen esetben vegye ki az edényt a készülékből, helyezze hőálló felületre, majd a kosár edényből való kiemeléséhez nyomja meg a fülön lévő gombot.

9. A riasztó sípolása a beállított főzési idő leteltét jelzi. Emelje ki a tálat a készülékből és helyezze hőálló felületre.

10. Ellenőrizze le, hogy elkészült az étel. Ha még nem kész, egyszerűen tegye vissza az edényt a készülékbe, és állítsa be az időzítőt még néhány percre.

11. Az étel (pl. hasáburgonya) kiemeléséhez emelje ki az edényt a forró levegős fritőzből, majd nyomja meg a kosár-kioldó gombot, és vegye ki a kosarat az edényből.

Ne fordítsa fejjel lefelé a kosarat, amíg az az edényben van. Ilyen esetben a tartály alján felhalmozódott felesleges olaj az elkészített ételre folyna.

Az edény, az ételek és a fritőz forró. A sütőben lévő étel típusától függően gőz távozhat a fritőzből.

12. Ūritse ki a kosarat egy tálba vagy tányérba.

Tipp: A nagyobb méretű, vagy törekeny ételeket ételfogóval emelje ki a kosárból.

13. Amikor egy adag étel elkészült, a fritőz azonnal készen áll a következő adag elkészítésére.

BEÁLLÍTÁSOK

Az alábbi táblázat segítségével válassza ki az egyes élelmiszerek alapvető beállításait.

Megjegyzés: Ne feledje, hogy az itt ismertetett beállítások csak tájékoztató jellegűek. Mivel az élelmiszerek eredete, méretei, alakja és márkája eltérő, nem garantálhatjuk az optimális beállítást minden egyes élelmiszer esetében.

Miután a forró levegős technológia azonnal felforrósítja a készülék belsejében lévő levegőt, az edény rövid ideig tartó kiemelése a készülékből semmilyen módon nem zavarja meg a forró levegős sütés folyamatát.

Tipp

- A kisebb méretű alapanyagok általában valamivel rövidebb elkészítési időt igényelnek, mint a nagyobb méretű alapanyagok.
- A nagyobb ételmennyiséghez csak valamivel hosszabb elkészítési időre van szükség, míg a kisebb ételmennyiséghez elég a rövidebb sütési idő is.
- A kisebb méretű alapanyagok felrázása a sütés közepén optimális végeredményt biztosít, és segít megelőzni az egyenetlen sütést.
- A ropogósra sült hasáburgonya optimális mennyisége 500 gramm.
- A töltött ételek gyors és egyszerű elkészítéséhez használjon vásárolt tésztát. Ezenkívül a vásárolt tészta rövidebb előkészítési időt igényel, mint a házi készítésű tészta.
- Helyezzen sütőtepsit vagy sütőedényt a forró levegős fritőzbe, ha kalácsot vagy quiche-t, esetleg ropogós vagy töltött ételeket szeretne sütni.
- A forró levegős fritőzt ételmelegítésére is használhatja. Az étel melegítéséhez állítsa a hőmérsékletet 150°C-ra, az időt pedig legfeljebb 10 percre.

DE

EN

CZ

SK

PL

HU

SL

HR

	Min-max Mennyiség (g)	Idő (perc.)	Hőmérséklet (°C)	Felrázandó	További információk
Krumpli és hasábburgonya					
Vékony fagyasztott hasábburgonya	300-400	18-20	200	felrázni	
Széles fagyasztott hasábburgonya	300-400	20-25	200	felrázni	
Sütőben sült burgonya	500	20-25	200	felrázni	
Hús és baromfi					
Steak	100-500	10-15	180		
Sertéskaraj	100-500	10-15	180		
Hamburger	100-500	10-15	180		
Hotdog	100-500	13-15	200		
Alsó comb	100-500	25-30	180		
Csirkemell	100-500	15-20	180		
Egyéb					
Tavaszi tekercek	100-400	8-10	200	felrázni	Hőkezelésre kész állapotban használja
Fagyasztott csirke nuggets	100-500	6-10	200	felrázni	Hőkezelésre kész állapotban használja
Fagyasztott halfilé	100-400	6-10	200		Hőkezelésre kész állapotban használja
Fagyasztott rántott sajtok	100-400	8-10	180		Hőkezelésre kész állapotban használja
Töltött zöldség	100-400	10	160		
Sütés					
Kalács	300	20-25	160		Használjon sütő tepsit
Quiche	400	20-22	180		Használjon sütő tepsit / sütőtálat
Muffin	300	15-18	200		Használjon sütő tepsit
Édes snackek	400	20	160		Használjon sütő tepsit / sütőtálat

Megjegyzés: Ha a sütést akkor kezdi el, amikor a forró levegős fritóz hideg, akkor adjon hozzá 3 percet az elkészítési időhöz.

Tisztítás

Minden használat után tisztítsa meg a készüléket.

Tapadásmentes bevonattal ellátott edény és kosár. Tisztításhoz soha ne használjon se fém konyhai eszközöket, se agresszív tisztítószeret, amelyek károsíthatják a tapadásmentes felületet.

1. Húzza ki a készüléket a konnektorból, és hagyja kihűlni.

Megjegyzés: A fritóz gyorsabban lehűlése érdekében vegye ki belőle az edényt.

2. A készülék külső felületét nedves törölruhával törölje át.

3. Alaposan mossa le a kosarat és az edényt forró vízzel, folyékony mosószerrel és puha szivaccsal. Ez a két rész mosogatógépben is elmosható. A maradék szennyeződés eltávolításához használjon folyékony zsíreltávolító készítményt.

Tipp: Ha a kosárban vagy az edény alján szennyeződések rakódtak le, tölts fel az edényt forró vízzel és folyékony mosószerrel.

Helyezze a kosarat az edénybe, és hagyja az edényt, illetve a kosarat kb. 10 percig beáztatva.

4. A készülék belsejét forró vízzel és puha szivaccsal tisztítsa meg.

5. Az esetleges ételmaradékok eltávolítása érdekében tisztítsa meg súrolókefével a fűtőelemet.

DE

EN

CZ

SK

PL

HU

SL

HR

Tárolás

1. Húzza ki a készüléket a konnektorból, és hagyja kihűlni.
2. Ellenőrizze le, hogy minden rész tiszta és száraz.

Környezetvédelem

Élettartama lejártát követően ne dobja a készüléket háztartási hulladékba, hanem újrahasznosítás céljából hivatalos hulladékgyűjtő helyen adja le. Ez elősegíti a környezet védelmét

Karbantartás és szerviz

Ha bármilyen probléma esetén szervizre vagy információra van szüksége, segítségért forduljon a helyi hivatalos szervizközponthoz.

Hibaelhárítási útmutató

Probléma	Lehetséges ok	Megoldás
A forró levegős fritőz nem működik.	A készülék nincs bedugva.	Csatlakoztassa a csatlakozódugót a csatlakozóaljba.
	Nem állította be az időzítőt.	A készülék bekapcsolásához a használati útmutató szerint állítsa be a sütési időt.
A fritőzben elkészített étel nem kész.	Túl sok étel van a kosárban.	A kosárba kisebb mennyiségű ételt helyezzen. A kisebb adagok sülése egyenletesebb.
	A beállított hőmérséklet túl alacsony.	A hőmérséklet-szabályozó gomb segítségével állítsa be a „Beállítások”, „Készülékhasználat” c. fejezetében leírtak szerint.
	Az elkészítés időtartama túl rövid.	Az időzítő gomb segítségével állítsa be a „Beállítások” „Készülékhasználat” c. fejezetében leírtak szerint.
Az ételeket egyenetlenül sülnek.	Egyes ételfajtákat a főzési idő közepén meg kell rázni.	Az olyan alapanyagokat, amelyek sütés közben egymáson fekszenek (pl. hasáburgonya) az elkészítési idő felénél fel kell rázni. Lásd a "Beállítások" részt a "A készülék használata" fejezetben.
A fritőzből való kiemelését követően a megsült ételek nem ropogósak.	Hagyományos fritőzben kell elkészítendő ételt használt.	A kapott étel ropogósabbá tételéhez használjon sütőbe készítendő alapanyagokat, vagy enyhén olajozza az ételt.
Az edényt nem lehet megfelelően behelyezni a készülékbe.	Túl sok étel van a kosárban.	Ne töltsen meg a MAX jelzés fölé az edényt.
	A kosár nincs megfelelően behelyezve az edénybe.	Tolja be a kosarat a tartályba, amíg kattánást nem hall.
Fehér füst távozik a készülékből.	Ön zsíros ételeket készít.	Ha a forró levegős fritőzben zsíros ételeket készít, nagy mennyiségű olaj szivároghat az edénybe. Az olaj fehéren füstöl, és a tartály a megszokottnál jobban felmelegedhet. Ez semmilyen módon nem befolyásolja sem a fogyasztót, sem a végeredményt.
	A tartály továbbra is tartalmaz korábbi használatból visszamaradt zsírmaradékokat.	A fehér füstöt a tartályban lévő zsír hevítése okozza. Minden használat után gondosan tisztítsa meg az edényt.
A friss hasáburgonya egyenetlenül sül.	Nem megfelelő típusú burgonyát használt.	Friss, a forró levegős sütés során nem széteső burgonyát használjon.
	A sütés előtt nem öblítette le megfelelően a hasáburgonyát.	Alaposan öblítse le a krumplit, hogy eltávolítsa a felületéről a keményítőt.

DE

EN

CZ

SK

PL

HU

SL


HR

A fritőzből való kiemelést követően a friss hasábburgonya nem ropogós.	Az, hogy a krumpli mennyire lesz ropogós, az olaj és a krumpliban lévő víz mennyiségétől függ.	Ügyeljen arra, hogy az olaj hozzáadása előtt megfelelően szárítsa meg a hasábburgonyát.
		Hogy ropogósak legyenek, vágja kis darabokra a hasábburgonyát.
		Hogy a végeredményként kapott hasábburgonya ropogósabb legyen, adjon hozzá még egy kevés olajat.

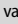
A terméket helyes ártalmatlanítsa



Ez a jel azt jelzi, hogy a terméket az EU területén tilos háztartási hulladékkal együtt megsemmisíteni. A hulladék ellenőrizetlen megsemmisítéséből eredő esetleges környezeti vagy egészségügyi károk elkerülése érdekében felelősségteljesen hasznosítsa újra a terméket, elősegítve ezzel az erőforrások fenntartható újrafelhasználását. A használt készülék visszaküldéséhez használja a gyűjtőrendszert, vagy vegye fel a kapcsolatot a kiskereskedővel, akitől a terméket megvásárolta. Az eladó biztosíthatja a termék környezetbarát újrahasznosítását.

1. A terméken  vagy annak kísérő dokumentációjában feltüntetett jelzések azt jelentik, hogy az elhasznált elektromos és elektronikus termékeket nem szabad a háztartási hulladékokkal együtt ártalmatlanítani. A helyes likvidálás céljából adja le azokat az arra kijelölt hulladékgyűjtő helyeken, ahol azokat ingyen átveszik. A termék helyes ártalmatlanításával értékes természeti forrásokat segít megőrizni és megelőzi azok nem megfelelő ártalmatlanításából eredő potenciálisan negatív hatásokat a környezetre és az emberi egészségre. További részleteket kérjen a helyi önkormányzattól vagy a legközelebbi hulladékgyűjtő helyen. Ezen hulladékfajták nem helyes ártalmatlanítása néhány ország előírásai szerint pénzbírsággal járhat.

Információkat a felhasználók számára az elektromos és elektronikus eszközök (vállalati és üzleti használatra) eltávolításáról: Az elektromos és elektronikus berendezések megfelelő ártalmatlanításához kérjen részletes információkat a kereskedőtől vagy a szállítótól.

Információkat a felhasználók számára az elektromos és elektronikus eszközök hulladékai felhasználásáról az Európai Unión kívüli más országokban: A fenti szimbólum csak az Európai Unió országaiban érvényes. Az elektromos és elektronikus berendezések megfelelő ártalmatlanításához kérjen részletes információkat az Önök hivatalaitól vagy a berendezés  Eladójától. Ezt az áthúzott tartály szimbóluma fejezi ki a terméken, a csomagoláson vagy a nyomtatott anyagon.

2. A készülék garanciális szervizére vonatkozó igényét a készülék forgalmazójánál érvényesítse. Műszaki problémák és nem egyértelmű információk esetén vegye fel a kapcsolatot az eladóval, és kérjen tőle tájékoztatást a további eljárásról. Tartsa be az elektromos készülékek használatára vonatkozó szabályokat. A felhasználó nem jogosult szétszerelni a készüléket, sem kicserélni annak bármely alkotóelemét. A burkolat felnyitásával vagy eltávolításával a felhasználó áramütés veszélyének teszi ki magát. A készülék helytelen összeszerelése, majd újbóli áram alá helyezése esetén a felhasználó szintén áramütés veszélyének teszi ki magát.

A termékekre vonatkozó jótállási idő 24 hónap, hacsak nem került másként meghatározásra. A jótállás nem vonatkozik a nem standard használat, mechanikus hatások, agresszív körülmények, valamint a használati útmutatóval ellentétes használat okozta sérülésekre, illetve a standard kopásra. Az akkura nyújtott jótállás időtartama 24 hónap, a kapacitására 6 hónap. A garanciával kapcsolatos további információkért kérjük, látogasson el a www.elem6.com/warranty oldalra.

Sem a gyártó, sem az importőr, sem a forgalmazó nem felelnek a termék összeszerelése vagy helytelen használata okozta károkért.

EU Megfelelőségi nyilatkozat

Az elem6 s.r.o. cég ezúton kijelenti, hogy a Lauben Hot Air Fryer 2500WT készülék megfelel a **2014/30/EK**, illetve a **2014/35/EU** irányelvek alapkövetelményeinek és mindent további vonatkozó rendelkezésének. Minden Lauben termék korlátlanul forgalmazható Németországban, a Cseh Köztársaságban, Szlovákiában, Lengyelországban, Magyarországon és az EU többi tagállamában. A teljes megfelelőségi nyilatkozat letölthető a www.lauben.com/support/doc oldalról.

Importőr az EU-ba

elem6 s.r.o., Braškovská 308/15, 16100 Praha 6, Cseh Köztársaság
www.lauben.com

Gyártó

TIGMON GmbH, Yorkstraße 22; 93049 Regensburg, Deutschland

Fenntartjuk a nyomtatási hibák és a kézikönyv módosításai lehetőségét.



DE

EN

CZ

SK

PL

HU

SL

HR

Lauben Hot Air Fryer 2500WT – Uporabniški priročnik

Specifikacije in lastnosti

Model	LBNHAF2500
Napetost	220–240V~ 50/60Hz
Moč	1 300 vatov
Prostornina košare	2,5 litra
Nastavljiva temperatura	80–200 °C
Časovnik	(0–60 min.)

SHRANITE TE NAPOTKE

TA APARAT JE NAMENJEN ZA UPORABO V GOSPODINJSTVIH IN PODOBNO, KOT NA PRIMER:

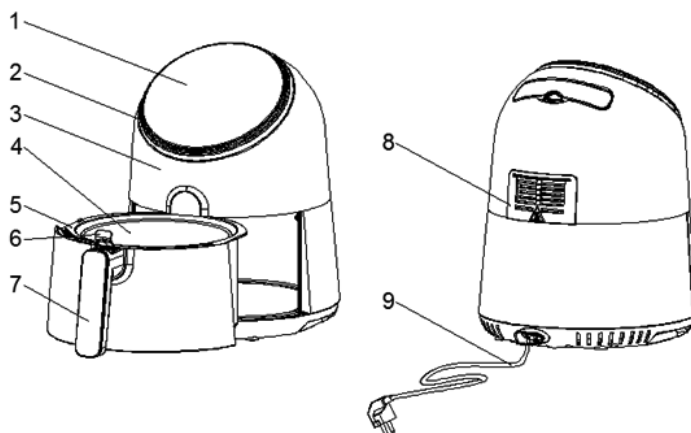
- kuhinje za zaposlene v trgovinah, pisarnah in drugem delovnem okolju
- kmetije
- za stranke v hotelih, motelih ali drugih nastanitvenih kapacitetah
- v kapacitetah kot je na primer bed and breakfast

Uvod

Ta cvrtnik na vroč zrak omogoča enostavno in zdravo pripravo vaših priljubljenih živil. Zahvaljujoč hitremu kroženju vročega zraka in zgornji kuhalni plošči lahko pripravite veliko vrst različne hrane. Največja prednost je dejstvo, da cvrtnik na vroč zrak segreva hrano iz vseh smeri in za večino živil sploh ne potrebujete nobenega olja.

Splošni opis

1. Nadzorna plošča
2. Pokrov
3. Ohišje
4. Košara
5. Posoda
6. Gumb za sprostitev košare
7. Ročaj košare
8. Odvajanje zraka
9. Napajalni kabel



DE

EN

CZ

SK

PL

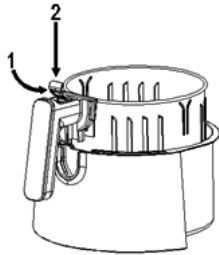
HU

SL

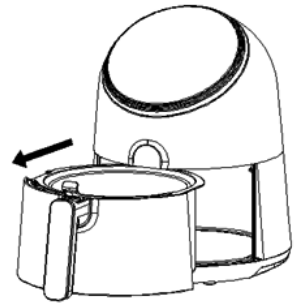
HR



Slika 2



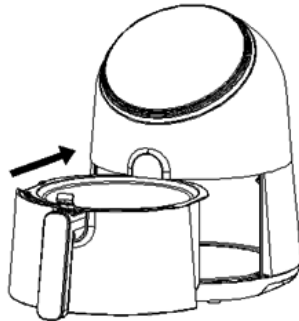
Slika 3



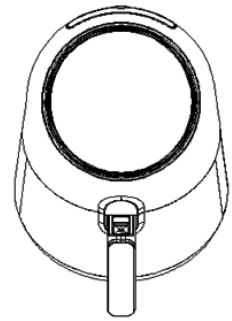
Slika 4



Slika 5



Slika 6



Slika 7

Pomembno

Pred uporabo pozorno preberite ta navodila in jih shranite za poznejšo uporabo.

VARNOSTNI UKREPI

Pred uporabo tega friteznika na vroč zrak natančno preberite in upoštevajte te osnovne previdnostne ukrepe:

- Aparat priključite samo k pravilno ozemljeni vtičnici.
- Tega izdelka NI MOGOČE postaviti na ogrevane površine ali v bližino plinskega oziroma električnega gorilnika ali ogrevane pečice.
- Pripravljena hrana je lahko zelo vroča – zato naj bo okrog cvrtnika vsaj 10 cm prostega prostora za kroženje zraka (pazite tudi na dolge zavese, krpe in podobno).
- Vso hrano vedno odložite v košaro, da ne pride v stik z grelnim elementom.
- Ne prekrivajte odprtih za dovajanje in odvajanje zraka, ko aparat deluje.
- Ponev, v kateri je olje, predstavlja tveganje požara.
- Ne dotikajte se notranjih delov aparata, ko ta deluje.
- Da ne pride do električnega šoka ali kratkega stika, preprečite vdor kakršnekoli tekočine v aparat.
- Med delovanjem so lahko nekateri deli zelo vroči.
- NE PREMESAČAJTE aparata, ko je prižgan.
- Ne dovolite otrokom uporabljati aparata.
- NE UPORABLJAJTE nadomestnih delov ali pritiklin brez soglasja proizvajalca, da ne pride do požara, električnih okvar ali telesnih poškodb.
- Čiščenja in uporabniškega vzdrževanja ne smejo izvajati otroci, če niso nadzorovani.
- NE UPORABLJAJTE zunaj.
- Preprečite stik električnega kabla z vročo površino.
- V postopku cvrtja na vroč zrak se skozi odvajanje zraka sprošča vroča para. Roke in obraz imejte na varni razdalji od pare in odvajanja zraka.
- Poleg tega pazite na vročo paro in zrak, ko jemljete ponev iz aparata.
- Če iz naprave uhaja temen dim, jo takoj odklopite od elektrike. Posodo vzemite iz aparata šele, ko preneha iz nje uhajati dim.

DE

EN

CZ

SK

PL

HU

SL

HR

- NE UPORABLJAJTE za druge namene.
- Napajalnega kabla se ne dotikajte z mokrimi rokami ali če stojite v vodi.
- Embalaža vsebuje majhne delce, ki so lahko nevarni za otroke. Izdelek vedno shranjujte izven dosega otrok. Vrečke ali številni delci, ki jih vsebujejo, lahko po zaužitju ali če se vrečka natakne na glavo, povzročijo zadušitev.

OPOZORILO!

- Če se aparat ne uporablja pravilno ali se uporablja za profesionalne ali delno profesionalne namene, ali pa se ne uporablja v skladu z napotki iz navodil za uporabo, preneha veljati pravica do garancije in za povzročeno škodo ne sprejemamo odgovornosti.
- Aparat, ki se ne uporablja, izključite iz vtičnice.
- Da bo omogočeno varno rokovanje ali čiščenje, potrebuje aparat za ohladitev približno 30 minut.

SAMODEJNI IZKLOP

Ta aparat je opremljen s časovnikom. Ko se na časovniku prikaže 0, aparat zazvoni in se samodejno izklopi. Za ročni izklop aparata pridržite tipko »1« za več kot tri sekunde (slika 8).

Pred prvo uporabo

1. Odstranite ves embalažni material
2. Z aparata odstranite nalepke ali samolepilne tablice
3. Košaro in posodo temeljito pomijte z vročo vodo, tekočim čistilnim sredstvom in fino gobico. Opomba: Te dele lahko tudi pomivate tudi v pomivalnem stroju.
4. Notranjost in zunanost aparata očistite z vlažno krpo.

Ta cvrtnik deluje brez uporabe olja, torej samo s pomočjo vročega zraka. Posode ne polnite z oljem ali z maščobo za cvrtje.

Priprava na uporabo

1. Aparat namestite na stabilno, vodoravno in ravno površino.

Aparata ne polagajte na površino, ki ni odporna proti vročini.

2. Košaro namestite v ponev (slika 3).

3. Iz prostora za shranjevanje kabla, ki se nahaja v spodnjem delu aparata, potegnite ven kabel.

Posode ne polnite z oljem ali z drugo tekočino. Za popoln rezultat lahko v ponev vlijete največ eno jedilno žlico olja.

Na aparat ne polagajte nobenih predmetov, da ne ovirate pretoka zraka in vplivate na rezultat cvrtja na vroč zrak.



Slika 8

DE

EN

CZ

SK

PL

HU

SL

HR

Uporaba aparata

CVRTJE NA VROČ ZRAK

1. Vstavite vtič v ozemljeno vtičnico.
2. Iz cvrtnika na vroč zrak previdno vzemite posodo. (Slika 4)
3. Vstavite živila v košaro. (Slika 5)
4. V posodo dajte eno žlico olja.
5. Vstavite posodo nazaj v cvrtnik na vroč zrak. (Slika 6) Pazite, da jo boste v ohišje cvrtnika vstavili previdno.

Posode nikoli ne uporabljajte brez vstavljenega košare.

Opozorilo: Med uporabo aparata in nekaj časa po njej se ne dotikajte posode, ker se močno segreje. Posodo držite izključno za ročaj.


6. Nastavite zeleni čas priprave za izbrano živilo (več v delu »Nastavitve« v tem poglavju).
7. Nadzorno ploščo upravljajte sledeče (Slika 8).
Priljučite aparat na vtičnico, kazalec delovanja se bo prižgal.

Tipka 1 – Tipka stikala

Ko sta posoda in košara za cvrtje pravilno vstavljena v ohišje glavne enote, se tipka stikala prižge. S pritiskom na stikalo za 3 sekunde nastavite privzeto temperaturo enote na 200 °C, čas priprave pa na 15 minut. S pritiskom na stikalo drugič začnete proces priprave. S pritiskom na stikalo za 3 sekunde med pripravo aparat izklopite. Vse luči ugasnejo in ventilator se preneha vrteti.

Opomba: Med pripravo lahko kratko pritisnete na tipko in priprava se na ta način prekine ter ponovno zažene.

Tipka 2 – Tipka prednastavitev

Po pritisku na tipko »« boste lahko prehajali po meniju z osmimi najpogosteje pripravljenimi živili. Ko enega od njih izberete, aparat začne delovati s prednastavljenim časom in temperaturo za pripravo.

Tipki 3 in 4 – Tipki za upravljanje temperature

S pomočjo simbolov + in - lahko zvišate ali znižate temperaturo priprave s korakom 5 °C. S pridržanjem tipke lahko temperaturo spreminjate hitro. Temperaturni razpon: 80–200 °C.

Tipki 5 in 6 – Tipki za upravljanje časovnika

S pomočjo simbolov + in - lahko podaljšate ali skrajšate čas priprave s korakom 1 minuta. S pridržanjem tipke lahko čas spreminjate hitro.

Kazalec »7« – Kazalec segrevanja

Kazalec »8« – Kazalec ventilatorja

Kazalec »9« – Kazalec temperature

Kazalec »10« – Kazalec časovnika

Kazalci »11–18«

- 11 – pomfrit
- 12 – slanina
- 13 – piščančja bedra
- 14 – rakci
- 15 – steak
- 16 – mafini, pecivo
- 17 – zelenjava
- 18 – ribe

8. Nekatera živila je na sredi časa priprave treba pretresti (več v delu »Nastavitve« v tem poglavju). Za pretresanje živil izvlecite posodo iz aparata tako, da jo primete za ročaj, in živila pretresite. Nato posodo vstavite nazaj v cvrtnik.

Opozorilo: Pri pretresanju bodite pozorni, da ne pritisnete gumba na ročaju. (Slika 3)

Nasvet: Za zmanjšanje mase vsebine, ki jo pretresate, lahko iz posode vzamete košaro in pretresete le košaro. V tem primeru izvlecite posodo iz aparata, postavite jo na toplotno odporno površino ter pritisnite gumb na ročaju za odstranitev košare iz posode.

9. Ko zasllišite piskanje alarma, se je nastavljeni čas priprave iztekel. Izvlecite ponev iz aparata in jo postavite na toplotno odporno površino.
10. Preverite, ali je hrana pripravljena. Če še ni pripravljena, ponev preprosto vrnite nazaj v aparat in nastavite časovnik še za nekaj minut.

DE

EN

CZ

SK

PL

HU

SL

HR

11. Za odstranitev hrane (npr. pomfrita) izvlecite posodo iz cvrtnika na vroč zrak in jo postavite na toplotno odporno površino, pritisnite na gumb za sprostitev košare in vzemite košaro iz posode.

Košare ne obračajte z nogami navzgor, dokler je v posodi. V tem primeru bi se odvečno olje, nakopičeno na dnu posode, izlilo na pripravljeno hrano.

Posoda, živila in cvrtnik so vroči. Odvisno od vrste živil v cvrtniku lahko iz posode uhaja para.

12. Košaro izpraznite v skledo ali v krožnik.

Nasvet: Večja ali krhka živila iz košare dvigajte s pomočjo klešč.

13. Ko je en odmerek živil pripravljen, je cvrtnik takoj pripravljen na obdelavo novih živil.

NASTAVITVE

S pomočjo spodaj navedene tabele lahko izberete osnovne nastavitve za ustrezna živila.

Opomba: Zavedati se je treba, da so te nastavitve samo za orientacijo. Glede na to, da se živila razlikujejo glede na poreklo, dimenzije, oblike in znamke, ne moremo zagotoviti optimalnih nastavitvev za konkretna živila.

Ker ta tehnologija cvrtja zrak v aparatu takoj ponovno segreje, kratko jemanje posode iz aparata med cvrtjem na vroč zrak procesa ne moti.

Nasveti

- Manjša živila običajno zahtevajo nekoliko krajši čas priprave kot živila večjih dimenzij.
- Večja količina živil zahteva malo daljši čas priprave, manjša količina živil pa zahteva malenkost krajši čas priprave.
- Pretresanje manjših živil na sredi časa priprave bo zagotovilo optimalen končni rezultat in pomagalo preprečiti neenakomerno cvrtje.
- Optimalna količina za pripravo hrustljavega pomfrita je 500 gramov.
- Za hitro in enostavno pripravo polnjenih jedi uporabite kupljeno testo. Kupljeno testo prav tako zahteva krajši čas priprave od domačega testa.
- Če želite speči kolač ali kiš oziroma cvrti krhka ali polnjena živila, v košaro cvrtnika na vroč zrak položite pekač ali skledo za peko.
- Cvrtnik na vroč zrak lahko uporabljate tudi za segrevanje živil. Za segrevanje živil nastavite temperaturo na 150 °C, čas pa največ na 10 minut.

	Min-maks. količina (g)	Čas (Min.)	Temperatura (°C)	Pretresanje	Druge informacije:
Krompir in pomfrit					
Ozek zamrznjeni pomfrit	300–400	18–20	200	pretresanje	
Širok zamrznjeni pomfrit	300–400	20–25	200	pretresanje	
Pečen krompir	500	20–25	200	pretresanje	
Meso in perutnina					
Steak	100–500	10–15	180		
Svinjski kotleti	100–500	10–15	180		
Hamburger	100–500	10–15	180		
Hot dog	100–500	13–15	200		
Bedra	100–500	25–30	180		
Piščančje prsi	100–500	15–20	180		
Ostalo					
Spomladanski zavitki	100–400	8–10	200	pretresanje	Uporabljajte pripravljeno za toplotno obdelavo
Zamrznjeni piščančji kroketi	100–500	6–10	200	pretresanje	Uporabljajte pripravljeno za toplotno obdelavo
Zamrznjene ribje palčke	100–400	6–10	200		Uporabljajte pripravljeno za toplotno obdelavo
Zamrznjeni panirani siri	100–400	8–10	180		Uporabljajte pripravljeno za toplotno obdelavo
Polnjena zelenjava	100–400	10	160		

DE

EN

CZ

SK

PL

HU

SL

HR

Peka				
Torta	Pita	20–25	160	Uporabite pekač
Kiš	400	20–22	180	Uporabite pekač/skledo za peko
Mafini	300	15–18	200	Uporabite pekač
Sladki prigrizki	400	20	160	Uporabite pekač/skledo za peko

Opomba: Če začnete cvreti, ko je cvrtnik na vroč zrak še hladen, dodajte času priprave 3 minute.

Čiščenje

Po vsaki uporabi aparat očistite.

Posoda in košara s površino proti prijemanju. Za čiščenje ne uporabljajte kovinskih kuhinjskih pripomočkov ali agresivnih čistilnih materialov, ki bi lahko poškodovali površino, ki je zaščitena proti prijemanju.

1. Povlecite vtič iz vtičnice in počakajte, da se aparat ohladi.

Opomba: Za čim hitrejšo ohlajanje cvrtnika na vroč zrak iz njega vzemite posodo.

2. Zunanost aparata očistite z vlažno krpo.

Pomijte posodo in košaro z vročo vodo, tekočim čistilnim sredstvom in fino gobico. Ta dva dela je mogoče pomivati tudi v pomivalnem stroju.

3. Za odstranitev preostale umazanije lahko uporabite tekoče sredstvo za razmaščevanje.

Nasvet: Če se je na košaro ali na dno prijela umazanija, napolnite posodo z vročo vodo s tekočim sredstvom za pomivanje.

Vstavite košaro v posodo in ju pustite namočeni približno 10 minut.

4. Notranji del aparata pomijte z vročo vodo in fino gobico.

5. Za odstranjevanje morebitnih ostankov živil grelni element očistite s čistilno krtačko.

Shranjevanje

1. Aparat izključite iz vtičnice in pustite, da se ohladi.

2. Prepričajte se, da so vsi deli čisti in suhi.

Okolje

Aparata na koncu življenjske dobe ne odlagajte med komunalne odpadke, ampak ga oddajte na uradnem zbirnem mestu za recikliranje. S tem boste pomagali varovati okolje.

Garancija in servis

Če potrebujete servis ali informacije ali v primeru kakršnihkoli težav, se obrnite na svoj lokalni pooblaščen servisni center.

Odpravljanje težav

Težava	Možni vzrok	Rešitev
Cvrtnik na vroč zrak ne deluje.	Aparat ni priključen na vtičnico.	Vstavite vtič v ozemljeno vtičnico.
	Niste nastavili časovnika.	Za vklop aparata nastavite čas priprave v skladu z navodili.
Hrana, ki jo pripravljate v cvrtniku, ni končana.	V košari je preveč živil.	V košaro vstavljajte manjše odmerke živil. Manjši odmerki se cvrejo bolj enakomerno.
	Nastavljena temperatura je prenizka.	S tipko za upravljanje temperature jo nastavite v skladu z delom »Nastavitve« v poglavju »Uporaba aparata«
	Čas priprave je prekratek.	S tipko za upravljanje časa le-tega nastavite v skladu z delom »Nastavitve« v poglavju »Uporaba aparata«
Živila niso ocvrta enakomerno.	Nekatere vrste živil je treba na sredini časa priprave pretresti.	Živila, ki ležijo eno na drugem ali eno čez drugo (npr. pomfrit), je treba na sredini časa priprave pretresti. V v delu »Nastavitve« v poglavju »Uporaba aparata«.

DE

EN

CZ

SK

PL

HU

SL

HR

Ocvrta živila po odstranitvi iz cvrtnika niso hrustljava.	Uporabili ste vrsto živil, ki jo je treba pripraviti v klasičnem cvrtniku.	Da bi bila jed še bolj hrustljava, uporabljajte živila za pripravo v pečici ali živila rahlo premažite z oljem.
Posode ni mogoče pravilno vstaviti v aparat.	V košari je preveč živil.	Košare ne polnite nad oznako MAX.
Iz aparata prihaja bel dim.	Košara ni pravilno vstavljena v posodo. Pripravljate mastna živila.	Potiskajte košaro v posodo, dokler ne zaslišite klika. Če v cvrtniku na vroč zrak pripravljate mastna živila, v posodo uhaja velika količina olja. Olje ustvarja bel dim in posoda se segreje bolj kot običajno. To pa ne vpliva na aparat ali končni rezultat.
Svež pomfrit se cvrne neenakomerno	Posoda še vedno vsebuje ostanke maščobe od prejšnje uporabe. Uporabili ste napačen tip krompirja.	Bel dim nastane tako, da se v posodi segreva maščoba. Pazite, da posodo po vsaki uporabi dobro očistite. Uporabljajte svež krompir, ki bo med cvrtjem ostal čvrst.
Svež pomfrit po odstranitvi iz cvrtnika ni hrustljiv.	Pred cvrtjem pomfrita niste dovolj sprali. Na hrustljivost pomfrita vpliva količina olja in vode v pomfritu	Pomfrit temeljito sperite, da z njega odstranite škrob. Pazite, da boste pomfrit pred dodajanjem olja dovolj posušili.
		Narežite pomfrit na manjše koščke, da bo bolj hrustljiv. Za čim bolj hrustljiv pomfrit dodajte malo več olja.

Pravilno odstranjevanje tega izdelka



Ta oznaka pomeni, da tega izdelka na območju EU ni dovoljeno odlagati skupaj z gospodinjstvi odpadki. Za preprečevanju morebitne škode za okolje in zdravje zaradi nepravilnega odlaganja odpadkov izdelek odgovorno reciklirajte, da odprete trajnostno ponovno rabo virov. Za vračanje uporabljane naprave uporabite zbirni sistem ali se obrnite na prodajalca, pri katerem ste izdelek kupili. Prodajalec lahko zagotovi recikliranje izdelka, ki bo prijazno do okolja.

DE

EN

CZ


SK


PL

HU

SL

HR

1. Naveden simbol  na izdelku ali v spremni dokumentaciji pomeni, da se stari električni in elektronski izdelki ne smejo odstranjevati skupaj z gospodinjstskimi odpadki. Z namenom pravilne odstranitve izdelka le tega odvrzite na zato namenjena zbirna dvorišča, kjer jih bodo sprejeli zastonj. S pravilnim odstranjevanjem tega izdelka pripomorete k ohranjanju dragocenih naravnih virov, prav tako pa pripomorete k preventivi morebitnih negativnih vplivov na življenjsko okolje in človeško zdravje, kar bi lahko bile posledice nepravilnega odstranjevanja odpadkov. Več podrobnosti pa zahtevajte pri vašem lokalnem uradu ali na najbližjem zbirnem dvorišču. V primeru nepravilnega odstranjevanja te vrste odpada so lahko v skladu z nacionalnimi predpisi vročene kazni. **Informacije za uporabnika glede odstranjevanja električnih in elektronskih naprav (za uporabo v podjetjih):** za pravilno odstranjevanje električnih in elektronskih naprav zahtevajte bolj podrobne informacije pri vašem prodajalcu ali dobavitelju.

Informacije za uporabnike glede odstranjevanje električnih in elektronskih naprav v drugih državah izven Evropske unije: Zgoraj naveden simbol  velja samo v državah Evropske unije, glede pravilnega odstranjevanja električnih in elektronskih naprav zahtevajte bolj podrobne informacije pri vašem uradu ali prodajalcu naprave. Vse je izraženo s simbolom prečrtanega koša za smeti na izdelku, embalaži ali tiskanih materialih.

2. Garancijo aparata uveljavite pri svojem prodajalcu. V primeru tehničnih težav in vprašanj kontaktirajte vašega prodajalca, ki vas bo obvestil o nadaljnjem postopku. Upoštevajte pravila za delo z električnimi napravami. Uporabnik nima nobenih pooblastil, da bi sam demontiral ali pa menjaval katere koli dele aparata. Pri odpiranju ali odstranjevanju pokrovov obstaja nevarnost udara z električnim tokom. V primeru nepravilne montaže izdelka in njegove ponovne priključitve se tudi izpostavljate nevarnosti udara z električnim tokom.

Garancijski rok je za izdelke 24 mesecev, če ni drugače navedeno. Garancija se ne nanaša na poškodbe, povzročene zaradi nepravilne uporabe, mehanskih poškodb, agresivnih pogojev, uporabe, ki ni v skladu z navodili, in zaradi redne obrabe. Garancijska doba za baterijo je 24 mesecev, za njeno kapaciteto pa šest mesecev. Več informacij glede garancije najdete na www.elem6.com/warranty

Proizvajalec, uvoznik in distributer ne nosijo nobene odgovornosti za morebitne škode povzročene zaradi montaže ali nepravilne uporabe izdelka.

EU Izjava o skladnosti

Družba elem6 s.r.o. s tem izjavlja, da je aparat Lauben Hot Air Fryer 2500WT skladen z osnovnimi zahtevami in drugimi ustreznimi določbami direktiv **2014/30/EU** in **2014/35/EU**. Vsi izdelki Lauben so namenjeni za prodajo brez omejitve v Nemčiji, na Češkem, Slovaškem, Poljskem, Madžarskem in v drugih državah članicah EU. Celo besedilo izjave o skladnosti si lahko naložite na spletu www.lauben.com/support/doc

Uvoznik v EU

elem6 s.r.o., Braškovská 308/15, 16100 Praha 6, Češka republika
www.lauben.com

Proizvajalec

TIGMON GmbH, Yorkstraße 22; 93049 Regensburg, Deutschland

Pridržujemo si pravico do napak in sprememb v navodilih.



DE

EN

CZ

SK

PL

HU

SL

HR

Lauben Hot Air Fryer 2500WT – Priručnik za upotrebu

Specifikacije i značajke

Model	LBNHAF2500
Napon	220 – 240 V~ 50/60 Hz
Snaga	1 300 vata
Zapremnina košare	2,5 litre
Podesiva temperatura	80 °C – 200 °C
Programator	(0 – 60 min.)

SAČUVAJTE OVE UPUTE

OVAJ JE APARAT NAMIJENJEN ZA KORIŠTENJE U KUĆANSTVIMA I SLIČNOM OKRUŽENJU, KAO ŠTO SU:

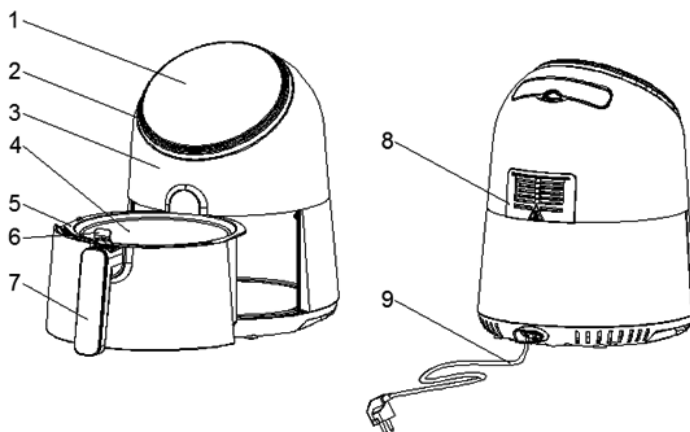
- kuhinje za zaposlenike u trgovinama, uredima i na drugim radnim mjestima
- farme
- za upotrebu posjetiteljima u hotelima, motelima i drugim smještajnim objektima
- u pansionima.

Uvod

Ova friteza na vrući zrak omogućuje jednostavnu i zdravu pripremu vaših omiljenih jela. Zahvaljujući brzom cirkuliranju vrućeg zraka i gornjoj grijaćoj ploči, moguće je pripremiti razna jela. Najveća je prednost to što friteza na vrući zrak zagrijava hranu iz svih smjerova i za većinu namirnica ne treba upotrebljavati nikakvo ulje.

Opći opis

1. Upravljačka ploča
2. Poklopac
3. Kućište
4. Košara
5. Posuda
6. Gumb za otpuštanje košare
7. Drška košare
8. Izlaz zraka
9. Kabel za napajanje



Slika 1

DE

EN

CZ

SK

PL

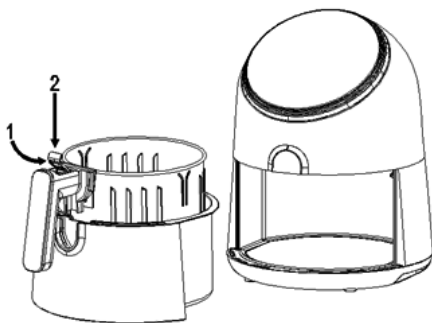
HU

SL

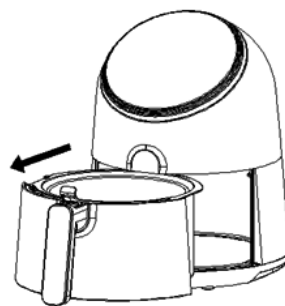
HR



Slika 2



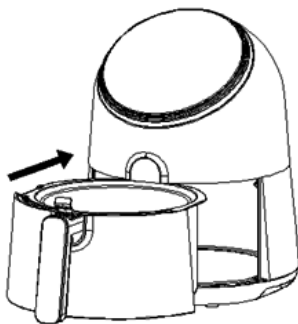
Slika 3



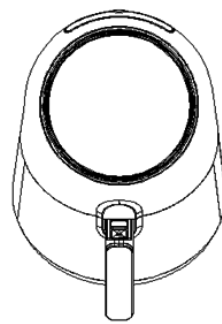
Slika 4



Slika 5



Slika 6



Slika 7

Važno

Pažljivo pročitajte ove upute prije uporabe i sačuvajte ih za buduću upotrebu.

SIGURNOSNE MJERE

Prije korištenja ove friteze na vrući zrak pažljivo pročitajte i slijedite ove osnovne mjere opreza:

- Aparat uključujte samo u utičnicu s ispravnim uzemljenjem.
- Ovaj se proizvod NE SMIJE staviti na zagrijane površine ili u blizinu plinskog štednjaka ili električnog štednjaka ili u zagrijanu pećnicu.
- Pripremljena hrana može biti jako vruća – ostavite najmanje 10 cm praznog prostora oko friteze za cirkulaciju zraka (obratite pozornost i na duge zavjese, kuhinjske krpe i slično).
- Sve namirnice uvijek stavljajte u košaru kako ne bi došle u doticaj s grijačem.
- Kada aparat radi, ne prekrivajte otvore za dovod i odvod zraka.
- Punjenje posude uljem predstavlja opasnost od požara.
- Kada radi, ne dirajte unutarnje dijelove aparata.
- Spriječite ulazak tekućine u aparat kako ne bi došlo do strujnog udara ili kratkog spoja.
- Neki dijelovi mogu biti vrlo vrući tijekom rada.
- NE PREMJEŠTAJTE aparat kada je uključen.
- Ne dopustite djeci da upotrebljavaju aparat.
- Kako ne bi došlo do požara, električnih kvarova ili ozljeda, NE UPOTREBLJAVAJTE zamjenske dijelove ili pribor bez suglasnosti proizvođača.
- Čišćenje i održavanje ne smiju obavljati djeca bez nadzora.
- NE KORISTITE na otvorenom.
- Spriječite kontakt kabela za napajanje s vrućim površinama.
- Tijekom procesa prženja na vrući zrak, kroz odvođe zraka izlazi vruća para. Neka vam ruke i lice budu na sigurnoj udaljenosti od pare i odvođa zraka.
- Osim toga, pazite na vruću paru i zrak kada vadite posudu iz aparata.
- Ako iz aparata izlazi tamni dim, odmah ga isključite iz utičnice. Posudu izvadite iz aparata tek kada dim prestane izlaziti.

DE

EN

CZ

SK

PL

HU

SL

HR

- KORISTITE samo u svrhe za koje je namijenjen.
- Ako su vam ruke mokre ili ako stojite u vodi, ne dirajte kabel za napajanje.
- U pakiranju se nalaze mali dijelovi koji mogu biti opasni za djecu. Uvijek držite proizvod izvan dohvata djece. Vrećice, ili brojni dijelovi koje sadrže, mogu uzrokovati gušenje ako se progutaju ili stave na glavu.

UPOZORENJE

- Ako se aparat koristi nepravilno ili u profesionalne ili djelomično profesionalne svrhe ili ako se ne koristi u skladu s uputama za korištenje, jamstvo postaje nevažeće i nismo dužni snositi odgovornost za nastalu štetu.
- Isključite aparat iz utičnice kada se ne koristi.
- Za sigurno rukovanje ili čišćenje, aparatu je potrebno oko 30 minuta da se ohladi.

AUTOMATSKO ISKLJUČIVANJE

Ovaj aparat ima programator. Kada se na programatoru pojavi 0, aparat će zazvoniti i automatski će se isključiti. Za ručno isključivanje aparata, gumb „1“ držite pritisnutu dulje od 3 sekunde (Slika 8).

Prije prvog korištenja

1. Uklonite svu ambalažu
2. S aparatauklonite sve naljepnice ili etikete
3. Košaru i posudu temeljito operite vrućom vodom, tekućim sredstvom za čišćenje i mekom krpicom.
Napomena: Ovi se dijelovi mogu prati i u perilici posuđa.
4. Unutarnje i vanjske dijelove aparataobrišite vlažnom krpicom.

Ova friteza radi bez korištenja ulja, samo pomoću vrućeg zraka. Ne punitre posudu uljem ili mašču za prženje.

Priprema za korištenje

1. Postavite aparat na stabilnu, vodoravnu i ravnu površinu.
Ne stavljajte aparat na površinu koja nije otporna na toplinu.
2. Stavite košaru u posudu (Slika 3).
3. Izvadite kabel iz prostora za pohranu koji se nalazi na donjem dijelu aparata.

Ne punitre posudu uljem ili drugom tekućinom. Za izvrstan rezultat, u posudu možete staviti najviše jednu jušnu žlicu ulja.

Ne stavljajte nikakve predmete na aparat, kako ne biste prekinuli strujanje zraka i utjecali na rezultat prženja na vrući zrak.



Slika 8

DE

EN

CZ

SK

PL

HU

SL

HR

Korištenje aparata

PRŽENJE NA VRUĆI ZRAK

1. Uključite utikač u utičnicu s uzemljenjem.
2. Pažljivo izvadite posudu iz friteze na vrući zrak (Slika 4)
3. Stavite hranu u košaru. (Slika 5)
4. Stavite jednu žlicu ulja u posudu.
5. Vratite posudu u fritezu na vrući zrak. (Slika 6) Pazite da ju pažljivo poravnate u kućište friteze.

Nikada ne upotrebljavajte posudu bez umetnute košare.

Upozorenje: Ne dirajte posudu tijekom korištenja aparata određeno vrijeme nakon jer će se jako zagrijati. Posudu držite jedino za dršku.

6. Postavite željeno vrijeme pripreme za određenu namirnicu (vidi odjeljak „Postavke“ u ovom poglavlju).
7. Upravljačku ploču upotrebljavajte na sljedeći način (Slika 8).

Uključite aparat u utičnicu, pokazatelj rada će zasvijetliti.

Gumb 1 – Gumb za uključivanje

Kada su posuda i košara za prženje pravilno postavljeni u kućište glavne jedinice, gumb za uključivanje će zasvijetliti. Ako prekidač držite pritisnutim 3 sekunde, postavit ćete zadanu temperaturu jedinice na 200 °C i vrijeme pripreme na 15 minuta. Ponovnim pritiskom prekidača započet ćete proces pripreme. Ako prekidač držite pritisnutim 3 sekunde tijekom pripreme, isključit ćete aparat. Ugasit će se sva svjetla i ventilator će se prestati okretati.

Napomena: Gumb možete tijekom kuhanja kratko pritisnuti i tako zaustaviti i ponovno pokrenuti kuhanje.

Gumb 2 – Gumb unaprijed postavljenog

Pritiskom gumba , moći ćete pregledati ponudu od 8 najčešće pripremanih jela. Kada odaberete jedno od njih, aparat će započeti rad s prethodno postavljenim vremenom i temperaturom pripreme.

Gumbi 3 i 4 – Gumbi za upravljanje temperaturom

Pomoću simbola + i – možete povećavati ili smanjivati temperaturu pripreme 5 °C po 5 °C. Ako gumb držite pritisnutim, temperaturu možete promijeniti brzo. Raspon temperature: 80 °C – 200 °C.

Gumbi 5 i 6 – Gumbi za upravljanje mjeracem vremena

Pomoću simbola + i – možete produljiti ili skratiti vrijeme pripreme 1 po 1 minutu. Ako gumb držite pritisnutim, vrijeme pripreme možete promijeniti brzo.

Pokazivač „7” – Pokazivač zagrijavanja

Pokazivač „8” – Pokazivač ventilatora

Pokazivač „9” – Pokazivač temperature

Pokazivač „10” – Pokazivač brojača vremena

Pokazivači „11–18”

- 11 – prženi krumpirići
- 12 – slanina
- 13 – pileći batak
- 14 – kozice
- 15 – odrezak
- 16 – muffin, slatka peciva
- 17 – povrće
- 18 – riba

8. Neke je namirnice potrebno protresti na polovici kuhanja (vidi odjeljak „Postavke“ u ovom poglavlju). Kako biste protresli namirnice, primite ručku i izvadite posudu iz aparata protresite namirnice. Zatim vratite posudu u fritezu.

Upozorenje: Pazite da ne pritisnete gumb na dršci kada tresete. (Slika 3)

Savjet: Kako biste smanjili težinu sadržaja koji se tresce, možete iz posude izvaditi košaru i samo nju protresti. U tom slučaju izvucite posudu iz aparata, stavite ju na površinu koja je otporna na toplinu i pritisnite gumb na dršci kako biste izvadili košaru iz posude.

9. Kada začujete zvučni signal, isteklo je postavljeno vrijeme kuhanja. Izvadite posudu iz aparata i postavite je na površinu koja je otporna na toplinu.
10. Provjerite jesu li sve namirnice gotove. Ako još uvijek nisu gotove, jednostavno vratite posudu u aparat i postavite programator na još nekoliko minuta.

DE

EN

CZ

SK

PL

HU

SL

HR

11. Za vađenje hrane (npr. prženih krumpirića) izvadite posudu iz friteze na vrući zrak i stavite ju na površinu koja je otporna na toplinu, pritisnite gumb za vađenje košare i izvadite košaru iz posude.

Ne okrećite košaru naopako dok je još u posudi. U tom bi se slučaju višak ulja nakupljen na dnu posude izlio na skuhanu hranu.

Posuda, hrana i friteza su vruće. Ovisno o vrsti hrane u fritezi, iz posude može izlaziti para.

12. Ispraznite sadržaj košare u zdjelu ili u tanjur.

Savjet: Velike ili lomljive komade hrane izvadite iz košare kuhinjskim hvataljkama.

13. Kada je jedna porcija hrane gotova, friteza je odmah spremna za kuhanje sljedećih jela.

POSTAVKE

Pomoću donje tablice možete odrediti osnovne postavke za određene namirnice.

Napomena: Imajte na umu da su ove postavke samo za orijentaciju. S obzirom na to da se namirnice razlikuju po podrijetlu, veličini, obliku i vrsti, ne možemo jamčiti optimalne postavke za konkretnu namirnicu.

Budući da tehnologija vrućeg zraka odmah ponovno zagrije zrak unutar aparata, kratko izvlačenje posude iz aparatitijekom prženja na vrućem zraku neće omesti proces.

Savjeti

- Namirnice manjih dimenzija obično zahtijevaju nešto kraće vrijeme kuhanja od namirnica većih dimenzija.
- Veća količina namirnica zahtijeva samo malo dulje vrijeme kuhanja, a manja količina namirnica zahtijeva samo malo kraće vrijeme kuhanja.
- Protresanje namirnica manjih dimenzija na polovici kuhanja osigurava optimalan krajnji rezultat i pomaže u sprječavanju neravnomjernog prženja.
- Optimalna količina za pripremu hrskavih prženih krumpirića je 500 grama.
- Za brzu i jednostavnu pripremu punjenih jela, upotrebljavajte kupovno tijesto. Kupovno tijesto također zahtijeva kraće vrijeme pripreme od domaćeg tijesta.
- Ako želite ispeći kolač ili quiche ili pržiti lomljivu ili punjenu hranu, u košaru friteze na vrući zrak stavite lim ili posudu za pečenje.
- Fritezu na vrući zrak možete upotrebljavati i za zagrijavanje hrane. Za zagrijavanje hrane, temperaturu postavite na 150 °C, a vrijeme maksimalno na 10 minuta.

	Min-max količina (g)	Vrijeme (Min.)	Temperatura (°C)	Protresti	Ostale informacije
Krumpiri i prženi krumpirići					
Uski zamrznuti krumpirići	300-400	18-20	200	protresti	
Široki zamrznuti krumpirići	300-400	20-25	200	protresti	
Pečeni krumpir	500	20-25	200	protresti	
Meso i perad					
Odrezak	100-500	10-15	180		
Svinjeći kotleti	100-500	10-15	180		
Hamburger	100-500	10-15	180		
Hot-dog	100-500	13-15	200		
Bataci	100-500	25-30	180		
Pileća prsa	100-500	15-20	180		
Ostalo					
Proletne rolice	100-400	8-10	200	protresti	Upotrijebite kada je spremno za termičku obradu
Smrznuti pileći medaljoni	100-500	6-10	200	protresti	Upotrijebite kada je spremno za termičku obradu
Smrznuti riblji štapići	100-400	6-10	200		Upotrijebite kada je spremno za termičku obradu

DE

EN

CZ

SK

PL

HU

SL

HR

Smrznuti pohani sirevi	100-400	8-10	180	Upotrijebite kada je spremno za termičku obradu
Punjeno povrće	100-400	10	160	
Pečenje				
Kolač	300	20-25	160	Upotrijebite lim za pečenje
Quiche	400	20-22	180	Upotrijebite lim / posudu za pečenje
Muffin	300	15-18	200	Upotrijebite lim za pečenje
Slastice	400	20	160	Upotrijebite lim / posudu za pečenje

Napomena: Ako počnete pržiti dok je friteza na vrući zrak još uvijek hladna, dodajte 3 minute na vrijeme pripreme.

Čišćenje

Očistite aparat nakon svakog korištenja.

Posudu i košaru s neljepljivom površinom. Za čišćenje ne koristite metalna kuhinjska pomagala ili agresivne materijale za čišćenje koji mogu oštetiti neljepljivu površinu.

1. Izvadite utikač iz utičnice i ostavite aparat da se ohladi.

Napomena: Kako bi se friteza na vrući zrak brže ohladila, izvadite posudu iz nje.

2. Vanjski dio aparata obrišite vlažnom krpicom.

Košaru i posudu operite vrućom vodom, tekućim sredstvom za čišćenje i mekanom krpicom. Ova dva dijela mogu se prati i u perilici posuđa.

3. Za uklanjanje preostale prljavštine, možete koristiti tekuće sredstvo protiv masnoća.

Savjet: Ako se prljavština zaljepila za košaru ili za dno posude, napunite posudu vrućom vodom i tekućim sredstvom za pranje posuđa. Stavite košaru u posudu i ostavite posudu i košaru namočene oko 10 minuta.

4. Unutarnji dio aparata operite vrućom vodom i mekanom krpicom.

5. Grijač očistite četkicom za čišćenje kako biste uklonili eventualne ostatke hrane.

Pehrana

1. Isključite aparat iz utičnice i ostavite da se ohladi.

2. Provjerite jesu li svi dijelovi čisti i suhi.

Okoliš

Ne bacajte aparat u komunalni otpad na kraju njegovog životnog ciklusa, nego ga odnesite u službeno reciklažno dvorište. Tako ćete pomoći u očuvanju okoliša.

Jamstvo i servis

Ako trebate servis ili informacije ili u slučaju bilo kakvog problema, obratite se lokalnom ovlaštenom servisu.

Rješavanja problema

Problem	Mogući uzrok	Rješenje
Friteza na vrući zrak ne radi.	Uređaj nije uključen u utičnicu.	Uključite utikač u utičnicu s uzemljenjem.
	Niste postavili programator.	Za uključivanje aparata, postavite programator kuhanja prema priručniku.
Hrana skuhanu u fritezi nije gotova.	U košari je bilo previše hrane.	Stavljajte manje porcije hrane u košaru. Manje porcije ravnomjernije se prže.
	Postavljena temperatura je bila preniska.	Regulirajte temperaturu pomoću gumba za upravljanje temperaturom prema „Postavkama“ u poglavlju „Korištenje aparata“

DE

EN

CZ

SK

PL

HU

SL

HR

	Vrijeme kuhanja je prekratko.	Regulirajte vrijeme pomoću gumba za upravljanje vremenom prema „Postavkama“ u poglavlju „Korištenje aparata“
Hrana nije ravnomjerno popržena.	Neke vrste namirnica potrebno je protresti na polovici kuhanja.	Hranu koja leži jedna ne drugoj ili jedna preko druge (npr. prženi krumpirići) potrebno je na polovici kuhanja protresti. Vidi odjeljak „Postavke“ u poglavlju „Korištenje aparata“.
Pržena hrana nije hrskava nakon vađenja iz friteze.	Koristili ste vrstu hrane koja se mora pripremati u klasičnoj fritezi.	Kako bi dobiveno jelo bilo što hrskavije, upotrebljavajte hranu za pripremu u pećnici ili hranu lagano premažite uljem.
Posuda se ne može ispravno umetnuti u aparat.	U košari je previše hrane.	Ne puniti košaru iznad pokazivača MAX.
	Košara nije ispravno stavljena u posudu.	Gurajte košaru u posudu dok ne čujete klik.
Iz aparata izlazi bijeli dim.	Kuhate masnu hranu.	Kada u fritezi na vrući zrak pripremate masnu hranu, u posudu ulazi velika količina ulja. Ulje stvara bijeli dim i posuda se može zagrijati više nego što je to uobičajeno. To ne utječe na aparat niti na konačni rezultat.
	U posudi su još uvijek ostaci masnoće od prethodnog korištenja.	Zagrijavanje ostataka masnoće uzrokuje bijeli dim. Pobrinite se da pravilno očistite posudu nakon svakog korištenja.
Svježi prženi krumpirići nisu ravnomjerno poprženi.	Upotrijebili ste krivu vrstu krumpira.	Upotrebljavajte svježe krumpire koji će tijekom prženja ostati čvrsti.
	Niste dovoljno isprali krumpiriće prije prženja.	Temeljito isperite krumpiriće kako biste s njihove površine uklonili škrob.
Svježi prženi krumpirići nisu hrskavi nakon vađenja iz friteze.	Hrskavost prženih krumpirića ovisi o količini ulja i vode u krumpirićima.	Pazite na to da krumpiriće dovoljno osušite prije dodavanja ulja.
		Narežite krumpiriće na manje komadiće kako bi bili hrskaviji.
		Za hrskavije krumpiriće, dodajte malo više ulja.

Ispravno odlaganje proizvoda



Ova oznaka znači da se ovaj proizvod na području EU-a ne smije odlagati zajedno s komunalnim otpadom. Kako biste spriječili moguće štete za okoliš ili zdravlje, prouzročene nekontroliranim odlaganjem otpada, odgovorno reciklirajte proizvod i podržite održivu ponovnu uporabu izvora. Za povrat korištenog proizvoda koristite sustav prikupljanja ili kontaktirajte prodavača kod kojeg ste kupili proizvod. Prodavač može osigurati ekološki prihvatljivo recikliranje proizvoda.

DE

EN

CZ


SK

PL


HU

SL

HR

1. Navedeni simbol  na proizvodu ili u pratećoj dokumentaciji znači da se upotrijebljeni električni ili elektronički proizvodi ne smiju likvidirati zajedno s komunalnim otpadom. Radi ispravne likvidacije proizvoda isti predajte na za to namijenjenim mjestima za prikupljanje, gdje će biti preuzeti besplatno. Ispravnom likvidacijom ovog proizvoda možete pomoći u očuvanju važnih prirodnih dobara i pomažete sprječavanju potencijalnih negativnih utjecaja na okoliš i zdravlje ljudi, što mogu biti posljedice pogrešne likvidacije otpada. Više detalja zatražite od nadležnih lokalnih tijela ili najbližeg mjesta za prikupljanje otpada. U slučaju neispravne likvidacije ove vrste otpada u skladu s nacionalnim propisima mogu biti naplaćene kazne.

Informacije za korisnike u svezi likvidacije električnih i elektroničkih uređaja (upotreba u društvima i poduzećima): Radi ispravne likvidacije električnih i elektroničkih uređaja tražite detaljne informacije kod vašeg prodavatelja ili dobavljača.

Informacije za korisnike u svezi likvidacije električnih i elektroničkih uređaja u drugim zemljama izvan Europske unije: Gore navedeni simbol  važi samo u državama Europske unije. Radi ispravne likvidacije električnih i elektroničkih uređaja tražite detaljne informacije kod vaših javnih tijela ili prodavatelja uređaja. Sve izražava simbol precrtanog kontejnera na proizvodu, ambalaži ili tiskanim materijalima.

2. Popravke uređaja u jamstvenom roku tražite kod svog prodavatelja. U slučaju tehničkih poteškoća i pitanja kontaktirajte svog prodavatelja koji će vas obavijestiti o daljnjem postupanju. Poštujte pravila za rad s električnim uređajima. Korisnik nije ovlašten da rasklapa uređaj niti da mijenja bilo koji njegov dio. U slučaju otvaranja ili uklanjanja kućišta prijeti opasnost od električnog udara. U slučaju pogrešnog sklapanja uređaja i njegovog ponovnog povezivanja također se izlažete opasnosti od električnog udara.

Jamstveni rok za proizvode je 24 mjeseca, ako nije drukčije određeno. Jamstvo se ne odnosi na oštećenja koja nastanu nestandardnom upotrebom, mehaničkim oštećenjem, izlaganjem agresivnim uvjetima, postupanjem protivno uputama ili standardnim habanjem. Jamstveni rok za bateriju je 24 mjeseca, a za njezin kapacitet 6 mjeseci. Više informacija glede jamstva možete dobiti na www.elem6.com/warranty

Proizvođač, uvoznik i distributer ne snose nikakvu odgovornost za bilo kakve štete koje nastanu montažom ili neispravnom upotrebom proizvoda.

EU Izjava o sukladnosti

Društvo elem6 s.r.o. ovim izjavljuje da je uređaj Lauben Hot Air Fraer 2500WT u skladu s temeljnim zahtjevima i drugim odgovarajućim odredbama Direktive **2014/30/EU** i **2014/35/EU**. Svi proizvodi Lauben su namijenjeni za prodaju bez ograničenja u Njemačkoj, Češkoj, Slovačkoj, Poljskoj, Mađarskoj i drugim državama članicama EU. Cijela izjava o sukladnosti može se preuzeti na stranici www.lauben.com/support/doc

Uvoznik u EU

elem6 s.r.o., Braškovská 308/15, 16100 Praha 6, Republika Češka
www.lauben.com

Proizvođač

TIGMON GmbH, Yorkstraße 22; 93049 Regensburg, Njemačka

Ne odgovaramo za tiskarske pogreške i zadržavamo pravo na izmjene ovih uputa.



DE

EN

CZ

SK

PL

HU

SL

HR





LaubeeoTheoRightoWay.

www.lauben.com