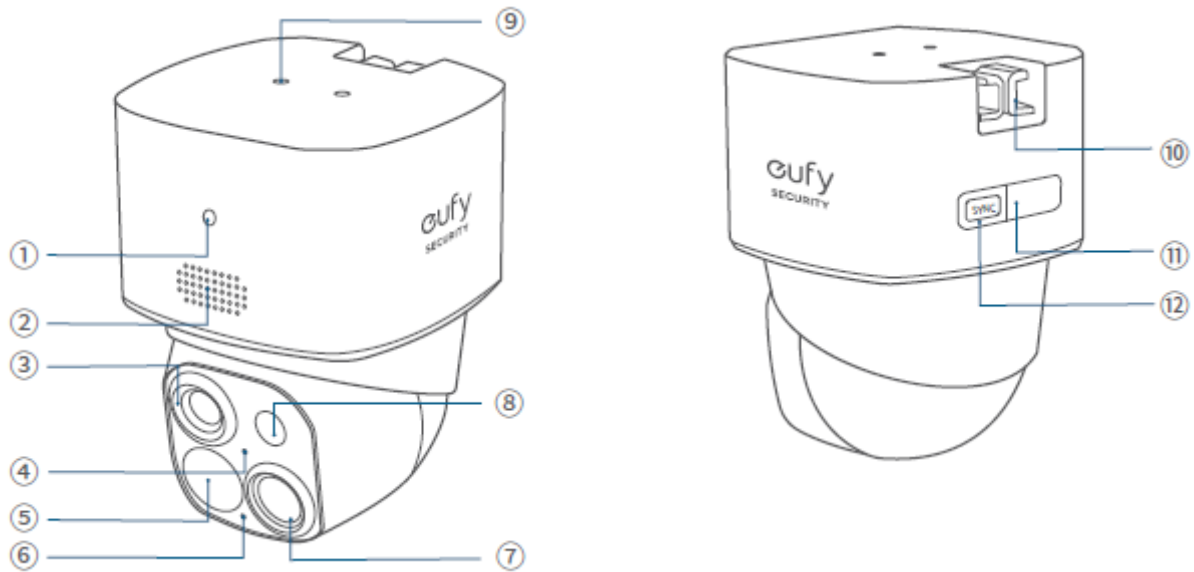


BEZPEČNOSTNÁ KAMERA SoloCam S340

Návod na použitie

Popis

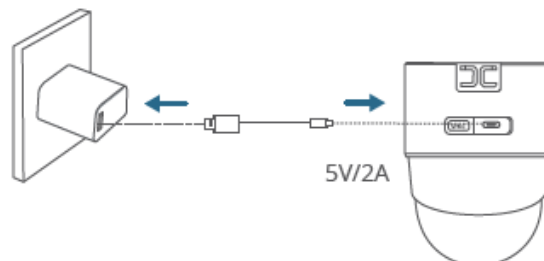
SoloCam S340 Model: T8170



1. LED indikátor
2. Reproduktor
3. Teleobjektív
4. Snímač citlivý na svetlo
5. Snímač PIR
6. Mikrofón
7. Širokouhľový objektív
8. LED osvetlenie
9. Montážny otvor pre solárny panel
10. Montážny hák
11. Nabíjací port USB-C
12. Tlačidlo SYNC

Nabíjanie kamery

Pred prvým použitím kameru nabite.



Svieti modro
Nesvieti
Čas nabíjania

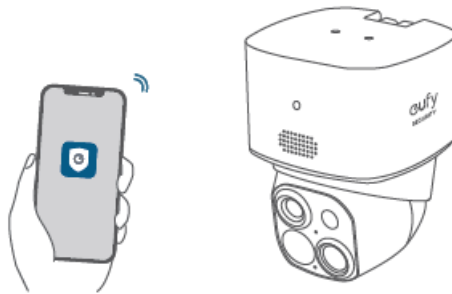
Nabíjanie
Plne nabitá
8 hodín

Nastavenie systému

1. Stáhněte aplikaci eufy Security z App Store (zařízení iOS) nebo Google Play (zařízení Android).



2. Podľa pokynov v aplikácii pridajte fotoaparát do zoznamu zariadení.

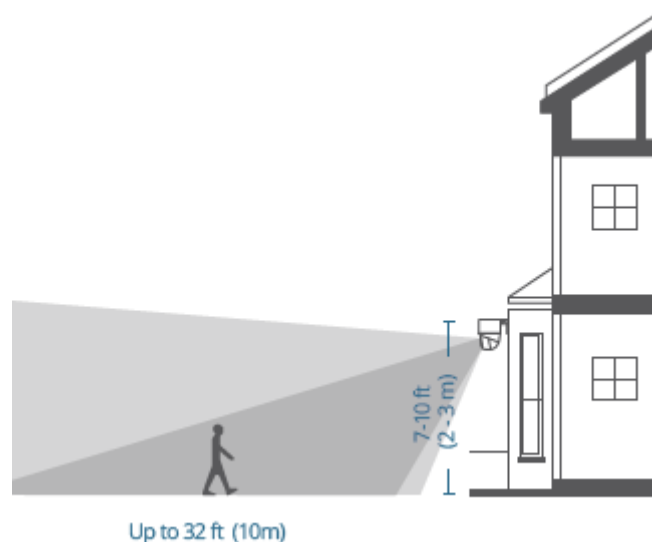


Montáž kamery

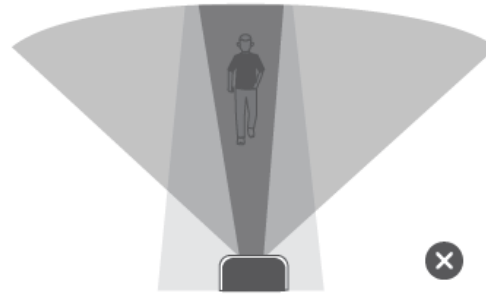
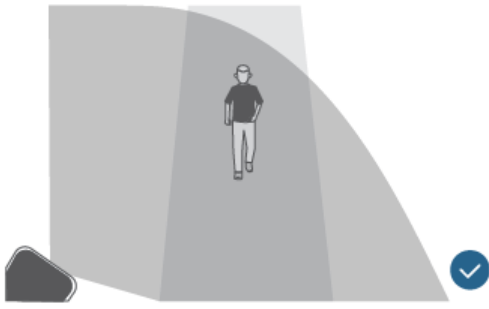
Výběr místa a výšky

Vyberte miemístění a výšku

Vyberte miesto, odkiaľ môžete získať požadovaný výhľad. Odporúčame zavesiť kameru vo výške 2 - 3 m nad zemou.



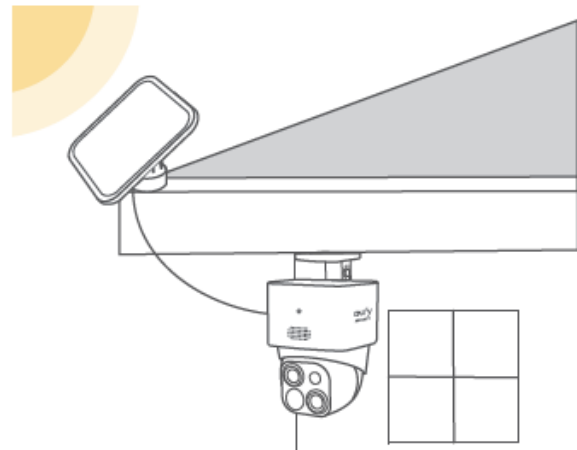
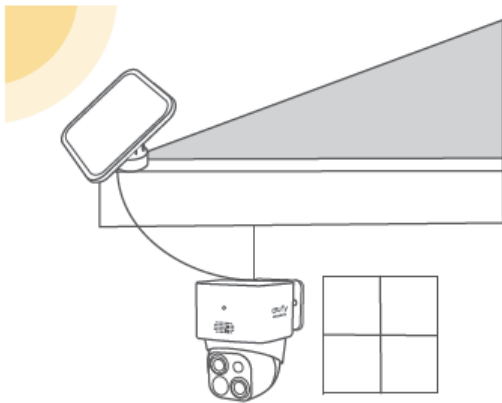
Aby ste zaistili, že nedôjde k zmeškaniu detekcie, neinštalujte kameru priamo proti monitorovanej oblasti. Namiesto toho zachovajte uhol, aby ste sa vyhli potenciálnym slepým miestam.



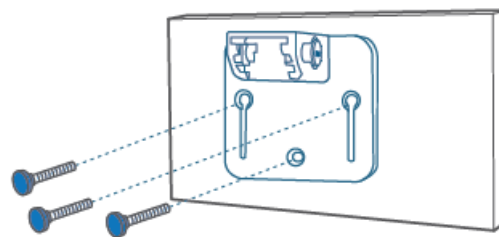
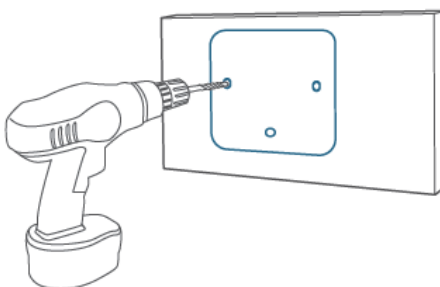
Výběr umístění solárního panelu

Možnost' 1: Kamera a solární panel sú namontované samostatne (najlepšie pri silnom slnečnom žiarení)

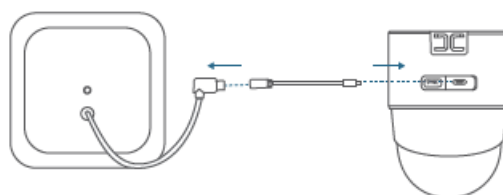
Ak je kamera zablokovaná, solárny panel nainštalujte samostatne a na získanie silného solárneho napájania použite priložený predlžovací kábel USB-C. Kamera môže byť namontovaná na stenu alebo strop.



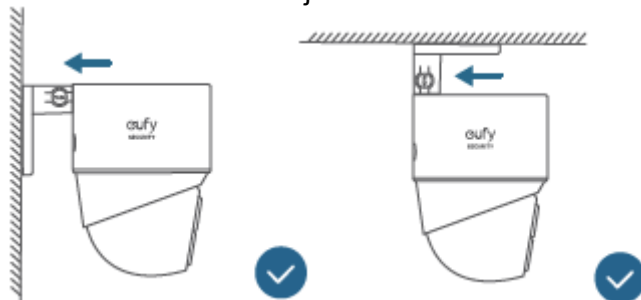
1. Pomocou dodanej polohovacej karty vyvrtajte otvory vrtákom s priemerom 5,95 mm (15/64 palca) a potom do nich vložte kotvy.



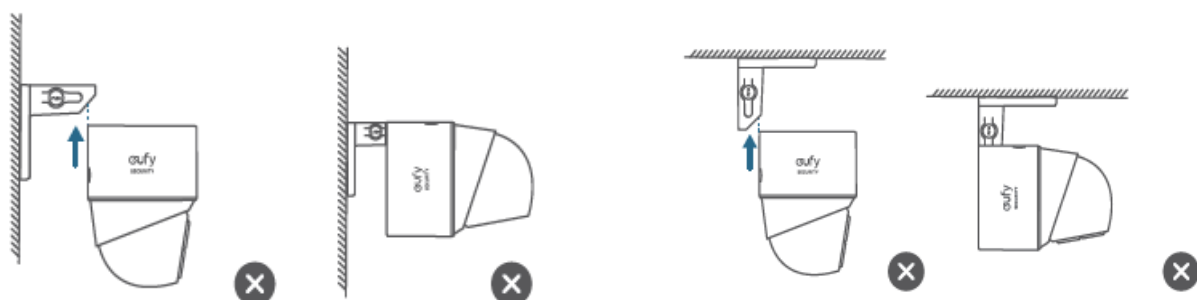
2. Pripojte solárny panel k fotoaparátu pomocou dodaného predlžovacieho kábla USB-C.



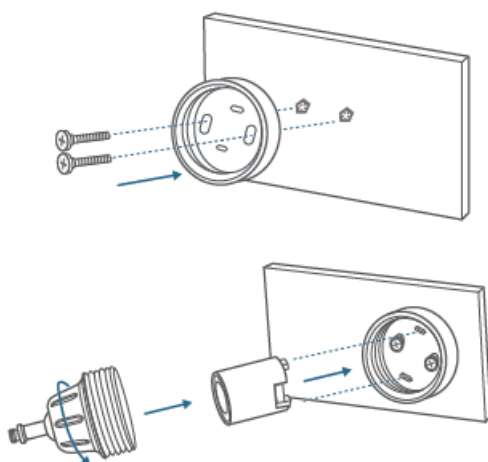
3. Pevne pripevnite kameru k montážnej konzole.



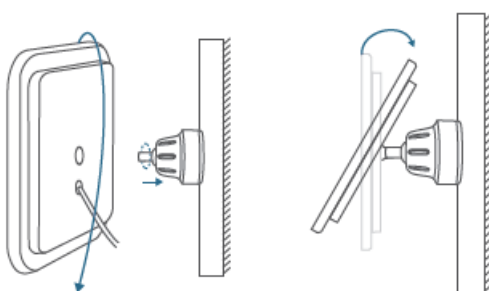
Dávajte pozor, aby ste ho omylom nenainštalovali.



4. Montážnu konzolu solárneho panela nainštalujte na vhodné miesto

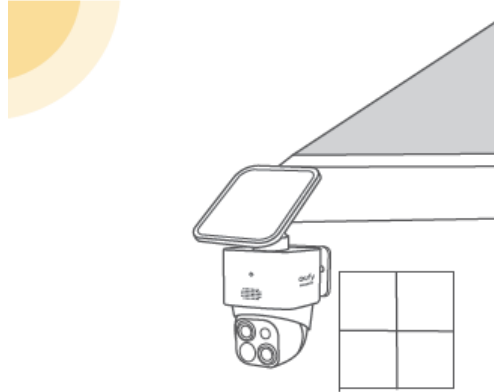


5. Nainštalujte solárny panel na montážnu konzolu tak, že ho otočíte a potom nastavíte uhol (odporúča sa 20° ~ 30°).

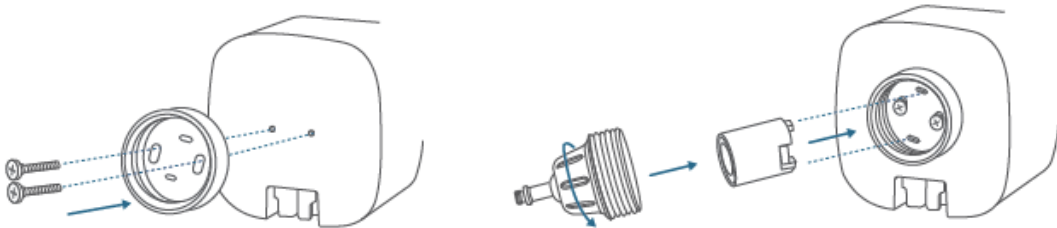


Možnosť 2: Montáž kamery s pripojeným solárnym panelom (menej vŕtania)

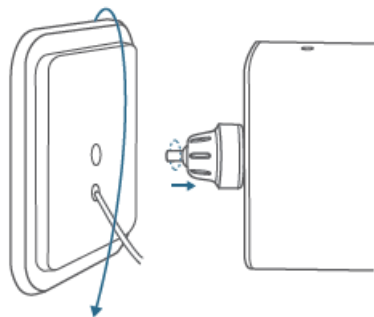
Ak kamera nie je blokována, nainštalujte solárny panel priamo na hornú časť kamery.



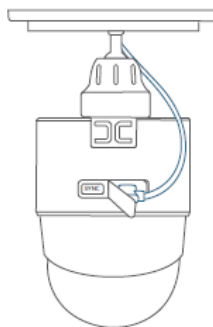
1. Pripevnite montážny držiak solárneho panelu na hornú časť kamery.



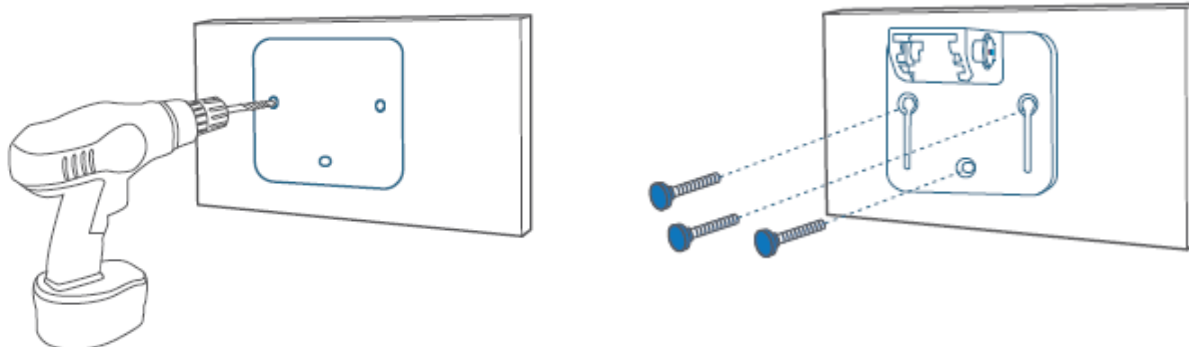
2. Nainštalujte solárny panel na montážnu konzolu solárneho panelu jeho otočením.



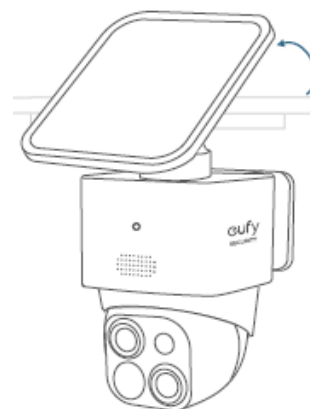
3. Pripojenie konektora USB-C k portu USB-C solárneho panelu.



4. Pomocou dodanej polohovacej karty vyvrtajte otvory vrtákom s priemerom 5,95 mm (15/64 palca) a potom vložte kotvy



5. Pevne upevnite kameru na montážny držiak a nastavte uhol (odporúča sa 20° ~ 30°)



BEZPEČNOSŤ

- Vhodná teplota pre toto zariadenie a príslušenstvo je -20 °C až 50 °C (teplota nabíjania je 0 °C až 40 °C).

- Ak nie je v používateľskej príručke alebo v pokynoch výslovne uvedené, že je to bezpečné, nepoužívajte toto zariadenie v prostredí, ktoré prekračuje odporúčanú nízku alebo vysokú teplotu. Ak nie je v používateľskej príručke alebo návode na použitie výslovne uvedené, že je bezpečné, nepoužívajte toto zariadenie v prostredí, ktoré prekračuje odporúčanú nízku alebo vysokú teplotu.

Nevystavujte toto zariadenie priamemu slnečnému žiareniu ani nadmerne vlhkému prostrediu, pokiaľ to nie je výslovne uvedené ako bezpečné v používateľskej príručke alebo návode na použitie.

Ak má byť zariadenie zapojené do elektrickej zásuvky, zásuvka musí byť ľahko prístupná.

V PRÍPADE POUŽITIA NESPRÁVNEHO TYPU BATÉRIE HROZÍ NEBEZPEČENSTVO VÝBUCHU. POUŽITÉ BATÉRIE LIKVIDUJTE V SÚLADE S ICH POKYNNI,

UPOZORNENIE

- Výmena batérie za nesprávny typ môže viesť k obídeniu ochranných opatrení a vzniku nebezpečenstva;

- Batériu zlikvidujte v ohni alebo v inom zdroji.

tepla alebo rozdrvením či rozrezaním môže dôjsť k výbuchu a uvoľneniu horľavých kvapalín a plynov;

- ponechanie batérie v extrémne horúcom prostredí môže viesť k výbuchu a úniku horľavých kvapalín a plynov;

- batéria vystavená extrémne nízkemu tlaku vzduchu môže spôsobiť výbuch a únik horľavých kvapalín a plynov.

Vyhlásenie FCC

Toto zariadenie bolo testované a vyhovuje časti 15 pravidiel FCC. Prevádzka podlieha nasledujúcim podmienkam: (1) Toto zariadenie nesmie byť zdrojom žiadneho škodlivého rušenia a (2) toto zariadenie musí tiež akceptovať akékoľvek rušenie vrátane rušenia, ktoré môže spôsobiť nesprávnu funkciu zariadenia.

Upozornenie: Zmeny alebo úpravy, ktoré nie sú prísne schválené stranou zodpovednou za zhodu, môžu mať za následok stratu práva používateľa na používanie zariadenia.

Poznámka: Toto zariadenie bolo testované a vyhovuje limitom pre digitálne zariadenie triedy B podľa časti 15 pravidiel FCC. Tieto limity sú navrhnuté tak, aby poskytovali primeranú ochranu proti škodlivému rušeniu pri inštaláciách v obytných zónach.

Toto zariadenie generuje, využíva a môže vyžarovať rádiovú frekvenciu, a ak nie je nainštalované a používané v súlade s pokynmi, môže spôsobiť rušenie rádiovkej komunikácie. V žiadnom prípade nie je zaručené, že v konkrétnej inštalácii nedôjde k rušeniu. Ak toto zariadenie spôsobuje škodlivé rušenie rozhlasového alebo televízneho príjmu, čo možno zistiť zapnutím alebo vypnutím zariadenia, potom používateľovi odporúčame, aby sa pokúsil zabrániť rušeniu jedným alebo viacerými z nasledujúcich postupov:

- Otočte alebo premiestnite prijímaciu anténu.
- Zväčšite vzdialenosť medzi zariadením a prijímačom.
- Pripojte zariadenie do inej elektrickej zásuvky, než do ktorej je pripojený prijímač.
- O pomoci sa poraďte s predajcom alebo skúseným rádiotelevízorom.

Vyhlásenie FCC o vystavení rádiovým frekvenciám

Zistilo sa, že toto zariadenie spĺňa všeobecné požiadavky na vystavenie rádiovým vlnám. Toto zariadenie sa môže používať ako pevné alebo prenosné zariadenie. Minimálna vzdialenosť je 20 cm.

VYHLÁSENIE O ZHODE

Spoločnosť Anker Innovations Limited týmto vyhlasuje, že toto zariadenie spĺňa základné požiadavky a ďalšie príslušné predpisy smernice 2014/53/EÚ. Vyhlásenie o zhode nájdete na adrese www.eufylife.com.



Váš výrobek je navrhven a vyroben z vysoce kvalitních materiálů a součástí, které lze recyklovat a znovu použít.

Tento symbol znamená, že výrobek nesmí být vyhozen jako domovní odpad a měl by být předán do příslušného sběrného zařízení k recyklaci. Správná likvidace a recyklace pomáhá chránit přírodní zdroje, lidské zdraví a životní prostředí. Další informace o likvidaci a recyklaci tohoto výrobku získáte na místním obecním úřadě, u likvidační služby nebo v obchodě, kde jste tento výrobek zakoupili.

DISTRIBUCE ČESKÁ REPUBLIKA

Praha Music Center, s.r.o.

Ocelářská 937/39

190 00 Praha 9

Zelená linka (volání zdarma) tel. 800 876 066

<http://www.pmc.cz>

ZÁRUČNÍ A POZÁRUČNÍ SERVIS PMC

Praha Music Center, s.r.o.

Rakovnická 2665

440 01 Louny

Tel.: +420226011197

Email.: servis@pmc.cz