

Návody na použitie k výrobkom:

TFA 30.2033.20 - Digitálny bazénový teplomer so solárnym panelom



Momentálne si prezeráte návod na obsluhu vyššie uvedených produktov. Pred použitím akéhokoľvek produktu si prečítajte návod na obsluhu zariadenia, aby ste predišli zraneniu, požiaru alebo poškodeniu produktu. Pozorne si prečítajte celú príručku a postupujte podľa prevádzkových pokynov.

Uschovajte dokument pre budúce použitie.

Zariadenie bolo schválené na používanie v krajinách EÚ, a preto je označené značkou CE. Dovozca má k dispozícii všetku potrebnú dokumentáciu.

Tento produkt bol vyrobený z vysoko kvalitných materiálov a komponentov, ktoré je možné recyklovať a znovu použiť. Prázdne batérie a akumulátory nikdy nelikvidujte spolu s bežným domovým odpadom. Ako spotrebiteľ ste podľa zákona povinný dopraviť ich do svojho maloobchodného obchodu alebo do vhodnej zbierky, ktorá zodpovedá národným alebo miestnym predpisom, aby sa chránilo životné prostredie.



Symbole pre obsiahnuté ťažké kovy sú: Cd = kadmium, Hg = ortuť, Pb = olovo

Tento produkt je označený v súlade so smernicou EÚ o odpade z elektrických a elektronických zariadení (WEEE). Nevyhadzujte prosím tento produkt do bežného domového odpadu. Ako spotrebiteľ musíte odviezť zariadenia po skončení životnosti na určené zberné miesto na likvidáciu elektrických a elektronických zariadení, aby ste zaistili ekologickú likvidáciu.



Tvorbu tejto príručky zabezpečila spoločnosť Bibetus s.r.o., akékoľvek neoprávnené kópie tejto príručky a jej častí podliehajú schváleniu spoločnosťou Bibetus s.r.o., pokyny zodpovedajú technickému stavu v čase tlače! Predmet zmeny! V prípade, že v príručke nájdete nejakú chybu, budeme radi, ak nám ju nahlásite e-mailom info@bibetus.cz, ďakujeme!

Dodavateľ: Bibetus s.r.o., Loosova 1, Brno, 63800, Česká republika

Solárny digitálny bazénový teplomer TFA 30.2033

Ďakujeme, že ste si vybrali produkt od TFA.

PRED POUŽITÍM

- Uistite sa prosím, že ste si riadne prečítali užívateľský manuál. Tieto informácie vám pomôžu zoznámiť sa s vaším novým zariadením, spoznať všetky jeho funkcie a časti, zistiť dôležité údaje o jeho prvom použití, spôsoboch ako s ním pracovať a dozvedieť sa riešenie prípadných porúch.
- Postupom podľa užívateľského manuálu môžete predísť poškodeniu prístroja a strate záruky plynúcej z poškodenia prístroja spôsobenom nesprávnym používaním.
- Nemáme zodpovednosť za akékoľvek poškodenie prístroja vzniknuté v dôsledku nerešpektovania týchto inštrukcií. Rovnako tak nenesieme žiadnu zodpovednosť za nesprávne pochopenie týchto inštrukcií a následky z toho vyplývajúce.
- Prosím prečítajte si dôkladne bezpečnostné pokyny!
- Prosím uschovajte si tento manuál na neskoršie použitie.

OBSAH BALENIA

- Solárny bazénový teplomer
- Kotviace lanko (cca 1 m)
- Návod na použitie

OBLASŤ POUŽITIA

- Solárne napájanie
- Jednoduché zistenie teploty vody
- Hĺbka merania cca 165 mm
- Pláva na vode
- S kotviacim lankom

BEZPEČNOSTNÉ POKYNY

- Produkt je určený len pre oblasť použitia popísanú v tomto manuáli. Mal by byť používaný iba podľa týchto inštrukcií.
- Sú zakázané neautorizované opravy, úpravy alebo zmeny prístroja.

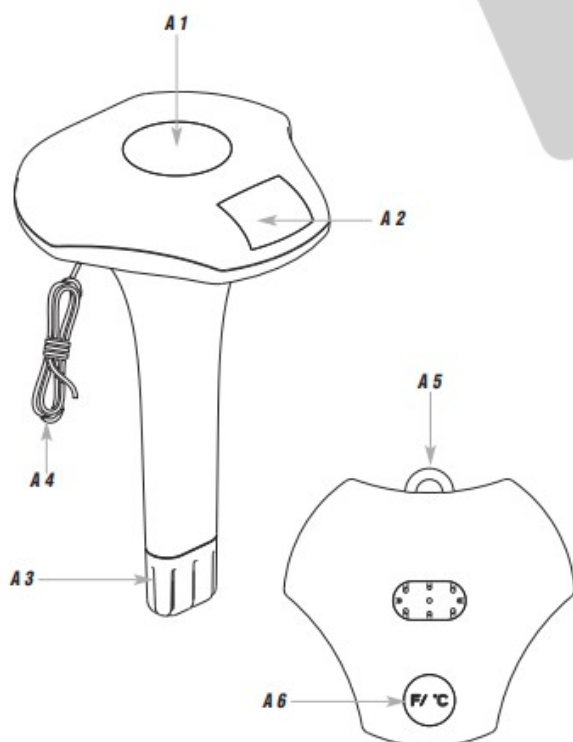
Pozor! Riziko úrazu:

- Batéria nesmie byť vybraná užívateľom, je tu veľké riziko výbuchu pri nevhodnom zaobchádzaní. Ak je to nutné, kontaktujte pre informácie o správnom zaobchádzaní so zabudovanou batériou z dôvodu opravy alebo recyklácie kontaktujte info@tfa-dostmann.de.
- Chráňte batériu pred vysokými teplotami. Batérie sa nesmú vhadzovať do ohňa, nesmú byť skratované alebo rozoberané.

Dôležitá informácia o bezpečnosti produktu:

- POZOR: Solárny panel je krehký. Chráňte prístroj pred pádom na zem.
- Nevystavujte prístroj extrémnym teplotám, vibráciám a šokom.

POPIS PRODUKTU



- A1: Solárny panel
- A2: LCD teplotný displej
- A3: Snímač
- A4: Kotviace lanko
- A5: Úchyt kotviaceho lanka
- A6: °F/°C tlačidlo

ZAČÍNANIE

- Bazénový teplomer má solárne napájanie. Pri výbere umiestnenia zvolte miesto tak, aby mal prístroj cez deň dostatok energie zo slnečného svitu. Len tak je garantovaná bezproblémová prevádzka.
- Odstráňte kryciu fóliu z displeja a solárneho panelu.
- Stlačte tlačidlo °F/°C, prístroj je teraz pripravený na použitie. Displej zobrazuje aktuálnu teplotu vody.
- Stlačením tlačidla °F/°C zvolte zobrazenie teploty v °C alebo °F.
- Umiestnite teplomer do vody. Prístroj môžete uchytiť k bočnej strane bazéna alebo jazierka pomocou priloženého kotviaceho lanka.

STAROSTLIVOSŤ A ÚDRŽBA

- Pre bezproblémovú prevádzku udržiavajte solárny panel vždy čistý. Čistite ho pomocou mäkkej vlhkej handričky a trochu čističa okien v spreji. Nepoužívajte rozpúšťadlá ani iné čistiace prostriedky.
- Akonáhle začne voda zamrzáť, vyberte teplomer z vody von.
- Ak prístroj dlhšiu dobu nepoužívate, vypnite ho (stlačte a podržte tlačidlo °F/°C po dobu 3 sekúnd).

VÝMENA BATÉRIE

- Hneď ako začne displej slabnúť, vymeňte batériu.
- Otvorte batériový priestor otočením krytu doľava (v smere šípky OPEN) pomocou mince a vložte dve nové LR44 batérie.
- Opäť zatvorte batériový priestor otočením krytu doprava (v smere šípky CLOSE).
- Poznámka: Prístroj musí byť pred výmenou batérií vypnutý.
- POZOR: Kryt batérií zatvorte opatrne tak, aby dovnútra nevnikla žiadna voda. Pozornosť venujte hlavne tesniacemu krúžku.

RIEŠENIE PROBLÉMOV

Problém	Riešenie
Žiadne zobrazenie	<ul style="list-style-type: none">• Stlačte tlačidlo °F/°C• Nabite prístroj na slnku so solárnym panelom smerujúcim nahor

TECHNICKÁ ŠPECIFIKÁCIA

Rozsah merania: - 20 °C až +50 °C s rozlíšením 0,1 °C (0,1 °F)

Presnosť merania: +/- 1°C v rozmedzí 0 až 50 °C, inak +/- 2°C

Interval merania: 60 sekúnd

Trieda ochrany: IPX8 vodotesná

Batéria: zabudovaná NiMH dobíjacia batéria solárne napájaná

Kapacita batérie: 300 mAh

Rozmery: 120 x 115 x 194 mm

Hmotnosť: 200 g (len prístroj)