

Serie | 2, Nástěnný odsavač par, 60 cm, Nerez DWP64BC50



zvláštní příslušenství

DHZ1224 : prodloužení komínu, 500 mm
 DHZ1234 : Prodloužení komínu, 750 mm
 DHZ5275 : Standardní cirkulační sada
 DHZ5276 : Standardní pachový filtr (náhradní)
 DHZ6550 : Nerezový panel na zadní stěnu, 60 cm

Pyramid design: výkon snoubený s designem.

- **LED-osvětlení:** perfektní osvětlení varného prostoru při extrémně nízké spotřebě energie.
- V případě odsávání se vzduch čistí tukovým filtrem a poté je veden ven, což zajišťuje optimální kvalitu vzduchu v kuchyni.
- Maximálně redukuje množství tuku ve vzduchu.
- Dvojitý kovový tukový filtr dokonale pohltí veškeré tuky z vaření

Technické údaje

Typ konstrukce :	Chimney
Aprobační certifikáty :	CE, Eurasian, VDE
Délka přívodního kabelu (cm) :	130
Výška komínu (mm) :	553-730/573-730
Výška spotřebiče bez komínu (mm) :	246
en: Minimum distance above an electric hob :	550
en: Minimum distance above a gas hob :	650
Hmotnost netto (kg) :	7,646
Řízení :	Mechanicky
Regulace výkonových stupňů :	3-stupňová
Max. výkon ventilátoru - provoz odvětrávání (m3/hod.) :	365
Max. výkon ventilátoru - provoz s cirkulací vzduchu (m3/hod.) :	211
Počet žárovek (ks) :	2
Hlučnost dB :	66
Průměr odvětrávacího hrdla (mm) :	120 / 150
Materiál tukového filtru :	Washable aluminium
EAN :	4242005031450
Příkon (W) :	100
Jištění (A) :	10
Napětí (V) :	220-240
Frekvence (Hz) :	50; 60
Typ zástrčky :	Zalitá zástrčka s uzemněním
Způsob montáže :	Wall-mounted



Serie | 2, Nástěnný odsavač par, 60 cm, Nerez DWP64BC50

Pyramid design: výkon snoubený s designem.

Design

- design "střecha"
- barva: nerez

Výkon a spotřeba

- třída spotřeby energie: D* (na stupnici třídy energetické účinnosti od A+++ do D)
- průměrná spotřeba energie: 53.1 kWh/rok*
- třída účinnosti odsávání: E*
- třída účinnosti osvětlení: A*
- třída účinnosti tukového filtru: C*
- hlučnost odvětrání při normálním stupni min./max.: 50/66 dB*
- výkon při odvětrání: max. výkon odvětrání 365 m³/h dle DIN/EN 61591
- výkon při cirkulaci: max. normální stupeň: 211 m³/h
- hodnoty hlučnosti dle EN 60704-2-13 při odvětrávání pro max. normální stupeň: 66 dB dB(A) re 1 pW
- hodnoty hlučnosti při cirkulaci: max. norm. stupeň výkonu: 67 dB(A) re 1 pW

Komfort

- provoz s odvětráním nebo s cirkulací vzduchu
- pro provoz s cirkulací je zapotřebí startovací montážní sada, kterou lze zakoupit jako zvláštní příslušenství
- 3 stupně výkonu
- tlačítkový přepínač
- osvětlení: 2 x 1,5W LED
- intenzita světla: 104 lux
- barevná teplota: 3500 K
- kazetový tukový filtr s hliníkovým rámečkem
- kovový tukový filtr, vhodný pro mytí v myčce nádobí

Technické informace

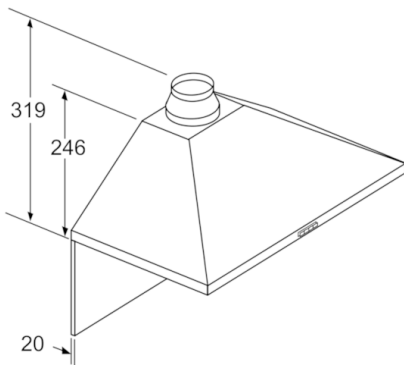
- příkon: 100 W
- napětí: 220 - 240 V
- délka připojovacího kabelu se zástrčkou: 1.3 m
- odtahová trubka o Ø 150 mm (Ø 120 mm součástí)

Rozměry

- rozměry spotřebiče pro odvětrávání (V x Š x H): 799-975 x 600 x 500 mm
- rozměry spotřebiče pro cirkulaci (V x Š x H): 799-975 x 600 x 500 mm

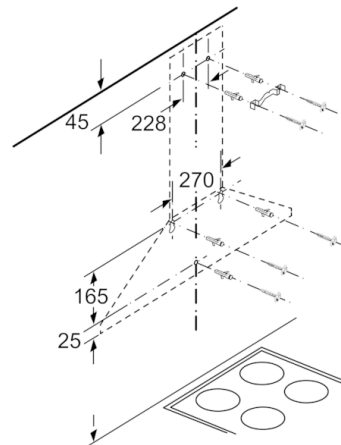
* Podle nařízení EU 65/2014

**Serie | 2, Nástěnný odsavač par, 60 cm,
Nerez
DWP64BC50**

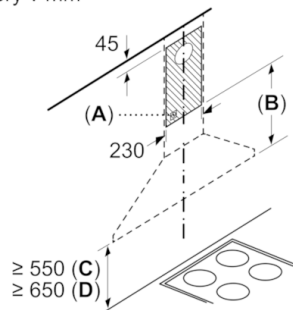


Při použití zadní stěny je nutno dbát na design spotřebiče.

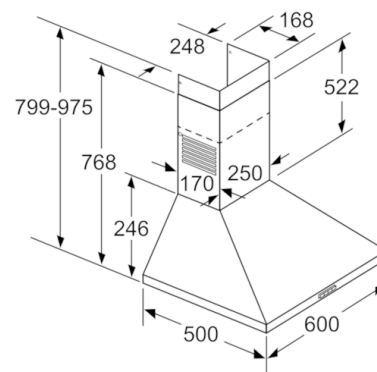
rozměry v mm



rozměry v mm



- A:** zásuvka
- B:** odvětrání: ≥ 280 ; cirkulace: ≥ 490
- C:** elektrický
- D:** plyn, od vrchní hrany mřížky



rozměry v mm