

(DE) ACHTUNG!

Vor Beginn der Montagearbeiten lesen Sie bitte aufmerksam die Sicherheitshinweise!

(EN) WARNING!

Before assembling, please read carefully the safety instructions!

(NL) LET OP!

Lees de veiligheidsinstructies zorgvuldig door voordat u met de montage begint!

(FR) ATTENTION!

Avant le début des travaux de montage, prière de lire attentivement les consignes de sécurité

(IT) ATTENZIONE!

Prima di installare leggere attentamente l'avviso di sicurezza!

(ES) ATENCIÓN!

Antes de comenzar con los trabajos de montaje leer detenidamente los avisos de seguridad!

(PL) UWAGA!

Przed przystąpieniem do prac montażowych uważnie należy przeczytać wskazówki bezpieczeństwa!

(FI) HUOMIO!

Ennen asennustöiden aloittamista pyydämme Teitä lukemaan turvaohjeet huolellisesti!

(CZ) POZOR!

Než začnete provádět montážní práce, přečtěte si důkladně bezpečnostní pokyny!

(RU) ВНИМАНИЕ!

До начала монтажных работ внимательно прочтите эти указания по технике безопасности!

(GR) ΠΡΟΣΟΧΗ!

Πριν την διεξαγωγή της συναρμολόγησης διαβάστε προσεκτικά τις υποδείξεις ασφαλείας!

(RO) ATENȚIUNE!

A se citi cu atenție indicațiile privind siguranța, înainte de începerea montării!

(BG) ВНИМАНИЕ!

Преди да започнете работите по монтажа прочетете ВНИМАТЕЛНО упрѢВАНИЕТО За безопасност!

(TR) DİKKAT!

Montaja başlamadan önce güvenli talimatnamesini titizlikle okuyunuz!

(HU) FLGYELEM!

A szerelési munkák megkezdésé előtt figyelmesen olvassa el a biztonsági útmutatásokat!

(SV) OBS!

Läs säkerhetsanvisningarna noga innan du börjar med monteringsarbetena!

(HR) POZOR!

Prije početka montaže molimo pozorno pročitajte sigurnosne naputke!

(SL) POZOR!

Prosim, da pred zacetkom montaze, zaradi varnosti preberete vas navodila, ki so prilozena!

(SK) POZOR!

Pred tým ako začnete robiť montážne práce, prečítajte si dôkladne bezpečnostné pokyny!

(PT) CUIDADO!

Antes de iniciar os trabalhos de montagem por favor leia atentamente os avisos de segurança!

(BA) POZOR!

Prije početka montaže molimo pažljivo pročitajte sigurnosne upute!

(LT) DĖMESIO!

Norėdami saugiai ir teisingai sumontuoti šviestuv vadovaukitės šia instrukcija!

(ET) HOIATUS!

Enne monteerimist lugege ohutusjuhised tähelepanelikult läbi!

(DA) OBS!

Læs sikkerhedsinformationen nøje, før du monterer produktet!

(NO) ADVARSEL!

Les sikkerhetsinformasjonen nøye før du monterer produktet!

(LV) UZMANĪBU!

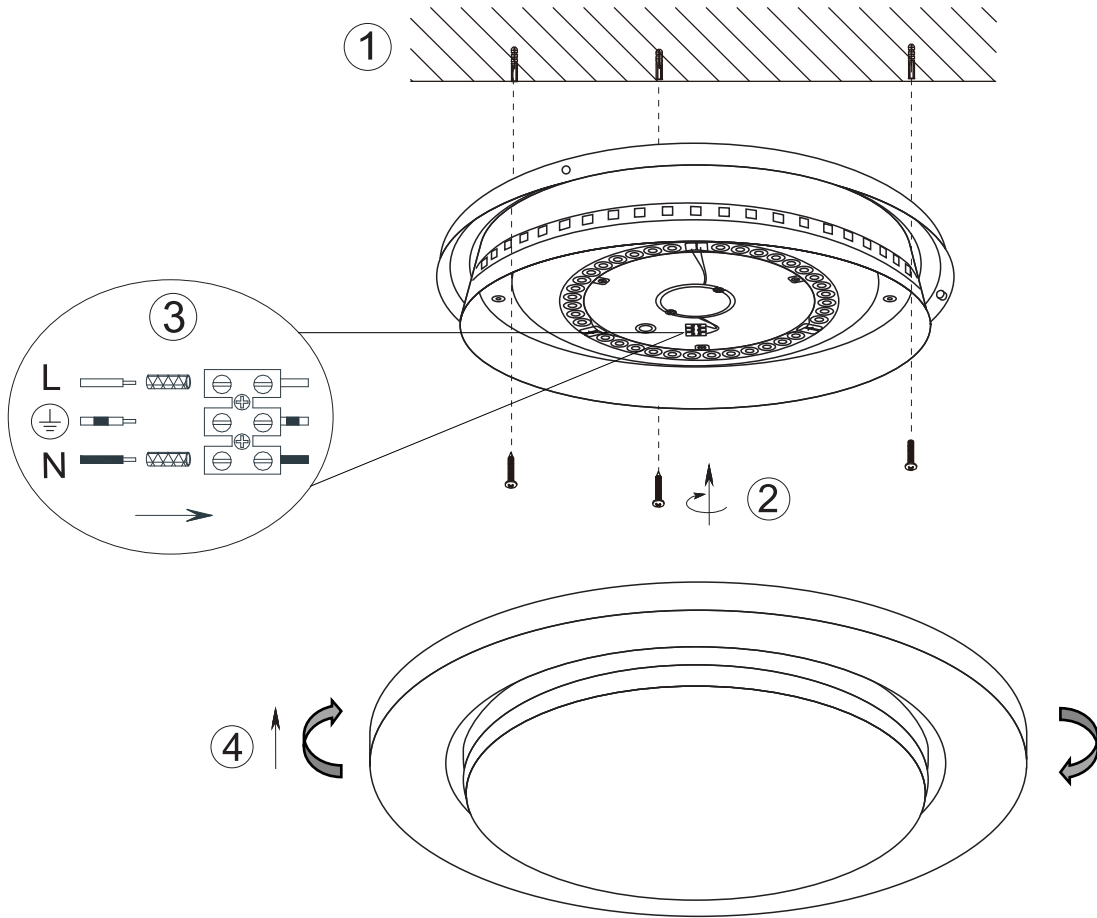
Pirms montāžas uzmanīgi izlasiet drošības norādījumus!

(SR) UPOZORENJE!

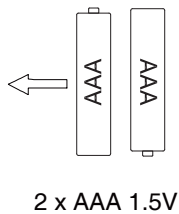
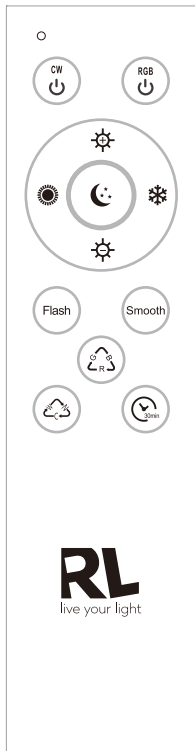
Prije početka montaže, pažljivo pročitajte sigurnosne upute!

(UK) ПОПЕРЕДЖЕННЯ!

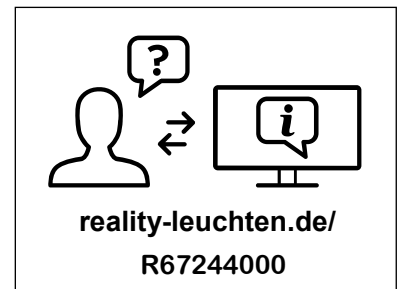
Перед розбиранням, будь ласка, уважно прочитайте інструкції з техніки безпеки!



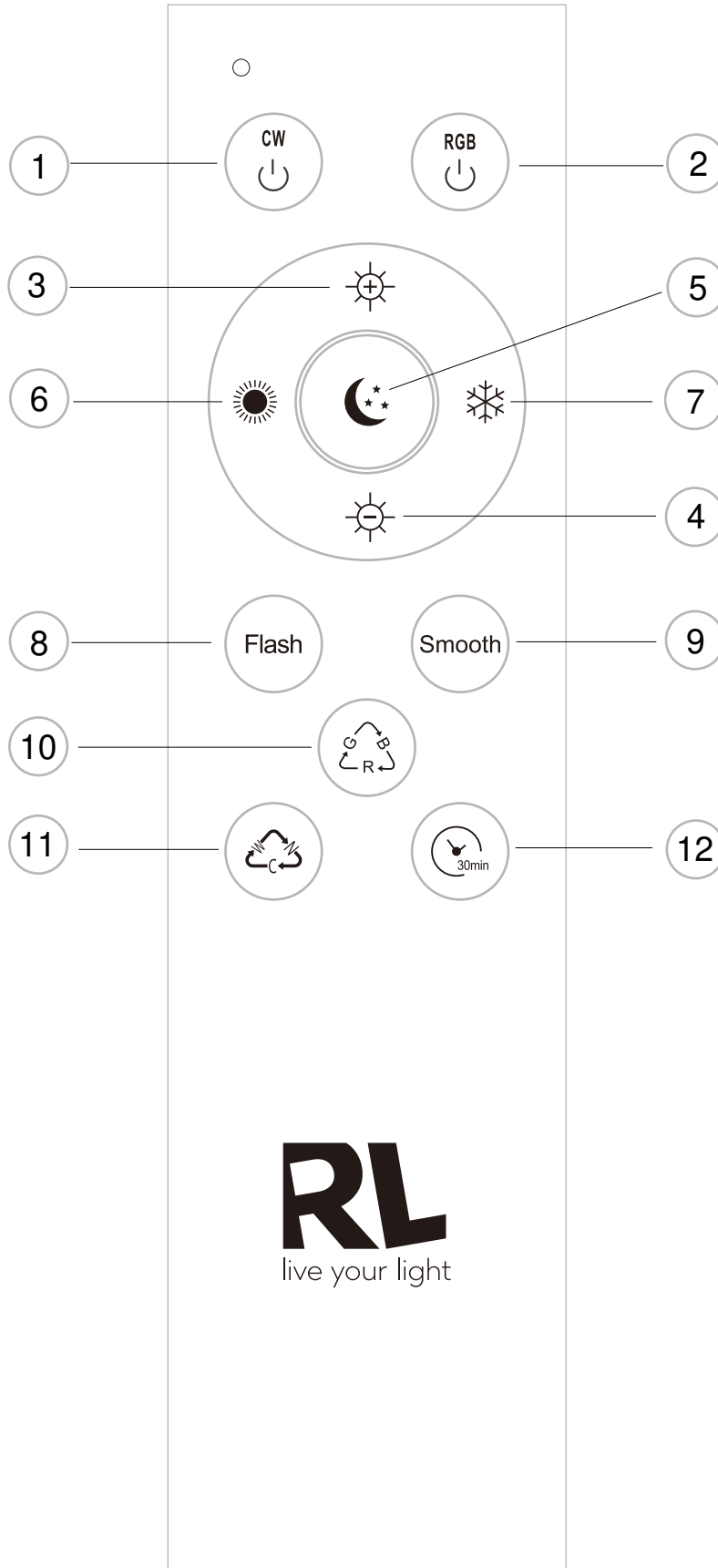
[Type: 93787IR]



230V~50Hz
1 x LED 17W + RGB



DE	Dieses Produkt enthält eine Lichtquelle(n) der Energieeffizienzklasse(n) F
EN	This product contains light source(s) of energy efficiency class(es) F
NL	Dit product bevat lichtbron(nen) van energiezuinigheid, klasse(n) F
FR	Ce produit contient une/des source(s) lumineuse(s) de classe(s) d'efficacité énergétique F
IT	Questo prodotto contiene fonte/i luminosa/e della/e classe/i di efficienza energetica F
ES	Este producto cuenta con fuente(s) luminosas de eficiencia energética de clase(s) F
PL	Produkt zawiera źródła światła o klasie(-ach) efektywności energetycznej F
FI	Tämä tuote sisältää valolähteitä, joiden energiatehokkuusluokka (tai luokat) on (ovat) F
CZ	Světelný zdroj/světelné zdroje tohoto produktu je/Jsou v energetické třídě/energetických třídách F
RU	Это изделие содержит источники света с классом энергопотребления F
GR	Αυτό το προϊόν περιέχει πηγές φωτός τάξης ενεργειακής απόδοσης F
RO	Acest produs conține sursă/surse de lumină cu clasă/clase de eficiență energetică F
BG	Този продукт съдържа светлинен(ни) източник(ци) с клас(ове) на енергийна ефективност F
TR	Bu üründe F enerji verimlilik sınıflarına ait ışık kaynakları bulunmaktadır
HU	Ez a termék F energiahatékonyasági osztályba tartozó fényforrást tartalmaz
SV	Denna produkt innehåller ljuskällor i energieffektivitetsklass(er) F
HR	Ovaj proizvod ima izvore svjetla energetske učinkovitosti klase F
SL	Ta izdelek vsebuje svetlobne vire razredov energijske učinkovitosti F
SK	Toto zariadenie obsahuje svetelné zdroje triedy energetickej účinnosti F
PT	Este produto contém uma(s) fonte(s) de luz da(s) classe(s) de eficiência energética F
BA	Ovaj proizvod sadrži izvor(e) svjetlosti energetske efikasnosti klase(a) F
LT	Šiame gaminyje naudojamas šviesos šaltinis (-iai), priklausantis (-ys) energijos vartojimo efektyvumo klasei (-ėms) F
ET	See toode sisaldab F klassi(de) energiasäästlikkusega valgusallikat(id)
DA	Denne produkt indeholder lyskilde(r) af energimærkningsklassern(e) F
NO	Denne produktet inneholder lyskilde(r) til energieffektivitetsklassen(e) F
LV	Šis produkts satur enerģijas avota(-u) gaismas avotus(-us) F
SR	Ovaj proizvod sadrži izvor(e) svetlosti energetske efikasnosti klase(a) F
UK	Цей виріб містить джерела світла з класом енергоспоживання F



Funktionsbeschreibung ohne Fernbedienung

Wird die Leuchte über den Hauptschalter/ Wandschalter eingeschaltet, stellt sich das zuletzt mit der Fernbedienung eingestellte Lichtszenario ein (Memory-Funktion).

Durch schnelles Aus- und Einschalten mit dem Wandschalter tritt die Dimm-Switch- Funktion bei wärmster Lichtfarbe in Kraft.

Funktionsbeschreibung mit Fernbedienung

Wird die Leuchte eingeschaltet, stellt sich das zuletzt mit der Fernbedienung eingestellte Lichtszenario ein (Memory-Funktion).

Bedienung der Fernbedienung

1. Ein/Aus: Licht
2. Ein/Aus: RGB
3. & 4. Helligkeitsregler: Die Einstellung erfolgt in Stufen. Durch kurzes Drücken können die einzelnen Stufen gesteuert werden. Durch dauerhaftes Drücken der Taste wird die maximale bzw. minimale Helligkeit schneller erreicht.
5. Ein/Aus: Nachtlicht
6. & 7. Lichtfarbe: Die Regulierung erfolgt stufenweise. Durch kurzes Drücken lassen sich die einzelnen Stufen ansteuern. Durch dauerhaftes Drücken der Taste wird die wärmste bzw. kälteste Farbeinstellung schneller erreicht.
8. Schneller RGB Farbwechsel.
9. Langsamer RGB Farbwechsel
10. RGB-Modusumschalter. 3 Modi: (1). Rotes Licht; (2). Grünes Licht; (3). Blaues Licht
11. Modus (Lichtfarbe):
 1. Schritt: 2700K/ 2. Schritt: 4000K/ 3. Schritt: 6000K
12. Timer - Funktion (Leuchte schaltet sich nach 30 Minuten aus)

Description of how the light works without the remote control unit

If the light is switched on via the main switch / wall switch, the unit provides the lighting scenario which was last set using the remote control unit (memory effect).

By quickly switching off and on with the wall switch, the dimmer switch function comes into effect at the warmest light color.

Description of how the light works with the remote control unit

When the light is switched on, the light scenario last set with the remote control is set (memory function).

Operation of the remote control

1. On/Off: Light
2. On/Off: RGB
3. & 4. Brightness regulator: The adjustment takes place in stages. By pressing for a short period, it is possible to control the individual stages. Pressing the button permanently results in the maximum or minimum brightness being reached.
5. On/Off: Night light
6. & 7. Light color: The regulation takes place in stages. The individual levels can be controlled by briefly pressing the button. The warmest or coldest color setting is reached more quickly by pressing the key continuously.
8. Fast RGB colour change.
9. Slow RGB colour change
10. RGB mode switching. 3 modes: (1). Red light; (2). Green light; (3). Blue light
11. Mode (light color):
 1. Step: 2700K/ 2. Step: 4000K/ 3. Step: 6000K
12. Timer function (light turns off after 30 minutes)

Description des fonctions sans la telecommande

Si la lampe est allumée avec l'interrupteur principal/ l'interrupteur mural, c'est le Programme d'éclairage réglé en dernier avec la telecommande qui s'enclenche (effet memoire).

En éteignant et en allumant rapidement avec l'interrupteur mural, la fonction Dimm-Switch entre en vigueur avec la couleur de lumière la plus chaude.

Description des fonctions avec la telecommande

Lorsque le luminaire est allumé, le dernier scénario lumineux réglé avec la télécommande se règle (fonction de mémoire).

Utilisation de la telecommande

1. On/Off: Lumière
2. On/Off: RGB
3. & 4. Régulateur de luminosité : le réglage se fait par paliers. Une courte pression permet de commander les différents niveaux. En appuyant en permanence sur la touche, on obtient la luminosité maximale ou minimale.
5. On/Off: Veilleuse
6. & 7. Couleur de la lumière : le réglage se fait par étapes. Une courte pression permet de passer d'un niveau à l'autre. En appuyant en permanence sur la touche, on atteint plus rapidement le réglage de la couleur la plus chaude ou la plus froide.
8. Changement de couleur RGB rapide.
9. Changement de couleur RGB lent
10. Commutation en mode RGB. 3 modes : (1) Lumière rouge ; (2) Lumière verte ; (3) Lumière bleue
11. Mode (couleur claire):
 1. Étape: 2700K/ 2. Étape: 4000K/ 3. Étape: 6000K
12. Fonction minuterie (la lumière s'éteint après 30 minutes)

Beschrijving van hoe de lamp werkt zonder de afstandsbediening

Als de lamp ingeschakeld wordt met de hoofdschakelaar/wandschakelaar, verstrekt de eenheid het verlichtingsszenario dat het laatst ingesteld werd met de afstandsbediening (geheugeneffect).

Door snel uit- en inschakelen met de wandschakelaar treedt de dimmerfunctie in werking met de warmste lichtkleur.

Beschrijving van hoe de lamp werkt met de afstandsbediening

Bij het inschakelen van de lamp wordt het laatst met de afstandsbediening ingestelde lichtszenario ingesteld (geheugenfunctie).

Bediening van de afstandsbediening

1. Aan/uit: Licht
2. Aan/uit: RGB
3. & 4. Helderheidsregeling: De instelling gebeurt in stappen. De afzonderlijke niveaus kunnen worden bediend door kort op de knop te drukken. De maximale of minimale lichtsterkte wordt bereikt door de toets continu in te drukken.
5. Aan/uit: Nachtlamp
6. & 7. Lichtkleur: De lichtkleur wordt trapsgewijs geregeld. De afzonderlijke niveaus kunnen worden bediend door kort op de knop te drukken. De warmste of koudste kleurinstelling wordt sneller bereikt door de toets continu in te drukken.
8. Snelle RGB-kleurwissel
9. Trage RGB-kleurwissel
10. RGB-modus omschakelen. 3 modi: (1). Rood licht; (2). Groen licht; (3). Blauw licht
11. Modus (lichte kleur):
 1. Stap: 2700K/ 2. Stap: 4000K/ 3. Stap: 6000K
12. Timerfunctie (licht gaat uit na 30 minuten)

Descrizione del funzionamento senza telecomando

Se la lampada viene accesa attraverso l'interruttore generale/interruttore da parete, si regola lo scenario luminoso impostato per ultimo tramite il telecomando (effetto memoria).

Spegnendo e accendendo rapidamente l'interruttore a parete, la funzione dimmer si attiva con il colore della luce più caldo.

Descrizione del funzionamento con telecomando

All'accensione della lampada, viene impostato lo scenario luminoso impostato per ultimo con il telecomando (funzione di memoria).

Uso del telecomando

1. On/Off: Luce
2. On/Off: RGB
3. & 4. Controllo della luminosità: l'impostazione avviene per gradi. I singoli livelli possono essere controllati premendo brevemente il pulsante. La luminosità massima o minima si raggiunge premendo continuamente il pulsante
5. On/Off: Luce notturna
6. & 7. Colore della luce: il colore della luce viene regolato per gradi. I singoli livelli possono essere controllati premendo brevemente il pulsante. L'impostazione del colore più caldo o più freddo si raggiunge più rapidamente premendo continuamente il pulsante.
8. Cambio colore RGB veloce.
9. Cambio colore RGB lento
10. Modalità di commutazione RGB. 3 modalità: (1). Luce rossa; (2). Luce verde; (3). Luce blu
11. Modalità (colore chiaro):
1. Passo: 2700K/ 2. Passo: 4000K/ 3. Passo: 6000K
12. Funzione timer (la luce si spegne dopo 30 minuti)

Descripción funcional sin mando a distancia

Si la luminaria se enciende por medio de un interruptor principal/interruptor de pared, se ajusta el último escenario de luz configurado con el mando a distancia (efecto memoria).

Al apagar y encender rápidamente con el interruptor de pared, la función de regulador de intensidad entra en funcionamiento con el color de luz más cálido.

Descripción funcional con mando a distancia

Al encender la lámpara, se ajusta el último escenario luminoso configurado con el mando a distancia (función de memoria).

Manejo del mando a distancia

1. Encendido/Apagado: Ligero
2. Encendido/Apagado: RGB
3. & 4. Control de brillo: El ajuste se realiza por pasos. Los niveles individuales se pueden controlar pulsando brevemente el botón. La luminosidad máxima o mínima se alcanza pulsando el botón de forma continuada.
5. Encendido/Apagado: Luz nocturna
6. & 7. Color de la luz: el color de la luz se regula por etapas. Los niveles individuales pueden controlarse pulsando brevemente el botón. El ajuste de color más cálido o más frío se alcanza más rápidamente pulsando el botón de forma continua.
8. Cambio de color RGB rápido.
9. Cambio de gama de color RGB lento
10. Cambiar el modo de RGB. 3 modos: (1). Luz roja; (2). Luz verde; (3). Luz azul
11. Modo (color claro):
1. Paso: 2700K/ 2. Paso: 4000K/ 3. Paso: 6000K
12. Función de temporizador (la luz se apaga después de 30 minutos)

Opis działania światła bez pilota

Jeśli światło jest włączone przez wyłącznik główny / przełącznik ścienny, urządzenie zapewnia scenariusz oświetlenia, który został ostatnio ustawiony za pomocą pilota zdalnego sterowania (efekt pamięci).
Poprzez szybkie wyłączenie i włączenie za pomocą przełącznika ściennego, funkcja ściemniacza wchodzi w życie z najcieplejszą barwą światła.

Opis działania światła z pilotem

Po włączeniu lampy ustawiany jest scenariusz świetlny ostatnio ustawiony za pomocą pilota (funkcja pamięci).

Działanie pilota

1. Wł./Wyt.: Lekki
2. Wł./Wyt.: RGB
3. & 4. Regulacja jasności: ustawienie odbywa się w krokach. Poszczególnymi poziomami można sterować poprzez krótkie naciśnięcie przycisku. Maksymalną lub minimalną jasność osiąga się poprzez ciągłe naciskanie przycisku
5. Wł./Wyt.: Oświetlenie nocne
6. & 7. Barwa światła: Barwa światła regulowana jest etapowo. Poszczególnymi poziomami można sterować poprzez krótkie naciśnięcie przycisku. Najcieplejsze lub najzimniejsze ustawienie koloru osiąga się szybciej poprzez ciągłe naciskanie przycisku.
8. Szybka zmiana koloru RGB
9. Powolna zmiana koloru RGB
10. Przełączanie trybów RGB. 3 tryby: (1). Światło czerwone; (2). Światło zielone; (3). Światło niebieskie
11. Tryb (jasny kolor):
1. Krok: 2700K/ 2. Krok: 4000K/ 3. Krok: 6000K
12. Funkcja timera (światło wyłącza się po 30 minutach)

Kuvaus siitä, miten valaisin toimii ilman kaukosäädintä

Jos valaisin on kytketty päälle pääkytkimestä / seinäkytkimestä, niin laite käyttää valaistusskenaariota, joka on viimeksi asetettu kaukosäätimestä (muistitoiminto).

Kun seinäkytkimestä kytketään nopeasti pois ja päälle, himmennin kytkeytyy päälle lämpimimmällä valon värillä.

Kuvaus siitä, miten valaisin toimii kaukosäätimen kanssa

Kun lamppu kytketään päälle, asetetaan viimeksi kaukosäätimellä asetettu valoskenaario (muistitoiminto).

Kaukosäätimen käyttö

1. On/Off (Päälle/Pois): Kevyt
2. On/Off (Päälle/Pois): RGB
3. & 4. Kirkkauden säätö: Asetus tehdään portaittain. Yksittäisiä tasoja voidaan ohjata painamalla lyhyesti painiketta. Suurin tai pienin kirkkaus saavutetaan painamalla painiketta yhtäjaksoisesti.
5. On/Off (Päälle/Pois): Yövalo
6. & 7. Valon väri: Valon väriä säädetään vaiheittain. Yksittäisiä tasoja voidaan ohjata painamalla lyhyesti painiketta. Lämpimin tai kylmin väriasetus saavutetaan nopeammin painamalla painiketta jatkuvasti.
8. Nopea RGB-värimuutos.
9. Hidas RGB-värimuutos
10. RGB-tilakytkentä. 3 tilaa: (1). Punainen valo; (2). Vihreä valo; (3). Sininen valo
11. Tila (vaalea väri):
1. Vaihe: 2700K/ 2. Vaihe: 4000K/ 3. Vaihe: 6000K
12. Ajastintoiminto (valo sammuu 30 minuutin kuluttua)

Ποιός είναι ο φωτισμός χωρίς μονάδα τηλεχειριστηρίου

Εάν το φωτιστικό σώμα ενεργοποιείται μέσω του γενικού διακόπτη / επιτοίχιου διακόπτη, η μονάδα παρέχει το σενάριο φωτισμού που είχε οριστεί κατά την τελευταία χρήση της μονάδας αποακουσμένου ελέγχου (λειτουργία κλεισίματος). Απενεργοποιώντας και ενεργοποιώντας γρήγορα με τον επιτοίχο διακόπτη, η λειτουργία του φωτιστικού τίθεται σε λειτουργία με το θερμότερο χρώμα φωτός.

Ποιός είναι ο φωτισμός με μονάδα τηλεχειριστηρίου

Εάν το φωτιστικό σώμα ενεργοποιείται μέσω του τηλεχειριστηρίου, η μονάδα παρέχει το σενάριο φωτισμού που ρυθμίστηκε τελευταία με το τηλεχειριστήριο (λειτουργία κλεισίματος).

Λειτουργία του τηλεχειριστηρίου

1. Ζαp/vyp: Σβέτλο
2. Ζαp/vyp: RGB
3. & 4. Ουλάδάνι ιαsu: Ναστενί se πρoυάδί v κροχί. Ιεδνoтίυέ úρoυνέ lze oυλάδat κράтkýм стlскнυтíм тlαčíтka. Μαxιμάλνlηo ηbo μlνlμάλνlηo ιαsu dosáηnete πlυνυλýм стlскнυтíм тlαčíтka.
5. Ζαp/vyp: Νοχní σβέτlo
6. & 7. Βαrυ σβέτlα: Βαrυ σβέτlα se ρeγυlυje πoстlπυνέ. Ιεδнoтlυέ úρoυнé lze oυλάδat κράтkýм стlскнυтíм тlαčíтka. Νeтlπeлeйšíηo ηbo нeстlυdenéjšíηo βαrевéηo ναστενlνé dosáηnete ρυчлeйшl, πoкυд тlαčíтko стlскнeтe нeπpεтpžítě.
8. Ρυчлá zмéна βαrυ RGB.
9. Ρoмáлá zмéна βαrυ RGB
10. Πpεpínánl ρeжlмυ RGB. 3 ρeжlмυ: (1). červené σβέтlo; (2). zelené σβέтlo; (3). modré σβέтlo
11. Ρeжlм (βαrυ σβέтlα):
1. Kрок: 2700K/ 2. Kрок: 4000K/ 3. Kрок: 6000K
12. Φυнкce τlαsovače (σβέтlo zhasne πo 30 μlνυтáч)

Ποιός είναι ο φωτισμός χωρίς μονάδα τηλεχειριστηρίου

Если включение светильника производится с помощью главного / настенного выключателя, активируются настройки освещения, заданные в последний раз на пульте дистанционного управления («эффект памяти»). При быстром выключении и включении с помощью настенного выключателя функция диммерного переключателя вступает в действие с самым теплым цветом света.

Ποιός είναι ο φωτισμός με μονάδα τηλεχειριστηρίου

При включении лампы устанавливается сценарий освещения, последний раз заданный с помощью пульта дистанционного управления (функция памяти).

Λειτουργία του τηλεχειριστηρίου

1. On/Off: Свет
2. On/Off: RGB
3. & 4. Ρeγυlιρωκa ιαpкoстl: Νασтpойka выпoлняeтcя стlπeнчaтo. Упpавлeнlе oтдeльнlмl yρoυнlмl oсyщeствляeтcя κpαткoвpeмeннlм нaжaтlеμ κнoпкl. Μαxιμάλнlη oтl μlнlμάλнlη ιαpкoсть dosтlγaεтcя πpи нeπpepывнoм нaжaтlи κнoпкl.
5. On/Off: Night light
6. & 7. Цвeт свeтa: Цвeт свeтa ρeγυlιpyeтcя пoстlπaпнo. Упpавлeнlе oтдeльнlмl yρoυнlмl oсyщeствляeтcя κpαткoвpeмeннlм нaжaтlеμ κнoпкl. Μαxιμάλнlη ιaμl ή μαxιμάλнlη κoлoδнá цвeтoвaя нaстpойka dosтlγaεтcя бlσтpee πpи нeπpepывнoм нaжaтlи κнoпкl
8. Βlσтpая σμeна цвeтa RGB
9. Μeдлeннáя σμeна цвeтa RGB
10. Πepеклyчeнlе ρeжlмa RGB. 3 ρeжlмa: (1). κpασнýй свeт; (2). зeлeнýй свeт; (3). σlнlй свeт
11. Ρeжlм (σвeтлýй цвeт):
1. Шаг: 2700K/ 2. Шаг: 4000K/ 3. Шаг: 6000K
12. Φυнкция тlмeрa (σвeт выклyчaeтcя чeρeз 30 μlνυт)

Ποιός είναι ο φωτισμός χωρίς μονάδα τηλεχειριστηρίου

Εάν το φωτιστικό σώμα ενεργοποιείται μέσω του γενικού διακόπτη / επιτοίχιου διακόπτη, η μονάδα παρέχει το σενάριο φωτισμού που είχε οριστεί κατά την τελευταία χρήση της μονάδας αποακουσμένου ελέγχου (λειτουργία κλεισίματος). Απενεργοποιώντας και ενεργοποιώντας γρήγορα με τον επιτοίχο διακόπτη, η λειτουργία του φωτιστικού τίθεται σε λειτουργία με το θερμότερο χρώμα φωτός.

Ποιός είναι ο φωτισμός με μονάδα τηλεχειριστηρίου

Εάν το φωτιστικό σώμα ενεργοποιείται μέσω του τηλεχειριστηρίου, η μονάδα παρέχει το σενάριο φωτισμού που ρυθμίστηκε τελευταία με το τηλεχειριστήριο (λειτουργία κλεισίματος).

Λειτουργία του τηλεχειριστηρίου

1. Ενεργοποίηση/απενεργοποίηση: φως
2. Ενεργοποίηση/απενεργοποίηση: RGB
3. & 4. Έλεγχος φωτεινότητας: Η ρύθμιση γίνεται σε βήματα. Τα επιμέρους επίπεδα μπορούν να ελεγχθούν με σύντομο πάτημα του κουμπιού. Η μέγιστη ή η ελάχιστη φωτεινότητα επιτυγχάνεται με συνεχές πάτημα του κουμπιού.
5. Ενεργοποίηση/απενεργοποίηση: Νυχτερινός φωτισμός
6. & 7. Χρώμα φωτός: Το χρώμα του φωτός ρυθμίζεται σταδιακά. Τα επιμέρους επίπεδα μπορούν να ελεγχθούν με σύντομο πάτημα του κουμπιού. Η θερμότερη ή η ψυχρότερη ρύθμιση χρώματος επιτυγχάνεται ταχύτερα με συνεχές πάτημα του κουμπιού.
8. Γρήγορη εναλλαγή χρωμάτων RGB
9. Σταδιακή αλλαγή χρώματος RGB
10. Πραγματοποιεί εναλλαγή της λειτουργίας RGB. 3 καταστάσεις λειτουργίας: (1). Κόκκινο φως, (2). Πράσινο φως, (3). Μπλε φως
11. Λειτουργία (ανοιχτό χρώμα):
1. Βήμα: 2700K/ 2. Βήμα: 4000K/ 3. Βήμα: 6000K
12. Λειτουργία χρονοδιακόπτη (το φως σβήνει μετά από 30 λεπτά)

Descrierea modului în care funcționează lampa fără unitatea de control la distanță

Dacă lumina este aprinsă de la întrerupătorul principal/de perete, unitatea va furniza secvența de iluminare care a fost setată la ultima folosire a telecomenzii (efect de memorare).

Prin oprirea și pornirea rapidă cu ajutorul întrerupătorului de perete, funcția de variator intră în vigoare cu cea mai caldă culoare a luminii.

Descrierea modului în care funcționează lampa cu unitatea de control la distanță (telecomandă)

La aprinderea lămpii, este setat ultimul scenariu luminos setat cu telecomanda (funcție de memorie).

Utilizarea telecomenzii

1. Pornit/oprit: ușoară
2. Pornit/oprit: RGB
3. & 4. Controlul luminozității: Setarea se face în trepte. Nivelurile individuale pot fi controlate prin apăsarea scurtă a butonului. Luminozitatea maximă sau minimă este atinsă prin apăsarea continuă a butonului.
5. Pornit/oprit: Lumină de noapte
6. & 7. Culoarea luminii: Culoarea luminii este reglată în etape. Nivelurile individuale pot fi controlate prin apăsarea scurtă a butonului. Cea mai caldă sau cea mai rece setare a culorii este atinsă mai rapid prin apăsarea continuă a butonului.
8. Schimbare rapidă a culorii RGB
9. Schimbarea lentă a culorii RGB
10. Comutare mod RGB. 3 moduri: (1). Lumină roșie; (2). Lumină verde; (3). Lumină albastră
11. Mod (culoare deschisă):
1. Pasul: 2700K/ 2. Pasul: 4000K/ 3. Pasul: 6000K
12. Funcția de cronometru (lumina se stinge după 30 de minute)

Описание как работи осветлението без дистанционното управление

Ако се включи чрез главния/стенния ключ, осветителният прибор изпълнява режима на осветление на който последно е настроен от дистанционното управление (ефект на запаметяване). С бързото изключване и включване с помощта на стенния ключ функцията на димерния ключ влиза в действие с най-топлия цвят на светлината.

Описание как работи осветлението с дистанционното управление

Когато лампата се включи, се задава последно зададеният с дистанционното управление светлинен сценарий (функция памет).

Работа с дистанционното управление

1. Включване/Изключване: Светлина
2. Включване/Изключване: RGB
3. & 4. Контрол на яркостта: Настройката се извършва на стъпки. Отделните нива могат да се управляват чрез кратко натискане на бутона. Максималната или минималната яркост се постига с продължително натискане на бутона.
5. Включване/Изключване: Нощно осветление
6. & 7. Цвят на светлината: Цветът на светлината се регулира поетапно. Отделните нива могат да се управляват чрез кратко натискане на бутона. Най-топлата или най-студената цвятова настройка се постига по-бързо чрез продължително натискане на бутона.
8. Бърза промяна на цвета на RGB.
9. Бавно променя цвета на RGB [Червено Зелено Синьо]
10. Превключване на режими RGB. 3 режима: (1). Червена светлина; (2). Зелена светлина; (3). Синя светлина
11. Режим (светъл цвят):
1. Стъпка: 2700K/ 2. Стъпка: 4000K/ 3. Стъпка: 6000K
12. Функция таймер (светлината се изключва след 30 минути)

Ишѓин узактан куманда ънитеси олмдан насил џалшѓиѓинин аќилмасы

Ишќ, ана шалтер / дувар шалтери ѱзеринден аќилрса ѱните, узактан куманда кullанларак ен сон аяраланан айднлатма durumunu sunar (bellek etkisi).

Duvar шалтери ile hızlı bir şekilde kapatıp аќarak, dimmer шалтер fonksiyonu ен sıcak ишќ rengi ile devreye girer.

Ишѓин узактан куманда ѱнитесиyle насил џалшѓиѓинин аќилмасы

Lamba аќилдѓиѓнда, узактан куманда ile ен сон аяраланан ишќ senaryosu аярланр (hafiza fonksiyonu).

Uzakтан куманданнн џалшмасы

1. Аќ/Кapat: Ишќ
2. Аќ/Кapat: RGB
3. & 4. Parlaklık kontrolѱ: Ayar adımlar halinde yapılır. Mѱnferit seviyeler dѱѓmeye kısaca basılarak kontrol edilebilir. Maksimum veya minimum parlaklıѓa dѱѓmeye sѱrekli basarak ulaşılr.
5. Аќ/Кapat: Gece lambası
6. & 7. Ишќ rengi: Ишќ rengi ашамалн olarak dѱzenlenir. Mѱnferit seviyeler dѱѓmeye kısaca basılarak kontrol edilebilir. Dѱѓmeye sѱrekli basarak ен sıcak veya ен soѓuk renk аярına daha hızlı ulaşılr.
8. Hızlı RGB renk deѓiшimi.
9. Yavaş RGB renk deѓiшimi
10. KYM/RGB seќenek dѱѓmesi. 3 seќenek: (1). Kırmızı ишќ; (2). Yeшil ишќ; (3). Mavi ишќ
11. Mod (аќик renk):
1. Ашамa: 2700K/ 2. Ашамa: 4000K/ 3. Ашамa: 6000K
12. Zamanlayıcı ишlevi (30 dakika sonra ишќ kapanır)

A l mpatest t vvez rl  n lk li haszn lat nak bemutat sa

A f -/fali kapcsol r l val  bekapcsol s eset n a l mpatest abban a vil g t si m dban kezd m k dni, amelyet a t vvez rl  seg ts gevel utolj ra be ll tott (mem ria hat s).

A fali kapcsol val t rt n  gyors ki-  s bekapcsol ssal a f nyer szab lyoz  funkci  a legmelegebb f nysz nnel l p m k d sbe.

A l mpatest t vvez r vel val  haszn lat nak bemutat sa

A l mpa bekapcsol sakor a t vir ny t val utolj ra be ll tott vil g t si forgat konyv ker l be ll t sra (mem ria funkci ).

A t vvez rl  haszn lata

1. Lej tsz s/sz net: k nny 
2. Lej tsz s/sz net: RGB
3. & 4. F nyer szab lyoz s: A be ll t s l p sekben t rt nik. Az egyes szintek a gomb r vid megnyom s val vez relhet k. A maxim lis vagy minim lis f nyer  a gomb folyamatos megnyom s val  rhet  el.
5. Lej tsz s/sz net:  jjeli f ny
6. & 7. F nysz n: A f ny sz ne fokozatosan szab lyozhat . Az egyes szintek a gomb r vid megnyom s val vez relhet k. A legmelegebb vagy leghidegebb sz nbe ll t s gyorsabban el rhet  a gomb folyamatos nyomva tart s val.
8. Gyors RGB sz nv lt s
9. Lass  RGB sz nv lt s
10. Ezzel a gombbal tud v ltani az RGB  zemm dok k z tt. 3  zemm d  rhet  el: 1. piros f ny, 2. z ld f ny, 3. k k f ny
11. M d (vil gos sz n):
1. l p s: 2700K/ 2. l p s: 4000K/ 3. l p s: 6000K
12. Id z t  funkci  (a l mpa 30 perc ut n kialszik)

Beskrivning av hur lampan fungerar utan fj rrkontrollen

Om ljuset t nds genom huvud-/v ggstr mbrytaren kommer fj rrkontrollens senaste inst llning st llas in (minnesfunktion).

Genom att snabbt st nga av och s tta p  v ggstr mbrytaren aktiveras dimmerfunktionen med den varmaste ljusf rgen.

Beskrivning av hur lampan fungerar med fj rrkontrollen

N r lampan sl s p   r det ljusscenario som senast st lldes in med fj rrkontrollen inst llt (minnesfunktion).

Hur du anv nder fj rrkontrollen

1. P /Av: Ljus
2. P /Av: RGB
3. & 4. Ljusstyrkakontroll: Justeringen g rs i steg. De enskilda stegen kan styras genom att trycka kort. Maximal eller l gst  ljusstyrka uppn s genom att kontinuerligt trycka p  knappen.
5. P /Av: Nattbelysning
6. & 7. Ljusf rg: Ljusf rgen regleras stegvis. De enskilda niv erna kan styras genom att trycka p  p  knappen. Den varmaste eller kallaste f rginst llningen uppn s snabbare om du trycker p  knappen kontinuerligt.
8. Snabb RGB-f rgv xling
9. L ngsam RGB-f rgv xling
10.  ndra RGB-l ge. 3 l gen: (1). R tt ljus; (2). Gr nt ljus; (3). Bl tt ljus
11. L ge (ljus f rg):
1. Steg: 2700K/ 2. Steg: 4000K/ 3. Steg: 6000K
12. Timerfunktion (ljuset sl cks efter 30 minuter)

Opis rada svjetiljke bez daljinskog upravljača

Ako se svjetiljka uključi preko glavne sklopke / zidne sklopke, uređaj izvršava scenarij rasvjete koji je zadnji put podešen s pomoću daljinskog upravljača (efekt memorije).

Genom att snabbt stänga from och sätta på väggströmbrytaren active dimmer functions with varmaste ljusfärgen.

Opis rada svjetiljke s daljinskim upravljačem

Ako je svjetiljka uključena, postavlja se scenarij osvjetljenja koji je zadnji postavljen daljinskim upravljačem (funkcija memorije).

Rad daljinskog upravljača

1. Uključi / Isključi: Svjetlo
2. Uključi / Isključi: RGB
3. & 4. Kontrola svjetline: Podešavanje se vrši u koracima. Pojedinačni stupnjevi mogu se kontrolirati kratkim pritiskom. Maksimalna ili minimalna svjetlina se postiže kontinuiranim pritiskom na tipku.
5. Uključi / Isključi: Noćno svjetlo
6. & 7. Svijetla boja: Regulacija se odvija u fazama. Pojedinačni stupnjevi mogu se kontrolirati kratkim pritiskom. Postavka najtoplije ili najhladnije boje postiže se brže kontinuiranim pritiskom na gumb.
8. Brza promjena boje RGB.
9. Spora promjena boje RGB
10. Prebacivanje načina rada za boje RGB (crvena, zelena, plava) 3 načina: (1). Crveno svjetlo; (2). Zeleno svjetlo; (3). Plavo svjetlo
11. Način (svijetla boja):
1. Korak: 2700K/ 2. Korak: 4000K/ 3. Korak: 6000K
12. Funkcija mjerača vremena (svjetlo se gasi nakon 30 minuta)

Opis delovanja luči brez enote za daljinsko upravljanje

Če se luč prižge s pomočjo glavnega stikala/stenskega stikala, enota omogoča isti scenarij osvetlitve, kot je bil nastavljen ob zadnji uporabi enote za daljinsko upravljanje (spominski učinek).

Genom att snabbt stänga from och sätta på väggströmbrytaren aktívne funkcije zatemnitve z varmaste ljusfärgen.

Opis delovanja luči z enoto za daljinsko upravljanje

Če je svetilka prižgana, se nastavi svetlobni scenarij, ki je bil nazadnje nastavljen z daljinskim upravljalnikom (funkcija pomnilnika).

Delovanje daljinskega upravljalnika

1. Vkllop/Izklop: Svetloba
2. Vkllop/Izklop: RGB
3. & 4. Nadzor svetlosti: Prilagoditev poteka v korakih. Posamezne stopnje lahko upravljate s kratkim pritiskom. Največjo ali najmanjšo svetlost dosežete z neprekinjenim pritiskom na gumb.
5. Vkllop/Izklop: Nočna lučka
6. & 7. Svetla barva: Regulacija poteka stopenjsko. Posamezne stopnje lahko upravljate s kratkim pritiskom. Nastavitev najtoplejše ali najhladnejše barve dosežete hitreje z neprekinjenim pritiskom na gumb.
8. Hitra sprememba barve RGB
9. Počasna sprememba barve RGB
10. Preklop med RGB načini. 3 načini: (1). Rdeča lučka; (2). Zelena lučka; (3). Modra lučka
11. Način (svetla barva):
1. korak: 2700K/ 2. korak: 4000K/ 3. korak: 6000K
12. Funkcija časovnika (luč ugasne po 30 minutah)

Popis toho, ako svetlo funguje bez diaľkového ovládača

Ak je svetlo zapnuté prostredníctvom hlavného spínača/nástenného spínača, prístroj poskytne variant osvetlenia, ktorý bol nastavený pomocou diaľkového ovládača (pamäťový efekt).

Genom att snabbt stänga from och sätta på väggströmbrytaren aktívny stmievač funkcií s varmaste ljusfärgen.

Popis toho, ako svetlo funguje s diaľkovým ovládačom

Ak je svietidlo zapnuté, nastaví sa scenár osvetlenia naposledy nastavený pomocou diaľkového ovládača (funkcia pamäte).

Obsluha diaľkového ovládača

1. Zap/Vyp: Svetlo
2. Zap/Vyp: RGB
3. & 4. Ovládanie jasu: Nastavenie sa vykonáva v krokoch. Jednotlivé stupne je možné ovládať krátkym stlačením. Maximálny alebo minimálny jas sa dosiahne nepretržitým stlačením tlačidla.
5. Zap/Vyp: Nočné svetlo
6. & 7. Farba svetla: Regulácia prebieha po etapách. Jednotlivé stupne je možné ovládať krátkym stlačením. Najteplejšie alebo najchladnejšie nastavenie farieb sa dosiahne rýchlejšie nepretržitým stlačením tlačidla.
8. Rýchle menenie farieb RGB.
9. Pomalé menenie farieb RGB
10. Prepínanie režimov RGB 3 režimy: (1). Červené svetlo (2). Zelené svetlo (3). Modré svetlo
11. Režim (farba svetla):
1. Krok: 2700K/ 2. Krok: 4000K/ 3. Krok: 6000K
12. Funkcia časovača (svetlo zhasne po 30 minútach)

Descrição de como a luz funciona sem a unidade de controlo remoto

Se a luz for ligada através do interruptor principal / interruptor de parede, a unidade fornece o cenário de iluminação definido da última vez em que a unidade de controlo remoto foi usada (efeito de memória).

Genom att snabbt stänga from och sätta på väggströmbrytaren active dimmer funciona com o varmaste ljusfärgen.

Descrição de como a luz funciona com a unidade de controlo remoto

Se a lâmpada estiver acesa, é definido o último cenário de iluminação definido com o controlo remoto (função de memória).

Operação do controlo remoto

1. Ligar/Desligar: Leve
2. Ligar/Desligar: RGB
3. & 4. Controle de brilho: O ajuste é feito em etapas. Os estágios individuais podem ser controlados pressionando brevemente. O brilho máximo ou mínimo é alcançado pressionando continuamente o botão.
5. Ligar/Desligar: Luz noturna
6. & 7. Cor clara: A regulação ocorre em etapas. Os estágios individuais podem ser controlados pressionando brevemente. A configuração de cor mais quente ou mais fria é alcançada mais rapidamente pressionando continuamente o botão.
8. Mudança de cor RGB rápida.
9. Mudança de cor RGB lenta
10. Seleção de modo RGB. 3 modos: (1). Luz vermelha; (2). Luz verde; (3). Luz azul
11. Modo (cor clara):
1. Passo: 2700K/ 2. Passo: 4000K/ 3. Passo: 6000K
12. Função de timer (a luz desliga após 30 minutos)

Opis kako svjetlo radi bez daljinskog upravljača

Ako se svjetlo pali preko glavnog prekidača / zidnog prekidača, jedinica daje svjetlosni scenarij koji je zadnji put podešen daljinskim upravljačem (memorijski efekat).

Genom att snabbt stänga od och sätta na väggströmbrytaren aktivne dimer funkcije s varmaste ljusfärgen.

Opis kako svjetlo radi sa daljinskim upravljačem

Ako je lampa upaljena, podešen je zadnji scenarij osvjetljenja daljinskim upravljačem (funkcija memorije).

Rad sa daljinskim upravljačem

1. Uključeno/Isključeno: Svjetlost

2. Uključeno/Isključeno: RGB

3. & 4. Kontrola svjetline: Podešavanje se vrši u koracima. Pojedinačne faze se mogu kontrolisati kratkim pritiskom. Maksimalna ili minimalna svjetlina se postiže neprekidnim pritiskom na tipku.

5. Uključeno/Isključeno: Noćno svjetlo

6. & 7. Boja svjetla: Regulacija se odvija u fazama. Pojedinačne faze se mogu kontrolisati kratkim pritiskom. Najtoplija ili najhladnija postavka boje se postiže brže neprekidnim pritiskom na dugme.

8. Brza promjena boja RGB.

9. Spora promjena boja RGB

10. Prebacivanje RGB načina rada. 3 načina rada: (1). Crveno svjetlo; (2). Zeleno svjetlo; (3). Plavo svjetlo

11. Način rada (svjetla boja):

1. Korak: 2700K/ 2. Korak: 4000K/ 3. 6000K

12. Funkcija tajmera (svjetlo se gasi nakon 30 minuta)

Aprašymas, kaip šviesa veikia be nuotolinio valdymo pulto

Jei šviesa įjungiama per pagrindinį jungiklį / sienos jungiklį, įrenginio šviesa yra ta, kuri paskutinį kartą buvo nustatyta nuotolinio valdymo pultu (atminties efektas).

Genom att snabbt stänga from och sätta på väggströmbrytaren aktyvus reguliatorius veikia su varmaste ljusfärgen.

Aprašymas, kaip šviesa veikia su nuotolinio valdymo pultu

Jei lemputė įjungta, nustatomas paskutinis nuotolinio valdymo pulteliu nustatytas apšvietimo scenarijus (atminties funkcija).

Nuotolinio pulto valdymas

1. Įjungimas (ON) / išjungimas (OFF): Lengvas

2. Įjungimas (ON) / išjungimas (OFF): RGB

3. & 4. Ryškumo valdymas: reguliavimas atliekamas etapais. Atskirus etapus galima valdyti trumpai paspaudus. Didžiausias arba minimalus ryškumas pasiekiamas nuolat spaudžiant mygtuką.

5. Įjungimas (ON) / išjungimas (OFF): Naktinis apšvietimas

6. & 7. Šviesos spalva: reguliavimas vyksta etapais. Atskirus etapus galima valdyti trumpai paspaudus. Šilčiausias arba šalčiausias spalvos nustatymas pasiekiamas greičiau nuolat spaudžiant mygtuką.

8. Greitas RGB spalvos keitimas.

9. Lėtas RGB spalvos pakeitimas

10. RGB režimo keitimas. Galimi 3 režimai: 1. raudona šviesa; 2. žalia šviesa; 3. mėlyna šviesa

11. Režimas (šviesi spalva):

1. Žingsnis: 2700K/ 2. Žingsnis: 4000K/ 3. Žingsnis: 6000K

12. Laikmačio funkcija (šviesa išsijungia po 30 minučių)

Valgusti kasutamine ilma kaugjuhtimispuhldita

Valgusti sisselülitamisel pealülititi / seinalülititi kaudu käivitub viimati kaugjuhtimispuhldi kaudu valitud valgustusolek (mäluefekt).

Genom att snabbt stänga alates och sätta på väggströmbrytaren aktiivne dimmer töötob kaas varmaste ljusfärgeniga.

Valgusti kasutamine kaugjuhtimispuhldi kasutamisel

Kui lamp on sisse lülitatud, seatakse kaugjuhtimispuhldiga viimati seadistatud valgustuse stsenaarium (mälufunktsioon).

Kaugjuhtimispuhldi kasutamine

1. Sisse/välja: Valgus

2. Sisse/välja: RGB

3. & 4. Heleduse reguleerimine: reguleerimine toimub astmeliselt. Üksikuid etappe saab juhtida, vajutades lühidalt. Maksimalne või minimaalne heledus saavutatakse nupu pideva vajutamisega.

5. Sisse/välja: Öövalgus

6. & 7. Hele värv: reguleerimine toimub etapiviisiliselt. Üksikuid etappe saab juhtida, vajutades lühidalt. Kõige soojem või külmem värviseade saavutatakse kiiremini, kui vajutate nuppu pidevalt.

8. Kiire RGB värvimuutus.

9. Aeglane RGB värvimuutus

10. RGB-režiimile lülitumine. 3 režiimi: (1). punane valgus; (2). roheline valgus; (3). sinine valgus

11. Režiim (hele värv):

1. Samm: 2700K/ 2. Samm: 4000K/ 3. Samm: 6000K

12. Taimer funktsioon (valgus kustub 30 minuti pärast)

Beskrivelse af hvordan lyset fungerer uden anvendelse af fjernbetjeningen

Hvis lampen tændes via hovedafbryderen / vægkontakten, vil enheden automatisk vælge og gengive den lysopsætning, som sidst blev indstillet ved anvendelse af fjernbetjeningen (hukommelseeffekt).

Du kan hurtigt slå fra og sætte på vægströmbrytaren, og den aktive lysdæmper fungerer med den varmeste lysfarve.

Beskrivelse af hvordan lyset fungerer ved hjælp af fjernbetjeningen

Hvis lampen er tændt, indstilles lysscenariet sidst indstillet med fjernbetjeningen (hukommelsesfunktion).

Betjening af fjernbetjeningen

1. Til/Frau: Lys

2. Til/Frau: RGB

3. & 4. Lysstyrkekontrol: Justeringen foretages i trin. De enkelte trin kan styres ved et kort tryk. Den maksimale eller minimale lysstyrke nås ved konstant at trykke på knappen.

5. Til/Frau: Natbelysning

6. & 7. Lys farve: Reguleringen foregår etapevis. De enkelte trin kan styres ved et kort tryk. Den varmeste eller koldeste farveindstilling opnås hurtigere ved at trykke konstant på knappen.

8. Hurtig RGB-farveovergang.

9. Langsom RGB-farveovergang

10. RGB-tilstand skift. 3 tilstande: (1). Rødt lys; (2). Grønt lys; (3). Blåt lys

11. Tilstand (lys farve):

1. Trin: 2700K / 2. Trin: 4000K / 3. Trin: 6000K

12. Timerfunktion (lyset slukker efter 30 minutter)

Beskrivelse av hvordan lyset fungerer uten fjernkontrollen

Hvis lyset slås på via hovedbryteren/veggbryteren, vil enheten bruke belysningsscenariet som sist ble angitt med fjernkontrollen (minneeffekt).

Du kan raskt slå fra og sette på veggstrømbrytaren aktiv dimmer funksjoner med varmeste ljusfärgen.

Beskrivelse av hvordan lyset fungerer med fjernkontrollen

Hvis lampen er slått på, stilles belysningsscenarioet sist inn med fjernkontrollen (minnefunksjon).

Bruk av fjernkontrollen

1. Av/På: Lys
2. Av/På: RGB
3. & 4. Lysstyrkekontroll: Justeringen gjøres i trinn. De enkelte trinnene kan styres ved å trykke kort. Maksimal eller minimum lysstyrke nås ved å trykke kontinuerlig på knappen.
5. Av/På: Nattlys
6. & 7. Lys farge: Reguleringen skjer trinnvis. De enkelte trinnene kan styres ved å trykke kort. Den varmeste eller kaldeste fargeinnstillingen nås raskere ved å trykke kontinuerlig på knappen.
8. Rask RGB-fargeskifte
9. Treg RGB-fargeskifte
10. Bytting av RGB-modus. 3 moduser: (1). Rødt lys; (2). Grønt lys; (3). Blått lys
11. Modus (lys farge):
 1. Trinn: 2700K / 2. Trinn: 4000K / 3. Trinn: 6000K
12. Timerfunksjon (lyset slår seg av etter 30 minutter)

Apraksts par to, kā gaismeklis darbojas bez tālvadības pults

Gaismeklis tiek ieslēgts ar galveno slēdzi/sienas slēdzi, tas darbojas tajā apgaismojuma kompozīcijā, kas ar tālvadības pults palīdzību uzstādīta kā pēdējā (atmiņas efekts).

Genom att snabbt stänga no och sätta på väggströmbrytaren aktivas dimmer funktioner ar varmaste ljusfärgen.

Apraksts par to, kā gaismeklis darbojas ar tālvadības pulti

Ja lampiņa ir ieslēgta, tiek iestatīts pēdējais ar tālvadības pulti iestatītais apgaismojuma scenārijs (atmiņas funkcija).

Tālvadības pults lietošana

1. Jjungimas (ON) / išjungimas (OFF): Gaisma
2. Jjungimas (ON) / išjungimas (OFF): RGB
3. & 4. Spilgtuma kontrole: regulēšana tiek veikta pakāpeniski. Atsevišķos posmus var kontrolēt, īsi nospiežot. Maksimālais vai minimālais spilgtums tiek sasniegts, nepārtraukti nospiežot pogu
5. Jjungimas (ON) / išjungimas (OFF): Naktinis apšvietimas
6. & 7. Gaismas krāsa: regulēšana notiek pakāpeniski. Atsevišķus posmus var kontrolēt, īsi nospiežot. Siltākā vai aukstākā krāsas iestatījums tiek sasniegts ātrāk, nepārtraukti nospiežot pogu.
8. Ātra RGB krāsu maiņa.
9. Lēna RGB krāsu maiņa
10. Galite keisti RGB režimā. Galimi 3 režīmai: 1. Raudona šviesa. 2. Žalia šviesa. 3. Mēlyna šviesa.
11. Režīms (gaiša krāsa):
 1. solis: 2700K / 2. solis: 4000K / 3. solis: 6000K
12. Taimera funkcija (gaisma izslēdzas pēc 30 minūtēm)

Opis funkcije bez daljinskog upravljača

Ako se svetiljka uključuje preko glavnog prekidača/zidnog prekidača, aktiviraće se scenario osvetljenja koji je poslednji podešen pomoću daljinskog upravljača (efekat memorije).

Генот ат снабџт станга фром оцх сатта па ваггстромбритарен активне димер функције са вармасте љусфарген.

Opis funkcije sa daljinskim upravljačem

Ako je lampna uključena, podešen je poslednji scenario osvetljenja pomoću daljinskog upravljača (funkcija memorije).

Rukovanje daljinskim upravljačem

1. Ukj./Iskij.: Светло
2. Ukj./Iskij.: RGB
3. & 4. Контрола осветљења: Подешавање се врши у корацима. Појединачне фазе се могу контролисати кратким притиском. Максимална или минимална осветљеност се постиже непрекидним притиском на дугме.
5. Ukj./Iskij.: Ноћно светло
6. & 7. Боја светла: Регулација се одвија у фазама. Појединачне фазе се могу контролисати кратким притиском. Континуираним притиском на дугме брже се постиже најтоплија или најхладнија поставка боје.
8. Brza izmena RGB boje.
9. Spora izmena RGB boje
10. Birač RGB režima. 3 režima: (1). Crveno svetlo; (2). Zeleno svetlo; (3). Plavo svetlo
11. Режим (светла боја):
 1. Корак: 2700K / 2. Корак: 4000K / 3. Корак: 6000K
12. Функција таймера (светло се гаси након 30 минута)

Опис того, як працює світильник без пульта дистанційного керування

Якщо світло вмикається за допомогою головного вимикача / настінного вимикача, пристрій надає сценарій освітлення, який востаннє був встановлений за допомогою пульта дистанційного керування (ефект пам'яті).

Генот ат снаббт стängа фром оцх сатта па väggströmbrytaren active dimmer functions with varmaste ljusfärgen.

Опис того, як працює світильник з пультом дистанційного керування

Якщо лампа увімкнена, встановлюється останній встановлений за допомогою пульта дистанційного керування сценарій освітлення (функція пам'яті).

Робота пульта дистанційного керування

1. Увімк. / Вимк. : світло
- 2.
3. & 4. Регулювання яскравості: Регулювання здійснюється покроково. Коротким натисканням можна керувати окремими етапами. Максимальна або мінімальна яскравість досягається безперервним натисканням кнопки.
5. Увімкнення/вимкнення: нічне світло
6. & 7. Світлий колір: Регулювання відбувається поетапно. Коротким натисканням можна керувати окремими етапами. Налаштування найтеплішого або найхолоднішого кольору досягається швидше, якщо постійно натискати кнопку.
8. Швидка зміна кольору RGB.
9. Повільна зміна кольору RGB
10. Перемикач режимів RGB. 3 режимів: (1). Червоне світло; (2). Зелене світло; (3). Синє світло
11. Режим (світлий колір):
 1. Крок: 2700K / 2. Крок: 4000K / 3. Крок: 6500K
12. Функція таймера (світло вимикається через 30 хвилин)