

Pioneer

Digitální mediální receiver

MVH-S120UI
MVH-S120UIG
MVH-S12UI
MVH-S120UB
MVH-S120UBG
MVH-S120UBA
MVH-S120UBW

MVH-S120 MVH-S12

Návod k použití



Made for
 iPhone | iPod

Ujištění:

Přístroj odpovídá požadavkům zákona o technických požadavcích na elektrická zařízení č. 22/97 Sb. ze dne 24.1.1997 a nařízení vlády č. 168/97 a 169/97 ze dne 25.6.1997.

Na tento přístroj bylo vydáno prohlášení o shodě.

VÝSTRAHA

Výrobek je vybaven laserem

Při nesprávné manipulaci s přístroji v rozporu s tímto návodem může dojít k nebezpečí ozáření. Neotvírejte a nesnímejte žádné kryty a přístroj neopravujte. Opravu a servis svěřte odborníkovi.

NEBEZPEČÍ

Při odkrytování a odjištění bezpečnostních spínačů hrozí nebezpečí neviditelného laserového záření. Chraňte se před přímým zásahem laserového paprsku.

Upozornění:

**Veškerá práva výrobce a vlastníka práva k dílu vyhrazena.
Bez udělení souhlasu je kopírování a další šíření díla zakázáno.**

Obsah

Začněte	3
Rádio	6
USB/iPod®/AUX.....	8
Režim App	11
Spotify®	12
Použití Pioneer ARC APP.....	13
Nastavení	15
Nastavení FUNCTION	16
Nastavení AUDIO.....	17
Nastavení SYSTEM	18
Nastavení ILLUMINATION.....	20
Další informace	21
Připojení/Instalace	27
Než začnete	27

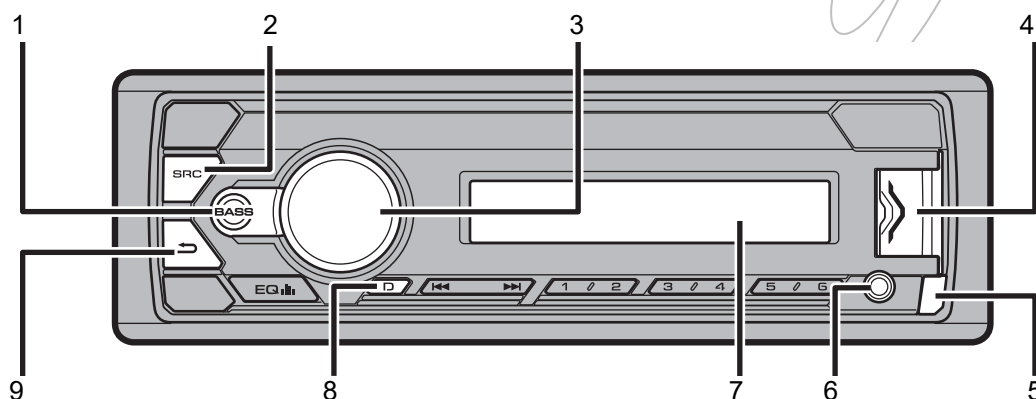
O tomto návodu:

- V následujících instrukcích jsou USB paměti nebo USB audio přehrávače označovány jako „USB zařízení“.
- V tomto návodu jsou iPod a iPhone® označovány jako „iPod“.

Začněte

Základní ovládání

MVH-S120UI/S120UIG/S12UI/S120UB/S120UBG/S120UBA/S120UBW





- (1) Tlačítko BASS
- (2) Tlačítko SRC (zdroj)/OFF (vypnutí)
- (3) Knoflík M.C. (MULTI-CONTROL)
- (4) USB port
- (5) Uvolňovací tlačítko čelního panelu
- (6) Vstupní zdířka AUX (3.5 mm stereo jack)
- (7) Displej
- (8) Tlačítko DISP (Displej)
- (9) Tlačítko BAND (pásmo)/⇐ (zpět)

Často používané operace

Účel	Operace
Zapnutí napájení*	Stiskněte tlačítko SRC/OFF pro zapnutí napájení. Stiskněte a podržte tlačítko SRC/OFF pro vypnutí napájení.
Nastavení hlasitosti	Otočte knoflíkem M.C.
Výběr zdroje	Stiskněte opakovaně tlačítko SRC/OFF.
Změna informací na displeji	Stiskněte opakovaně tlačítko DISP.
Návrat do předchozího zobrazení/ seznamu	Stiskněte tlačítko BAND/⇐.
Návrat do normálního zobrazení z nabídky	Stiskněte a podržte tlačítko BAND/⇐.
Zvýraznění basů	Stiskněte tlačítko BASS. Můžete vybrat úroveň basů v [BASS BOOST] (strana 18).

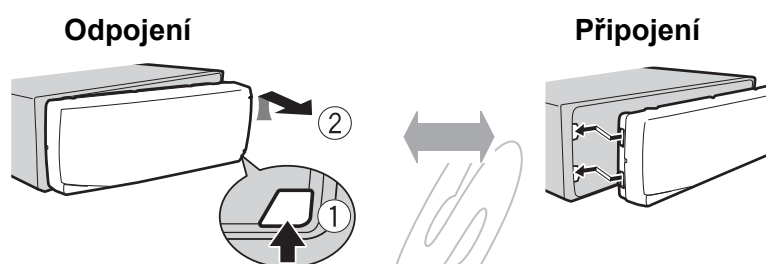
* Pokud je modrý/bílý vodič přístroje připojený ke svorce relé ovládání automatické antény, anténa se po zapnutí přístroje vysune. Pro zasunutí antény vypněte přístroj.

Indikace na displeji

Indikátor	Popis
➤	Objeví se, když existuje nižší vrstva adresářů nebo položek nabídky.
ρ	Objeví se, když stisknete a podržíte tlačítko BASS.
LOC	Objeví se, když je nastavená funkce lokálního ladění (strana 16).
TP	Objeví se, když je přijímán dopravní program.
TA	Objeví se, když je přijímáno dopravní hlášení (strana 16).
	Objeví se, když je nastavená funkce Sound Retriever (strana 17).
	Objeví se, když je nastavená funkce ovládání iPod (strana 10).

Odpojení čelního panelu

Odpojte čelní panel pro ochranu před krádeží. Před odpojením panelu odpojte všechny kabely a přístroje, připojené k čelnímu panelu a vypněte napájení.



Důležité:

- Nevystavujte čelní panel silným nárazům.
- Chraňte čelní panel před přímým sluncem a vysokými teplotami.
- Vždy uložte odpojený čelní panel do ochranného pouzdra.

Nabídka nastavení

Když po instalaci zapnete napájení, objeví se na displeji „SET UP: YES“.

1. Stiskněte knoflík M.C.

Nabídka nastavení zmizí po 30 sekundách bez použití. Pokud nyní nechcete provádět nastavení, otočte knoflíkem M.C pro výběr „NO“ a pak ho stiskněte pro potvrzení.

Poznámka:

- Volby se liší podle modelu přístroje.

Položka nabídky	Popis
FM STEP „100“, „50“	Výběr kroku FM ladění ze 100 kHz nebo 50 kHz.
SP-P/O MODE „REAR/SUB W.“ „SUB. W/SUB W.“ „REAR/REAR“	<p>Vyberte, pokud je širokopásmový reprobox připojený k vodičům výstupu zadních reproboxů a pokud je subwoofer připojený k RCA výstupu.</p> <p>Vyberte, pokud je pasivní subwoofer připojený přímo k vodičům výstupu zadních reproboxů a pokud je subwoofer připojený k RCA výstupu.</p> <p>Vyberte, pokud je širokopásmový reprobox připojený k vodičům výstupu zadních reproboxů a k RCA výstupu. Pokud je širokopásmový reprobox připojený k vodičům výstupu zadních reproboxů a RCA výstup není použitý, vyberte raději „REAR/SUB W.“ nebo „REAR/REAR“.</p>
S/W UPDATE „SYSTEM INFO“ „SYSTEM UPDATE“	<p>Vyberte pro kontrolu informace o posledním systému v přístroji.</p> <p>Vyberte pro aktualizaci přístroje posledním softwarem a inicializaci nastavení přístroje. Pro detaily o posledním softwaru a aktualizaci navštivte naše webové stránky.</p>
SYSTEM RESET „YES“, „NO“	Vyberte „YES“ pro inicializaci nastavení přístroje. Přístroj se automaticky restartuje. (Některá nastavení jsou i po resetu přístroje zachována.)

Rádio

Frekvence tuneru tohoto přístroje jsou pro použití ve vaší oblasti. V jiných oblastech může být příjem špatný. Funkce RDS (Radiový datový systém) pracuje pouze v oblastech, kde FM stanice vysílají RDS signál.

Příjem stanic z předvoleb

1. Stiskněte tlačítko SRC/OFF pro výběr „RADIO“.
2. Stiskněte tlačítko BAND/⇒ pro výběr pásma z „FM1“, „FM2“, „FM3“, „MW“ nebo „LW“.
3. Stiskněte numerické tlačítko (1/Λ až 6/⇌).

Tip:

- Tlačítka ◀/▶ lze také použít pro výběr předvolby stanice, pokud je položka „SEEK“ nastavená na „PCH“ v nabídce FUNCTION (strana 16).

Paměť nejlepších stanic (BSM)

Šest nejsilnějších stanic je uloženo pod numerická tlačítka (1/Λ až 6/⇌).

1. Po výběru pásma stiskněte knoflík M.C pro zobrazení hlavní nabídky.
2. Otočte knoflíkem M.C pro výběr „FUNCTION“, pak ho stiskněte pro potvrzení.
3. Otočte knoflíkem M.C pro výběr „BSM“, pak ho stiskněte pro potvrzení.

Pro ruční naladění stanice

1. Po výběru pásma stiskněte tlačítko **◀/▶** pro výběr stanice.
Stiskněte a podržte tlačítko **◀/▶** a pak je uvolněte pro hledání dostupné stanice. Hledání se zastaví, když přístroj najde stanici. Pro zrušení hledání stiskněte tlačítko **◀/▶**.

Poznámka:

- Položka „SEEK“ musí být nastavená na „MAN“ v nabídce FUNCTION (strana 16).

Pro ruční uložení stanic

1. Během příjmu stanice, kterou chcete uložit, stiskněte a podržte jedno z numerických tlačítek (1/Λ až 6/⇌), dokud nepřestane blikat.

Použití funkcí PTY

Přístroj hledá stanice podle informace PTY (typ programu).

1. Během FM příjmu stiskněte a podržte tlačítko BASS.
2. Otočte knoflíkem M.C. pro výběr typu programu z „NEWS/INFO“, „POPULAR“, „CLASSICS“ nebo „OTHERS“.
3. Stiskněte knoflík M.C.
Přístroj začne hledat stanici. Když je stanice nalezena, její název se zobrazí.

Poznámka:

- Pro zrušení hledání stiskněte knoflík M.C.
- Program pro některé stanice se může lišit od programu, indikovaného vysílaným kódem PTY.
- Pokud není nalezena žádná stanice, vysílající požadovaný typ programu, zobrazí se NOT FOUND na dvě sekundy a pak se tuner vrátí k původní stanici.

Poznámka:

- Funkce iPod je dostupná pouze pro modely MVH-S120UB/S120UBG/S120UBA/S120UBW.

Přehrávání

Před připojením přístroje k tomuto zařízení odpojte sluchátka.

USB zařízení (včetně Android™)/iPod

1. Otevřete kryt USB portu.
2. Připojte USB zařízení/iPod pomocí vhodného kabelu.

Poznámka:

- Pro automatické přepnutí na „USB“ zdroj, když je USB zařízení/iPod připojený k tomuto přístroji, nastavte „USB AUTO“ v nabídce „SYSTEM“ na „ON“ (strana 19).

Upozornění:

Použijte USB kabel (prodáváný samostatně) pro připojení USB paměťového zařízení, protože jakékoli zařízení připojené přímo k přístroji přesahuje z přístroje, což může být nebezpečné.

Před odpojením zařízení zastavte přehrávání.

AOA připojení

Pro detaily o AOA připojení viz. strana 14.

MTP připojení

Zařízení s operačním systémem Android OS 4.0 nebo vyšším lze připojit k tomuto přístroji přes MTP s použitím kabelu, dodávaného se zařízením. Avšak podle připojeného zařízení a počtu souborů v zařízení audio soubory/skladby nemusí být možné přehrávat přes MTP. Pamatujte, že MTP připojení není kompatibilní se soubory formátu WAV.

Poznámka:

- Pokud použijete MTP připojení, musí být „ANDROID WIRED“ v nabídce „SYSTEM“ nastaveno na „MEMORY“ (strana 19).

AUX

1. Připojte stereo mini konektor do vstupní zdířky AUX.
2. Stiskněte tlačítko SRC/OFF pro výběr „AUX“ jako zdroje.

Poznámka:

- Pokud je v nastavení SYSTEM položka „AUX“ nastavená na „OFF“, „AUX“ nelze vybrat jako zdroj (strana 19).

Operace

Můžete provést různá nastavení v nabídce FUNCTION (strana 15).

Pamatujte, že následující operace nefungují pro zařízení AUX. Pro ovládání zařízení AUX použijte ovládání na samotném zařízení.

Účel	Operace
Výběr adresáře/alba*	Stiskněte tlačítko 1/Λ nebo 2/V.
Výběr stopy/skladby	Stiskněte tlačítko « nebo ».
Rychlé přehrávání vpřed nebo vzad**	Stiskněte a podržte tlačítko « nebo ».
Hledání souboru v seznamu	<ol style="list-style-type: none">1. Stiskněte a podržte tlačítko BASS pro zobrazení seznamu.2. Otočte knoflíkem M.C. pro výběr požadovaného souboru (adresáře) nebo kategorie, pak ho stiskněte pro potvrzení.3. Otočte knoflíkem M.C. pro výběr požadovaného souboru, pak ho stiskněte pro potvrzení. Přehrávání začne.
Prohlížení seznamu souborů vybraného adresáře/kategorie*	Stiskněte knoflík M.C., když je vybrán adresář/kategorie.
Přehrávání skladby z vybraného adresáře/kategorie*	Stiskněte a podržte knoflík M.C., když je vybrán adresář/kategorie.
Abecední hledání (pouze iPod)	<ol style="list-style-type: none">1. Stiskněte a podržte tlačítko BASS pro zobrazení seznamu.2. Otočte knoflíkem M.C. pro výběr požadovaného seznamu kategorie, pak stiskněte a podržte tlačítko BASS pro vstup do režimu abecedního hledání. (Dvojitě otočení knoflíkem M.C. také přepne do režimu abecedního hledání.)3. Otočte knoflíkem M.C. pro výběr písmene, pak ho stiskněte pro zobrazení abecedního seznamu. Pro zrušení abecedního hledání stiskněte tlačítko BAND/⇨.
Opakované přehrávání	Stiskněte tlačítko 6/↶.
Náhodné přehrávání	Stiskněte tlačítko 5/⌘.
Celkové náhodné přehrávání (pouze iPod)	Stiskněte a podržte tlačítko 5/⌘.
Pauza/pokračování přehrávání	Stiskněte tlačítko 4/PAUSE.

Účel	Operace
Sound Retriever	Stiskněte tlačítko 3/S.Rtrv. „1“: Efektivní pro nízké kompresní poměry. „2“: Efektivní pro vysoké kompresní poměry.
Návrat do kořenového adresáře (pouze USB)*	Stiskněte a podržte tlačítko 1/Λ.
Změna jednotky v USB zařízení (Pouze zařízení, které podporuje protokol USB mass storage device class.)	Stiskněte tlačítko BAND/⇒.

* Pouze komprimované audio soubory.

** Když použijete funkci rychlého přehrávání vpřed nebo vzad během přehrávání VBR souboru, čas přehrávání nemusí být správný.

Užitečné funkce pro iPod

Režim propojeného přehrávání

Můžete přistupovat ke skladbám na základě aktuálně přehrávaného umělce, alba nebo žánru.

1. **Během poslechu skladby stiskněte a podržte tlačítko 4/PAUSE pro vstup do režimu propojeného přehrávání.**
2. **Otočte knoflíkem M.C. pro výběr režimu „ARTIST“, „ALBUM“ nebo „GENRE“, pak ho stiskněte pro potvrzení.**

Vybraná skladba/album bude přehrávána po aktuálně přehrávané skladbě.

Poznámka:

- Vybraná skladba/album může být zrušena, pokud použijete jiné funkce, např. rychlé přehrávání vpřed a vzad.

Ovládání iPod

Můžete ovládat přístroj přes připojený iPod.

Následující modely iPod nejsou kompatibilní s touto funkcí:

- iPod nano 1. generace, iPod s videem

1. **Během přehrávání stiskněte tlačítko BAND/⇒, pak vyberte režim ovládání.**

„CONTROL iPod“: iPod funkce tohoto přístroje lze ovládat z připojeného zařízení iPod.

„CONTROL AUDIO“: iPod funkce tohoto přístroje lze ovládat pouze tlačítky na přístroji. V tomto režimu připojený iPod nelze zapnout nebo vypnout.

Poznámka:

- Stisknutí tlačítka iPod také přepne režim ovládání (pouze pro MHV-S120UI/S120UIG/S12UI).
- Přepnutí režimu ovládání na „CONTROL iPod“ zapne pauzu přehrávání. Použijte připojený iPod pro pokračování přehrávání.
- Následující operace jsou stále dostupné z přístroje, i když je režim ovládání nastavený na „CONTROL iPod“:
 - Pauza, rychlé přehrávání vpřed/vzad, výběr skladby/kapitoly.
- Hlasitost lze nastavit pouze z tohoto přístroje.

Režim App

(Režim APP není dostupný pro modely MVH-S120UB/S120UBG/S120UBA/S120UBW.)

Můžete použít poslech aplikace na zařízení iPhone přes tento přístroj. V některých případech můžete ovládat aplikaci z tohoto přístroje.

Pro detaily o kompatibilních zařízeních viz. naše webové stránky.

Důležité:

Použití aplikací třetích stran může vyžadovat poskytnutí osobních identifikačních informací, ať vytvořením uživatelského účtu nebo jinak, a pro některé aplikace poskytnutí geolokačních údajů.

Všechny aplikace třetích stran jsou výhradně na odpovědnosti jejich poskytovatelů, včetně, ale nejen, pokud jde o sběr a bezpečnost uživatelských dat a otázky soukromí. Použitím aplikací třetích stran potvrzujete, že jste si přečetli podmínky použití služeb poskytovatelů. Pokud s nimi nesouhlasíte, aplikace třetích stran nepoužívejte.

Pro uživatele iPhone

Tato funkce je kompatibilní s přístroji iPhone a iPod touch s iOS 5.0 nebo vyšším.

Poznámka:

- Společnost Pioneer není odpovědná za aplikace a obsah třetích stran. Obsah a funkčnost takových aplikací je zcela na odpovědnosti poskytovatele těchto aplikací.

Přehrávání aplikace přes tento přístroj

- Propojte tento přístroj s mobilním zařízením.**
 - iPhone přes USB (strana 8).
- Stiskněte tlačítko SRC/OFF pro výběr "APP".**
- Ovládejte mobilní zařízení pro spuštění aplikace.**

Základní ovládání

Můžete provést různá nastavení v nabídce FUNCTION (strana 15).

Účel	Operace
Výběr stopy	Stiskněte tlačítko ◀◀ nebo ▶▶.
Rychlé přehrávání vpřed nebo vzad.	Stiskněte a podržte tlačítko ◀◀ nebo ▶▶.
Pauza/Pokračování přehrávání	Stiskněte tlačítko BAND/↔.

(MVH-S120UI/S120UIG/S12UI je kompatibilní pouze s aplikací Spotify nainstalovanou na přístroji iPhone.)

Spotify je služba distribuce streamované hudby, nesouvisející se společností Pioneer. Více informací najdete na <http://www.spotify.com/>.

Aplikace Spotify je dostupná pro většinu smartphonů, pro poslední informace o kompatibilitě navštivte stránky <https://support.spotify.com/>.

Pro poslech Spotify během jízdy si nejprve stáhněte aplikaci Spotify do vašeho iPhone. Můžete si jí stáhnout z iTunes App Store. Zvolte si bezplatný účet nebo prémiový (placený) účet, buď v aplikaci, nebo na spotify.com. Prémiový účet vám poskytuje více možností, jako je offline poslech.

Důležité:

- Tento produkt obsahuje software Spotify, který je pod licencemi třetích stran, jež lze nalézt zde: www.spotify.com/connect/third-party-licenses.
- Pro informace o zemích a regionech, kde lze Spotify používat se podívejte na <https://www.spotify.com/us/select-your-country/>.

Poslech Spotify

Před použitím aktualizujte firmware aplikace Spotify na poslední verzi.

1. **Propojte tento přístroj s mobilním zařízením.**
 - iPhone přes USB (strana 8).
2. **Stiskněte tlačítko SRC/OFF pro výběr „SPOTIFY“.**
3. **Spustěte aplikaci Spotify na mobilní zařízení a začněte s přehráváním.**

Základní operace

Můžete provést různá nastavení v nabídce FUNCTION (strana 16).

Poznámka:

Dostupné operace se mohou lišit podle typu obsahu (stopa/ album/ interpret/ seznam přehrávání/ rádio), který chcete přehrávat.

Účel	Operace
Přeskočení stopy.	Stiskněte tlačítko ◀◀ nebo ▶▶.
Hledání souboru v seznamu	1. Stiskněte a podržte tlačítko BASS pro zobrazení seznamu. 2. Otočte knoflíkem M.C. pro výběr požadovaného adresáře, pak ho stiskněte pro potvrzení. 3. Otočte knoflíkem M.C. pro výběr požadovaného souboru, pak ho stiskněte pro potvrzení. Přehrávání začne.

Účel	Operace
Pauza/Pokračování přehrávání	Stiskněte tlačítko 4/PAUSE.
Palec nahoru (pouze rádio)	Stiskněte tlačítko 1/Λ
Palec dolů (pouze rádio)	Stiskněte tlačítko 2/V
Náhodné přehrávání (pouze pro stopy/alba/ interprety/seznam přehrávání)	Stiskněte tlačítko 5/∞.
Opakované přehrávání (pouze pro stopy/alba/ interprety/seznam přehrávání)	Stiskněte tlačítko 6/↔.
Spuštění radiové předvolby na základě aktuálně přehrávané skladby.	<ol style="list-style-type: none"> 1. Stiskněte a podržte tlačítko 5/∞ pro spuštění rádia. 2. Otočte knoflíkem M.C. <ul style="list-style-type: none"> • Tato funkce nemusí být dostupná podle vybrané skladby.
Uložení informací o aktuálně přehrávané skladbě. Vymazání uložených informací o skladbě.	<ol style="list-style-type: none"> 1. Stiskněte a podržte tlačítko 3/S.Rtrv. Objeví se „SAVE“/„UNSAVE“. 2. Stiskněte otočný knoflík M.C.

Poznámka:

Některé funkce Spotify nemusejí podle přístroj fungovat.

Použití Pioneer ARC APP

(Režim Pioneer ARC APP pro iPhone není dostupný pro modely MVH-S120UB/S120UBG/S120UBA/S120UBW.

Můžete ovládat přístroj z aplikace Pioneer ARC APP, instalované na zařízení iPhone/Android. V některých případech můžete ovládat funkce aplikace, jako výběr zdroje, pauzu atd. pomocí tohoto přístroje. Pro detaily o dostupných operacích v aplikaci viz. návod k aplikaci.

Varování:

- Nepokoušejte se ovládat aplikaci během řízení. Před ovládním aplikace sjeďte ze silnice a zaparkujte na bezpečném místě.

Pro uživatele iPhone

Tato funkce je kompatibilní s přístroji iPhone (iPhone 5 a vyšší) a iPod touch s iOS 8.0 nebo vyšším. Aplikaci Pioneer ARC APP si můžete stáhnout z iTunes App Store.

Pro uživatele zařízení Android

Tato funkce je kompatibilní s přístroji, majícími instalovaný Android OS 4.1 až do 7.1.2 a také podporujícími AOA (Android Open Accessory) 2.0. Aplikaci Pioneer ARC APP si můžete stáhnout z Google Play™.

Poznámka:

Některá Android zařízení, připojená přes AOA 2.0 nemusejí pracovat správně nebo mohou vydávat zvuky podle provedení jejich softwaru, bez ohledu na verzi OS.

Provedení připojení s Pioneer ARC APP

Při propojení se zařízením Android

1. **Stiskněte knoflík M.C. pro zobrazení hlavní nabídky.**
2. **Otočte knoflíkem M.C. pro výběr "SYSTEM", pak ho stiskněte pro potvrzení.**
3. **Otočte knoflíkem M.C. pro výběr „ANDROID WIRED“, pak ho stiskněte pro potvrzení.**
4. **Otočte knoflíkem M.C. pro výběr „APP CONTROL“, pak ho stiskněte pro potvrzení.**
5. **Otočte knoflíkem M.C. pro výběr „P.APP AUTO ON“, pak ho stiskněte pro potvrzení.**
6. **Otočte knoflíkem M.C. pro výběr „ON“, pak ho stiskněte pro potvrzení.**
7. **Připojte tento přístroj k Android zařízení USB kabelem.**
Aplikace Pioneer ARC APP na zařízení se spustí automaticky.

Poznámka:

- Pokud aplikace Pioneer ARC APP není ještě na vašem Android zařízení nainstalovaná, objeví se na Android zařízení hlášení s výzvou k instalaci aplikace. Vyberte „OFF“ v „P.APP AUTO ON“ pro vymazání hlášení (strana 19).

Při propojení se zařízením iPhone

1. **Připojte tento přístroj k iPhone přes USB.**
2. **Stiskněte tlačítko SRC/OFF pro výběr jakéhokoli zdroje.**
3. **Stiskněte a podržte knoflík M.C.**
Aplikace Pioneer ARC APP na iPhone se spustí.

Poznámka:

- Pokud spojení selže, spustěte aplikaci Pioneer ARC APP na iPhone.

Další informace

Odstraňování závad

Displej se automaticky vrací k běžnému zobrazení.
Nepovedli jste 30 sekund žádnou operaci.
Proveďte operaci znovu.

Rozsah opakovaného přehrávání se neočekávaně mění.

Podle rozsahu opakovaného přehrávání se vybraný rozsah může změnit, když vyberete jiný adresář nebo stopu nebo během rychlého přehrávání vpřed/vzad.

Vyberte rozsah opakovaného přehrávání znovu.

Podadresář není přehráván.

Podadresáře nelze přehrávat, když je vybráno FLD (opakování adresáře).

Vyberte jiný rozsah opakovaného přehrávání.

Zvuk je přerušovaný.

Pokud používáte zařízení jako mobilní telefon, může docházet ke slyšitelnému rušení.

Umístěte elektrické zařízení, způsobující rušení, dál od tohoto přístroje.

Chybová hlášení

Společná

AMP ERROR

Tento přístroj selhal nebo je chybné připojení reproboxů.

Aktivovaly se ochranné obvody.

Zkontrolujte připojení reproboxů. Pokud chyba nezmizí ani po vypnutí/zapnutí zapalování, kontaktujte servis Pioneer.

NO XXXX (např. NO TITLE).

Chybí textová informace.

Přepněte zobrazení nebo přehrávejte jinou stopu/soubor.

USB paměťové zařízení/iPod

FORMAT READ

Někdy je zde zpoždění mezi spuštěním přehrávání a výstupem zvuku.

Vyčkejte, dokud hlášení nezmizí a neozve se zvuk.

NO AUDIO

Nejsou zde žádné skladby.

Přeneste audio soubory na USB paměťové zařízení a připojte ho.

Připojené USB paměťové zařízení má zapnuté zabezpečení.

Proveďte instrukce k USB paměťovému zařízení pro vypnutí zabezpečení.

SKIPPED

Připojené USB paměťové zařízení obsahuje DRM chráněné soubory.

Chráněné soubory jsou přeskočené.

PROTECT

Všechny soubory na USB paměťovém zařízení jsou chráněné DRM.

Vyměňte USB paměťové zařízení.

N/A USB

Připojené USB paměťové zařízení není podporované tímto přístrojem.

Připojte zařízení vyhovující USB Mass Storage Class.

Odpojte vaše zařízení a nahradte je kompatibilním USB paměťovým zařízením.

HUB ERROR

USB je připojené přes USB rozbočovač, což není podporováno tímto přístrojem.

Připojte USB zařízení přímo k tomuto přístroji pomocí USB kabelu.

CHECK USB

USB konektor nebo USB kabel má zkrat.

Zkontrolujte USB konektor a USB kabel, zda není poškozený.

Připojené USB paměťové zařízení má větší příkon, než je přípustný.

Odpojte USB paměťové zařízení a nepoužívejte ho. Přepněte klíček zapalování do polohy OFF a znovu do polohy ACC nebo ON a připojte kompatibilní USB paměťové zařízení.

ERROR-19

Komunikační chyba.

Proveďte následující operace.

- Přepněte klíček zapalování do polohy OFF a znovu do polohy ON.
- Odpojte USB paměťové zařízení.
- Změňte zdroj.

Pak se vraťte ke zdroji USB.

ERROR-23

USB paměťové zařízení není správně naformátované. USB paměťové zařízení musí být naformátované v systému FAT12, FAT16 nebo FAT32.

ERROR-16

Verze firmware iPod je stará.

Aktualizujte verzi iPod.

Chyba iPod.

Odpojte kabel od přístroje iPod. Když se objeví hlavní nabídka iPod, připojte iPod a resetujte ho.

STOP

V aktuálním seznamu nejsou žádné stopy.

Vyberte seznam, obsahující skladby.

NOT FOUND

Žádné odpovídající skladby.

Přeneste skladby do přístroje iPod.

Aplikace

START UP APP

Aplikace není spuštěná.

Ovládejte mobilní zařízení pro spuštění aplikace.

Spotify

CHECK APP

Spojení s aplikací Spotify selhalo.

Postupujte podle instrukcí na obrazovce.

Rady k manipulaci

USB paměťové zařízení

- Připojení přes USB rozbočovač není podporováno.
- Během jízdy pevně zajistěte USB paměťové zařízení. Nenechte USB paměťové zařízení spadnout na podlahu, kde může být zachyceno pod plynový nebo brzdový pedál.
- Podle USB paměťového zařízení mohou nastat následující problémy:
 - Operace se mohou lišit.
 - Paměťové zařízení nemusí být rozpoznáno.
 - Soubory nemusejí být správně přehrávány.
 - Zařízení může způsobovat slyšitelné rušení při poslechu tuneru.

iPod

- Nenechávejte iPod na místech s vysokou teplotou.
- Během jízdy iPod pevně zajistěte. Nenechte iPod spadnout na podlahu, kde může být zachycen pod plynový nebo brzdový pedál.
- Nastavení přístroje iPod, jako ekvalizér a opakované přehrávání, se automaticky změní, když je iPod připojený k tomuto přístroji. Jakmile je iPod odpojen, nastavení se vrátí k původním hodnotám.
- Nekompatibilní text, uložený na přístroji iPod, se na tomto přístroji nezobrazí.

Kompatibilita s komprimovaným zvukem

- Pouze prvních 32 znaků lze zobrazit jako název souboru (včetně přípony souboru) nebo jako název adresáře.
- Tento přístroj nemusí pracovat správně podle aplikace, použité pro kódování WMA souborů.
- Může zde být malé prodlení na začátku přehrávání audio souborů, obsahujících obrazová data nebo audio souborů uložených na USB paměťovém zařízení, které obsahuje složitou strukturu adresářů.
- Ruský text pro zobrazení na tomto přístroji by měl být kódován v jedné z následujících znakových sad:
 - Unicode (UTF-8, UTF-16)
 - Znaková sada jiná než Unicode, která je použita v prostředí Windows a je nastavená na ruštinu.

Upozornění:

- Společnost Pioneer negarantuje kompatibilitu se všemu USB paměťovými zařízeními a nenesе žádnou odpovědnost za jakoukoli ztrátu dat z mediálních přehrávačů, smartphonů nebo jiných přístrojů při použití s tímto zařízením.
- Nenechávejte USB paměťové zařízení na místech s vysokou teplotou.

Soubory WMA

Přípona souboru: .wma
Bitová rychlost: 48 kbit/s až 320 kbit/s (CBR), 48 kbit/s až 384 kbit/s (VBR)
Vzorkovací frekvence: 32 kHz, 44.1 kHz, 48 kHz
Windows Media™ Audio Professional, Lossless, Voice/DRM Stream/Stream s videem: Nekompatibilní

Soubory MP3

Přípona souboru: .mp3
Bitová rychlost: 8 kbit/s až 320 kbit/s (CBR), VBR
Vzorkovací frekvence: 8 kHz až 48 kHz (32 kHz, 44.1 kHz, 48 kHz pro zdůraznění)
Kompatibilní verze ID3 Tag: 1.0, 1.1, 2.2, 2.3, 2.4 (ID3 Tag verze 2.x má přednost před verzí 1.x)
M3u seznam přehrávání: Nekompatibilní
MP3i (MP3 interaktivní), mp3 PRO: Nekompatibilní

Soubory WAV

- Soubory formátu WAV nelze připojit přes MTP.

Přípona souboru: .wav
Kvantizační bity: 8 a 16 (LPCM)
Vzorkovací frekvence: 16 kHz až 48 kHz (LPCM)

Soubory FLAC

- Soubory formátu FLAC nelze připojit přes MTP.
- Soubory FLAC nemusí být možné přehrávat podle použitého enkodéru.

Přípona souboru: .flac
Vzorkovací frekvence: 8/11.025/12/16/22.05/24/32/44.1/48 kHz
Kvantizační bitová rychlost: 16 bitů
Režim kanálů: 1/2 kanály

USB zařízení

- Může zde být malé prodlení na začátku přehrávání audio souborů, uložených na USB paměťovém zařízení, které obsahuje složitou strukturu adresářů.

Hierarchie přehrávatelných adresářů: až osm vrstev (praktická hierarchie je méně jak dvě vrstvy).

Přehrávatelné adresáře: až do 500

Přehrávatelné soubory: až do 15000

Přehrávání chráněných souborů: Nekompatibilní

USB paměťové zařízení s více oddíly: Lze přehrávat pouze první oddíl

Kompatibilita s přístroji iPod

Tento přístroj podporuje pouze následující modely iPod. Podporované verze softwaru iPod jsou uvedeny dole. Starší verze nemusejí být podporovány.

Vyrobena pro

- iPod touch (1. až 6. generace)
 - iPod classic
 - iPod nano (3. až 7. generace)
 - iPhone 6s
 - iPhone 6s Plus
 - iPhone 6
 - iPhone 6 Plus
 - iPhone 5s
 - iPhone 5c
 - iPhone 5
 - iPhone 4s
 - iPhone 4
 - iPhone 3GS
 - iPhone 3G
 - iPhone
- Operace se mohou lišit podle generace a/nebo verze software iPod.
 - Uživatelé iPod s Lightning Connector by měli použít kabel Lightning → USB (dodávaný s přístrojem iPod).
 - Uživatelé iPod s Dock Connector by měli použít kabel CD-IU51. Pro detaily se obraťte na prodejce.
 - Kompatibilita se soubory/formáty viz. návod k přístroji iPod.
 - Audiobook, Podcasts: Kompatibilní

Upozornění:

Společnost Pioneer nenese žádnou odpovědnost za ztrátu dat z přístroje iPod, i když k ní dojde při použití s tímto zařízením.

Sekvence audio souborů

Uživatel nemůže přiřadit čísla adresářů a specifikovat pořadí přehrávání na tomto přístroji. Sekvence audio souborů závisí na připojeném zařízení. Pamatujte, že skryté soubory na USB zařízení nelze přehrávat.

Příklad hierarchie



Úroveň 1 2 3 4

01 až 05: Číslo adresáře

(1) až (6): Sekvence přehrávání

Ruská znaková sada

D: C	D: C	D: C	D: C	D: C
А: A	Б: B	В: B	Г: Г	Д: D
Е: E, E	Ж: Ж	З: Z	И: И, Й	К: K
Л: L	М: M	Н: H	О: O	П: P
Р: P	С: C	Т: T	У: U	Ф: F
Х: X	Ц: C	Ч: C	Ш: Ш, Щ	Ъ: Ъ
Ы: Ы	Ь: Ь	Э: Э	Ю: Ю	Я: Я

D: Zobrazení C: Znak

Copyright a obchodní značky

iTunes

Apple a iTunes jsou obchodní značky společnosti Apple Inc., registrované v USA a dalších zemích.

WMA

Windows Media je buď registrovaná obchodní značka nebo obchodní značka společnosti Microsoft Corporation v USA a/nebo dalších zemích.

Tento přístroj obsahuje technologii vlastněnou společností Microsoft Corporation a nelze ho používat nebo distribuovat bez licence společnosti Microsoft Licensing, Inc.

FLAC

Copyright © 2000 – 2009 Josh Coalson

Copyright © 2012 – 2013 Xiph.Org Foundation

Redistribuce a použití ve zdrojové nebo binární formě, s nebo bez modifikace, je povoleno za splnění následujících podmínek:

- Redistribuce zdrojového kódu musí obsahovat předchozí copyrightovou poznámku, tento seznam podmínek a následující zřeknutí se odpovědnosti.
- Redistribuce v binární formě musí reprodukovat předchozí copyrightovou poznámku, tento seznam podmínek a následující zřeknutí se odpovědnosti v dokumentaci a/nebo jiném materiálu, poskytovaném s distribucí.
- Ani jméno Xiph.org Foundation ani jména jejích přispěvatelů nesmějí být použita pro podporu nebo propagaci produktů, odvozených od jejich softwaru, bez specifického předchozího písemného souhlasu.

TENTO SOFTWARE JE POSKYTOVÁN DRŽITELI AUTORSKÝCH PRÁV A PŘISPĚVATELI „JAK JE“ A JAKÉKOLI VYJÁDŘENÁ NEBO PŘEDPOKLÁDANÁ ZÁRUKA, VČETNĚ, ALE NEJEN, PŘEDPOKLÁDANÁ ZÁRUKA PRODEJNOSTI A ZPŮSOBILOSTI PRO URČITÉ ÚČELY JE VYLOUČENA. V ŽÁDNÉM PŘÍPADĚ NEJSOU SPOLEČNOST NEBO PŘISPĚVATELÉ ODPOVĚDNÍ ZA JAKÉKOLI PŘÍMÉ, NEPŘÍMÉ, NÁHODNÉ, SPECIÁLNÍ, PŘÍKLADNÉ NEBO NÁSLEDNÉ ŠKODY (VČETNĚ, ALE NEJEN, ZPROSTŘEDKOVÁNÍ NÁHRADNÍHO ZBOŽÍ NEBO SLUŽEB, ZTRÁTY POUŽITÍ, DAT NEBO ZISKU, NEBO PŘERUŠENÍ PODNIKÁNÍ), VZEŠLÉ JAKÝMKOLI ZPŮSOBEM Z POUŽITÍ TOHOTO SOFTWARE, I KDYŽ BYLA AVIZOVÁNA MOŽNOST TAKOVÝCH ŠKOD.

iPod, iPhone a Lightning

„Made for Apple“ znamená, že elektronické zařízení bylo navrženo pro připojení přístroje Apple a bylo certifikováno výrobcem, že splňuje standardy Apple. Společnost Apple není odpovědná za operace tohoto přístroje a za to, že splňuje všechny bezpečnostní standardy.

Pamatujte, že použití tohoto příslušenství s iPod nebo iPhone může ovlivňovat bezdrátovou výkonnost.

iPhone, iPod, iPod classic, iPod nano, iPod touch a Lightning jsou obchodní značky společnosti Apple, Inc., registrované v USA a dalších zemích.

Google™, Google Play, Android

Google, Google Play a Android jsou obchodní značky společnosti Google LLC.

Spotify®

SPOTIFY a logo Spotify patří mezi registrované obchodní značky společnosti Spotify AB. Je vyžadováno kompatibilní mobilní digitální zařízení a prémiový přístup. Viz. <https://www.spotify.com>.

Specifikace

Obecná

Zdroj napájení.....	14.4 V ss (přípustné 10.8 - 15.1 V)
Zemnicí systém.....	Negativní
Maximální proudová spotřeba.....	10.0 A
Rozměry (Š x V x H)	
DIN	
Chassis.....	178 x 50 x 97 mm
Panel.....	188 x 58 x 17 mm
D	
Chassis.....	178 x 50 x 97 mm
Panel.....	170 x 46 x 17 mm
Hmotnost.....	0.5 kg

Audio

Maximální výstupní výkon	
.....	50 W x 4 kanály/4 Ω (bez subwooferu)
.....	50 W x 2 kanály/4 Ω + 70 W x 1 kanál/2 Ω (pro subwoofer)
Trvalý výstupní výkon.....	22 W x 4 (50 Hz až 15000 Hz, 5% CHZ, zátěž 4 Ω, buzeny oba kanály)
Zatěžovací impedance.....	4 Ω (přípustná 4 Ω až 8 Ω)
Maximální výstupní úroveň výstupu předzesilovače.....	2.0 V
Křivka Loudness.....	+10 dB (100 Hz), +6.5 dB (10 kHz) (hlasitost: -30 dB)
Ekvalizér (5-pásmový grafický ekvalizér):	
Frekvence:.....	80 Hz/250 Hz/800 Hz/2.5 kHz/8 kHz
Ekvalizační rozsah:.....	+/- 12 dB (krok 2 dB)
Subwoofer (mono):	
Frekvence:.....	50 Hz/63 Hz/80 Hz/100 Hz/125 Hz/160 Hz/200 Hz
Strmost.....	-12 dB/oktávu, -24 dB/na oktávu
Zisk.....	+6 dB až -24 dB
Fáze.....	Normální/Obrácená

USB

Specifikace USB standardu.....	USB 2.0 full speed
Maximální proud.....	1 A
USB Protokol	
.....	MSC (Mass Storage Class)
.....	MTP (Media Transfer Protocol)
.....	AOA (Android Open Accessory) 2.0
Systém souborů.....	FAT12, FAT16, FAT32
Formát MP3 dekódování.....	MPEG-1&2 Audio Layer 3
Formát WMA dekódování.....	Ver. 7, 8, 9, 9.1, 9.2 (2-kanálové audio)
Formát FLAC dekódování.....	v1.3.0 (Free Lossless Audio Codec)
Formát WMA signálu.....	Lineární PCM (bez komprese)

FM tuner

Frekvenční rozsah.....	87.5 - 108.0 MHz
Použitelná citlivost.....	11 dBf (1.0 μV/75 Ω mono, S/Š: 30 dB)
Odstup signál-šum.....	72 dB (IEC síť A)

MW tuner

Frekvenční rozsah.....	531 - 1602 kHz
Použitelná citlivost.....	25 μV (S/Š: 20 dB)
Odstup signál-šum.....	62 dB (IEC síť A)

LW tuner

Frekvenční rozsah.....	153 - 281 kHz
Použitelná citlivost.....	28 μV (S/Š: 20 dB)
Odstup signál-šum.....	62 dB (IEC síť A)

Poznámka:

Změna specifikace a provedení bez upozornění vyhrazena.