

# Robotický vysavač **RB 7025,7028**

## Návod k obsluze

---

### Vážení zákazníci,

Děkujeme Vám za Vaši důvěru a přejeme Vám hodně spokojenosti s vysoce kvalitním výrobkem společnosti SEVERIN.

Předtím než začnete přístroj používat, pečlivě si prostudujte celý text návodu.

## Bezpečnostní pokyny

---

### Bezpečnost určitých skupin osob

- Děti starší 8 let věku a osoby se sníženými fyzickými, smyslovými a duševními schopnostmi, nebo osoby s nedostatečnými znalostmi a zkušenostmi, mohou přístroj používat pouze pod dohledem odpovědné osoby, nebo pokud byly seznámeny s bezpečným používáním přístroje a plně porozuměly všem rizikům spojeným s používáním přístroje.
- Nedovolte dětem, aby si s přístrojem hrály nebo si na něj sedaly či stoupaly. Děti smí provádět čištění a údržbu přístroje pouze pod dohledem odpovědné osoby.
- Uchovávejte přístroj a kabel adaptéru mimo dosah dětí mladších 8 let.
- Uchovávejte obaly mimo dosah dětí, hrozí riziko udušení. Zajistěte řádnou likvidaci obalů.

### Bezpečné připojení přístroje do elektrické sítě

Přístroj je napájen z elektrické sítě. Vzhledem k možnému riziku úrazu elektrickým proudem dodržujte následující pokyny:

- Síťový adaptér vždy zapojte do zásuvky, která splňuje požadavky uvedené na typovém štítku síťového adaptéru.
- Před použitím vždy zkontrolujte přístroj a síťový adaptér, zda nejsou poškozené. Nikdy nepoužívejte přístroj, pokud je poškozený, nebo pokud je poškozený síťový adaptér.
- Nikdy se nepokoušejte přístroj či síťový adaptér sami opravit. Pro opravu přístroje či síťového adaptéru se vždy obraťte na náš zákaznický servis, a to buď prostřednictvím prodejce přístroje, nebo přímo na adrese některého ze zákaznických středisek SEVERIN. Předědete tak možným rizikům.
- Neponořujte přístroj či síťový adaptér do vody ani jiných tekutin. Chraňte přístroj a síťový adaptér před deštěm a vlhkem. Nepoužívejte přístroj venku nebo v místnostech s vysokou vlhkostí.
- Nemanipulujte se síťovým adaptérem mokřma rukama. Při odpojení síťového adaptéru z elektrické sítě vždy uchopte zástrčku a vysuňte ji.
- Zkontrolujte, zda není kabel adaptéru zauzlováný, přiskřípnutý, nebo zda volně nevisí. Uchovávejte kabel mimo dosah tepelných zdrojů, vlhka a ostrých hran. Uchovávejte kabel tak, aby o něj někdo omylem nezakopl.
- Před čištěním a údržbou přístroje nebo před výměnou příslušenství přístroj vypněte a odpojte síťový adaptér z elektrické sítě.

### Bezpečné zacházení s dobíjecími bateriemi

Při nesprávné manipulaci s dobíjecími bateriemi hrozí riziko poranění a exploze.

- V případě nutnosti výměny dobíjecí baterie se obraťte na prodejce přístroje nebo na zákaznické středisko SEVERIN. Nikdy baterii nevyměňujte sami za jinou dobíjecí baterii ani žádnou jinou baterii.
- Před aktivací, použitím či vyjmutím dobíjecí baterie zkontrolujte, zda je síťový adaptér odpojen z elektrické sítě.
- Dobíjecí baterie nikdy nerozebírejte, nevystavujte vysokým teplotám ani je nevyhazujte do ohně.
- Nikdy nevystavujte dobíjecí baterie přímému slunečnímu záření.
  - V případě doby skladování baterií do tří měsíců uchovávejte baterie při teplotě od -20 do +45 °C.

- V případě doby skladování baterií déle než 1 rok uchovávejte baterie při teplotě od -20 do +20 °C.
- Nikdy dobíjecí baterie nezkratujte, tedy nikdy se nedotýkejte obou pólů ve stejném okamžiku, zejména se jich nedotýkejte vodivými předměty. Dobíjecí baterie uchovávejte tak, aby nemohly být zkratovány jinými dobíjecími bateriemi nebo kovovými předměty.
- Pro dobíjení baterie použijte pouze síťový adaptér, který je součástí balení. Nikdy nedobíjejte baterii jiným síťovým adaptérem.
- Dobíjecí baterii na konci její životnosti vyjměte z přístroje dle uvedeného popisu. Baterii předejte k likvidaci na příslušné sběrné místo, aby byla zajištěna její likvidace způsobem šetrným a bezpečným pro životní prostředí. Nikdy nelikvidujte dobíjecí baterie spolu s běžným komunálním odpadem!
- V případě nesprávné manipulace s baterií hrozí riziko úniku obsahu baterie. Dobíjecí baterii nepoužívejte, pokud je poškozena nebo pokud z ní vytéká obsah.
  - Pokud dochází k vytékání obsahu baterie, dejte pozor, abyste s ním nepřišli do kontaktu.
  - V případě kontaktu s obsahem baterie ihned postižené místo důkladně oplachujte velkým množstvím vody. V případě následných zdravotních potíží (jakéhokoli druhu) vyhledejte lékaře.

### Použití přístroje

Přístroj je určen pouze pro použití v domácnostech, pro čištění běžně zašpiněných rovných a tvrdých podlahových povrchů. Nejlepších výsledků docílíte v malých a uzavřených místnostech.

Bez přidaných kulatých kartáčů můžete přístroj použít také k vysávání kobereců s krátkým vlasem.

Jakékoli jiné použití je považováno za nesprávné a je zakázáno.

### Vzhledem k riziku vzniku poranění, požáru či poškození přístroje nesmí být přístroj používán k čištění (vysávání):

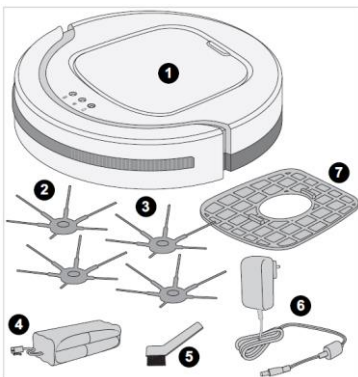
- lidí, zvířat a rostlin. Vždy uchovávejte otvory vysavače v bezpečné vzdálenosti od těla, vlasů a oblečení.
- žhavých či hořících částí (jako je popel, uhlí, dřevěné uhlí, cigarety, zápalky).
- výbušných nebo hořlavých materiálů či toneru.
- vody a jiných tekutin, např. vlhkých čisticích prostředků na čištění kobereců.
- ostrých předmětů, jako např. skleněných střepek, jehel nebo stavebního odpadu.

### Dále je zakázáno:

- upravovat či opravovat přístroj nebo síťový adaptér.
- Používat přístroj bez správně nasazené nádoby na prach, filtru a krytu.
- Používat přístroj v místnostech, kde se nacházejí křehké (lehce rozbitné) předměty, které se mohou snadno převrátit. V takových místnostech nejprve věci uspořádejte tak, aby použití přístroje nezpůsobilo žádné škody.
- Používat, skladovat či nabíjet přístroj venku.
- Skladovat na přístroji jiné předměty.

### Vybalení

1. Vybalte přístroj a příslušenství z obalů.
2. Zkontrolujte dle obrázku, zda je balení kompletní.



1 Robotický vysavač CHILL

2 Kulaté kartáče

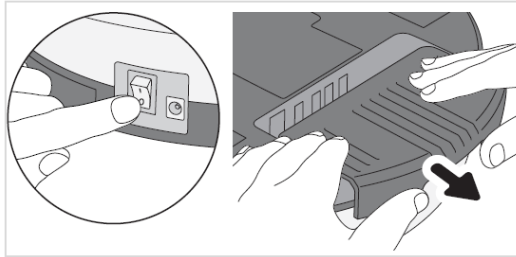
3 Náhradní kulaté kartáče

- 4 Dobíjecí baterie
- 5 Čisticí kartáček
- 6 Síťový adaptér

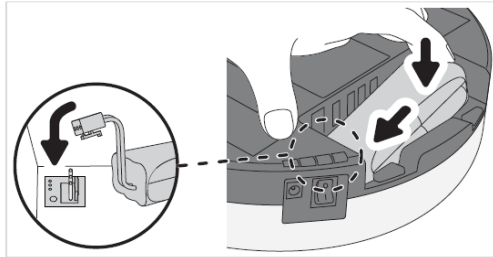
- 7 Vyměnitelný filtr
- Nezobrazeno: návod k obsluze

### Aktivace dobíjecí baterie

1. Zkontrolujte, zda je přístroj vypnutý a síťový adaptér odpojený z elektrické sítě.
2. Opatrně otočte přístroj dnem vzhůru.
3. Oběma rukama silou sejměte kryt prostoru pro dobíjecí baterii. (viz obrázek).



4. Připojte dobíjecí baterii (viz obrázek).



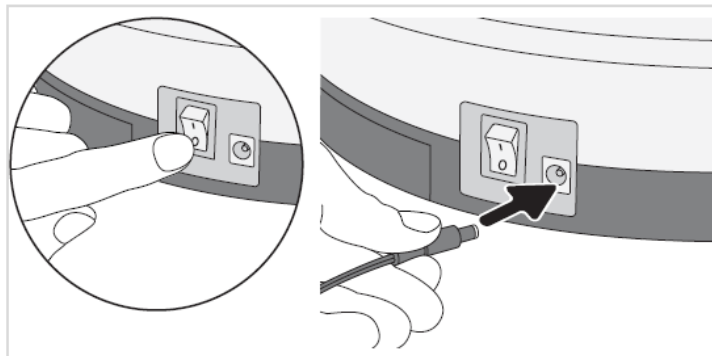
5. Vložte dobíjecí baterii do prostoru pro baterii (viz obrázek).
6. Zasuňte silou kryt prostoru pro baterii zpět tak, abyste slyšeli zaklapnutí.


Nyní je dobíjecí baterie aktivována a je nutné ji nabít, ▶ strana 26, „Dobíjení dobíjecí baterie“.

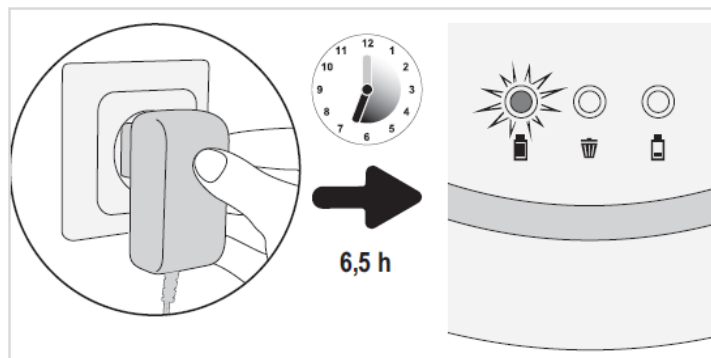
### Dobíjení dobíjecí baterie

Doporučujeme vám dobíjet baterii před každým použitím přístroje, zejména pokud jste přístroj po určitou dobu nepoužívali. Prodloužíte tak životnost baterie a zajistíte co nejdelší cyklus čištění.

1. Zkontrolujte, zda je přístroj vypnutý.
2. Síťový adaptér připojte k přístroji (viz obrázek).



3. Síťový adaptér zapojte do zásuvky elektrické sítě (viz obrázek).
- LED indikátor se rozblíká. Počkejte přibližně 6,5 hodiny, dokud se LED indikátor  nerozsvítí trvale.

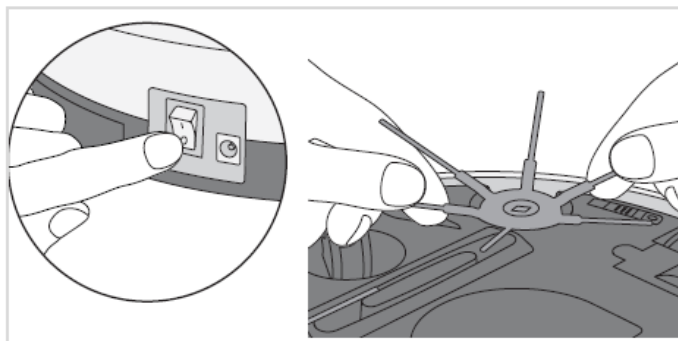


4. Odpojte síťový adaptér z elektrické sítě i z přístroje.

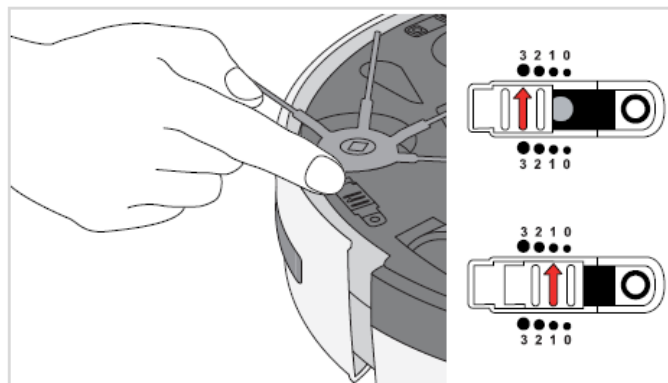
Připravte přístroj na používání, ► strana 27, „Nastavení přístroje podle typu podlahy“.

### Nastavení přístroje podle typu podlahy

1. Zkontrolujte, zda je přístroj vypnutý.
2. Podle podlahové krytiny nasadte či vyjměte kartáče:
  - Pokud chcete vysávat tvrdý povrch, nasadte kulaté kartáče (viz obrázek).
  - Pokud chcete vysávat koberec s krátkým vlasem, vyjměte kartáče (viz obrázek).



3. Všechny 3 senzory dejte do správné pozice:
  - Pro čištění světlých podlah a nízkých schodů zvolte polohu 0 až 1.
  - Pro čištění tmavých podlah a vyšších schodů zvolte polohu 2 až 3.



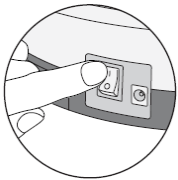
TIP: Pokud robotický vysavač na tmavé podlaze stále couvá, zvolte polohu „3“.

### Vysávání místnosti

Příprava místnosti:

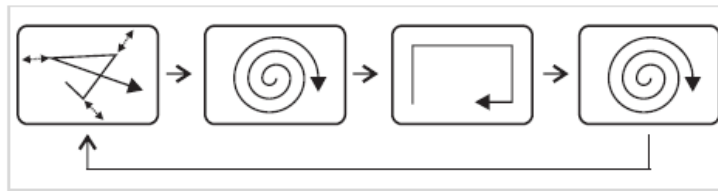
- Z podlahy odstraňte volné předměty, které by vysavač mohl hrnout před sebou.
- Odstraňte kabely, závěsy a vše, co by se mohlo zamotat do kartáčů.
- Odstraňte křehké předměty, nebo předměty, které by se mohly snadno převrhnout.

#### Zapnutí vysavače:





1. Vysavač postavte doprostřed místnosti.
2. Stiskem vypínače on/off zapněte vysavač (poloha „I“ – viz obrázek).

Přístroj nyní bude vysávat místnost podle následujícího vzorce:



Vysavač bude pokračovat v čištění, dokud

- se nenaplní nádoba na prach a nerozsvítí LED indikátor  , ▷ strana 29, „Vyprázdnění nádoby na prach“,
- nebo dokud nebude potřeba dobíjecí baterii znovu nabít a nerozsvítí se LED indikátor  , ▷ strana 26, „Dobíjení dobíjecí baterie“.

V obou případech se po chvíli přístroj zastaví.

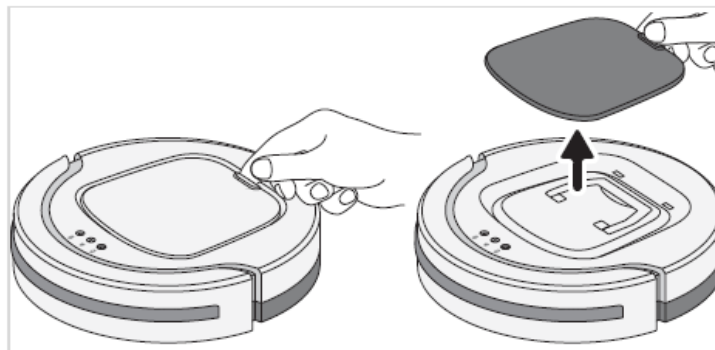
Přístroj pak bude signalizovat danou situaci zvukovou signalizací (pípnutím) každou minutu,

- dokud přístroj nevypnete stiskem vypínače on/off (poloha „0“),
- nebo dokud se dobíjecí baterie zcela nevybíje.

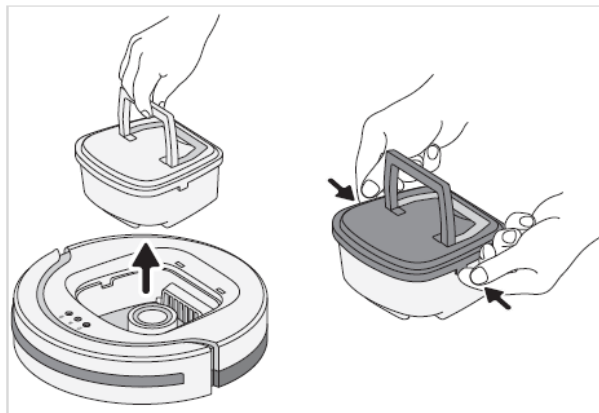
Pokud již nechcete dále zařízení používat, vyjměte dobíjecí baterii, ▷ strana 34, „Vyjmutí dobíjecí baterie“.

#### Vyprázdnění nádoby na prach

1. Zkontrolujte, zda je přístroj vypnutý a síťový adaptér odpojený z elektrické sítě.
2. Sejměte kryt přístroje (viz obrázek).



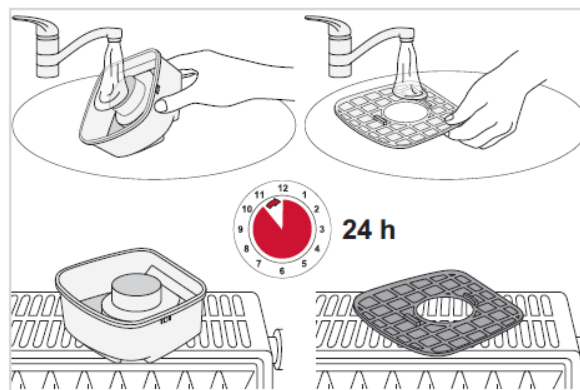
- Pomocí rukojeti vyjměte nádobu na prach z přístroje (viz obrázek vlevo).
- Sejměte kryt nádoby na prach (viz obrázek vpravo).



- Vyjměte filtr z nádoby na prach (viz obrázek vlevo).  
 TIP: Můžete k tomu použít vysavač.  
 Vysavač rovnou vysaje jakýkoli unikající prach a důkladně vyčistí filtr.
- Vyprázdněte nádobu na prach a vyčistěte ji od hrubých nečistot, stejně jako filtr (viz obrázek).





**Pokud je to potřeba, propláchněte nádobu na prach a filtr vodou:**



Pro řešení případných potíží využijte následující tabulku:

Problém	Možná příčina / Řešení
Přístroj nelze zapnout.	Dobíjecí baterie není aktivována. Aktivujte dobíjecí baterii, ► kapitola 4, „Aktivace dobíjecí baterie“.

	Dobíjecí baterie je zcela vybitá. Přístroj vypněte (poloha „0“) a dobíjecí baterii dobijte, ▷ kapitola 5 „Dobíjení dobíjecí baterie“.
	Přístroj byl během dobíjení zapnutý (poloha „I“). Pomocí vypínače on/off přístroj vypněte (poloha „0“) a pak znovu zapněte (poloha „I“). Přístroj se zapne.
	Byl sejmout kryt přístroje v době, kdy byl přístroj stále zapnutý. Pomocí vypínače on/off přístroj vypněte (poloha „0“) a pak znovu zapněte (poloha „I“). Přístroj se zapne.
	Kryt přístroje není správně upevněn. Přístroj vypněte (poloha „0“) a kryt znovu usadte.
LED indikátor „  “ se rozsvítí červeně.	Je nutné dobít dobíjecí baterii. Přístroj vypněte (poloha „0“) a dobíjecí baterii dobijte, ▷ kapitola 5 „Dobíjení dobíjecí baterie“.
	Přístroj není v kontaktu s podlahou. Postavte přístroj na podlahu. Přístroj začne ihned vysávat.
LED indikátor „  “ se rozsvítí červeně.	Nádoba na prach je příliš plná, nebo je zanesený filtr. Přístroj vypněte (poloha „0“) a postupujte podle ▷ kapitoly 8, „Vyprázdnění nádoby na prach“.
Přístroj se zapne, ale pouze pohybuje se pouze ve směru zpět, couvá.	„Jezdec“ pro nastavení citlivosti senzorů je nastaven pro čištění světlé podlahy, ale přístroj je používán na čištění tmavé podlahy. Změňte nastavení citlivosti senzorů, ▷ kapitola 6, „Nastavení přístroje dle typu podlahy“.
Přístroj se sám od sebe zastaví.	Je nutné dobít dobíjecí baterii. Přístroj vypněte (poloha „0“) a dobijte dobíjecí baterii, ▷ kapitola 5, „Dobíjení dobíjecí baterie“.
Přístroj je uvízlý.	Tlakem přístroj uvolněte.
Po zapnutí se přístroj ihned nepohybuje rovnými směry.	Je možné, že špína brání některému z koleček ve volném pohybu. Uvolněte kolečko od špíny. Pokud je to potřeba, použijte opatrně nůžky či pinzetu.
Jeden z kulatých kartáčů se neotáčí.	Je možné, že špína brání kulatému kartáči ve volném pohybu. Vyjměte kulatý kartáč (▷ kapitola 6, „Nastavení přístroje dle typu podlahy“) a uvolněte ho od špíny. Pokud je to potřeba, použijte opatrně nůžky či pinzetu.
Přístroj nelze dobíjet.	Síťový adaptér není řádně zapojený. Zkontrolujte, zda je síťový adaptér řádně zapojený do zásuvky. (▷ kapitola 5, „Dobíjení dobíjecí baterie“.)
Provozní doba přístroje se zkracuje.	Je možné, že prach brání kolečkům ve volném pohybu. Odstraňte z koleček špinu. Pokud je to potřeba, použijte opatrně nůžky či pinzetu.

### .Objednávka náhradních dílů a příslušenství

Položka číslo	Obsah
6232048	Kulaté kartáče, sada 4 ks
5248048	Čisticí sada (filtr + čisticí kartáček)

**Záruka** Následující záruční podmínky nijak nezasahují do zákonných záručních práv ve vztahu k prodejci, ani se nedotýkají záručních podmínek prodejce.

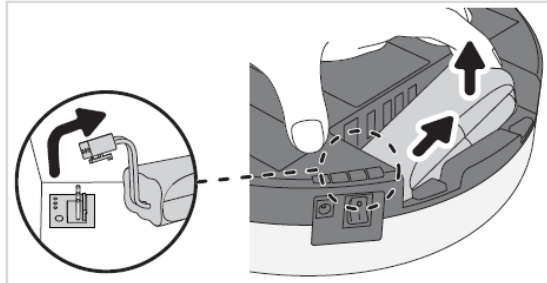
**V případě nutnosti opravy výrobku kontaktujte telefonicky nebo e-mailem naše zákaznické středisko. Kontaktní údaje naleznete v příloze k tomuto návodu.** V případě záruční reklamace výrobku můžete kontaktovat také přímo prodejce výrobku. Navíc společnost SEVERIN, výrobce přístroje, poskytuje záruku po dobu dvou let od data pořízení. V této době se výrobce se zavazuje odstranit všechny vady materiálů či výrobní vady nebo vady ovlivňující fungování výrobku. Ostatní reklamace nebudou akceptovány.

Záruka se nevztahuje na vady vzniklé v důsledku nedodržení pokynů uvedených v tomto návodu, nesprávného zacházení či na běžné opotřebení, dále na křehké součásti, jako je sklo, umělá hmota či LED. Dále se záruka nevztahuje na baterie a dobíjecí baterie, které jsou poškozené, nebo jejichž doba životnosti se snížila v důsledku běžného opotřebení či nesprávného zacházení.

Při neoprávněném zásahu do přístroje záruka ze strany výrobce zaniká.

## Vyjmutí dobíjecí baterie

1. Zkontrolujte, zda je přístroj vypnutý a síťový adaptér je odpojený z elektrické sítě.
2. Opatrně otočte přístroj dnem vzhůru.
3. Sejměte kryt prostoru pro dobíjecí baterii (viz popis ▷ strana 26).
4. Odpojte dobíjecí baterii (viz obrázek).



5. Vyjměte dobíjecí baterii z prostoru pro baterii (viz obrázek).
6. Znovu nasadte kryt na prostor pro baterii tak, abyste uslyšeli zaklapnutí.

Dobíjecí baterii a přístroj zlikvidujte odděleně, ▷ kapitola „Likvidace přístroje a dobíjecí baterie“.

## Likvidace přístroje a dobíjecí baterie



Zařízení a dobíjecí baterie označené tímto symbolem musí být likvidovány odděleně od běžného komunálního odpadu. Obsahují cenné recyklovatelné materiály. Jejich správná likvidace vede k ochraně životního prostředí a lidského zdraví. Zařízení i dobíjecí baterii předejte na příslušná sběrná místa za účelem oddělené likvidace.