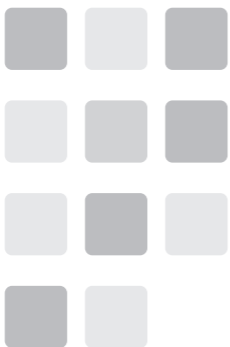




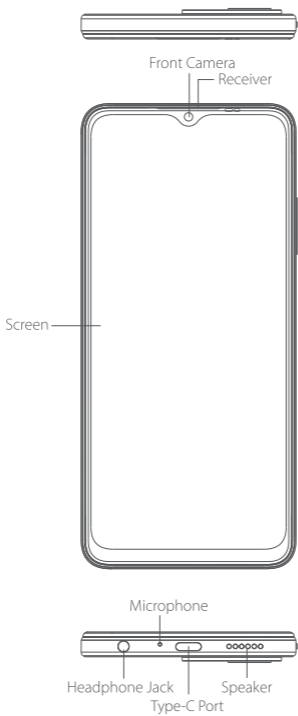
OSCAL

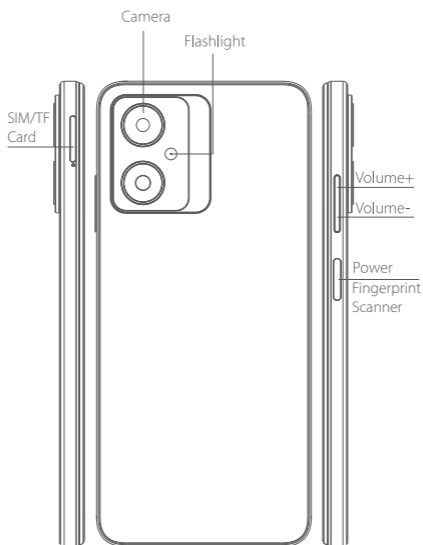


STRUČNÁ
ÚVODNÍ
PŘÍRUČKA
ŘADA TIGER 10

Only the Brave



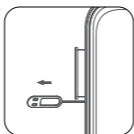




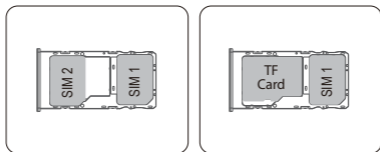
❶ How to insert the card

To make sure your smartphone be able to call, put the SIM card in the following order.

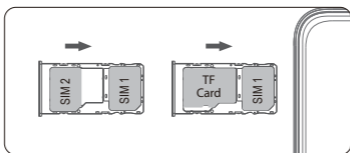
- Press the card pin into the side hole and then the card tray pops up and pull out it.



- Take out the card slot and place the Nano card or Nano card and TF card with the metal side facing down. Make sure the bevel angle is aligned with the bevel angle of the card slot and placed in the corresponding card slot.



- Insert the card holder into the phone in the direction of the arrow.



② How to boot

Non-removable battery

Press the power button for 3-5 seconds to boot

③ How to send SMS, MMS

SMS

- Open the SMS app
- Select New Information
- Enter a phone number or browse your contacts
- Select Edit Information and enter your text
- Send ➤

MMS - video

- When writing a text message
- Select images, videos or other files you want to add, even You can take a new picture or video right away.
- Selecting or sending ➤

④ Language switching settings

- Main menu--settings-system setting-- language and input method
- Language and input method--language--language adding
- Select the language you need, the system will automatically jump back to the language interface
- Select the icon after the language bar and drag it to the first one.

⑤ SAR

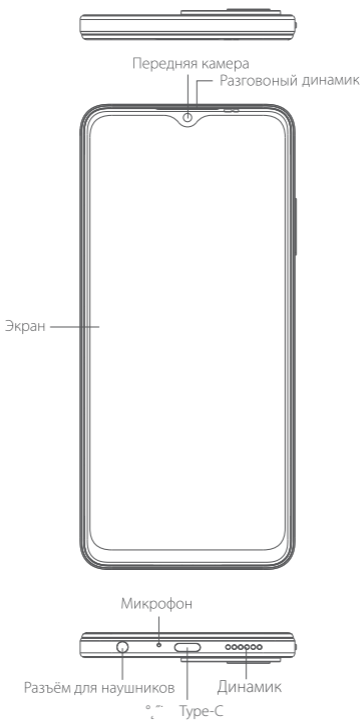
- The maximum electromagnetic radiation absorption ratio (SAR) of this product is $\sim 2.0\text{W/ kg}$.
- In line with the requirements of the national standard GB 21288-2007.

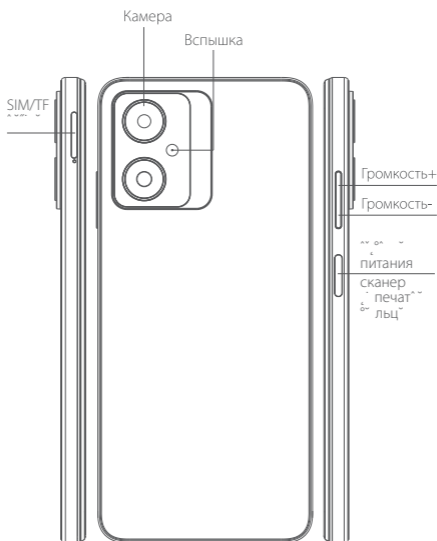
Ⓢ Safety- In order to ensure safely using the product, you must strictly abide by the following rules

- The phone should be at least 15 cm away from any medical implant or rhythm adjuster and never put the device in your coat pocket.
- Do not expose the device and other batteries together with the high temperatures or heat-generating equipment such as sunlight, heaters, microwave ovens, ovens or water heaters. Overheating of the battery can cause an explosion.
- When charging is complete or not charging, disconnect the charger from the device and unplug the charger from the power outlet.
- If the device is equipped with a non-removable battery, do not replace the battery yourself to avoid damaging the battery or device.
- Use of an unapproved or incompatible power source, charger or battery may cause fire, explosion or other hazards.
- Do not disassemble or reset the battery, insert other objects, immerse in water or other liquids to avoid battery leakage, overheating, fire or explosion.
- Do not drop, crush, scratch or puncture the battery to avoid subjecting the battery to excessive external pressure, resulting in internal short-circuit and overheating of the battery.
- The company does not bear the responsibility for accidents caused by non-standard related charging equipment.
- Hereby, Shenzhen DOKE Electronic Co., Ltd declares that this radio equipment type is in compliance with Directive 2014/53/EU. The full text of the EU declaration of conformity is available at the following internet address: <http://www.oscal.hk/ce/>

7 Maintenance

- Thoroughly understand the maintenance of this mobile phone to use the mobile phone more safely and effectively, and extend the service life of the mobile phone as much as possible.
- Please follow the instructions in the manual to open the phone, disassemble the accessories, and do not try other methods.
- Please avoid falling, knocking or shaking your phone. Rough handling of the phone can cause the screen to rupture, damaging the internal circuit board and the delicate structure.
- Do not use chemical solvents or detergents to clean your phone. Wipe the phone case with a soft cotton cloth dampened with water or a mild soap.
- Clean the lens with a clean, dry, soft cloth. (Example: camera lens) and display.
- If you encounter an abnormal image such as a crash during use, the processing method is as follows: For a mobile phone that cannot remove the battery, please press and hold the power button for more than 12 seconds, the mobile phone will be forced to restart (unlock the phone when restarting) It can solve the general bug; for the mobile phone that can remove the battery, please remove the battery, then insert the battery and restart it to solve the bug.
- When the charger is not in use, please unplug it from the power outlet. Do not connect the battery that has been fully charged to the charger for a long time, as overcharging will shorten the battery life.

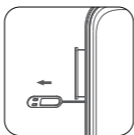




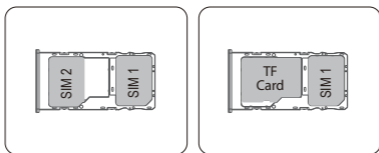
❶ Как установить SIM-карту

Чтобы убедиться, что ваш смартфон сможет звонить, положите SIM-карту в следующем порядке.

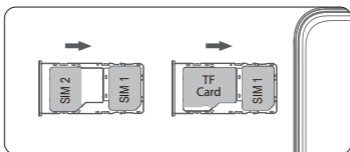
- Нажмите на пин в боковом отверстии от сим-карты, а затем вытащите лоток сим-карт



- Выньте карту слот и место nano карты или TF карты с металлической стороной вниз. Убедитесь, что угол наклона выровняется по углу наклона слота для карты и помещается в соответствующий слот.



- Всегда держите смартфон в направлении стрелки.



2 Как включить

Несъемная батарея

Press the power button for 3-5 seconds to boot

3 Как отправлять SMS, MMS


SMS

• Выберите приложение SMS

Выберите новое сообщение

Введите номер телефона или выберите из ваших контактов

Введите измененный и введите ваше сообщение


• Правила 

MMS - Видео

Когда набираете сообщение

Выберите изображение, видео или другой файл, затем

выберите добавить, также, вы можете сфотографировать
добавить новое изображение

Выберите и нажмите 

4 Переключение настроек языка

Главное меню — Настройки — Системные настройки —

Язык и метод ввода

Язык и метод ввода — Язык — Добавить язык

Выберите необходимый вам язык, система автоматически
переключится на выбранный язык

Выберите и нажмите кнопку языка и переключите на
верхнюю позицию

5 SAR

Коэффициент поглощения мощности

электромагнитного излучения (SAR) этого продукта
является $\leq 2.0 \text{ W / kg}$

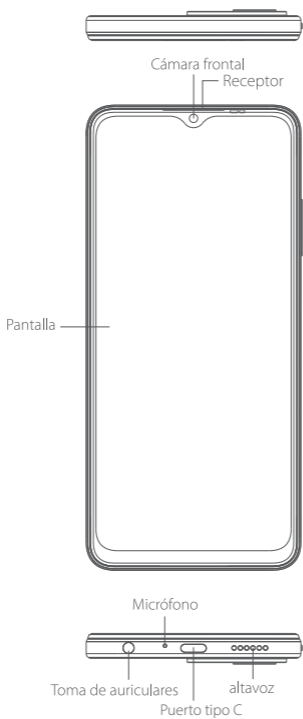
«Согласно требованиям национальных стандартов
"21288-2007.

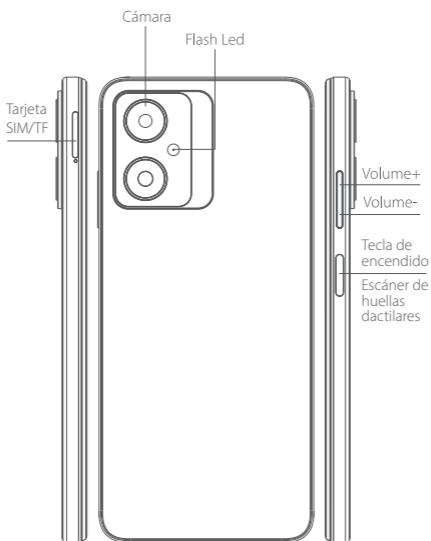
ⓐ Безопасность — в целях обеспечения безопасного использования продукта, необходимо строго соблюдать следующие правила:

- Телефон должен быть установлен по крайней мере на 15 см от любых медицинских имплантов или регуляторов ритма сердца и никогда не должен использоваться с арманом.
- Не подвергать устройство и батарею воздействию соков, император или елов, делящих обоуд, ия, и, с, лнечный све, трева ели, микроволновые печи, духовки или вод, трева ели. Перетрев батареи может привести к взрыву.
- Когда зарядка завершена или не зарядается, с единичное зарядное устройство и с единичное зарядное устройство элементной розетки.
- Если устройство оснащено несъемной батареей, не снимать батарею самостоятельно, чтобы избежать повреждения аккумулятора или устройства.
- Использование несанкционированной или несъемной имитации или зарядного устройства или аккумулятора может привести к возгоранию, взрыву или другим опасностям.
- Не разбирайте и не пытайтесь разрезать аккумулятор, не пытаться вставить предмет в него, не погружайте его в воду или другие жидкости, чтобы избежать утечки батареи, перетрева, возгорания или взрыва.
- Не ронять, не разбивать, не царапать и не пытаться сломать аккумулятор, чтобы избежать чрезмерного внешнего давления батареи, что приводит к взрывному элементу заматанию и перетребу батареи.
- Компания несет ответственность за несчастные случаи, вызванные несоблюдением зарядным оборудованием.
- Настоящим компания Shenzhen DOKE Electronic Co., Ltd заявляет, что это оборудование соответствует Директиве 2014/53/EU. С полным текстом декларации соответствия ЕС можно ознакомиться, перейдя по следующей ссылке: <http://www.oscal.hk/ce/>

7 Техническое обслуживание

- щательно изучите сдержание использования мобильного телефона, чтобы использовать мобильный телефон более безопасно и эффективно, и продлить срок службы мобильного телефона как можно больше.
- — жлуйс, следуйте инструкциям в руководстве, чтобы использовать телефон, разобрать аккумулятор и не использовать не предназначенно.
- — жлуйса, избегайте падения, удара или тряски телефона. Неправильное обращение с телефоном может привести к поломке экрана, повреждению аккумуляторной батареи и снижению емкости.
- Не используйте химические растворители или моющие средства для чистки телефона. При необходимости используйте мягкую бумажную салфетку или мягким мылом.
- Чистите объектив камеры, камеру, мягкую салфетку. (Пример: объектив камеры) и дисплей.
- Если вы столкнулись с некорректным изображением, такие действия во время использования, способствующие загрузке в следующем: для мобильного телефона, в котором нет возможности извлечь аккумулятор, жлуйса, нажмите и удерживайте кнопку питания в течение более 12 секунд, мобильный телефон будет полностью перезагружен (разблокировать телефон при перезагрузке) он может решить общие ошибки; для мобильного телефона, который можно извлечь, жлуйса, выньте батарею, поместите аккумулятор в зарядное устройство и перезагрузите его, чтобы исправить ошибку.
- Если заводное устройство не используется, единственное элементарное обслуживание розетки. Не подключайте аккумулятор, который был подключен к зарядному устройству в течение длительного времени, чтобы предотвратить сокращение срока службы батареи.

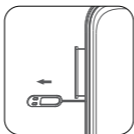




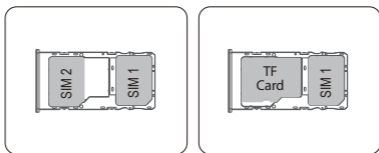
❶ Cómo arrancar

Para garantizar de que su teléfono inteligente pueda realizar llamadas, ponga la tarjeta SIM en el siguiente orden.

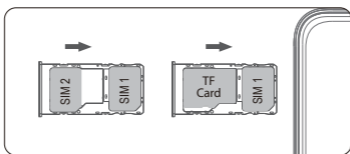
- Presione el extractor de la tarjeta en el hueco lateral y, a continuación, la bandeja de tarjetas se abrirá y saldrá



- Saque la ranura de la tarjeta y coloque la tarjeta Nano o la tarjeta TF con el lado de metal hacia abajo. Asegúrese de que el bisel el ángulo está alineado con el ángulo de bisel de la ranura de la tarjeta y ubicados en la ranura correspondiente.



- Inserte la porta tarjeta en el Teléfono en la dirección que indica la flecha.



② Cómo arrancar

Batería no extraíble

Presione el botón de encendido durante 3-5 segundos para arrancar

③ Cómo enviar SMS, MMS

SMS

- Abre la aplicación de SMS
- Seleccionar nueva información
- Ingrese un número de teléfono o busque en sus contactos
- Seleccione Editar información e ingrese su texto
- Enviar ➤

MMS - video

- Cuando escribas un mensaje de texto
- Seleccione imágenes, videos u otros archivos que quiera agregar, incluso puede tomar una nueva imagen o video de inmediato
- Seleccionar o enviar ➤

④ Configuración de cambio de idioma

- Menú principal - configuración-configuración del sistema-idioma y método de entrada
- Idioma y método de entrada - idioma - añadir idioma
- Seleccione el idioma que necesita, el sistema saltará automáticamente a la interfaz de idioma
- Seleccione el ícono después de la barra de idioma y arrástrelo al primero.

⑤ SAR

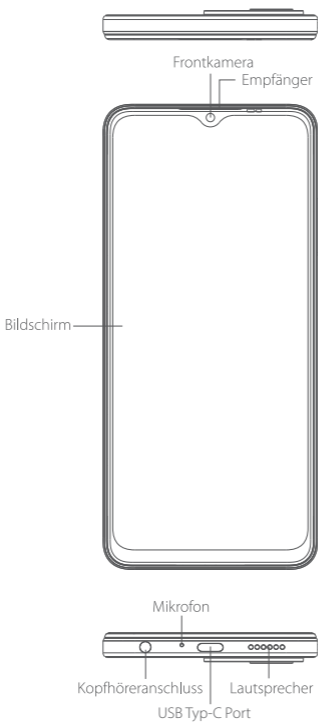
- La relación máxima de absorción de radiación electromagnética (SAR) de este producto es $\sim 2.0W / kg$.
- Se encuentra en la línea con los requisitos de la norma nacional GB 21288-2007.

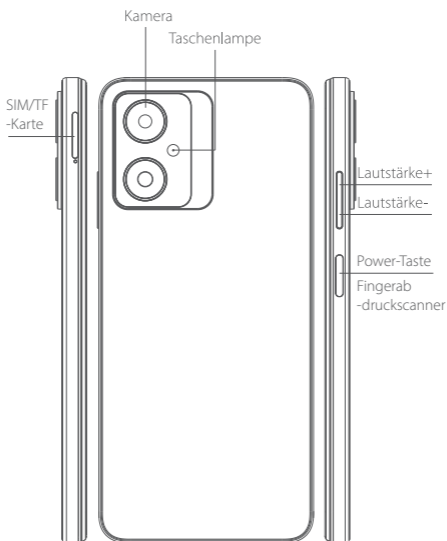
⑥ Seguridad- Para garantizar el uso seguro del producto, debe cumplir estrictamente con las siguientes reglas

- El teléfono debe estar al menos a 15 cm de distancia de cualquier implante médico o ajustador de ritmo y nunca coloque el dispositivo en el bolsillo de su abrigo.
- No exponga el dispositivo y otras baterías junto con las altas temperaturas o cualquier equipo que genere calor, como la luz solar, los calentadores, los hornos de microondas, los hornos o los calentadores de agua. El sobrecalentamiento de la batería puede causar una explosión.
- Cuando la carga esté completa o no se esté cargando, desconecte el cargador del dispositivo y desenchufe el cargador de la toma de corriente.
- Si el dispositivo está equipado con una batería no extraíble, no reemplace la batería usted mismo para evitar dañar la batería o el dispositivo.
- El uso de una fuente de alimentación, cargador o batería no aprobada o incompatible puede provocar incendios, explosiones u otros peligros.
- No desarme ni reinicie la batería, inserte otros objetos, sumerja en agua u otros líquidos para evitar fugas, recalentamiento, incendio o explosión
- No deje caer, aplaste, raye ni perforo la batería para evitar someterla a una presión externa excesiva, lo que provocaría un cortocircuito interno y un sobrecalentamiento de la batería
- La compañía no es responsable de los accidentes causados por equipos de carga no estándar.
- Por la presente, Shenzhen DOKE Electronic Co, Ltd declara que este tipo de equipo de radio cumple con la directiva 2014/53/UE. El texto completo de la declaración de conformidad de la UE está disponible en la siguiente dirección: <http://www.oscal.hk/ce/>

7 Mantenimiento

- Es necesario entender completamente el mantenimiento de este teléfono móvil para usar el teléfono de la forma más segura y efectiva, y extender la vida útil del teléfono móvil tanto como sea posible.
- Siga las instrucciones del manual para abrir el teléfono, desarme los accesorios y no intente con otros métodos.
- Evite caídas, golpear o sacudir su teléfono. El manejo brusco del teléfono puede ocasionar la rotura de la pantalla, dañando la placa de circuito interna y la delicada estructura.
- No use disolventes químicos o detergentes para limpiar su teléfono. Limpie la carcasa del teléfono con un paño suave de algodón humedecido con agua o un jabón suave.
- Limpie la lente con un paño limpio, seco y suave. (Ejemplo: lente de la cámara) y pantalla.
- Si encuentra una imagen anormal, como un choque durante el uso, el método de procesamiento es el siguiente: Para un teléfono móvil que no puede extraer la batería, mantenga presionado el botón de encendido durante más de 12 segundos; el teléfono móvil estará obligado a reiniciar (desbloquear el teléfono al reiniciar) Se puede resolver el error general; para el teléfono móvil que pueda quitar la batería, retire la batería, luego inserte la batería y reinicielo para solucionar el problema.
- Cuando el cargador no esté en uso, desenchúfelo de la toma de corriente. No conecte la batería que ha estado completamente cargada al cargador durante un tiempo prolongado, ya que la sobrecarga acortará la vida útil de la batería.

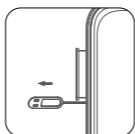




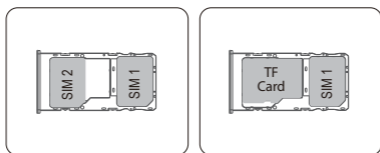
❶ So legen Sie die Karte ein

Um sicher zu stellen, dass Ihr Smartphone aufrufe tätigen kann, legen Sie bitte die SIM-Karte in der folgenden Reihenfolge ein.

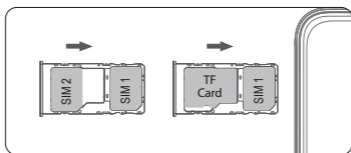
- Drücken Sie das Hilfsmittel in das seitliche Loch. Der SIM-Tray erscheint und kann heraus gezogen werden.



- Nehmen Sie den Kartensteckplatz heraus und legen Sie die Nano-SIM-Karte und SD-Karte mit der Metallseite nach unten hinein. Stellen Sie sicher, dass der abgeflachte Winkel der Karte in den Winkel des Kartensteckplatzes passt und in die Karte entsprechend ausgerichtet ist.



- Schieben Sie den Kartensteckplatz in Pfeilrichtung wieder vollständig in das Gerät.



② Starten des Geräts

Nicht entnehmbarer Akku:

Drücken Sie den Power-Button für 3 bis 5 Sekunden, um zu booten

③ Wie man SMS oder MMS sendet

SMS

- Öffnen Sie die SMS-App
- Wählen Sie „+ Neue Nachricht“
- Geben Sie eine Telefonnummer ein oder durchsuchen Sie Ihre Kontakte
- Wählen Sie „Nachricht bearbeiten“ und geben Sie Ihren Text ein
- Wählen Sie „> Senden“ ➤

MMS

- Beginnen Sie wie beim Schreiben einer SMS
- Wählen Sie Bilder, Videos oder andere Dateien aus, die Sie hinzufügen möchten. Sie können auch ein neues Bild oder Video aufnehmen.
- Wählen Sie „> Senden“ ➤

④ Einstellung der Sprache

- Hauptmenü - Einstellungen - System - Sprache und Eingabe
- Sprache und Eingabe - Sprachen – Sprache hinzufügen
- Wählen Sie die Sprache, die Sie benötigen, das System springt automatisch zurück zur Sprachoberfläche
- Wählen Sie das Symbol rechts neben der ausgewählten Sprache und ziehen Sie es an die erste Position.

⑤ SAR

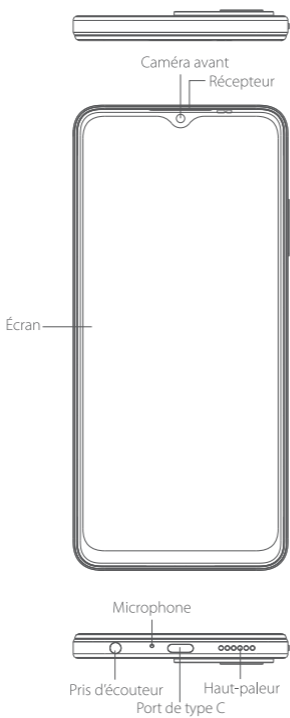
- Das maximale Absorptionsvermögen für elektromagnetische Strahlung (SAR) dieses Produkts beträgt in Übereinstimmung mit den Anforderungen der nationalen Norm GB 21288-2007 $\sim 2,0 \text{ W / kg}$.

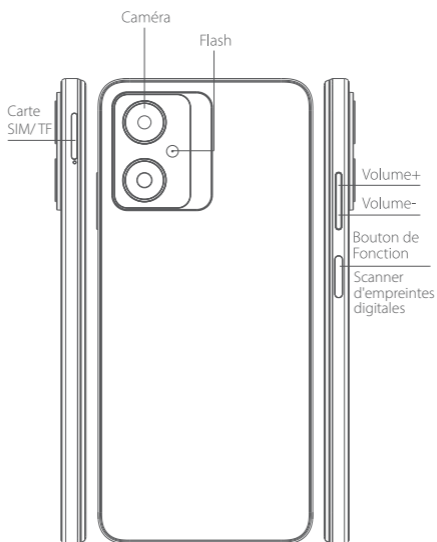
⑥ Sicherheitshinweise - Um eine sichere Verwendung des Produkts zu gewährleisten, müssen Sie sich strikt an die folgenden Regeln halten

- Das Telefon sollte mindestens 15 cm von medizinischen Implantaten oder Herzschrittmachern entfernt sein. Tragen das Gerät niemals in der Jackentasche nahe einem Herzschrittmacher.
- Setzen Sie das Gerät und den Akku nicht bei hohen Temperaturen oder nahe Wärme erzeugenden Geräten ein (z.B. Sonnenlicht, Heizgeräten, Mikrowellenherden, Öfen oder Wasserheizgeräten). Überhitzung des Akkus kann zu einer Explosion führen.
- Wenn der Ladevorgang abgeschlossen ist oder nicht geladen wird, trennen Sie das Ladegerät vom Gerät und ziehen Sie das Ladegerät aus der Steckdose.
- Wenn das Gerät mit einem nicht austauschbaren Akku ausgestattet ist, ersetzen Sie den Akku nicht selbst, um Schäden an Akku oder Gerät zu vermeiden.
- Die Verwendung einer nicht zugelassenen oder inkompatiblen Stromquelle, eines Ladegerätes oder eines Akkus kann zu Feuer, Explosionen oder anderen Gefahren führen.
- Zerlegen Sie den Akku nicht, setzen Sie keine anderen Gegenstände ein und tauchen Sie ihn nicht in Wasser oder andere Flüssigkeiten, um ein Auslaufen der Batterie, Überhitzung, Feuer oder Explosion zu vermeiden.
- Lassen Sie den Akku nicht fallen. Quetschen, zerkratzen oder durchstechen Sie ihn nicht, um zu vermeiden, dass die Batterie einem übermäßigen externen Druck ausgesetzt wird, was zu einem internen Kurzschluss und Überhitzung des Akkus führt.
- Das Unternehmen trägt keine Verantwortung für Unfälle, die durch nicht standardmäßige Ladegeräte verursacht werden.
- Hiermit erklärt die Shenzhen DOKE Electronic Co., Ltd, dass dieser Funkgerätetyp der Richtlinie 2014/53/EU entspricht. Der vollständige Text der EU-Konformitätserklärung ist unter der folgenden Internetadresse verfügbar: <http://www.oscal.hk/ce/>

7 **Wartung**

- Lesen Sie die Wartungsanweisungen dieses Mobiltelefons gründlich, um das Gerät sicherer und effektiver zu nutzen und die Lebensdauer des Mobiltelefons so weit wie möglich zu verlängern.
- Befolgen Sie die Anweisungen in der Bedienungsanleitung, um das Telefon zu öffnen, oder Zubehör zu nutzen. Probieren Sie keine anderen Methoden.
- Bitte vermeiden Sie das Fallenlassen, Schläge oder starke Erschütterung Ihres Telefons. Grobe Handhabung des Telefons kann dazu führen, dass der Bildschirm bricht oder die interne Leiterplatte und empfindliche Strukturen beschädigt werden.
- Verwenden Sie keine chemischen Lösungsmittel oder Reinigungsmittel, um Ihr Telefon zu reinigen. Wischen Sie das Telefongehäuse mit einem weichen Baumwolltuch ab, das leicht mit Wasser oder einer milden Seife angefeuchtet wurde.
- Reinigen Sie das Kameraobjektiv und das Display mit einem sauberen, trockenen, weichen Tuch.
- Wenn Sie während der Verwendung ein abnormales Verhalten wie einen Absturz feststellen, lautet die Verarbeitungsmethode wie folgt: Bei einem Mobiltelefon, das den Akku nicht entfernen kann, halten Sie den Ein- / Aus-Schalter länger als 12 Sekunden gedrückt, um das Mobiltelefon zu einem Neustart zu zwingen (entsperren das Telefon beim Neustart) Es kann den allgemeinen Fehler lösen; Für Mobiltelefone, bei denen der Akku entnommen werden kann, entfernen Sie bitte den Akku, setzen Sie ihn wieder ein und starten Sie das Gerät erneut, um den Fehler zu beheben.
- Wenn das Ladegerät nicht verwendet wird, ziehen Sie den Stecker aus der Steckdose. Schließen Sie die Batterie, die vollständig geladen wurde, nicht länger an das Ladegerät an, da eine Überladung die Lebensdauer der Batterie verkürzt.

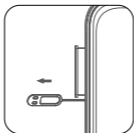




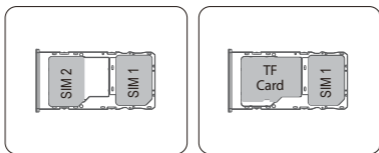
❶ Comment insérer les cartes

Pour être sûr de pouvoir appeler avec votre smartphone, suivez les instructions suivantes :

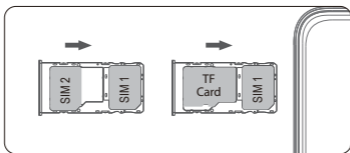
- Insérez la aiguille dans le trou d'épingle latéral et poussez-la vers l'intérieur. Le plateau va apparaître et le retirer.



- Retirez le plateau de carte et placez la carte Nano ou la carte TF le côté métallique vers le bas. Assurez-vous que le biseau angle est aligné avec l'angle de biseau de la fente et placé dans le plateau de carte correspondant.



- Insérez le plateau dans le téléphone



② Comment allumer le téléphone

Batterie non amovible

Appuyez sur le bouton d'alimentation pendant 3-5 secondes pour allumer le téléphone portable.

③ Comment envoyer des SMS, MMS

SMS

- Ouvrez l'application de messagerie.
- Appuyez pour rédiger un nouveau message.
- Saisissez un numéro de téléphone ou appuyez pour parcourir vos contacts.
- Appuyez sur le champ ajouter texter pour rédiger votre message.
- Appuyez pour envoyer. ➤

Pour envoyer MMS et faire le vidéo

- Quand vous écrivez le message
- appuyez sur Sélectionnez pour choisir les photos, les vidéos ou les documents que souhaitez joindre, même vous pouvez prendre une nouvelle photo ou vidéo immédiatement.
- Appuyez sur pour envoyer ➤

④ Changer de langue

- Accédez à l'interface des paramètres depuis le menu principal, puis entrez dans l'interface du système, entrez la langue et la méthode de saisie.
- Entrez la langue de l'interface de langue et de méthode de saisie, entrez la langue ajoutée
- Sélectionnez la langue dont vous avez besoin, le système reviendra automatiquement à l'interface de langue.
- Sélectionnez l'icône après la barre de langue et faites-la glisser vers la première.

⑤ SAR

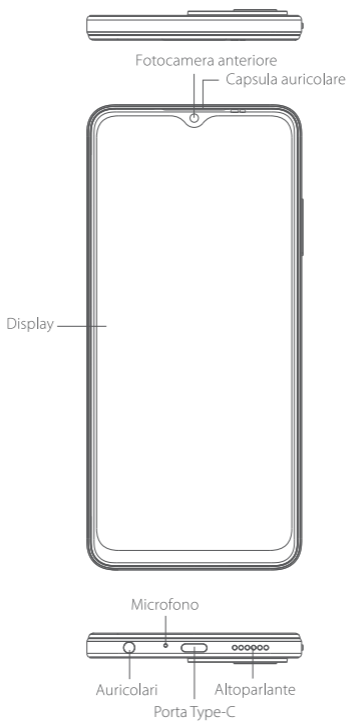
- Le rapport d'absorption maximale du rayonnement électromagnétique (SAR) de ce produit est $\sim 2,0 \text{ W / kg}$.
Conforme aux exigences de la norme nationale GB 21288-2007

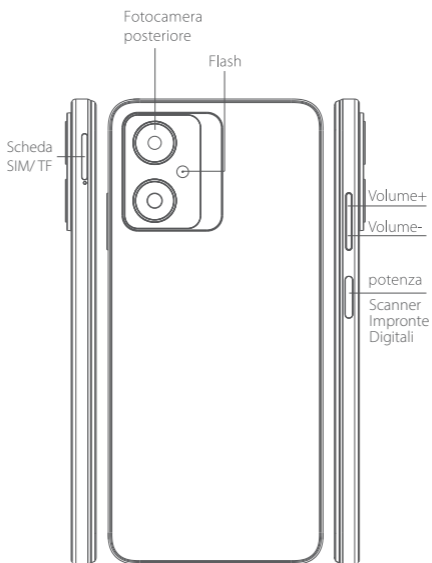
⑥ Pour sécurité - afin de garantir une utilisation sûre du produit, vous devez respecter scrupuleusement les règles suivantes.

- Le téléphone doit être à au moins 15 cm de tout implant médical ou ajusteur de rythme, donc ne jamais le mettre dans la poche de votre veste.
- N'exposez pas l'équipement et la batterie à des environnements de températures élevées ni à des équipements générant de la chaleur, tels que les rayons du soleil, des chauffages, des fours à micro-ondes, des fours ou des chauffe-eau, si non la batterie peut exploser
- Lorsque la charge est terminée ou vous ne voulez pas charger, débranchez le chargeur de l'appareil et débranchez le chargeur de la prise de courant
- Si l'appareil est équipé d'une batterie non amovible, ne la remplacez pas vous-même pour ne pas endommager la batterie ou l'appareil.
- L'utilisation d'une source d'alimentation, d'un chargeur ou d'une batterie non approuvée ou incompatible peut provoquer un incendie, une explosion ou d'autres dangers
- Ne démontez pas et ne modifiez pas la batterie, n'insérez pas d'objets étrangers, ne la plongez pas dans l'eau ou dans tout autre liquide pour éviter toute fuite de la batterie, surchauffe ou explosion.
- Ne laissez pas tomber, n'écrasez pas, ne rayez pas et ne percez pas la batterie pour éviter de la soumettre à une pression externe excessive, risquant de provoquer un court-circuit interne et une surchauffe de la batterie.
- Notre société décline toute responsabilité pour les accidents causés par des équipements de chargement non conformes.
- Shenzhen DOKE Electronic Co., Ltd déclare que cet type d'équipement radio est conforme à la directive 2014/53/UE. Le texte complet de la déclaration de conformité de l'UE est disponible à l'adresse Internet suivante : <http://www.oscal.hk/ce/>

7 Maintenance

- Bien comprendre la maintenance de ce téléphone portable, vous pouvez l'utiliser de manière plus sûre et efficace et prolonger autant que possible la durée de vie du téléphone portable.
- Suivez les instructions du manuel pour ouvrir le téléphone, désassembler les accessoires et ne pas essayer d'autres méthodes.
- Évitez de laisser tomber, de frapper ou de secouer votre téléphone. Une manipulation brutale peut-être provoquer la rupture de l'écran, endommageant le circuit imprimé interne et la structure fragile
- N'utilisez pas de solvants chimiques ni de détergents pour nettoyer votre téléphone. Pour nettoyer votre téléphone, vous pouvez utiliser un chiffon de coton doux imbibé d'eau ou d'un savon doux pour essuyer le boîtier du téléphone.
- Veuillez nettoyer l'écran et l'appareil photo avec un chiffon propre et sec.
- Si votre téléphone en panne pendant l'utilisation(par exemple sur image), procédez comme suit: Pour un téléphone portable qui ne peut pas retirer la batterie, maintenez le bouton de mise sous tension enfoncé pendant plus de 12 secondes. Le téléphone sera forcé de redémarrer. Défaut général: pour un téléphone portable pouvant retirer la batterie, veuillez retirer la batterie, puis remettre la batterie et redémarrez-la pour résoudre le problème général
- Lorsque le chargeur n'est pas utilisé, veuillez le débrancher de la prise de courant. Ne connectez pas la batterie chargée au chargeur pendant longtemps, car cela peut raccourcir la vie de la batterie.

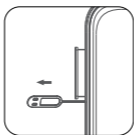




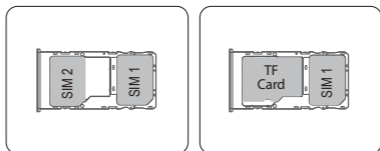
1 Come Inserire la sim

Per essere sicuro che il tuo smartphone possa effettuare chiamate, inserisci la SIM card seguendo questo ordine.

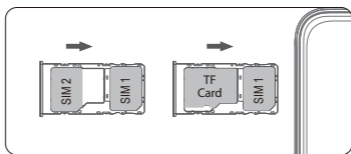
- Premere la graffetta sim all'interno del foro sul lato così il carrello sim apparirà e potrai estrarlo.



- Tira fuori il carrello sim, inserisci la Nano sim oppure la una SD card con il lato metallico, a faccia in giù. Assicurati che l'angolo smussato della sima sia allineato con l'angolo smussato del carrello ed inserito nello slot per schede corrispondente.



- Inserisci il carrello sim nel telefono seguendo la direzione della freccia.



2 Prima accensione

Batteria non removibile

Mantieni premuto il pulsante di accensione per 3-5 secondi per accendere

3 Come inviare SMS, MMS

SMS

- Apri l'app SMS
- Clicca l'icona Nuovo Messaggio
- Inserisci un numero di telefono o selezionalo dai tuoi contatti
- Clicca sulla barra di testo ed inserisci il tuo messaggio
- Invia ➤

MMS - video

- Durante la digitazione di un messaggio di testo
- Seleziona immagini, video oppure altri file che vuoi inviare, puoi Anche scattare una nuova foto o video da allegare
- Seleziona ed invia ➤

4 Impostazioni per il cambio lingua

- Impostazioni—Sistema—lingua e immissione
- Lingua e immissione—lingue—aggiungi una lingua
- Seleziona la lingua di cui hai bisogno, il Sistema automaticamente tornerà al menu lingua
- Tieni premuto sull'icona di fianco la barra della lingua, e trascinala alla prima riga.

5 Valore SAR

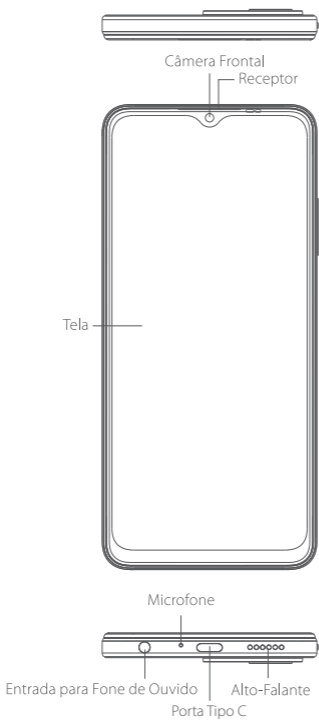
- Il rapporto massimo di assorbimento della radiazione elettromagnetica (SAR) di questo prodotto è ~ 2,0W/ kg.
- In linea con i requisiti della norma nazionale GB 21288-2007.

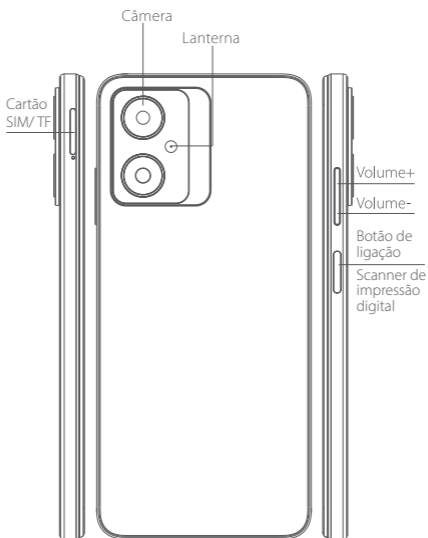
⑥ Sicurezza- Per garantire l'utilizzo sicuro del prodotto, è necessario attenersi rigorosamente alle seguenti regole:

- Il telefono deve essere ad almeno 15 cm di distanza da qualsiasi impianto medico, bypass o pacemaker cardiac, non mettere mai il dispositivo nel taschino della camicia.
- Non esporre il dispositivo e la batteria insieme ad alte temperature o ad apparecchiature che generano calore come: luce solare, termosifoni, forni a microonde, forni o scaldabagni. Il surriscaldamento della batteria può causare un'esplosione.
- Quando la carica è completa o il telefono non è in carica, scollegare il caricabatterie dal dispositivo e dalla presa di corrente.
- Se il dispositivo è equipaggiato con una batteria non removibile, non sostituire la batteria da solo, per evitare danni sul dispositivo o sulla batteria stessa.
- L'uso di una fonte di alimentazione, caricatore o batteria non approvati o incompatibili può causare incendi, esplosioni o altri pericoli.
- Non smontare o ripristinare la batteria, inserire altri oggetti, immergere in acqua o altri liquidi per evitare perdite di capacità della batteria, surriscaldamento, incendio o esplosione.
- Non far cadere, schiacciare, graffiare o forare la batteria per evitare di sottoporre la batteria a una pressione esterna eccessiva, con conseguente cortocircuito interno e surriscaldamento della batteria.
- La compagnia non si assume la responsabilità per incidenti causati da apparecchiature di ricarica non standard.
- Con la presente, Shenzhen DOKE Electronic Co., Ltd dichiara che questo tipo di apparecchiatura radio è conforme alla direttiva 2014/53/UE. Il testo completo della dichiarazione di conformità UE è disponibile al seguente indirizzo internet: <http://www.oscal.hk/ce/>

7 Manutenzione

- Comprendere a fondo la manutenzione di questo telefono cellulare, per utilizzarlo in modo più sicuro ed efficace ed estendere il più possibile la durata del dispositivo.
- Si prega di seguire le istruzioni nel manuale per aprire il telefono, smontare gli accessori e non provare altri metodi.
- Si prega di evitare di far cadere, sbattere o scuotere il telefono. Un utilizzo imprudente del telefono può causare la rottura dello schermo, danneggiando il circuito interno e la delicata struttura.
- Non utilizzare solventi chimici o detersivi per pulire il telefono. Pulire la scocca del telefono con un panno di cotone morbido inumidito con acqua o sapone neutro.
- Pulire le lenti con un panno soffice, pulito ed asciutto. (Esempio: le lenti della fotocamera) e lo schermo.
- Se si verifica una situazione anomala come un arresto anomalo durante l'uso, il metodo da seguire è il seguente: Per un telefono con batteria non removibile, premere e tenere premuto il pulsante di accensione per più di 12 secondi, il dispositivo sarà così forzato al riavvio (sbloccare il telefono quando si riavvia). Questa procedura può risolvere bug generali; per dispositivi con batteria removibile, rimuovere la batteria, quindi inserire la batteria e riavviare il telefono per risolvere il bug.
- Quando l'alimentatore non è in uso, scollegarlo dalla presa di corrente. Non collegare la batteria completamente carica all'alimentatore, possibilmente finché non ce ne sia nuovamente bisogno, in quanto il sovraccarico riduce la durata della batteria.

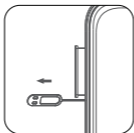




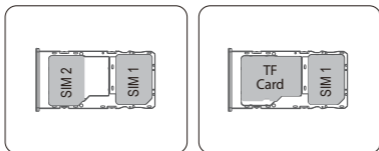
1 Comment insérer les cartes

Pour être sûr de pouvoir appeler avec votre smartphone, suivez les instructions suivantes :

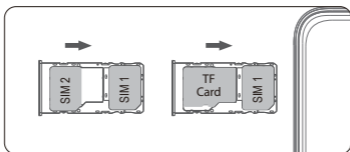
- Pressione o pino no furo lateral e então você poderá retirar a bandeja para o SIM.



- Retire a bandeja para o SIM e insira o Nano SIM ou o cartão TF com o lado metálico para baixo. Certifique-se de que o ângulo do bisel esteja alinhado com o ângulo do bisel da bandeja do cartão e que este seja colocado no espaço correspondente.



- Insérez le plateau dans le téléphone




2 Como iniciar

Bateria não-removível


Pressione o botão de ligar por 3-5 segundos para iniciar

3 Como enviar SMS, MMS

SMS

- Abra o aplicativo de SMS
- Selecione Nova Informação
- Insira um número de telefone ou procure em seus contatos
- Selecione Editar Informação e digite seu texto
- Enviar 

MMS – Vídeo

- Quando estiver escrevendo uma mensagem de texto
- Selecione imagens, vídeos ou outros arquivos que você queira adicionar, você pode até mesmo tirar a foto ou gravar o vídeo naquele momento.
- Selecione ou envie 

4 Mudando as configurações de idioma

- Menu principal–configurações–configurações do sistema–idioma e método de entrada
- Idioma e método de entrada–idioma–adicionar idioma
- Selecione o idioma que você precisa e o sistema automaticamente adotará a interface deste idioma.
- Selecione o ícone depois da barra de idioma e arraste-o para o primeiro.

5 SAR

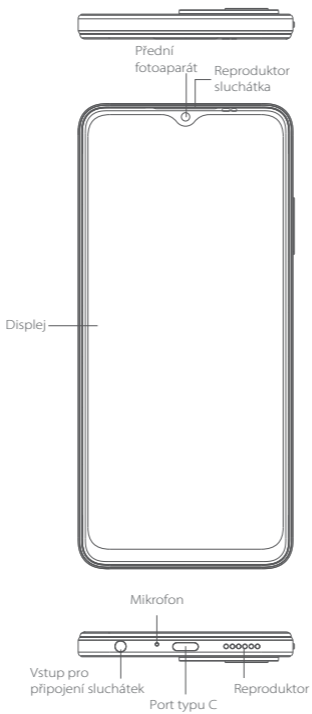
- A proporção máxima de absorção de radiação eletromagnética (SAR) deste produto é de ~2.0W/ kg.
- De acordo com as exigências do padrão nacional GB 21288-2007.

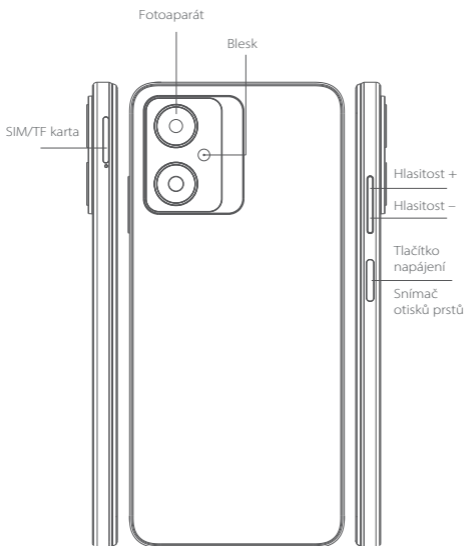
Ⓞ Segurança – para assegurar sua segurança ao utilizar o produto, você deve seguir estas regras estritamente

- O celular deve estar ao menos a 15cm de distância de qualquer implante médico ou marca-passo e o celular nunca deverá ser colocado no bolso da camisa/casaco.
- Não exponha o dispositivo e outras baterias a altas temperaturas ou equipamentos que geram calor como sol, aquecedores, micro-ondas, fornos, ou aquecedores de água. O superaquecimento da bateria pode causar uma explosão.
- Quando o carregamento estiver completo ou não estiver carregando seu celular, desconecte o carregador do dispositivo e desconecte o carregador da fonte de energia.
- Se o dispositivo está equipado com uma bateria não-removível, não substitua a bateria sozinho para evitar danos à bateria ou dispositivo.
- O uso de uma fonte de energia, carregador ou bateria não aprovada ou incompatível pode causar incêndios, explosões ou outros danos.
- Não desmonte ou reinicie a bateria, insira outros objetos, imerja na água ou em outros líquidos para evitar vazamentos na bateria, superaquecimento, incêndios ou explosões.
- Não derrube, esmague, arranhe ou fure a bateria para evitar expor a bateria a um excesso de pressão externa, levando a um curto-circuito interno e superaquecimento da bateria.
- A empresa não é responsável por acidentes causados por equipamentos de carregamento não-padronizados.
- SPelo presente, Shenzhen DOKE Electronic Co., Ltd declara que este tipo de equipamento de rádio está em conformidade com a Diretiva 2014/53/UE. O texto na íntegra da declaração de conformidade à UE está disponível no seguinte endereço da Internet: <http://www.oscal.hk/ce/>

7 Manutenção

- Entenda a manutenção deste celular para utilizá-lo de forma mais segura e eficaz, para estender a vida útil do celular o máximo possível.
- Por favor, siga as instruções no manual para abrir o celular, desmontar os acessórios, e não experimente outros métodos.
- Por favor, evite derrubar, bater ou agitar seu celular. O uso descuidado do celular pode fazer com que a tela quebre, prejudicando a placa do circuito interno e a estrutura delicada.
- Não utilize solventes químicos ou detergentes para limpar seu celular. Limpe a capa do celular com um pano de algodão úmido com água ou sabonete neutro.
- Limpe a lente e a tela com um pano limpo, seco e suave. (Exemplo: lente da câmera).
- Se você encontrar uma situação anormal, como uma falha durante o uso, o método a seguir é o seguinte: para um celular cuja bateria não pode ser removida, pressione e segure o botão de ligar por mais de 12 segundos, o que forçará o celular a reiniciar (desbloqueie o celular ao reiniciar). Isto geralmente resolve o problema. Para um celular cuja bateria pode ser removida, por favor, remova a bateria, insira-a novamente e reinicie o celular para resolver o problema.
- Quando o carregador não estiver sendo utilizado, desconecte-o da fonte de energia. Não conecte uma bateria que já está completamente carregada ao carregador para obter um maior ciclo de vida, já que o supercarregamento diminui o tempo de vida da bateria.

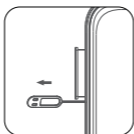




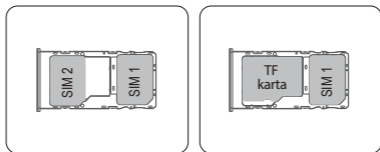
❶ Jak vložit kartu

Abyste mohli ze svého chytrého telefonu volat, vložte do zařízení SIM kartu následujícím způsobem.

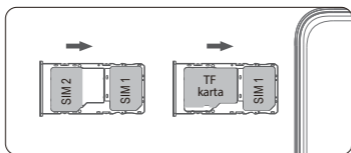
- Zasuňte nástroj pro vytažení přihrádky na SIM kartu do bočního otvoru a přihrádku na SIM kartu vytáhněte.



- Vyměňte přihrádku na SIM kartu a do slotu vložte Nano kartu nebo TF kartu kovovou stranou dolů. Ujistěte se, že zkosená hrana karty odpovídá zkosené hraně slotu a že je karta vložena v příslušném slotu pro kartu.



- Vložte do telefonu přihrádku na SIM kartu ve směru šipky.



2 Jak zapnout zařízení

Nevyjímatelná baterie.

Stisknutím tlačítka napájení po dobu 3–5 sekund spustíte systém.

3 Jak odesílat zprávy SMS, MMS

SMS

- Otevřete aplikaci SMS.
- Zvolte možnost Nová zpráva.
- Zadejte telefonní číslo nebo vyberte kontakt z telefonního seznamu.
- Zvolte možnost Upravit zprávu a zadejte text.
- Odešlete zprávu. ➔

MMS – video

- Při psaní textové zprávy
- Vyberte obrázky, videa nebo jiné soubory, které chcete přidat ke zprávě; můžete dokonce přidat právě pořízené foto nebo video.
- Výběr nebo odeslání ➔

4 Nastavení jazyka

- Hlavní menu -- nastavení -- nastavení systému -- jazyk a způsob zadávání
- Jazyk a způsob zadávání -- jazyk -- přidat jazyk
- Vyberte požadovaný jazyk. Systém automaticky přejde zpět do jazykového rozhraní.
- Vyberte symbol u zvoleného jazyka a přetáhněte jej na první pozici.

5 SAR

- Maximální míra absorpce elektromagnetického záření (SAR) tohoto produktu je $\leq 2,0$ W/kg.
- V souladu s požadavky národní normy GB 21288-2007.

Ⓞ **Bezpečnost – zajištění bezpečného používání výrobku vyžaduje přísné dodržování následujících pravidel:**

- Telefon by měl být vzdálen alespoň 15 cm od jakéhokoli lékařského implantátu nebo přístroje na úpravu srdečního rytmu. Nikdy jej nevkládejte do náprsní kapsy.
- Nevystavujte přístroj a baterie působení vysokých teplot nebo zařízením produkujícím teplo, např. sluneční záření, topná tělesa, mikrovlnné trouby, trouby nebo ohříváče vody. Při přehřátí může baterie explodovat.
- Po dokončení nabíjení odpojte nabíječku od zařízení a vytáhněte ji ze zásuvky.
- Je-li zařízení vybaveno nevyjímatelnou baterií, nevyměňujte baterii sami, aby nedošlo k poškození baterie nebo zařízení.
- Použití neschváleného nebo nekompatibilního zdroje napájení, nabíječky nebo baterie může způsobit požár, výbuch nebo jiná nebezpečí.
- Baterii nerozebírejte ani neresetujte, nevkládejte do ní cizí předměty a neponořujte ji do vody nebo jiných kapalin, aby nedošlo k úniku obsahu, přehřátí, požáru nebo výbuchu baterie.
- Dbejte na to, aby při manipulaci nedošlo k upuštění, promáčknutí, poškrábání nebo propíchnutí baterie a jejímu vystavení nadměrnému vnějšímu tlaku, což by mohlo způsobit vnitřní zkrat a přehřátí baterie.
- Společnost nenese odpovědnost za škody způsobené použitím nestandardního nabíjecího zařízení.
- Společnost Shenzhen DOKE Electronic Co., Ltd prohlašuje, že tento typ zařízení je v souladu se směrnicí EU 2014/53. EU prohlášení o shodě v plném znění je k dispozici na následující internetové adrese: <http://www.oscal.hk/ce/>

7 Údržba

- Řádně se seznamte s požadavky na údržbu tohoto mobilního telefonu, abyste zajistili jeho bezpečné a správné používání a zároveň maximálně prodloužili jeho životnost.
- Při otvírání telefonu a demontáži příslušenství postupujte výhradně podle pokynů v návodu a nepoužívejte jiné metody.
- Minimalizujte riziko poškození způsobené pádem, nárazy nebo otřesy telefonu. Hrubé zacházení s telefonem může způsobit prasknutí displeje, poškození vnitřní desky plošných spojů a drobných částí.
- K čištění telefonu nepoužívejte chemická rozpouštědla ani čisticí prostředky. Pouzdro telefonu otřete měkkým bavlněným hadříkem navlhčeným vodou nebo jemným čisticím prostředkem.
- Čočku otřete čistým, suchým, měkkým hadříkem. (Příklad: čočka fotoaparátu a displej).
- Objeví-li se na displeji během používání neobvyklé zobrazení, způsobené např. systémovým selháním, postupujte následovně: V případě mobilního telefonu s nevyjímatelnou baterií podržte stisknuté tlačítko napájení déle než 12 sekund. Mobilní telefon se nuceně restartuje (při restartu telefon odemkněte).
Tímto postupem lze zpravidla vyřešit obecné programové chyby zařízení. U mobilního telefonu s vyjímatelnou baterií lze vzniklou chybu vyřešit vyjmutím baterie ze zařízení, jejím zpětným vložením a restartováním telefonu.
- Pokud nabíječku nepoužíváte, odpojte ji ze zásuvky. Plně nabitou baterii nenechávejte dlouhodobě připojenou k nabíječce; přebíjení zkracuje životnost baterie.

Shenzhen DOKE Electronic Co., Ltd.
Adresa: 801, Building 3, 7th Industrial Zone, Yulv Community,
Yutang Road, Guangming District, Shenzhen, Čína.



www.oscal.hk