

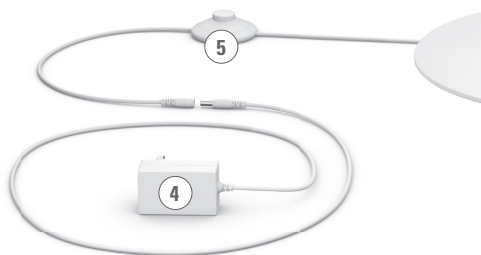
# Simon

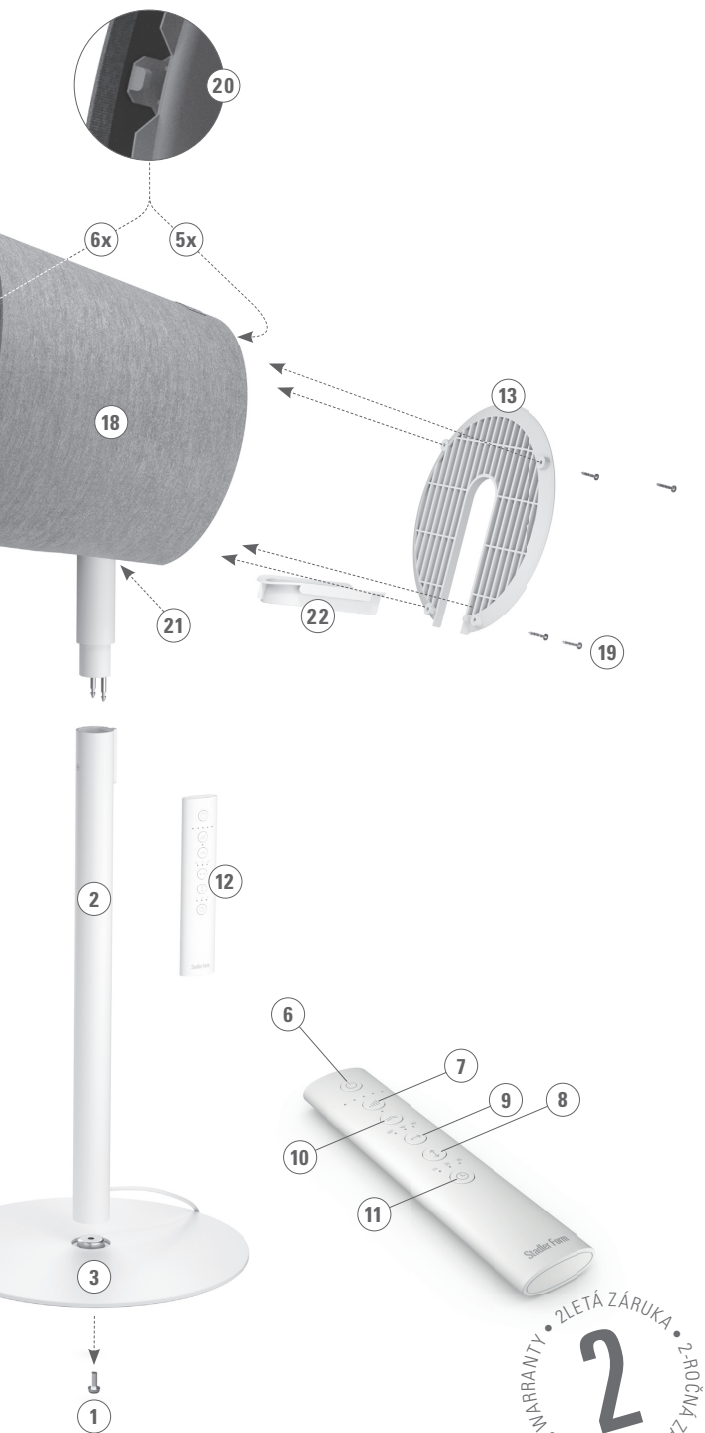
Návod k použití  
Návod na použitie



**Stadler Form®**

# Simon





# Návod k použití (CZ)

Gratulujeme vám! Právě jste se stali majitelem mimořádného ventilátoru SIMON 3D. Přinese vám spoustu radosti a vylepší vzduch ve vašem interiéru.

Stejně jako jiná domácí elektrická zařízení, i tento model vyžaduje určitou péči. Jen tak předejdete zranění, požáru nebo poškození zařízení. Před prvním použitím tohoto zařízení si prosím nastudujte tento návod k obsluze. Postupujte prosím i podle bezpečnostních pokynů uvedených na samotném zařízení.

## Popis zařízení

Zařízení se skládá z následujících hlavních částí:

1. Upevňovací šroub na podstavec a sloupek
2. Sloupek
3. Podstavec
4. Kabel s napájecím adaptérem
5. Nožní vypínač
6. Vypínač
7. Tlačítka nastavení rychlosti: 1–10
8. Tlačítko pro režim vertikální oscilace:  $-5^{\circ}$  –  $85^{\circ}$
9. Tlačítko pro režim horizontální oscilace:  $60^{\circ}$ ,  $90^{\circ}$  nebo  $180^{\circ}$
10. Tlačítko pro výběr režimu „Natural Breeze“ (Přirozený vánek)
11. Tlačítko pro výběr režimu časovače: 1–7 h
12. Dálkové ovládání (radiofrekvenční) (včetně 2 baterií velikosti AAA)
13. Přívod vzduchu s odnímatelnou mřížkou
14. Výstup vzduchu s odnímatelnou mřížkou
15. Lopatky (vrtule) ventilátoru
16. Šroub pro demontáž mřížky výstupu vzduchu
17. Prvek pro upevnění vrtule ventilátoru na její místo
18. Textilní potah
19. Šrouby pro demontáž mřížky přívodu vzduchu
20. Otvory pro upevnění textilního potahu
21. Otvor v textilním potahu na sloupek
22. Krytka na textilní potah
23. Hřídel vrtule ventilátoru

## Jak váš produkt funguje

Díky 3D ventilátoru vzduchu v místnosti optimálně proudí studený i teplý vzduch. Režimy vertikální a horizontální oscilace 3D ventilátoru vzduchu rozvádějí vzduch po celé místnosti. Taková funkčnost je ideální pro letní i zimní období, protože zvyšuje účinnost klimatizačních a topných systémů. Zařízení lze postavit na podlahu.

## Důležité bezpečnostní pokyny

Dříve než začnete zařízení používat, přečtěte si tento návod k použití, všechny bezpečnostní a provozní pokyny. Odložte si je pro případ, že je budete v budoucnu potřebovat. V případě prodeje zařízení odevzdejte návod novému majiteli. Dodržujte všechny provozní a uživatelské pokyny a instrukce. Veškeré servisní zásahy svěřte autorizovanému servisu Stadler Form. Opravu v neautorizovaných servisech okamžitě ztrácíte nárok na záruku.

- Toto zařízení mohou používat osoby a děti starší 8 let. Osoby se sníženými fyzickými, smyslovými, duševními schopnostmi nebo osoby s nedostatkem zkušeností či znalostí, mohou zařízení používat jen tehdy, jsou-li pod

- dozorem způsobilé osoby nebo byly poučeny o bezpečném používání zařízení a pochopili možná rizika. Nedovolte dětem hrát si se zařízením. Bez dozoru nesmí tyto osoby a děti zařízení čistit ani provádět jeho údržbu.
- Stadler Form se zříká jakékoli odpovědnosti za ztráty, poškození nebo zranění, ke kterým by došlo v důsledku nedodržení instrukcí v tomto návodu k použití.
  - Nekompetentní používání a technické modifikace zařízení mohou vést k ohrožení života a zdraví.

## **VAROVÁNÍ**

Z důvodu rizika zásahu elektrickým proudem používejte zařízení pouze v interiéru a v suchém prostředí. Toto zařízení je určeno pouze pro domácí použití a pro účely uváděné v tomto návodu k použití.

- Toto zařízení není náhradou za správné větrání.
- Zařízení používejte a uchovávejte mimo dosah dětí. Nikdy nenechávejte žádné části obalu v dosahu dětí.
- Sestavte zařízení podle pokynů pro montáž. Postupujte přesně podle pokynů pro montáž a ujistěte se, že všechny šrouby jsou důkladně dotaženy, aby nedošlo k poškození a nebezpečí poranění.
- Zařízení je určeno výhradně pro použití v interiéru. Zařízení nikdy nenechávejte venku.
- Zařízení není odolné vůči stříkající vodě. Na zařízení nerozprašujte tekutiny ani jej nepolévejte.
- Do vstupu ani výstupu vzduchu či do mřížky ventilátoru nevkládejte prsty ani žádné předměty, protože by mohlo dojít ke zranění osob nebo poškození zařízení. Nezakrývejte zařízení během provozu.
- Před demontáží ochranné mřížky vždy odpojte napájecí kabel od elektrické zásuvky.
- Před každou údržbou, čištěním a po každém použití vypněte zařízení a odpojte napájecí kabel od elektrické zásuvky.
- Zařízení skladujte na suchém místě s pokojovou teplotou, ke kterému nemají přístup děti (zařízení zabalte).
- Napájecí adaptér připojte pouze ke zdroji střídavého proudu. Dodržujte předepsané napětí uvedené na zařízení.
- Nepoužívejte zařízení, pokud je poškozen napájecí kabel (síťová šňůra), nebo pokud jsou poškozeny prodlužovací kabely.
- Napájecí kabel nevedte po ostrých hranách a dávejte pozor, aby nedošlo k jeho přiskřípnutí.
- Se zařízením nemanipulujte mokřýma rukama. Koncovku napájecího kabelu nikdy neodpojujte od elektrické zásuvky mokřýma rukama nebo tažením za napájecí kabel samotný.
- Zařízení nepoužívejte v těsné blízkosti vany, sprchy nebo bazény (dodržujte minimální odstup 3 m). Zařízení umístěte tak, aby jej osoba ve vaně nemohla používat.
- Zařízení neumísťujte do blízkosti tepelných zdrojů. Napájecí kabel nevystavujte nadměrnému teplu (jako například zapnutému vařiči, otevřenému ohni, horké ploše žehličky nebo ohříváče). Napájecí kabel chraňte před olejem.
- Dbejte na správné umístění zařízení a na zajištění jeho stability během používání. Dbejte také na to, aby napájecí kabel nepřekážel a nezakopávalo se o něj.
- Používejte pouze adaptér dodávaný výrobcem.

## Montáž

**Upozornění:** Mřížky přívodu a výstupu vzduchu musí být před uvedením zařízení do provozu správně a důkladně upevněné, aby se předešlo poškozením a vzniku nebezpečí. Ujistěte se, že 1 šroub na spodní straně mřížky výstupu vzduchu a 4 šrouby na zadní straně mřížky přívodu vzduchu jsou správně a důkladně utaženy. Adaptér nezapojujte do elektrické zásuvky, dokud nedokončíte montáž zařízení.

- Odšroubujte upevňovací šroub (1) ze spodku sloupku (2).
- Vložte sloupek (2) do podstavce (3) a zajistěte jej šroubem (1).
- Nakonec zatlačte tělo ventilátoru na horní část sloupku (2), dokud sloupek nezacvakne na své místo.

## Příprava na použití a obsluha

1. Položte ventilátor Simon na požadované místo na rovný a pevný povrch. Připojte napájecí kabel z napájecího adaptéru (4) ke kabelu nožního vypínače (5). Připojte napájecí adaptér do elektrické zásuvky s předepsaným jmenovitým napětím.
2. Zapněte zařízení stisknutím tlačítka (5) na nožním vypínači (5). Zařízení vydá zvukový signál. Provoz ventilátoru spustíte tlačítkem vypínače (6) na dálkovém ovladači.

**Poznámka:** Při prvním spuštění zařízení se motor bude muset nejprve automaticky zarovnat (nakalibrovat). Proto se může stát, že ventilátor nezačne fungovat okamžitě, ale až po několika vteřinách.

3. Stisknutím tlačítek nastavení rychlosti (7) změníte rychlost ventilátoru (úroveň 1 – 10). Jedním stisknutím se zvýší rychlost o jednu úroveň. Pokud chcete zvýšit rychlost na další úroveň, stiskněte tlačítko znovu. Zvoleno nastavení je indikováno počtem rozsvícených LED indikátorů pod tlačítkem vypínače (6) (1 LED indikátor pro úroveň 1 + 2, 2 LED indikátory pro úroveň 3 + 4, 3 LED indikátory pro úroveň 5 + 6, 4 LED indikátory pro úroveň 7 + 8 a 5 LED indikátorů pro úroveň 9 + 10).
4. Režim oscilace svrchu do dolů aktivujete stisknutím tlačítka pro režim vertikální oscilace (8). Zařízení se bude natáčet v úhlu přibližně  $-5 - 85^\circ$ , aby se zajistila optimální distribuce vzduchu v celé místnosti. Chcete-li zařízení ponechat natočené v určitém úhlu, v daném okamžiku opět stiskněte tlačítko pro režim oscilace (8).
5. Pro optimální distribuci vzduchu zleva doprava aktivujte režim horizontální oscilace (9). Spolu s režimem vertikální oscilace se tak vytvoří 3D proudění vzduchu v celé místnosti. V režimu horizontální oscilace jsou na výběr 3 nastavení úhlu:  $60^\circ$ ,  $90^\circ$  nebo  $180^\circ$ . Na výběr nastavení mačkejte tlačítko pro režim horizontální oscilace (9), dokud se nerozsvítí LED indikátor pod vámi zvoleným nastavením úhlu. Pokud pod tlačítkem (9) nesvítí žádný LED indikátor, režim horizontální oscilace je vypnutý.
6. Stiskněte tlačítko pro výběr režimu „Natural Breeze“ (Přirozený vánek) (10), aby vanul přirozený proud vzduchu. Rozsvítí se bílý LED indikátor nad tlačítkem (10). Tento režim poskytuje příjemnější chladivý efekt, který simuluje přirozený vánek. Rychlost ventilátoru v tomto režimu se automaticky mění v závislosti na zvolené úrovni rychlosti.
7. Stisknutím tlačítka časovače (11) můžete nastavit dobu provozu od 1 až do 7 hodin (například při nastavení na 3 hodiny budou svítit LED indikátory pro 1 hodinu a 2 hodiny, pro 7 hodin budou svítit LED indikátory pro 1 hodinu, 2 hodiny a 4 hodiny). Zvolený čas bude indikován bílými LED indikátory umístěnými nad tlačítkem časovače (11). Jedním stisknutím

nastavíte dobu provozu na 1 hodinu, dalším stisknutím tlačítka na 2 hodiny, atp. Zbývající čas je indikován LED indikátory nad tlačítkem časovače (11). Po uplynutí nastavené doby provozu se zařízení automaticky vypne. Pokud nad tlačítkem časovače (11) nejsou rozsvícené žádné LED indikátory, zařízení je nastaveno na nepřetržitý provoz.

8. Zařízení vypnete stisknutím vypínače (6). Zařízení můžete vypnout také stisknutím nožního vypínače (5). Zařízení má funkci paměti nastavení, která ukládá poslední zvolené nastavení.
9. Dálkové ovládání (12) lze magneticky přichytit na sloupek zařízení (2). Využívá radiofrekvenční signál. Prostor pro baterie se nachází na zadní straně dálkového ovládání (12). Posunutím krytu dolů otevřete prostor pro baterie (2 baterie velikosti AAA).

## Čištění

Před každou údržbou, čištěním a po každém použití vypněte zařízení a odpojte napájecí kabel (4) od elektrické zásuvky.

**Upozornění:** Nikdy neponořujte zařízení do vody (hrozí nebezpečí zkratu a úrazu).

- Povrch zařízení čistěte vlhkým hadříkem a následně zařízení důkladně vytřete dosucha.
- Přívod vzduchu (13) a výstup vzduchu (14) pravidelně čistěte, aby se zabránilo usazování prachu. Přívod vzduchu (13) lze čistit suchým kartáčkem nebo vysavačem.
- Mřížku výstupu vzduchu (14) lze demontovat, díky čemuž se lopatky (vrtule) ventilátoru (15) snadno čistí. Nejprve se ujistěte, že je zařízení odpojeno od elektrické sítě. Nejprve vyšroubujte šroub (16) na spodní straně těla ventilátoru. Potom pootočte mřížku výstupu vzduchu (14) proti směru hodinových ručiček a vyjměte ji. Otočte prvek pro upevnění vrtule (17) ve směru hodinových ručiček a vyjměte jej. Lopatky (vrtule) ventilátoru (15) je nyní možné vyjmout ven z těla ventilátoru. Lopatky (vrtuli) ventilátoru (15) očistěte vlhkým hadříkem s malým množstvím čisticího prostředku a poté je důkladně osušte. Následně vyčistěte mřížku výstupu vzduchu (14) a důkladně ji osušte.
- Textilní potah (18) lze sundat z těla ventilátoru po vyšroubování všech čtyř šroubů (19). V textilním potahu jsou malé otvory, které se osazují na přední a zadní stranu krytu (20). Textilní potah (18) je možné prát při 30 °C („praní za studena“) v režimu určeném pro jemné prádlo. Před opětovným nasazením textilního potahu (18) na zařízení se ujistěte, že potah je zcela suchý. Při nasazování textilního potahu (18) dbejte k tomu, aby byl otvor v potahu pro sloupek (21) na správném místě. Opětovně nasadte textilní potah (18) na zařízení tak, aby všechny otvory (20) byly na přední a zadní straně těla správně zarovnané. Tím se umožní správné nasazení krytky textilního potahu (22) na zařízení. Potom nejdříve zatlačte lopatky (vrtuli) ventilátoru (15) zpět na hřídel (23) uvnitř těla a potom otáčením prvku (17) proti směru hodinových ručiček prvek utáhněte. Upevněte mřížku výstupu vzduchu (14) otáčením ve směru hodinových ručiček a znovu našroubujte všech 5 šroubů (16 a 19). Aby ventilátor Simon fungoval správně, je nezbytné, aby byl textilní potah (18) nasazen.
- Před opětovným používáním zařízení se ujistěte, že mřížka přívodu vzduchu (13), mřížka výstupu vzduchu (14) a lopatky (vrtule) ventilátoru (15) jsou zcela suché, a že všechny šrouby (16 a 19) jsou na těle ventilátoru důkladně a správně utaženy.

## Opravy

Opravy zařízení může provádět pouze autorizovaný servis. Nekvalifikovaná oprava bude mít za následek ztrátu záruky a odmítnutí jakékoli odpovědnosti.

- Zařízení nerozebírejte. Uvnitř se nenacházejí žádné součástky, které byste mohli opravit svépomocí.
- Zařízení za žádných okolností nepoužívejte, je-li poškozen napájecí adaptér nebo napájecí kabel. Nechte jej vyměnit v autorizovaném servisu. Jinak hrozí riziko úrazu.
- Za žádných okolností nepoužívejte zařízení, je-li poškozen napájecí adaptér nebo napájecí kabel (síťová šňůra), pokud zařízení nefunguje správně, pokud spadlo, pokud jste ho nechali venku, pokud spadlo do vody nebo do něho vnikla voda, nebo pokud bylo poškozeno jakýmkoli jiným způsobem (například prasklý/zlomený kryt).
- Do zařízení nezasouvejte žádné předměty.
- Pokud zařízení nelze opravit, okamžitě jej znefunkčňte proříznutím napájecího kabelu a odevzdejte jej na určeném sběrném místě.

## Záruka

2letá záruka se vztahuje na konstrukční, výrobní a materiálové vady. Všechny namáhané díly, jakož i nesprávná údržba nebo používání v rozporu s tímto návodem k použití, jsou ze záruky vyloučeny.

## Servis a reklamace

Pro rychlé a pohodlné vyřízení nahlaste vaši reklamaci na

**[www.stadlerform.cz/servis](http://www.stadlerform.cz/servis)**. Autorizované servisní středisko zajistí bezplatný svoz reklamovaného zařízení. Opravené a plně funkční zařízení doručíme zpět zdarma v co nejkratším možném čase.



## Likvidace

Evropská směrnice 2012/19/EU o odpadu z elektrických a elektronických zařízení (OEEZ) vyžaduje, aby se domácí elektrická a elektronická zařízení po skončení své životnosti nelikvidovali spolu s běžným netříděným komunálním odpadem. V zájmu optimalizace obnovy a recyklace materiálů, které obsahují a v zájmu snížení dopadu na lidské zdraví a životní prostředí, se elektrická a elektronická zařízení po skončení své životnosti musí likvidovat odděleně. Na povinnost oddělené likvidace zařízení upozorňuje symbol „přeškrtnutého odpadkového koše“, který se nachází na zařízení. Informace o správné likvidaci zařízení se spotřebitelé dozvědí na příslušných místních úřadech nebo u svého prodejce.



## Technické údaje

Jmenovité napětí	100 – 240 V / 50/60 Hz
Jmenovitý příkon	1,7 – 28 W
Rozměry	
Tělo:	276 × 820 × 261 mm (šířka × výška × hloubka)
Podstavec:	298 mm (průměr)
Hmotnost	4,6 kg
Hlučnost	25 – 52 dB (A)
Soulad se směrnicemi EU CE / WEEE (OEEZ) / RoHS / EAC / UKCA	

Toto zařízení obsahuje radiofrekvenční modul od společnosti Stadler Form Aktiengesellschaft, typ WBR3. Funguje v pásmu ISM v rozsahu 433 MHz s maximálním přenosovým výkonem 20 dBm.

Úplné znění prohlášení o shodě EU je k dispozici na internetové stránce: [www.stadlerform.cz/prohlaseniozhode](http://www.stadlerform.cz/prohlaseniozhode).

**Všechna práva na jakékoli technické úpravy vyhrazena**



# Návod na použitie (SK)

Gratulujeme vám! Práve ste sa stali majiteľom mimoriadneho ventilátora SIMON 3D. Prinesie vám veľa radosti a vylepší vzduch vo vašom interiéri.

Rovnako ako iné domáce elektrické zariadenia, aj tento model vyžaduje určitú starostlivosť. Iba tak predídete zraneniu, požiaru alebo poškodeniu zariadenia. Pred prvým použitím tohto zariadenia si prosím preštudujte tento návod na použitie. Postupujte prosím aj podľa bezpečnostných pokynov uvedených na samotnom zariadení.

## Popis zariadenia

Zariadenie pozostáva z nasledujúcich hlavných častí:

1. Upevňovacia skrutka na podstavec a stĺpik
2. Stĺpik
3. Podstavec
4. Kábel s napájacím adaptérom
5. Nožný vypínač
6. Vypínač
7. Tlačidlá nastavenia rýchlosti: 1–10
8. Tlačidlo pre režim vertikálnej oscilácie:  $-5^{\circ}$  –  $85^{\circ}$
9. Tlačidlo pre režim horizontálnej oscilácie:  $60^{\circ}$ ,  $90^{\circ}$  alebo  $180^{\circ}$
10. Tlačidlo pre výber režimu „Natural Breeze“ (Prírodzený vánok)
11. Tlačidlo pre výber režimu časovača: 1–7 h
12. Diaľkové ovládanie (rádiofrekvenčné) (vrátane 2 batérií veľkosti AAA)
13. Prívod vzduchu s odnímateľnou mriežkou
14. Výstup vzduchu s odnímateľnou mriežkou
15. Lopatky (vrtuľa) ventilátora
16. Skrutka na demontáž mriežky výstupu vzduchu
17. Prvok na upevnenie vrtule ventilátora na jej miesto
18. Textilný poťah
19. Skrutky na demontáž mriežky prívodu vzduchu
20. Otvory na upevnenie textilného poťahu
21. Otvor v textilnom poťahu na stĺpik
22. Krytka na textilný poťah
23. Hriadeľ vrtule ventilátora

## Ako váš produkt funguje

Vďaka 3D ventilátoru vzduchu v miestnosti optimálne prúdi studený aj teplý vzduch. Režimy vertikálnej a horizontálnej oscilácie 3D ventilátora vzduchu rozvádzajú vzduch po celej miestnosti. Takáto funkčnosť je ideálna na letné aj zimné obdobie, pretože zvyšuje účinnosť klimatizačných a vykurovacích systémov. Zariadenie je možné postaviť na podlahu.

## Dôležité bezpečnostné pokyny

Skôr než začnete zariadenie používať, prečítajte si tento návod na použitie, všetky bezpečnostné a prevádzkové pokyny. Odložte si ich pre prípad, že ich budete v budúcnosti potrebovať. V prípade predaja zariadenia odovzdajte návod novému majiteľovi. Dodržiavajte všetky prevádzkové a užívateľské pokyny a inštrukcie. Všetky servisné zásahy zverte autorizovanému servisu Stadler Form. Opravou v neautorizovaných servisoch okamžite strácate nárok na záruku.

- Toto zariadenie môžu používať osoby a deti staršie ako 8 rokov. Osoby so zníženými fyzickými, zmyslovými, duševnými schopnosťami, alebo osoby

s nedostatkom skúseností či znalostí, môžu zariadenie používať len vtedy, ak sú pod dozorom spôsobilej osoby alebo boli poučené o bezpečnom používaní zariadenia a pochopili možné riziká. Nedovoľte deťom hrať sa so zariadením. Bez dozoru nesmú tieto osoby a deti zariadenie čistiť ani vykonávať jeho údržbu.

- Stadler Form sa zrieka akejkolvek zodpovednosti za straty, poškodenia alebo zranenia, ku ktorým by došlo v dôsledku nedodržania inštrukcií v tomto návode na použitie.
- Nekompetentné používanie a technické modifikácie zariadenia môžu viesť k ohrozeniu života a zdravia.

## **VAROVANIE**

Z dôvodu rizika zásahu elektrickým prúdom používajte zariadenie iba v interiéri a v suchom prostredí. Toto zariadenie je určené len na domáce použitie a na účely uvádzané v tomto návode na použitie.

- Toto zariadenie nie je náhradou za správne vetranie.
- Zariadenie používajte a uchovávajte mimo dosahu detí. Nikdy nenechávajte žiadne časti obalu v dosahu detí.
- Zostavte zariadenie podľa pokynov pre montáž. Postupujte presne podľa pokynov pre montáž a uistite sa, že všetky skrutky sú dôkladne dotiahnuté, aby nedošlo k poškodeniu a nebezpečenstvu poranenia.
- Zariadenie je určené výhradne na použitie v interiéri. Zariadenie nikdy nenechávajte vonku.
- Zariadenie nie je odolné voči striekajúcej vode. Na zariadenie nerozprašujte tekutiny ani ho nepolievajte.
- Do vstupu ani výstupu vzduchu, či do mriežky ventilátora nekladajte prsty ani žiadne predmety, pretože by mohlo dôjsť k zraneniu osôb alebo poškodeniu zariadenia. Nezakrývajte zariadenie počas prevádzky.
- Pred demontážou ochrannej mriežky vždy odpojte napájací kábel od elektrickej zásuvky.
- Pred každou údržbou, čistením a po každom použití vypnite zariadenie a odpojte napájací kábel od elektrickej zásuvky.
- Zariadenie skladujte na suchom mieste s izbovou teplotou, ku ktorému nemajú prístup deti (zariadenie zabaľte).
- Napájací adaptér pripojte iba ku zdroju striedavého prúdu. Dodržujte predpísané napätie uvedené na zariadení.
- Nepoužívajte zariadenie, ak je poškodený napájací kábel (sieťová šnúra), alebo ak sú poškodené predĺžovacie káble.
- Napájací kábel nevedte po ostrých hranách a dávajte pozor, aby nedošlo k jeho pricviknutiu.
- So zariadením nemanipulujte mokrými rukami. Koncovku napájacieho kábla nikdy neodpájajte od elektrickej zásuvky mokrými rukami alebo ťahaním za napájací kábel samotný.
- Zariadenie nepoužívajte v tesnej blízkosti vane, sprchy alebo bazéna (dodržiňte minimálny odstup 3 m). Zariadenie umiestnite tak, aby ho osoba vo vani nemohla používať.
- Zariadenie neumiestňujte do blízkosti tepelných zdrojov. Napájací kábel nevystavujte nadmernému teplu (ako napríklad zapnutému variču, otvorenému ohňu, horúcej ploche žehličky alebo ohrievača). Napájací kábel chráňte pred olejom.
- Dbajte na správne umiestnenie zariadenia a na zabezpečenie jeho stability počas používania. Dbajte tiež na to, aby napájací kábel neprekážal a nezakopávalo sa oň.
- Používajte iba adaptér dodávaný výrobcom.

## Montáž

**Upozornenie:** Mriežky prívodu a výstupu vzduchu musia byť pred uvedením zariadenia do prevádzky správne a dôkladne upevnené, aby sa predišlo poškodeniam a vzniku nebezpečenstva. Uistite sa, že 1 skrutka na spodnej strane mriežky výstupu vzduchu a 4 skrutky na zadnej strane mriežky prívodu vzduchu sú správne a dôkladne utiahnuté. Adaptér nezapájajte do elektrickej zásuvky, kým nedokončíte montáž zariadenia.

- Odskrutkujte upevňovaciu skrutku (1) zo spodku stĺpika (2).
- Vložte stĺpik (2) do podstavca (3) a zaistite ho skrutkou (1).
- Nakoniec zatlačte telo ventilátora na hornú časť stĺpika (2), kým stĺpik nezacvakne na svoje miesto.

## Príprava na použitie a obsluha

1. Položte ventilátor Simon na želané miesto na rovný a pevný povrch. Pripojte napájací kábel z napájacieho adaptéra (4) ku káblu nožného vypínača (5). Pripojte napájací adaptér do elektrickej zásuvky s predpísaným menovitým napätím.
2. Zapnite zariadenie stlačením tlačidla (5) na nožnom vypínači (5). Zariadenie vydá zvukový signál. Prevádzku ventilátora spustíte tlačidlom vypínača (6) na diaľkovom ovládači.

**Poznámka:** Pri prvom spustení zariadenia sa motor bude musieť najskôr automaticky zarovnať (skalibrovať). Preto sa môže stať, že ventilátor nezačne fungovať okamžite, ale až po niekoľkých sekundách.

3. Stlačením tlačidiel nastavenia rýchlosti (7) zmeníte rýchlosť ventilátora (úrovne 1 – 10). Jedným stlačením sa zvýši rýchlosť o jednu úroveň. Ak chcete zvýšiť rýchlosť na ďalšiu úroveň, stlačte tlačidlo znova. Zvolené nastavenie je indikované počtom rozsvietených LED indikátorov pod tlačidlom vypínača (6) (1 LED indikátor pre úrovne 1 + 2, 2 LED indikátory pre úrovne 3 + 4, 3 LED indikátory pre úrovne 5 + 6, 4 LED indikátory pre úrovne 7 + 8 a 5 LED indikátorov pre úrovne 9 + 10).
4. Režim oscilácie zhora nadol aktivujete stlačením tlačidla pre režim vertikálnej oscilácie (8). Zariadenie sa bude natáčať v uhle približne  $-5 - 85^\circ$ , aby sa zabezpečila optimálna distribúcia vzduchu v celej miestnosti. Ak chcete zariadenie ponechať natočené v určitom uhle, v danom okamihu opäť stlačte tlačidlo pre režim oscilácie (8).
5. Na optimálnu distribúciu vzduchu zľava doprava aktivujte režim horizontálnej oscilácie (9). Spolu s režimom vertikálnej oscilácie sa tak vytvorí 3D prúdenie vzduchu v celej miestnosti. V režime horizontálnej oscilácie sú na výber 3 nastavenia uhla:  $60^\circ$ ,  $90^\circ$  alebo  $180^\circ$ . Na výber nastavenia stláčajte tlačidlo pre režim horizontálnej oscilácie (9), kým sa nerozsvieti LED indikátor pod vami zvoleným nastavením uhla. Ak pod tlačidlom (9) nesvieti žiadny LED indikátor, režim horizontálnej oscilácie je vypnutý.
6. Stlačte tlačidlo pre výber režimu „Natural Breeze“ (Prírodný vánok) (10), aby vanul prírodný prúd vzduchu. Rozsvieti sa biely LED indikátor nad tlačidlom (10). Tento režim poskytuje príjemnejší chladivý efekt, ktorý simuluje prírodný vánok. Rýchlosť ventilátora v tomto režime sa automaticky mení v závislosti od zvolenej úrovne rýchlosti.
7. Stlačením tlačidla časovača (11) môžete nastaviť čas prevádzky od 1 až do 7 hodín (napríklad pri nastavení na 3 hodiny budú svietiť LED indikátory pre 1 hodinu a 2 hodiny, pre 7 hodín budú svietiť LED indikátory pre 1 hodinu, 2 hodiny a 4 hodiny). Zvolený čas bude indikovaný bielymi LED indikátormi umiestnenými nad tlačidlom časovača (11). Jedným stlačením

nastavíte čas prevádzky na 1 hodinu, ďalším stlačením tlačidla na 2 hodiny, atď. Zostávajúci čas je indikovaný LED indikátormi nad tlačidlom časovača (11). Po uplynutí nastaveného času prevádzky sa zariadenie automaticky vypne. Ak nad tlačidlom časovača (11) nie sú rozsvietené žiadne LED indikátory, zariadenie je nastavené na nepretržitú prevádzku.

8. Zariadenie vypnete stlačením vypínača (6). Zariadenie môžete vypnúť aj stlačením nožného vypínača (5). Zariadenie má funkciu pamäte nastavenia, ktorá ukladá posledné zvolené nastavenie.
9. Diaľkové ovládanie (12) sa dá magneticky prichytiť na stĺpik zariadenia (2). Využíva rádiový signál. Priestor pre batérie sa nachádza na zadnej strane diaľkového ovládania (12). Posunutím krytu nadol otvorte priestor pre batérie (2 batérie veľkosti AAA).

## Čistenie

Pred každou údržbou, čistením a po každom použití vypnite zariadenie a odpojte napájací kábel (4) od elektrickej zásuvky.

**Upozornenie:** Nikdy neponárajte zariadenie do vody (hrozí nebezpečenstvo skratu a úrazu).

- Povrch zariadenia čistite vlhkou handričkou a následne zariadenie dôkladne vyutierajte dosucha.
- Prívod vzduchu (13) a výstup vzduchu (14) pravidelne čistite, aby sa zabránilo usádzaniu prachu. Prívod vzduchu (13) je možné čistiť suchou kefkou alebo vysávačom.
- Mriežku výstupu vzduchu (14) je možné demontovať, vďaka čomu sa lopatky (vrtuľa) ventilátora (15) ľahko čistia. Najskôr sa uistite, že je zariadenie odpojené od elektrickej siete. Najskôr vyskrutkujte skrutku (16) na spodnej strane tela ventilátora. Potom pootočte mriežku výstupu vzduchu (14) proti smeru hodinových ručičiek a vyberte ju. Otočte prvok na upevnenie vrtule (17) v smere hodinových ručičiek a vyberte ho. Lopatky (vrtuľa) ventilátora (15) je teraz možné vybrať von z tela ventilátora. Lopatky (vrtuľa) ventilátora (15) očistite vlhkou handričkou s malým množstvom čistiaceho prostriedku a potom ich dôkladne osušte. Následne vyčistite mriežku výstupu vzduchu (14) a dôkladne ju osušte.
- Textilný poťah (18) je možné zložiť z tela ventilátora po vyskrutkovaní všetkých štyroch skrutiek (19). V textilnom poťahu sú malé otvory, ktoré sa osádzajú na prednú a zadnú stranu krytu (20). Textilný poťah (18) je možné prať pri 30 °C („pranie za studena“) v režime určenom pre jemnú bielizeň. Pred opätovným nasadením textilného poťahu (18) na zariadenie sa uistite, že poťah je úplne suchý. Pri nasadzovaní textilného poťahu (18) dbajte na to, aby bol otvor v poťahu pre stĺpik (21) na správnom mieste. Opätovne nasadte textilný poťah (18) na zariadenie tak, aby všetky otvory (20) boli na prednej a zadnej strane tela správne zarovnané. Tým sa umožní správne nasadenie krytky textilného poťahu (22) na zariadenie. Potom najskôr zatlačte lopatky (vrtuľa) ventilátora (15) späť na hriadeľ (23) vo vnútri tela a potom otáčaním prvku (17) proti smeru hodinových ručičiek prvok utiahnite. Upevnite mriežku výstupu vzduchu (14) otáčaním v smere hodinových ručičiek a znova naskrutkujte všetky 5 skrutiek (16 a 19). Aby ventilátor Simon fungoval správne, je nevyhnutné, aby bol textilný poťah (18) nasadený.
- Pred opätovným používaním zariadenia sa uistite, že mriežka prívodu vzduchu (13), mriežka výstupu vzduchu (14) a lopatky (vrtuľa) ventilátora (15) sú úplne suché a že všetky skrutky (16 a 19) sú na tele ventilátora dôkladne a správne utiahnuté.

## Opravy

Opravy zariadenia môže vykonávať iba autorizovaný servis. Nekvalifikovaná oprava bude mať za následok stratu záruky a odmietnutie akejkoľvek zodpovednosti.

- Zariadenie nerozoberajte. Vo vnútri sa nenachádzajú žiadne súčiastky, ktoré by ste mohli opraviť svojpomocne.
- Zariadenie za žiadnych okolností nepoužívajte, ak je poškodený napájací adaptér alebo napájací kábel. Nechajte ho vymeniť v autorizovanom servise. Inak hrozí riziko úrazu.
- Za žiadnych okolností nepoužívajte zariadenie, ak je poškodený napájací adaptér alebo napájací kábel (sieťová šnúra), ak zariadenie nefunguje správne, ak spadlo, ak ste ho nechali vonku, ak spadlo do vody alebo do neho vnikla voda, alebo ak bolo poškodené akýmkoľvek iným spôsobom (napríklad prasknutý/zlomený kryt).
- Do zariadenia nezasúvajte žiadne predmety.
- Ak zariadenie nie je možné opraviť, okamžite ho znefunkčnite prerezaním napájacieho kábla a odovzdajte ho na určenom zbernom mieste.

## Záruka

2-ročná záruka sa vzťahuje na konštrukčné, výrobné a materiálové chyby. Všetky namáhané časti, ako aj nesprávna údržba alebo používanie v rozpore s týmto návodom na použitie, sú zo záruky vylúčené.

## Servis a reklamácie

Pre rýchle a pohodlné vybavenie nahláste vašu reklamáciu na **[www.stadlerform.sk/servis](http://www.stadlerform.sk/servis)**. Autorizované servisné stredisko zabezpečí bezplatný zvoz reklamovaného zariadenia. Opravené a plne funkčné zariadenie doručíme naspäť zdarma v čo najkratšom možnom čase.

## Likvidácia

Európska smernica 2012/19/EU o odpade z elektrických a elektronických zariadení (OEEZ) vyžaduje, aby sa domáce elektrické a elektronické zariadenia po skončení svojej životnosti nelikvidovali spolu s bežným netriedeným komunálnym odpadom. V záujme optimalizácie obnovy a recyklácie materiálov, ktoré obsahujú a v záujme zníženia dopadu na ľudské zdravie a životné prostredie, sa elektrické a elektronické zariadenia po skončení svojej životnosti musia likvidovať oddelene. Na povinnosť oddelenej likvidácie zariadenia upozorňuje symbol „preškrtnutého odpadkového koša“, ktorý sa nachádza na zariadení. Informácie o správnej likvidácii zariadenia sa spotrebiteľia dozvedia na príslušných miestnych úradoch alebo u svojho predajcu.



## Technické údaje

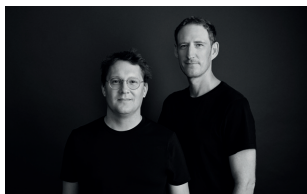
Menovité napätie	100–240 V / 50/60 Hz
Menovitý príkon	1,7–28 W
Rozmery	
Telo:	276 × 820 × 261 mm (šírka × výška × hĺbka)
Podstavec:	298 mm (priemer)
Hmotnosť	4,6 kg
Hlučnosť	25–52 dB (A)
Súlád so smernicami EU	CE / WEEE (OEEZ) / RoHS / EAC / UKCA

Toto zariadenie obsahuje rádiový modul od spoločnosti Stadler Form Aktiengesellschaft, typ WBR3. Funguje v pásme ISM v rozsahu 433 MHz s maximálnym prenosovým výkonom 20 dBm.

Úplné znenie vyhlásenia o zhode EÚ je k dispozícii na internetovej adrese:  
**[www.stadlerform.sk/vyhlasenieozhode](http://www.stadlerform.sk/vyhlasenieozhode)**.

**Všetky práva na akékoľvek technické úpravy vyhradené**





Design Bernhard / Burkard

**Děkuji** všem, kteří se zúčastnili práce na tomto projektu: Charly Liu za jeho zaujetí a organizaci, Joey Yang, Fidel Fu a Danny She za koordinaci, Alan Ai a panu Luo za hlavní návrh a CAD práce, Mario Rothenbühlerovi za fotografie, Fabianu Bernhardovi a Thomasu Burkardovi za nadčasový design.

**Ďakujem** všetkým, ktorí sa zúčastnili prác na tomto projekte: Charly Liu za jeho zaujatie a organizáciu, Joey Yang, Fidel Fu a Danny She za koordináciu, Alan Ai a pánovi Luo za hlavný návrh a CAD práce, Mariovi Rothenbühlerovi za fotografie, Fabianovi Bernhardovi a Thomasovi Burkardovi za nadčasový dizajn.

Martin Stadler,  
výkonný ředitel společnosti Stadler Form Aktiengesellschaft  
výkonný riaditeľ spoločnosti Stadler Form Aktiengesellschaft

Výhradní dovozce a distributor značky Stadler Form pro ČR:  
Výhradný dovozca a distribútor značky Stadler Form pre SR:  
Autorizovaný servis pro ČR / pre SR:

PLAY Electronics, s.r.o.  
Prielohy 1166/1D, 010 07 Žilina  
Slovenská republika

info@stadlerform.cz  
info@stadlerform.sk

www.stadlerform.cz  
www.stadlerform.sk



stadlerform\_czechia  
stadlerform\_slovakia



StadlerForm Czechia  
StadlerForm Slovakia



StadlerForm Czechia  
StadlerForm Slovakia

**Stadler Form**<sup>®</sup>

www.stadlerform.cz  
www.stadlerform.sk