

*Rohnson*<sup>®</sup>

Návod na použitie

## DIGITÁLNY VYKUROVACÍ PANEL S IONIZÁCIOU

R-0410 / R-0415 / R-0420 Ionic



Pred použitím tohto spotrebiča sa prosím zoznámte s návodom na jeho obsluhu. Spotrebič používajte iba tak, ako je popísané v tomto návode na použitie. Návod uschovajte pre prípad ďalšej potreby.

## **DÔLEŽITÉ BEZPEČNOSTNÉ POKYNY ČÍTAJTE POZORNE A USCHOVAJTE PRE BUDÚCE POUŽITIE**

- Ak dôjde k poškodeniu spotrebiča nedodržiavaním pokynov v tejto príručke, záruka sa stáva neplatnou. Výrobca/dovozca nenesie žiadnu zodpovednosť za škody spôsobené nedodržaním pokynov písaných v manuáli. Nedbalé používanie spotrebiča nie je v súlade s podmienkami tohto návodu.
- Pred pripojením spotrebiča k sieťovej zásuvke sa uistite, že sa napätie uvedené na štítku spotrebiča zhoduje s elektrickým napätím zásuvky.
- Spotrebič pripájajte iba k riadne uzemnenej zásuvke.

### **UPOZORNENIE**

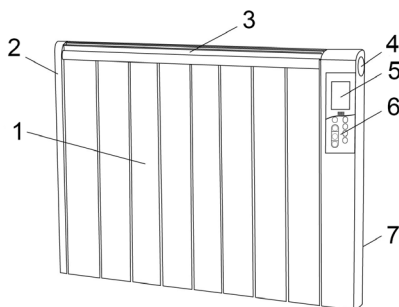
- Tento spotrebič môžu používať deti vo veku 8 rokov a staršie a osoby so zníženými fyzickými, zmyslovými alebo mentálnymi schopnosťami alebo s nedostatkom skúseností a znalostí, pokiaľ sú pod dozorom alebo boli poučené o používaní spotrebiča bezpečným spôsobom a rozumejú prípadným nebezpečenstvám. Čistenie a údržbu vykonávanú používateľom nesmú vykonávať deti, pokiaľ nie sú staršie ako 8 rokov a pod dozorom. Spotrebič a jeho sieťový kábel udržiajte mimo dosahu detí mladších ako 8 rokov.
- Deti sa so spotrebičom nesmú hrať.
- Nepoužívajte spotrebič na iné účely, než na ktoré je určený.
- Spotrebič nie je určený na ovládanie prostredníctvom programátora alebo vonkajšieho časového spínača.
- Ak spotrebič nepoužívate alebo plánujete čistenie, vždy ho vypnite a odpojte zo sieťovej zásuvky.
- Nepoužívajte spotrebič, ak nefunguje správne, spadol na zem, bol poškodený alebo ponorený do vody. Spotrebič s poškodenou vidlicou sieťového kábla je zakázané používať. V žiadnom prípade neopravujte spotrebič sami. Na spotrebiči nerobte žiadne úpravy - vzniká nebezpečenstvo úrazu elektrickým prúdom. Všetky opravy a nastavenia tohto spotrebiča zverte autorizovanému servisnému stredisku.
- Neodpájajte spotrebič zo sieťovej zásuvky ťahom za sieťový kábel - vzniká nebezpečenstvo poškodenia sieťového kábla/sieťovej zásuvky.
- Na sieťový kábel nekladte ťažké predmety. Dbajte na to, aby sieťový kábel nevisel cez okraj stola alebo aby sa nedotýkal ostrých či horúcich povrchov.

- Nevedzte kábel pod kobercom, behúnom a pod. Umiestňujte kábel mimo miesta prevádzky, aby sa znížilo riziko zakopnutia.
- Tento spotrebič je určený len pre použitie v domácnosti. Nie je určený pre použitie vo vonkajších priestoroch. Nie je určený na komerčné alebo priemyselné využitie.
- Nepoužívajte spotrebič v bezprostrednej blízkosti vane, sprchy alebo bazénu. Nepoužívajte spotrebič v blízkosti nádob s vodou.
- Je zakázané ovládať spotrebič, ak sa nachádzate vo vani, sprche alebo v bazéne.
- Používajte spotrebič iba s plne rozvinutým napájacím káblom.
- Spotrebič používajte iba vo vzpriamenej polohe.
- Spotrebič používajte iba v dobre vetraných priestoroch.
- Nepoužívajte spotrebič na mäkkom povrchu alebo na kobercoch s vysokým vláknom.
- Spotrebič umiestňujte iba na hladký, rovný, stabilný a suchý povrch.
- Pred použitím spotrebič zbavte obalových materiálov. Pred zapnutím spotrebiča sa uistite, že je úplne a správne zostavený.
- Pred každým použitím skontrolujte, či nie je spotrebič alebo napájací kábel poškodený.
- Nenechávajte spotrebič v prevádzke bez dozoru.
- Povrch spotrebiča je pri prevádzke horúci. Aby ste sa vyvarovali popáleniu, nedotýkajte sa horúcich povrchov. Umiestnite spotrebič tak, aby ste zabránili nechcenému kontaktu s horúcim povrchom.
- Vzdialenosť spotrebiča od okolitých predmetov musí byť aspoň 1 m. Nepoužívajte spotrebič v blízkosti horľavých materiálov.
- Nepoužívajte spotrebič v miestach, kde sa používajú alebo skladujú horľavé alebo výbušné látky, ako napr. benzín, nátery a pod.
- Nezapájajte spotrebiče s vysokým príkonom do rovnakého el. okruhu. Spotrebič nesmie byť umiestnený pod elektrickou zásuvkou.
- Pred akoukoľvek manipuláciou spotrebič najprv vypnite, odpojte z el. siete a nechajte vychladnúť.
- Pred odpojením z el. siete spotrebič vždy najprv vypnite.
- Spotrebič nikdy nezakrývajte, aby nedošlo k prehriatiu.

- Nevkladajte do spotrebiča žiadne predmety. Otvory pre vstup a výstup vzduchu nesmie byť ničím blokované.
- Nepoužívajte spotrebič na sušenie bielizne.
- Neblokujte priestor medzi spotrebičom a stenou.
- Po skončení vykurovania sa vždy uistite, že je bezpečnostný prepínač na pozícii vypnuté.
- Neponárajte spotrebič ani napájací kábel do vody ani iné kvapaliny. Zabráňte priamemu styku spotrebiča s vodou a vniknutiu vody dovnútra spotrebiča.
- Nedotýkajte sa spotrebiča mokrými rukami.
- Pravidelne odstraňujte pomocou vysávača prach z otvorov pre vstup a výstup vzduchu.
- Nepoužívajte spotrebič s predlžovacím káblom.
- Používajte len s dodaným príslušenstvom.

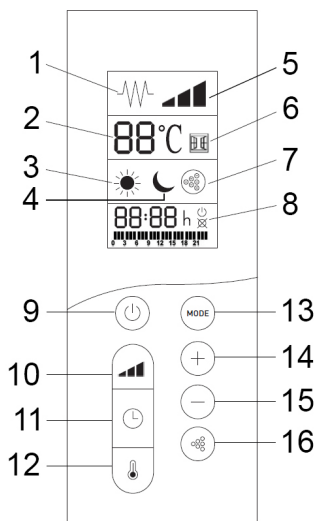
## POPIS SPOTREBIČA

1. Telo spotrebiča
2. Bočný kryt
3. Výstup vzduchu
4. Rukoväť
5. LCD displej
6. Ovládací panel
7. Prepínač zapnuté/vypnuté



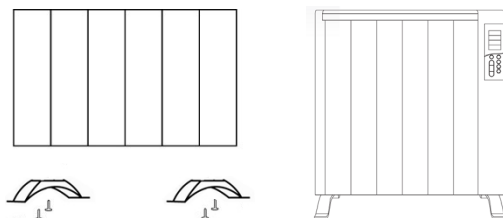
## POPIS OVLÁDACIEHO PANELA A DISPLEJA

1. Svetelná indikácia vykurovania
2. Ukazovateľ teploty
3. Sv. indikácia režimu Komfort
4. Sv. indikácia režimu ECO
5. Sv. indikácia výkonu
6. Sv. indikácia otvoreného okna
7. Sv. indikácia ionizácie
8. Sv. indikácia týždenného časovača
9. Tlačidlo zapnuté/vypnuté
10. Tlačidlo nastavenia výkonu
11. Tlačidlo časovača
12. Tlačidlo nastavenia teploty
13. Tlačidlo nastavenia režimu
14. Tlačidlo +
15. Tlačidlo -
16. Tlačidlo funkcie ionizácie



## MONTÁŽ SPOTREBIČA AKO VOĽNE STOJACEHO ZARIADENIA

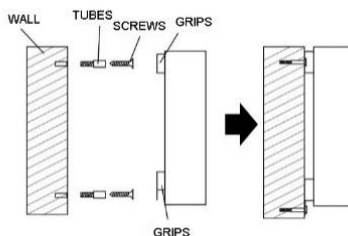
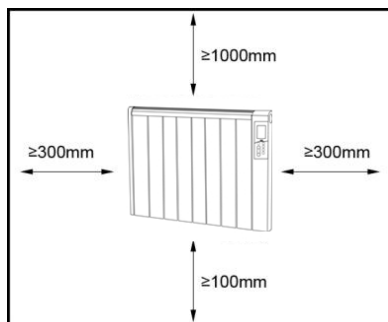
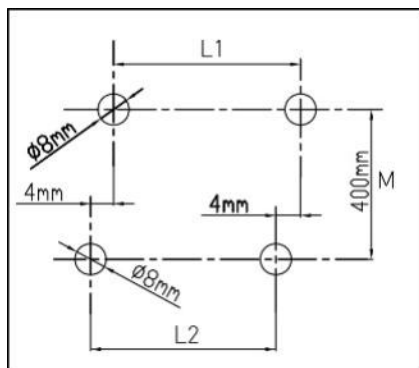
- Pri využití spotrebiča ako voľne stojaceho zariadenia priskrutkujte k spodnej časti spotrebiča pomocou 4 skrutiek nožičky, vid' obr.



## INŠTALÁCIA SPOTREBIČA NA STENU

### Vzdialenosť medzi fixačnými skrutkami

Model	L1 (mm)	L2 (mm)
R-0410	242	242
R-0415	402	402
R-0420	562	562



- Vykurovací panel umiestnite vo vzdialenosti minimálne 10 cm od podlahy a minimálne 30 cm od okolitých predmetov po stranách spotrebiča, viď obrázok.
- Vyvrtajte otvory do steny podľa obrázka a vložte do nich hmoždinky. Do horných otvorov umiestnite skrutky.
- Umiestnite horný držiak panelu na pripravené skrutky a potom priskrutkujte dolný držiak k stene.
- Uistite sa, že je vykurovací panel riadne a pevne pripevnený. Panel musí byť umiestnený rovno, aby nedošlo k technickým problémom.

### POUŽITIE SPOTREBIČA

- Odstráňte všetky obalové materiály.
- Zapojte spotrebič do el. siete.
- Prepnete prepínač zapnuté/vypnuté do pozície zapnuté (spotrebič je v pohotovostnom režime).

- Zapnite spotrebič tlačidlom zapnuté/vypnuté. Východiskové nastavenie teploty je 22 °C.
- Ak počas 30 sekúnd nie je vykonané žiadne nastavenie, displej sa vypne.
- Pre vypnutie spotrebiča stlačte tlačidlo zapnuté/vypnuté. Spotrebič sa prepne do pohotovostného režimu. Pokiaľ spotrebič dlhšiu dobu nepoužívate, vypnite ho prepnutím prepínača zapnuté/vypnuté do pozície vypnuté.
- V prípade výpadku el. energie je čas spotrebiča po jej obnovení resetovaný na 00:00 a spotrebič pokračuje v prevádzke v pôvodnom režime pred výpadkom.

### NASTAVENIE REŽIMU

- Pomocou tlačidla nastavenia režimu môžete prepínať medzi režimom Komfort a ECO.
- **Režim Komfort** – pokiaľ je nastavený vysoký výkon, spotrebič zostane naďalej v prevádzke pri vysokom výkone.
- **Režim ECO** – pokiaľ je nastavený vysoký výkon, spotrebič bude pri poklese teploty v miestnosti o 2 °C pod nastavenú teplotu pokračovať v prevádzke pri nízkom výkone.


### NASTAVENIE TEPLoty

- Pre nastavenie teploty stlačte tlačidlo nastavenia teploty a tlačidlami + a - zvolte požadovanú teplotu v rozmedzí 5-35 °C. Nastavená teplota bude po 10 sekundách automaticky uložená.

**Pozn.:** Spotrebič je vybavený ukazovateľom aktuálnej teploty v miestnosti. Nastavená teplota je zobrazená len počas jej nastavenia.

- Ak teplota v miestnosti stúpne o 1 °C nad nastavenú teplotu, spotrebič preruší vykurovanie.
- Ak teplota v miestnosti klesne o 2 °C pod nastavenú teplotu, spotrebič začne vykurovať.

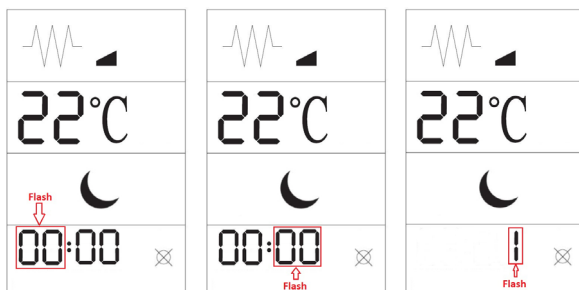
### NASTAVENIE VÝKONU

- Pomocou tlačidla nastavenia výkonu môžete voliť medzi nízkym  a vysokým výkonom vykurovania.

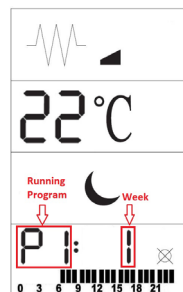
Model	Nízky výkon	Vysoký výkon
R-0410	500 W	1000 W
R-0415	750 W	1500 W
R-0420	1000 W	2000 W

## NASTAVENIE ČASOVAČA A PROGRAMOV



- Pre nastavenie týždenného časovača stlačte tlačidlo časovača a nastavte aktuálny čas a deň v týždni.
- Pre nastavenie času stlačte tlačidlo časovača po dobu 3 sekúnd (svetelná indikácia hodín začne blikať) a tlačidlami + a - nastavte aktuálnu hodinu. Znovu stlačte tlačidlo časovača (svetelná indikácia minút začne blikať) a tlačidlami + a - nastavte minúty.
- Pre nastavenie dňa v týždni stlačte opäť tlačidlo časovača a tlačidlami + a - nastavte aktuálny deň v týždni 1-7 (1 - pondelok, 7 - nedeľa).



- Ďalším stlačením tlačidla časovača a tlačidlami + a - potom nastavte požadovaný program P1-P9 pre pondelok (1). Svetelná indikácia programu pri tomto kroku neblinká. Tento postup opakujte pre nastavenie všetkých zostávajúcich dní v týždni. Pre uloženie a ukončenie nastavenia stlačte nakoniec tlačidlo časovača.
- Nastavenie jednotlivých programov P1-P9 je možné zmeniť. Pre zmenu nastavenia programu otvorte znovu nastavenie požadovaného programu pre deň v týždni (viď obrázok). Pri tomto kroku stlačte časovača po dobu 3 sekúnd, kým svetelná indikácia programu nezačne blikať, a tlačidlami + a - zmeňte nastavenie programu (čas





a režim). Nastavenie času je v celých hodinách, tlačítkom + je možné nastaviť režim Komfort (na displeji sa zobrazí indikácia ) alebo tlačidlom - režim ECO (zobrazí sa indikácia ). Po dokončení zmien stlačte tlačidlo časovača. Pre zmenu nastavenia ďalších programov stlačte opäť tlačidlo časovača po dobu 3 sekúnd, tlačidlom + zvolíte želaný program a zmeňte ho. Rovnakým postupom môžete zmeniť nastavenie všetkých 9 programov.

**Pozn.:** Ak si prajete nastaviť úsek bez vykurovania, môžete nastaviť režim ECO a minimálnu teplotu 5 °C.


### Prehľad programov

- **P1** – režim Komfort 6: 00-22: 00 h, po zvyšok času režim ECO
- **P2** – režim Komfort 19: 00-6: 00 h, po zvyšok času režim ECO
- **P3** – režim Komfort 6: 00-9: 00 h a 16: 00-22: 00 h, po zvyšok času režim ECO
- **P4** – režim Komfort 6: 00-9: 00 h, 12: 00-14: 00 h a 16: 00-22: 00 h, po zvyšok času režim ECO
- **P5** – po celý čas režim ECO
- **P6** – po celý čas režim Komfort
- **P7** – režim Komfort 16: 00-22: 00 h, po zvyšok času režim ECO
- **P8** – režim Komfort 06: 00-12: 00 h, po zvyšok času režim ECO
- **P9** – režim Komfort 8: 00-17: 00 h, po zvyšok času režim ECO

### FUNKCIA IONIZÁCIE

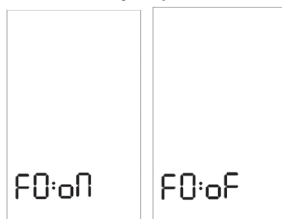
- Pre zapnutie alebo vypnutie funkcie ionizácie stlačte tlačidlo ionizácie (rozsvieti sa svetelná indikácia ionizácie).
- Táto funkcia obohacuje vzduch o prospešné záporné ióny, odstraňuje prach a čistí vzduch v miestnosti. Je vhodná pre alergikov.

### REŽIM ANTI-FREEZE

- Spotrebič je vybavený režimom proti zamrznutiu Anti-freeze.
- Ak teplota v miestnosti klesne pod 5 °C, spotrebič sa prepne do režimu Anti-freeze. Rozsvieti sa svetelná indikácia . Potom, čo teplota stúpne nad 8 °C, sa režim Anti-freeze vypne.

## FUNKCIA DETEKcie OTVORENÉHO OKNA

- Táto funkcia je voliteľná. V predvolenom nastavení spotrebiča je vypnutá.
- Pre zapnutie alebo vypnutie funkcie stlačte tlačidlo - po dobu 3 sekúnd v pohotovostnom režime spotrebiča a potom tlačidlami + alebo - funkciu zapnete (on) alebo vypnete (of), viď obrázky.
- Ak teplota v miestnosti klesne o 2 °C v priebehu 5 minút, aktivuje sa detekcia otvoreného okna. Rozsvieti sa svetelná indikácia otvoreného okna, spotrebič prestane vykurovať a prepne sa do režimu Anti-freeze.
- Spotrebič automaticky obnoví prevádzku po 65 minútach. Ak chcete obnoviť prevádzku skôr, stlačte tlačidlo zapnuté/vypnuté (spotrebič sa prepne do pohotovostného režimu) a potom ďalším stlačením tlačidla zapnuté/vypnuté spotrebič opäť zapnete. Spotrebič bude pokračovať v prevádzke v pôvodnom režime pred detekciou otvoreného okna.



## OBNOVENIE TOVÁRENSKÉHO NASTAVENIA

- Pre obnovenie továrenského nastavenia spotrebiča stlačte v pohotovostnom režime spotrebiča tlačidlo zapnuté/vypnuté po dobu 10 sekúnd.

## ČISTENIE A ÚDRŽBA

- Pred čistením spotrebič vždy vypnite, odpojte z el. siete a nechajte úplne vychladnúť.
- Povrch spotrebiča utrite vlhkou handričkou a potom osušte. Spotrebič musí byť pred ďalším použitím úplne suchý.
- Nepoužívajte agresívne ani abrazívne čistiace prostriedky.
- Zabráňte vniknutiu vody do spotrebiča. Neponárajte spotrebič do vody ani inej kvapaliny.
- Pokiaľ spotrebič dlhšiu dobu nepoužívate, uskladnite ho v pôvodnom obale na suchom a chladnom mieste.

**TECHNICKÁ ŠPECIFIKÁCIA MODELOV R-0410 / R-0415 / R-0420**

Menovitý rozsah napätia	230 V
Menovitý kmitočet	50 Hz
Menovitý príkon	1000 W / 1500 W / 2000 W

Zmeny textu a technických údajov vyhradené.

**POKYNY A INFORMÁCIE O ZAOBCHÁDZANÍ S POUŽITÝM OBALOM**

Použitý obalový materiál odložte na miesto určené obcou na ukladanie odpadu.

**LIKVIDÁCIA POUŽITÝCH ELEKTRICKÝCH A ELEKTRONICKÝCH ZARIADENÍ**

Tento symbol na produktoch alebo v sprievodných dokumentoch znamená, že použité elektrické a elektronické výrobky nesmú byť pridané do bežného komunálneho odpadu. Pre správnu likvidáciu, obnovu a recykláciu odovzdajte tieto výrobky na určené zberné miesta. Alternatívne v niektorých krajinách Európskej únie alebo v iných európskych krajinách môžete vrátiť svoje výrobky miestnemu predajcovi pri kúpe ekvivalentného nového produktu. Správnou likvidáciou tohto produktu pomôžete zachovať cenné prírodné zdroje a napomáhate prevencii potenciálnych negatívnych dopadov na životné prostredie a ľudské zdravie, čo by mohli byť dôsledky nesprávnej likvidácie odpadov.



Tento výrobok spĺňa všetky základné požiadavky smerníc EÚ, ktoré sa naň vzťahujú.

<b>Model R-0410 Ionic</b>			
Položka	Symbol	Hodnota	Jednotka
<b>Tepelný výkon</b>			
Menovitý tepelný výkon	$P_{nom}$	1,0	kW
Minimálny tepelný výkon (orientačne)	$P_{min}$	1,0	kW
Maximálny priebežný tepelný výkon	$P_{max,c}$	1,0	kW
<b>Vlastná spotreba elektrickej energie</b>			
Pri menovitom tepelnom výkone	$e_{lmax}$	N/A	kW
Pri minimálnom tepelnom výkone	$e_{lmin}$	N/A	kW
V pohotovostnom režime	$e_{lSB}$	0	kW

Položka	Jednotka
<b>Spôsob prívodu tepla, iba pre elektrické akumulčné lokálne ohrievače priestoru (vyberte jeden)</b>	
manuálne ovládanie množstva tepla so zabudovaným termostatom	Nie
manuálne ovládanie množstva tepla so spätnou väzbou izbovej a/alebo vonkajšej teploty	Nie
elektronické ovládanie množstva tepla so spätnou väzbou izbovej a/alebo vonkajšej teploty	Nie
tepelný výkon s pomocou ventilátora	Nie
<b>Druh ovládania tepelného výkonu/izbovej teploty (vyberte jeden)</b>	
jednoúrovňový tepelný výkon bez ovládania izbovej teploty	Nie
dve alebo viac manuálnych úrovní bez ovládania izbovej teploty	Nie
s ovládaním izbovej teploty mechanickým termostatom	Nie
s elektronickým ovládaním izbovej teploty	Nie
elektronické ovládanie izbovej teploty a denný časovač	Nie
elektronické ovládanie izbovej teploty a týždenný časovač	Áno

<b>Ďalšie možnosti ovládania (možnosť viacnásobného výberu)</b>	
ovládanie izbovej teploty s detekciou prítomnosti	Nie
ovládanie izbovej teploty s detekciou otvoreného okna	Áno
s možnosťou diaľkového ovládania	Nie
s prispôsobivým ovládaním spustenia	Nie
s obmedzením času prevádzky	Nie
so snímačom čiernej žiarovky	Nie
Kontaktné údaje	<b>ELECTRA TRADE, s.r.o.</b> Holečkova 440/15 150 00 Praha 5 – Smíchov Česká republika

Tento výrobok je určený iba do dobre izolovaných priestorov alebo na príležitostné použitie.

<b>Model R-0415 Ionic</b>			
Položka	Symbol	Hodnota	Jednotka
<b>Tepelný výkon</b>			
Menovitý tepelný výkon	$P_{nom}$	1,5	kW
Minimálny tepelný výkon (orientačne)	$P_{min}$	1,5	kW
Maximálny priebežný tepelný výkon	$P_{max,c}$	1,5	kW
<b>Vlastná spotreba elektrickej energie</b>			
Pri menovitom tepelnom výkone	$e_{lmax}$	N/A	kW
Pri minimálnom tepelnom výkone	$e_{lmin}$	N/A	kW
V pohotovostnom režime	$e_{lSB}$	0	kW

Položka	Jednotka
<b>Spôsob prívodu tepla, iba pre elektrické akumuláčn é lokálne ohrievače priestoru (vyberte jeden)</b>	
manuálne ovládanie množstva tepla so zabudovaným termostatom	Nie

manuálne ovládanie množstva tepla so spätnou väzbou izbovej a/alebo vonkajšej teploty	Nie
elektronické ovládanie množstva tepla so spätnou väzbou izbovej a/alebo vonkajšej teploty	Nie
tepelný výkon s pomocou ventilátora	Nie
<b>Druh ovládania tepelného výkonu/izbovej teploty (vyberte jeden)</b>	
jednoúrovňový tepelný výkon bez ovládania izbovej teploty	Nie
dve alebo viac manuálnych úrovní bez ovládania izbovej teploty	Nie
s ovládaním izbovej teploty mechanickým termostatom	Nie
s elektronickým ovládaním izbovej teploty	Nie
elektronické ovládanie izbovej teploty a denný časovač	Nie
elektronické ovládanie izbovej teploty a týždenný časovač	Áno
<b>Ďalšie možnosti ovládania (možnosť viacnásobného výberu)</b>	
ovládanie izbovej teploty s detekciou prítomnosti	Nie
ovládanie izbovej teploty s detekciou otvoreného okna	Áno
s možnosťou diaľkového ovládania	Nie
s prispôsobivým ovládaním spustenia	Nie
s obmedzením času prevádzky	Nie
so snímačom čiernej žiarovky	Nie
Kontaktné údaje	<b>ELECTRA TRADE, s.r.o.</b> Holečkova 440/15 150 00 Praha 5 – Smíchov Česká republika

Tento výrobok je určený iba do dobre izolovaných priestorov alebo na príležitostné použitie.

<b>Model R-0420 Ionic</b>			
Položka	Symbol	Hodnota	Jednotka
<b>Tepelný výkon</b>			
Menovitý tepelný výkon	$P_{nom}$	2,0	kW
Minimálny tepelný výkon (orientačne)	$P_{min}$	2,0	kW
Maximálny priebežný tepelný výkon	$P_{max,c}$	2,0	kW
<b>Vlastná spotreba elektrickej energie</b>			
Pri menovitom tepelnom výkone	$e_{lmax}$	N/A	kW
Pri minimálnom tepelnom výkone	$e_{lmin}$	N/A	kW
V pohotovostnom režime	$e_{lSB}$	0	kW

Položka	Jednotka
<b>Spôsob prívodu tepla, iba pre elektrické akumulčné lokálne ohrievače priestoru (vyberte jeden)</b>	
manuálne ovládanie množstva tepla so zabudovaným termostatom	Nie
manuálne ovládanie množstva tepla so spätnou väzbou izbovej a/alebo vonkajšej teploty	Nie
elektronické ovládanie množstva tepla so spätnou väzbou izbovej a/alebo vonkajšej teploty	Nie
tepelný výkon s pomocou ventilátora	Nie
<b>Druh ovládania tepelného výkonu/izbovej teploty (vyberte jeden)</b>	
jednoúrovňový tepelný výkon bez ovládania izbovej teploty	Nie
dve alebo viac manuálnych úrovní bez ovládania izbovej teploty	Nie
s ovládaním izbovej teploty mechanickým termostatom	Nie
s elektronickým ovládaním izbovej teploty	Nie
elektronické ovládanie izbovej teploty a denný časovač	Nie
elektronické ovládanie izbovej teploty a týždenný časovač	Áno

<b>Ďalšie možnosti ovládania (možnosť viacnásobného výberu)</b>	
ovládanie izbovej teploty s detekciou prítomnosti	Nie
ovládanie izbovej teploty s detekciou otvoreného okna	Áno
s možnosťou diaľkového ovládania	Nie
s prispôsobivým ovládaním spustenia	Nie
s obmedzením času prevádzky	Nie
so snímačom čiernej žiarovky	Nie
Kontaktné údaje	<b>ELECTRA TRADE, s.r.o.</b> Holečkova 440/15 150 00 Praha 5 – Smíchov Česká republika

Tento výrobok je určený iba do dobre izolovaných priestorov alebo na príležitostné použitie.