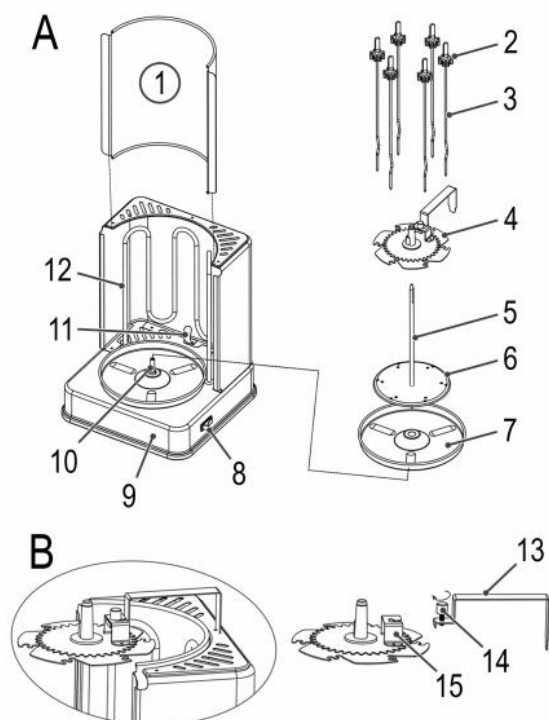


## DVG 3686 VERTIKÁLNÍ MULTIGRIL



**Návod k použití:** Děkujeme, že jste si vybrali náš výrobek.

Důležité pokyny pro Vaši bezpečnost jsou uvedeny odpovídajícím způsobem. Dodržujte tyto pokyny, abyste předešli nehodám a poškození spotřebiče:

**UPOZORNĚNÍ:** Zabraňte rizikům Vašeho zdraví, možné nebezpečí úrazu.

**POZOR:** Před zahájením provozu si přečtěte tento manuál a dodržujte pokyny pro použití.

- Příklad používání výhradně k soukromým účelům, tento výrobek nebyl navržen pro použití v průmyslové oblasti.
- Nepoužívejte jej venku. Chraňte ho před přímým vystavením slunečního záření a vlhkosti (nikdy jej neponořujte do kapalných látek). Nepoužívejte přístroj s mokrými rukama. Pokud je vlhký nebo mokrý, tak přístroj okamžitě odpojte.
- Vypněte spotřebič a vždy jej odpojte od elektrické sítě (se zástrčkou v ruce, bez tažení kabel), i tehdy pokud se spotřebič nepoužívá.
- Neprovozujte přístroj bez dozoru. V případě potřeby vždy vypněte spotřebič, než opustíte pokoj. Odpojte zástrčku ze zásuvky.
- Pravidelně kontrolujte, zda spotřebič a kabel nevykazují známky poškození. V tomto případě nesmí být spotřebič používán.
- Používejte pouze originální příslušenství.
- Z bezpečnostních důvodů uchovávejte obal (plastový sáček, box, polystyren atd.) mimo dosah dětí.

**UPOZORNĚNÍ: Nedovolte malým dětem hrát si s přístrojem ani s obaly. Hrozí nebezpečí udušení!** Zvláštní bezpečnostní varování pro tento spotřebič

Na výrobku je zobrazen následující symbol s upozorněním:

**UPOZORNĚNÍ: Horký povrch! Nebezpečí popálení!** Teplota přístupných ploch může být velmi vysoká během a po použití.

- Nedotýkejte se horkých částí spotřebiče. Používejte rukavice při demontáži nebo při řezání masa.
- Nezapínejte přístroj, dokud není kompletně sestaven.
- Během provozu nepřeházejte ani nezvedejte zařízení, ale nejdříve jej vypněte a potom odpojte síťovou zástrčku. Počkejte až se přístroj zcela nezchladí.

**UPOZORNĚNÍ: Nebezpečí zranění!** Jehly na špízy jsou ostré. S nimi zacházejte opatrně. Rodičovský dohled nad dětmi je nezbytný po celou dobu.

**POZOR: Nebezpečí požáru!**

- Při přehřátí oleje a maziva se může přístroj vznítit. Umístěte spotřebič na bezpečnou vzdálenost (50 cm) od hořlavých materiálů jako nábytek, závěsy atd.
- Nezakrývejte větrací ventily!
- Umístěte zařízení na tepelně odolný povrch!
- V důsledku tvorby tepla a výparů neumísťujte přístroj na skříň.
- Nechte alespoň 30 cm prostoru pro dostatečné větrání kolem zařízení.

- Zkontrolujte, zda se síťový kabel nedotýká horkého povrchu spotřebiče při provozu spotřebiče.
- Nepokoušejte se opravit přístroj sami. Vždy se domluvejte s autorizovaným technikem. Pokud je napájecí kabel poškozen, kontaktujte výrobce, servisního zástupce nebo kvalifikovaný personál, aby se předešlo nebezpečným situacím.
- Toto zařízení můžou používat děti od 8 let, lidé s omezenými fyzickými, smyslovými nebo duševními schopnostmi nebo s nedostatkem zkušeností a znalostí v přítomnosti lidí, kteří kontrolují a vědí, jak bezpečně používat zařízení a chápou nebezpečí.
- Děti si s přístrojem hrát nesmí!
- Přístroj a kabel nechte mimo dosah starších dětí méně než 8 let.

Toto zařízení je vhodné pro grilování křupavých kebabů /gyrosu, masa /zeleniny na jehle nebo kuřat. Je určen pro domácí použití a podobné aplikace. Spotřebič smí být používán pouze podle popisu v části návod k použití. Nepoužívejte přístroj k jiným účelům. Výrobce nenese žádnou odpovědnost za škody kvůli nesprávnému použití.

**Vybalení spotřebiče:** Vyjměte spotřebič z obalu. Odstraňte všechny obalové materiály, jako jsou fólie, kabelové spony a lepenka. Zkontrolujte, zda nechybí žádné součásti. V případě neúplného dodání nebo poškození nepoužívejte zařízení. Vraťte jej okamžitě prodejci.

#### **Ovládací prvky / napájení**

- 1 Kryt
- 2 ozubený věnec (6 kusů)
- 3 kebab jehly (6 kusů)
- 4 převodovka s traverzou
- 5 tyč
- 6 nerezové kolečko
- 7 odkapávací zásobník tuku
- 8 Zapnutí / vypnutí
- 9 Základna
- 10 Osa motoru s vybráním
- 11 upínací pružina pro kryt
- 12 topné těleso
- 13 traverza
- 14 zajišťovací šroub
- 15 upevňovací konzola

#### **Obrázek A**

1. Zasuňte kryt mezi topný článek a zadní panel pouzdra. Boční vodicí plochy krytu musí být ve vodorovné poloze. Kryt zajistěte upínací pružinou. Zkontrolujte pevnost krytu.

2. Vložte podávací talíř přes hnací hřídel do středu zařízení.

3. Vložte pečicí rošt s hrotem.

Vložte spodní konec otočné desky do hnací hřídele tak, aby byl zasunut do drážky.

#### **Obrázek B**

Připojte převodovku ke křížové hlavici na zařízení:

1. Povolte pojistný šroub.
2. Zatlačte křížovou hlavu šroubem do výklenku upevňovacího držáku.
3. Mírně utáhněte šroub.
4. Umístěte převodovku na horní část.
5. Vložte konec příčníku do drážky uprostřed zadní stěny pouzdra.
6. Ručně utáhněte zajišťovací šroub

#### **Elektrické připojení**

1. Ujistěte se, že je ovládací spínač (8) uvnitř pozice "".

2. Před zasunutím zástrčky do zásuvky zkontrolujte, za jmenovité napětí odpovídá napětí zařízení. Informace naleznete na typovém štítku.

3. Zasuňte zástrčku do zásuvky .

#### **Power On / Off**

Tlačítkem (8) zařízení zapnete nebo vypnete.

I - Zapnuto (rozsvítí se pilotní světlo uvnitř tlačítka.)

0 - Vypnuto

## **Před prvním použitím**

1. Vložte pouze kryt.
2. Na topném tělese je ochranná vrstva. Tu odstraňte, přístroj nechte pracovat přibližně 10 minut, bez jídla a dalších komponentů.

### **POZNÁMKA:**

Produkce lehkého kouře a pachů je normální během použití. Zajistěte dostatečné větrání.

### **UPOZORNĚNÍ: Nebezpečí popálení!**

**Nechte zařízení úplně vychladnout a namontujte ostatní komponenty!**

### **Příprava**

Umístěte maso nebo kebab jehly pro grilování.

#### kebab

Pokud nakrájíte maso na tenké plátky, můžete grilovat až 3 kg masa najednou.

1. Připravte gril podle popisu v části "Montáž"  
"Obrázek A".
2. Umístěte plátky masa do středu
3. Nakonec, v závislosti na chuti, přidejte cibuli nebo rajče na jehly.

#### Pečené maso nebo zelenina

1. Připravte gril podle popisu v části "Montáž".
2. Umístěte ozubená kola na plastovou rukojeť kebabu, pokud je to možné. Plochá strana musí směřovat nahoru.
3. Zaveďte kusy masa / nebo zeleniny na jehly.

#### Drůbež (např. Celé kuře)

Pro dobrou hybnost musí mít kuře maximální průměr 16 cm a vyhněte se kontaktu s topným tělesem.

1. Připravte pekárnou podle popisu v části "Montáž"  
"Obrázek A".
2. Vložte kuře.
3. Můžete zabalit stehna a křídla do obalu
4. Namontujte převodovku s příčnickem podle popisu v části  
"Montáž" "Obrázek B".
5. Vyměňte ozubená kola z vývrtu.

### **Používání**

**UPOZORNĚNÍ: Nebezpečí popálení!**

- Zařízení nepoužívejte dříve, než je kompletně sestavené a naložené s grilovaným jídlem!
  - Při odstraňování používejte vždy rukavice na pečení
1. Zapněte spotřebič. Rotisserie se otáčí.
  2. Při přípravě musí být zapnutá sama osa. Vypněte zařízení, pokud tomu tak není. Zkontrolujte správné umístění
  3. Přibližná doba ohřevu je 5 minut.

Monitorujte proces grilování!

### **POZNÁMKA:**

Doba grilování kebabů, nebo drůbež se může lišit. Mezi hlavní příčiny může být vzdálenost mezi grilem a prvkem topení.  
- Pokud grilujete kebab, můžete první odřezat část grilovaného masa po asi 15-20 minutách.

### **POZNÁMKA:**

Doporučujeme používat elektrický nůž. Bude trvat dalších 5 minut, než budete moci odříznout další vrstvu masa. Maso se stává tenčí a bude potřebovat více času, než budete moci uřezat další masovou vrstvu. Nedotýkejte se nic kromě plastové rukojeti na horní části.  
- Doporučujeme použít teploměr pro kontrolu grilované drůbeže.

### **Konec použití**

1. Vypněte zařízení. Odpojte napájecí kabel od elektrické zásuvky.
2. Nechte spotřebič zcela vychladnout!

### **Čištění**

**UPOZORNĚNÍ:**

- Před čištěním zařízení vždy odpojte napájecí šňůru.
- Počkejte, až se spotřebič úplně ochladí!
- Nikdy neponořte základnu do vody, abyste ji vyčistili. To může způsobit úraz elektrickým proudem nebo požár.

### **Technické údaje**

Model: .....DVG 3686

Napájecí napětí: ..... 220-240V ~, 50/60 Hz

Napájení: .....1400W

Čistá hmotnost: ..... ca. 2,4kg

Dodavatel si vyhrazuje právo provádět technické a konstrukční změny v průběhu vývoje produktu.

Toto zařízení vyhovuje všem směrnici ES, jako je např. směrnice o elektromagnetické kompatibilitě a směrnice o elektromagnetické kompatibilitě, nízkém napětí a vyrábí se podle nejnovějších norem zabezpečení.

#### **Likvidace**

Význam symbolu „odpadkového koše“

Respektujte životní prostředí, nevyhazujte zařízení do domovního odpadu.

Likvidace zastaralých nebo vadných zařízení musí proběhnout prostřednictvím doručení v bodech

Vyhnete se potenciálním nebezpečím pro životní prostředí a naše zdraví prostřednictvím nesprávné likvidace. Přispíváte k recyklaci a jiným způsobům používání elektrických a elektronických zařízení.