

Návod k použití

MUZ 5FW1

Dbejte návodu k použití kuchyňského spotřebiče MUM5..!

Popis spotřebiče

Prosim, otevřete strany s obrázky.

Obrázek A

- 1 Nástavec pro mlýnek na maso
 - a šroubovací kroužek
 - b děrovaný kotouč (průměr otvoru 4,5 mm)
 - c nůž
 - d šnek s podávačem
 - e aretační páka
 - f těsnění
- 2 Plnicí nádoba
- 3 Šťouchátko

Zvláštní příslušenství

- 4 nástavec na lisování ovoce
- 5 nástavec na stříkané pečivo
- 6 nástavec na strouhání
- 7 děrované kotouče (průměr otvoru 3 mm a 6 mm)

Obrázek B

Pracovní pozice

Pro Vaši bezpečnost

Bezpečnostní pokyny

Nesahujte do plnicí šachty, k posouvání vždy používejte šťouchátko. Děti držte v bezpečné vzdálenosti od spotřebiče. Mlýnek na maso používejte jen v uvedených pracovních pozicích. Mlýnek na maso používejte jen v kompletně složeném stavu. Nástavce na mlýnek nikdy nemontujte přímo na základním spotřebiči. Mlýnek na maso nasazujte/demontujte jen v klidovém stavu pohonu. Spotřebič před prvním použitím řádně vyčistěte, viz „Čištění a péčování“.

Ochrana proti přetížení

Aby se při přetížení mlýnku na maso zabránilo větším škodám na spotřebiči, je na podavači vroubek (místo zlomu). Při přetížení se podavač zlomí přesně na tomto místě. Podavač lze jednoduše vyměnit. Nový podavač dostanete k zakoupení v zákaznickém servisu.

- Odšroubujte upevňovací šroub na šneku.
- Vyměňte podavač.
- Upevňovací šroub znovu dotáhněte.

Využití



Důležité upozornění


V tomto návodu doporučené hodnoty pro pracovní rychlost se vztahují na spotřebič se 7- stupňovým otočným spínačem. Hodnoty pro spotřebiče se 4 stupňovým otočným spínačem najdete v závorkách.

Nástavec pro mlýnek na maso

Ke zpracování syrového nebo vařeného masa, špeku, drůbeže a ryb.

- Nástavec na mlýnek složte v zobrazeném pořadí (**obrázek B**). Šroubovací kroužek pevně dotáhněte.
- Vložte těsnění. Dbejte na správnou pozici (**obrázek C**).

Obrázek D

- Stiskněte odjišťovací tlačítko a výkyvné rameno dejte do pozice 4. 
- Mlýnek na maso nasadte na pohon. **Dbejte na pozici podavače k pohonu.** Podle potřeby podavač trochu otočte. Přitom nesmí být šroubovací kroužek dotažen příliš pevně!
- Mlýnek na maso otáčejte ve směru hodinových ručiček.
- Aretační páku stlačte dolů.
- Nyní pevně dotáhněte šroubovací kroužek.
- Nasadte plnicí nádobu.
- Pod otvor, ze kterého vycházejí pomleté potraviny, dejte misku nebo talíř.
- Zasuňte síťovou zástrčku.
- Otočný spínač nastavte na stupeň 7 (4).
- Potraviny ke zpracování dejte do plnicí nádoby. K posouvání používejte šťouchátko.

Pozor!

V žádném případě nezpracovávejte kosti.

Tip: tatarský biftek pomelte dvakrát.

Po práci

- Spotřebič vypněte pomocí otočného spínače.
- Uvolněte aretační páku.
- Otáčejte mlýnek ve směru hodinových ručiček a sejměte jej.
- Mlýnek na maso vyčistěte.

Čištění a pečování



Pozor!

*Nepoužívejte žádné drhnuocí čisticí prostředky
Povrch by se mohl poškodit. Mlýnek na maso a
jednotlivé části nejsou vhodné pro mytí v myčce
nádobí.*

- Uvolněte šroubovací kroužek a sundejte nástavec.
- Jednotlivé části ručně umyjte a ihned vysušte.

Zvláštní příslušenství

(k dostání v obchodě)

Pozor!

*Díly příslušenství vždy skládejte bez nože a
děrovaného kotouče. Dbejte všech uvedených
pokynů týkajících se „Pro Vaši bezpečnost“, „Po
práci“, resp. „Čištění a pečování“.*

Nástavec na lisování ovoce

K lisování např. bobulí, rajčat, jablek, hrušek, šípků (šípků před lisováním nechte hodinu povafit). Získaný ovocný mošt je vhodný zejména k přípravě marmelád.

Obrázek E

- Příprava je popsána u nástavce pro mlýnek na maso. Dbejte na potřebné jednotlivé části a jejich pořadí při sestavení nástavce na lisování ovoce.
- Nejprve uvolněte upevňovací šroub tak, aby mohl výlisek odtékat ještě vlhký.
- Poté upevňovací šroub nastavte tak, aby výlisek vycházel s požadovanou vlhkostí.
- Potraviny ke zpracování vložte do plnicí nádoby. K posouvání používejte štouchátko.
- Otočný spínač nastavte na stupeň 7 (4).

Nástavec na stříkané pečivo

K formování těsta na cukroví nebo křehkého těsta.

Obrázek F

- Příprava je popsána u nástavce pro mlýnek na maso. Dbejte na potřebné jednotlivé části a jejich pořadí při sestavení nástavce na stříkané pečivo.
- Těsto ke zpracování dejte do plnicí nádoby. K posouvání používejte štouchátko.
- Otočný spínač nastavte podle konzistence těsta na stupeň 4(2) nebo 5 (3).
- Vycházející, vyformované těsto odeberte prkénkem. Když těsto vychází příliš rychle, spotřebič krátce vypněte.

Nástavec na strouhání

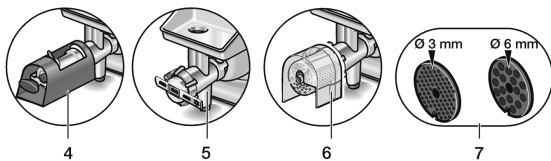
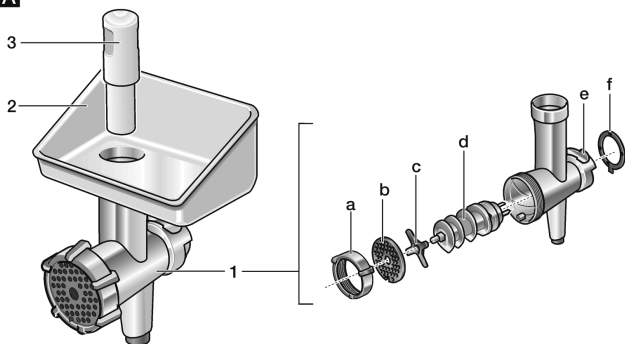
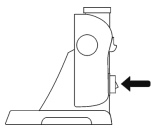
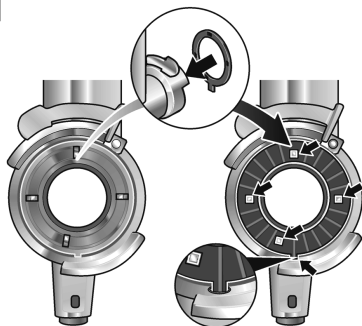
Ke strouhání mandlí, ořechů a sušeného chleba nebo housek.

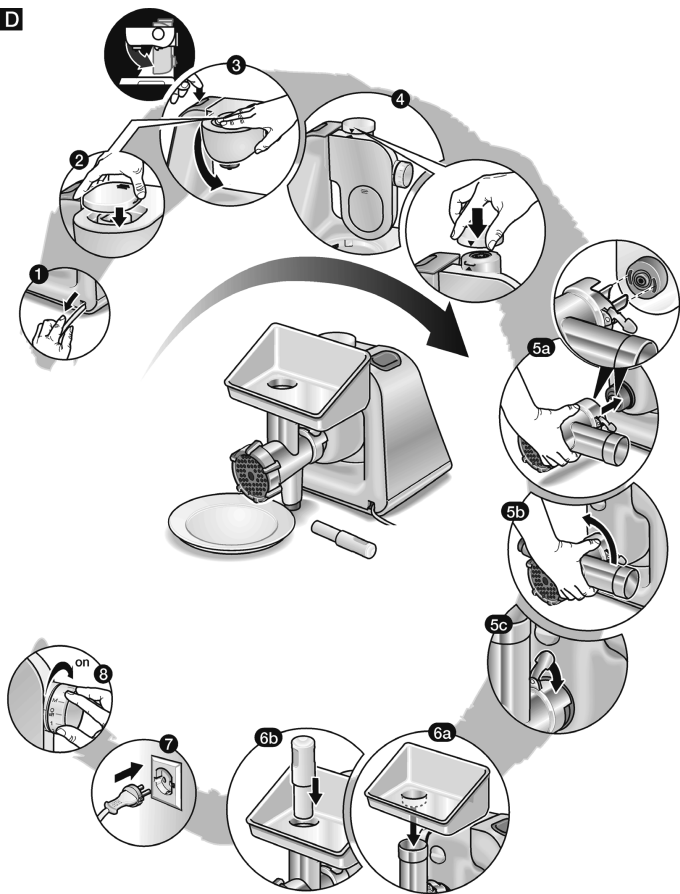
Pozor!

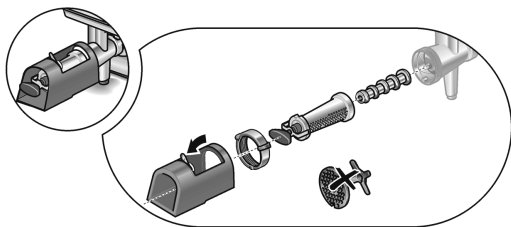
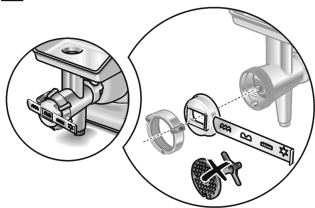
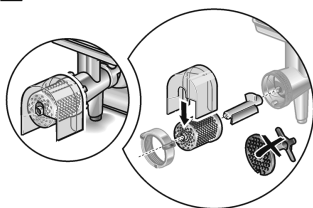
*Ořechy a mandle zpracovávejte jen suché a v
malých množstvích!*

Obrázek G

- Příprava je popsána u nástavce pro mlýnek na maso. Dbejte na potřebné jednotlivé části a jejich pořadí při sestavení nástavce na strouhání.
- Potraviny ke zpracování vložte do plnicí nádoby. K posouvání používejte štouchátko.
- Otočný spínač nastavte podle tvrdosti potraviny na stupeň 3(2) nebo 4 (3).

A**B****C**

D

E**F****G**

Ujištění dovozce o vydání prohlášení o shodě

Vážený zákazníku,

dle § 13, odst.5 zákona č.22/97 Sb. Vás ujišťujeme, že na všechny výrobky distribuované společností BSH domácí spotřebiče s.r.o. našim obchodním partnerům bylo vydáno prohlášení o shodě ve smyslu zákona č. 22/97 Sb a nařízení vlády č.168/1997 Sb., 169/1997 Sb. a 177/1997 Sb. a příslušných nařízení vlády.

Toto ujištění dovozce o vydání prohlášení o shodě se vztahuje na všechny výrobky včetně plynových spotřebičů, které jsou obsaženy v aktuálním ceníku firmy BSH domácí spotřebiče s.r.o.

Prohlášení o hygienické nezávadnosti výrobků

Všechny výrobky distribuované společností BSH domácí spotřebiče s.r.o. a přicházející do styku s potravinami splňují požadavky o hygienické nezávadnosti dle zákona č.258/2000 Sb., vyhlášky 38/2001 Sb. Toto prohlášení se vztahuje na všechny výrobky přicházející do styku s potravinami uvedené v aktuálním ceníku firmy BSH domácí spotřebiče s.r.o.

Záruční podmínky

Na tento uvedený výrobek je poskytována záruční lhůta 24 měsíců (ode dne prodeje).

Základním průkazem práv spotřebitele ve smyslu Občanského zákoníku je pořizovací doklad (paragon, faktura, leasingová smlouva ap.). Pokud byl při prodeji vydán záruční list, je tento součástí výrobku s výrobním číslem uvedeným na přední straně tohoto záručního listu. Zejména v případech delší než zákonné záruční lhůty je proto záruční list jediným průkazným dokladem práv uživatele pro uznání prodloužené záruky. Ve vlastním zájmu ho proto uschovejte. Nedílnou součástí záručního listu je doklad o pořízení (paragon, faktura, leasingová smlouva apod.) Pro případ prodloužené záruční lhůty z důvodu dříve provedených oprav je nutno předložit i opravní listy z těchto oprav.

Bezplatný záruční servis je možno poskytnout jen v případě předložení pořizovacího dokladu nebo v případě prodloužené záruky i vyplněného záručního listu (musí obsahovat druh spotřebiče, typové označení, výrobní číslo, datum prodeje a označení prodávajícího v souladu s § 620 odst. 3 Občanského zákoníku). Záruční list vyplňuje prodejce a je v zájmu spotřebitele zkontrolovat správnost a úplnost uvedených údajů. Záruční list je platný pouze v originálu, na kopie nebude brán zřetel.

Záruční oprava se vztahuje výhradně na závady, které vzniknou průkazně v době platné záruční lhůty, a to vadou materiálu nebo výrobní vadou. Takto vzniklé závady je oprávněn odstranit pouze autorizovaný servis. Uplatnit záruku může spotřebitel u autorizovaného servisu nebo v prodejně, kde byl spotřebič zakoupen. Zvolí-li spotřebitel jiný, než nejbližší autorizovaný servis, bude na něm, aby nesl v souvislosti s tím zvýšené náklady.

Ze záručních oprav jsou vyloučeny zejména tyto případy:

- výrobek byl instalován nebo používán v rozporu s návodem k obsluze, příp. s návodem na montáž
- údaje na záručním listu nebo dokladu o zakoupení se liší od údajů na výrobním štítku spotřebiče
- při chybějícím nebo poškozeném výrobním štítku spotřebiče
- je-li výrobek používán k jinému než výrobcem stanovenému účelu - spotřebič je určen k používání v domácnosti.
- záruka neplatí, je-li výrobek používán k profesionálním nebo komerčním účelům
- mechanické poškození (závady vzniklé při přepravě)
- poškození vzniklá nepozorností, živelnou pohromou nebo jinými vnějšími vlivy (např. vyššími napětím v elektrorozvodné síti, extrémně tvrdou vodou apod.)
- neodborným zásahem, nepovolenými konstrukčními změnami nebo opravou provedenou neoprávněnou osobou
- běžná údržba nebo čištění, instalace, programování, kontrola parametrů výrobku
- opotřebení vniklé používáním spotřebiče

Rozšířená záruka nad rámec zákona

U spotřebičů (pračky, myčky) sériově vybavených systémem Aqua-Stop (patent fy BSH) je výrobcem poskytnuta záruka na škody způsobené chybou tohoto systému. Na tyto škody poskytneme náhradu soukromému spotřebiteli a to po celou dobu životnosti spotřebiče.

Upozornění pro prodejce

Prodejce je povinen dát zákazníkovi platný prodejní doklad, kde bude uvedeno datum prodeje a označení spotřebiče a na požádání zákazníka je povinen vystavit správně a úplně vyplněný záruční list v den prodeje výrobku. Při případné předprodejní reklamaci je třeba předložit řádně vyplněný reklamační protokol.

„Spotřebič není určený pro používání osobami (včetně dětí) se sníženými fyzickými, smyslovými a nebo mentálními schopnostmi, a nebo s nedostatkem zkušeností a vědomostí, pokud jim osoba zodpovědná za jejich bezpečnost neposkytne dohled a nebo je nepoučila o používání spotřebiče.“

SEZNAM AUTORIZOVANÝCH SERVISŮ DOMÁCÍCH SPOTŘEBIČŮ BOSCH

Firmní servis + prodej náhradních dílů:

BSH domácí spotřebiče, s.r.o., Pekařská 10b, 155 00 Praha 5

telefon: +420 251 095 546

fax: +420 251 095 559

Firma	Ulice	Město	telefon	mail
Martin Jansta	Tovární 17	280 02 Kolín 5	321723670	janstovi@volny.cz
A PROFÍ SERVIS s.r.o.	Pražská 83	294 71 Benátky nad Jizerou	603201133	aprofiserwis@seznam.cz
Irena Komárková ml.	Slovanské údolí 31	318 00 Plzeň	724888887 377387406 377387057	servis-ap@volny.cz
Marek Pollet	Vřesinská 24	326 00 Plzeň	377241172 733133300	pollet@volny.cz
KL servis	Bergmannova 112	356 04 Sokolov - Dolní Rychnov	608151231	info@kiservis.eu
ELMOT v.o.s	Blahoslavova 1a	370 04 České Budějovice	387438911 731583433 387437681	elmotcb@seznam.cz
ELEKTRO Jankovský s.r.o.	nám. Míru 204	388 01 Blatná	383422554 607749068	blatna@jankovsky.cz; elektro@jankovsky.cz
Bekl	Bílková 3011	390 02 Tábor	381256300 381256303	pracky@email.cz
BMK servis s.r.o.	Chýnovská 98	391 56 Tábor - Měšice	800231231	tabor@bmkervis.cz
B. I. SERVIS	Horova 9	400 01 Ústí n./Labem	472734300 603202588	stepankova@biservis.cz; info@biservis.cz
Petr KUČERA	Topolová 1234	434 01 Most	476441914	serviskuocera@seznam.cz
RADEK MENČÍK	Proletářská 120	460 02 Liberec 23	482736542 602288130	elektroservis.mencik@seznam.cz
Wh-servis s.r.o.	Žitavská 63	460 11 Liberec 11	774573399	wh-servis@volny.cz
Martin Linhart	Letců 1001	500 02 Hradec Králové	603240252	linhartmartin@volny.cz
A - Z Chlazení	Piletická 45	503 41 Hradec Králové 7	495221313 602661664	info@klimatizace.net
ŠKALOUD s.r.o.	Smlouva 360	530 02 Pardubice	602405453 466615627	info@naradi-skaloud.cz; jsk@seznam.cz
SERVIS ČERNÝ S.R.O.	Mírové náměstí 99	550 01 Broumov	491522881	elektra.99@servis.cerny.cz
ALPHA servis s.r.o.	Purkyňova 101	563 01 Lanškroun	465322747 465320298	servis@alphaobchod.cz; info@alphaobchod.cz
VIKI, spol. s r.o.	Majakovského 8	586 01 Jihlava	567303546	viki.servis@iol.cz
Dana Bednaříková	Charbulova 73	618 00 Brno	548530004	petr.bednarik@seznam.cz
Caffe Idea - Blažek	Cacovická 66a	618 00 Brno	541240656	info@caffeidea.cz
Faraheit servis s.r.o.	Kaštanová 12	620 00 Brno	548210358	faraheit.servis@seznam.cz
Karel Veselý	Gagarinova 39	669 02 Znojmo	515246788 515264792	elservisznprodejna@tiscali.cz
Jan Liška	Žďárského 214	674 01 Třebíč	602758214	info@elso-servis.cz
ELEKTRO TREFILÍK s.r.o.	Malá strana 286	696 03 Dubňany	518365157 602564967	treflik@wo.cz
Martin Wlazlo MW	Žerotínova 1155/3	702 00 Ostrava - Moravská Ostrava	602709146 595136057	info@elektroopravna.cz; servis@elektroopravna.cz
Stanislav Novotný	Hoblíkova 15	741 01 Nový Jičín	724269275 556702804	sano@iol.cz
Lumír Majnuš	Bílovecká 146	747 06 Opava 6	724043490 723081976 602282902	mezerova@elektroservis-majnuš.cz; hulvova@elektroservis-majnuš.cz; vana@elektroservis-majnuš.cz
Bosch servis centrum spol. s r.o.	Nábřeží 596	760 01 Zlín	577211029	bosch@boschservis.cz
Elektroservis Živěla	Dolní Novosadská 34	779 00 Olomouc 9	585434844 585435688	servis@elektroserviszivela.cz
ELEKTROSERVIS KOLÁČEK s.r.o.	Polní 20	790 81 Česká Ves u Jeseníku	602767106 774811730; 584428208	elektro.kolacek@centrum.cz
ELEKTROSERVIS KOLÁČEK s.r.o.	Polní 20	790 81 Česká Ves u Jeseníku	602767106 774811730 584428208	elektro.kolacek@centrum.cz

S výhradou průběžných změn, aktuální seznam servisů najdete na webových stránkách www.bosch-home.com/cz

Návod na obsluhu

MUZ 5FW1

Q4ACZM2250

Dodržiavajte návod na obsluhu kuchynského spotrebiča MUM5..!

Popis spotrebiča

Prosím, otvorte strany s obrázkami.

Obrázok A

- 1 Nástavec pre mlynček na mäso
 - a skrutkovací krúžok
 - b dierovaný kotúč (priemer otvoru 4,5 mm)
 - c nôž
 - d špirála s podávačom
 - e aretačná páka
 - f tesnenie
- 2 Plniaca nádoba
- 3 Vtlačadlo

Špeciálne príslušenstvo

- 4 Nástavec na lisovanie ovocia
- 5 Nástavec na striekané pečivo
- 6 Nástavec na strúhanie
- 7 Dierované kotúče (priemer otvoru 3 mm a 6 mm)

Obrázok B

Pracovná pozícia

Pre Vašu bezpečnosť

Bezpečnostné pokyny

Nesiahajte do plniacej šachty, na posúvanie vždy používajte vtlačadlo. Deti držte v bezpečnej vzdialenosti od spotrebiča. Mlynček na mäso používajte len v uvedených pracovných pozíciách. Mlynček na mäso používajte iba v kompletne zloženom stave. Nástavce na mlynček nikdy nemontujte priamo na základnom spotrebiči. Mlynček na mäso nasadzujte/demontujte len v kľudovom stave pohonu. Spotrebič pred prvým použitím poriadne vyčistite, viď „Čistenie a údržba“.

Ochrana proti preťaženiu

Aby sa pri preťažení mlynčeka na mäso zabránilo väčším škodám na spotrebiči, je na podávači vrúbok (miesto zlomu). Pri preťažení sa podávač zlomí presne na tomto mieste. Podávač môžete jednoducho vymeniť. Nový podávač si môžete zakúpiť v zákazníckom servise.

- Odskrutkujte upevňovaciu skrutku na špirále.
- Vymeňte podávač.
- Upevňovaciu skrutku opäť dotiahnite.

Použitie



Dôležité upozornenie


V tomto návode odporúčané hodnoty pre pracovnú rýchlosť sa vzťahujú na spotrebič so 7- stupňovým otočným spínačom. Hodnoty pre spotrebiče so 4 stupňovým otočným spínačom nájdete v zátvorkách.

Nástavec pre mlynček na mäso

Na spracovanie surového alebo vareného mäsa, slaniny, hydiny a rýb.

- Nástavec na mlynček zložte v zobrazenom poradí (**obrázok B**). Skrutkovací krúžok pevne dotiahnite.
- Vložte tesnenie. Dbajte na správnu pozíciu (**obrázok C**).

Obrázok D

- Stlačte odlišťovacie tlačidlo a výkyvné rameno dajte do pozície 4. 
- Mlynček na mäso nasadte na pohon. **Dbajte na pozíciu podávača k pohonu.** Podľa potreby podávač trochu otočte. Pritom nesmie byť skrutkovací krúžok veľmi dotiahnutý!
- Mlynček na mäso otáčajte v smere hodinových ručičiek.
- Aretačnú páku stlačte dolu.
- Teraz pevne dotiahnite skrutkovací krúžok.
- Nasadte plniacu nádobu.
- Pod otvor, z ktorého vychádzajú pomleté potraviny, dajte misku alebo tanier.
- Zasuňte sieťovú zástrčku.
- Otočný spínač nastavte na stupeň 7 (4).
- Potraviny na spracovanie dajte do plniacej nádoby. Na posúvanie používajte vtlačadlo.

Pozor!

V žiadnom prípade nespracúvajte kosti.

Tip: tatársky biftek pomeňte dvakrát.

Po práci

- Spotrebič vypnite otočným spínačom.
- Uvoľnite aretačnú páku.
- Otáčajte mlynček v smere hodinových ručičiek a zložte ho.
- Mlynček na mäso vyčistite.

Čistenie a údržba



Pozor!

Nepoužívajte žiadne drsné čistiace prostriedky. Povrch by sa mohol poškodiť. Mlynček na mäso a jednotlivé časti nie sú vhodné na umývanie v umývačke riadu.

- Uvoľnite skrutkovací krúžok a zložte nástavec.
- Jednotlivé časti ručne umyte a ihneď vysušte.

Špeciálne príslušenstvo

(možnosť zakúpenia v obchode)

Pozor!

Diely príslušenstva vždy skladajte bez noža a dierovaného kotúča. Dodržiavajte všetky uvedené pokyny týkajúce sa „Pre Vašu bezpečnosť“, „Po práci“, príp. „Čistenie a údržba“.

Nástavec na lisovanie ovocia

Na lisovanie napr. bobúľ, paradajok, jabĺk, hrušiek, šípok (šípky pred lisovaním nechajte hodinu povariť). Získaný ovocný mušt je vhodný hlavne na prípravu lekváru.

Obrázok E

- Príprava je popísaná pri nastavci pre mlynček na mäso. Dbajte na potrebné jednotlivé časti a ich poradie pri zostavení nástavca na lisovanie ovocia.
- Najskôr uvoľnite upevňovaciu skrutku tak, aby mohol výlisok odtekať ešte vlhký.
- Potom upevňovaciu skrutku nastavte tak, aby výlisok vychádzal s požadovanou vlhkosťou.
- Potraviny na spracovanie vložte do plniacej nádoby. Na posúvanie používajte vtlačadlo.
- Otočný spínač nastavte na stupeň 7 (4).

Nástavec na striekané pečivo

Na formovanie cesta na cukrovinky alebo krehkého cesta.

Obrázok F

- Príprava je popísaná pri nastavci pre mlynček na mäso. Dbajte na potrebné jednotlivé časti a ich poradie pri zostavení nástavca na striekané pečivo.
- Cesto na spracovanie dajte do plniacej nádoby. Na posúvanie používajte vtlačadlo.
- Otočný spínač nastavte podľa konzistencie cesta na stupeň 4(2) alebo 5 (3).
- Vychádzajúce, vyformované cesto odoberte doštičkou. Keď cesto vychádza veľmi rýchlo, spotrebič na krátko vypnite.

Nástavec na strúhanie

Na strúhanie mandlí, orechov a sušeného chleba alebo zemi.

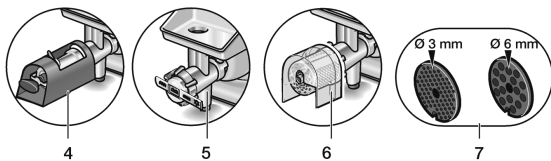
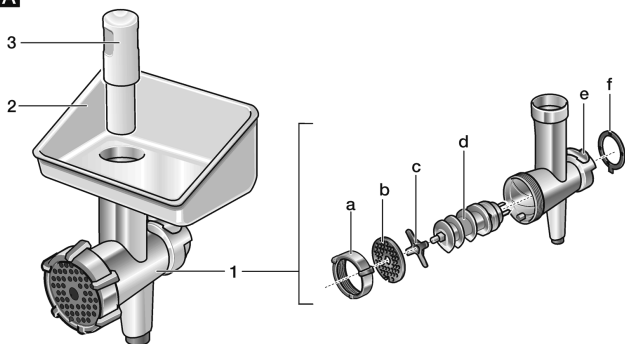
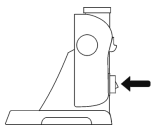
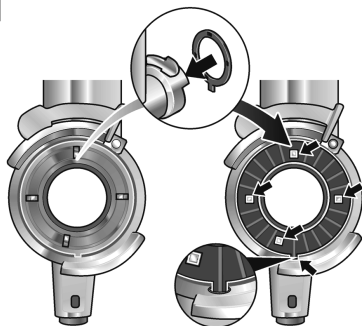
Pozor!

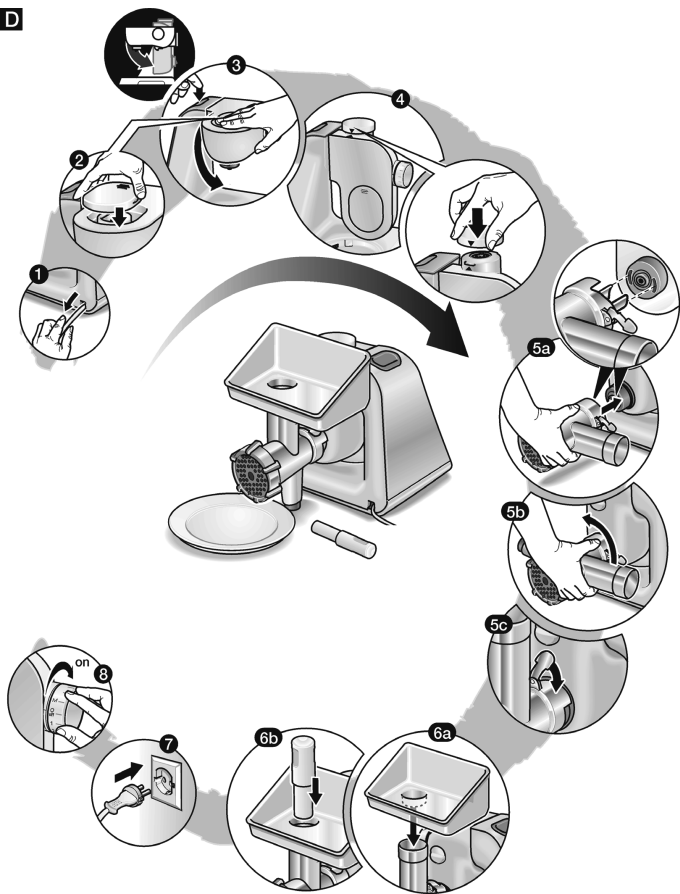
Orechy a mandle spracujte len suché a v malých množstvách!

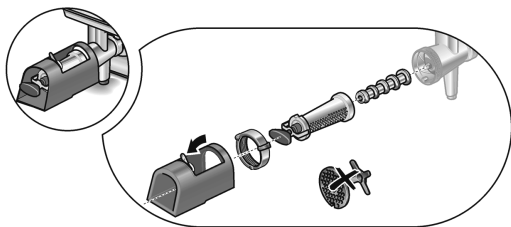
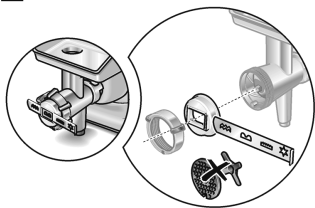
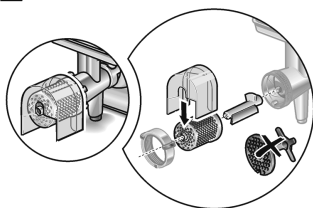
Obrázok G

- Príprava je popísaná pri nastavci pre mlynček na mäso. Dbajte na potrebné jednotlivé časti a ich poradie pri zostavení nástavca na strúhanie.
- Potraviny na spracovanie vložte do plniacej nádoby. Na posúvanie používajte vtlačadlo.
- Otočný spínač nastavte podľa tvrdosti potraviny na stupeň 3(2) alebo 4 (3).

Zmeny sú vyhradené.

A**B****C**

D

E**F****G**

Uistenie dovozcu o vydaní prehlásenia o zhode

Vážený zákazník,

Podľa § 13, odst.5 zákona č. 22/97 Zb. Vás uisťujeme, že na všetky výrobky distribuované spoločnosťou BSH domáci spotrebiče s. r. o. našim obchodným partnerom, bolo vydané prehlásenie o zhode v zmysle zákona č. 22/97 Zb a príslušných nariadení vlády.

Toto uistenie dovozcu o vydaní prehlásenia o zhode sa vzťahuje na všetky výrobky vrátane plynových spotrebičov, ktoré sú obsiahnuté v aktuálnom cenníku firmy BSH domáci spotrebiče s. r. o.

Odporúča sa, aby výrobky montoval a uviedol do prevádzky autorizovaný servis, ktorý poskytuje záruku odbornej montáže, predvedenie a preskúšanie výrobku. Montáž a inštalácia spotrebiča, musí byť vykonaná v súlade s vyhláškou ÚBP SR č.508/2009 Z. z. súvisiacich predpisov a noriem v platnom znení. Pred montážou výrobku je nutné, aby boli splnené všetky podmienky pre pripojenie na inžinierske siete podľa platných noriem a podľa návodu na použitie.

Záručné podmienky

- na výrobok sa poskytuje záručná doba 24 mesiacov odo dňa zakúpenia výrobku kupujúcim
- pri reklamácii je podmienkou predložiť platný daňový doklad o kúpe výrobku (napr. pokladničný blok, faktúru a pod.)
- ak je výrobok používaný k inému než výrobcom stanovenému účelu, alebo je výrobok používaný v rámci predmetu obchodnej činnosti, poskytuje sa záručná doba 6 mesiacov odo dňa zakúpenia, nakoľko spotrebiče sú určené výhradne pre použitie v domácnosti
- za vadu výrobku sa nepovažuje jeho nadmerné opotrebovanie a z toho vyplývajúce absencie niektorých pôvodných vlastností, ktoré boli spôsobené napr. zanedbaním bežnej údržby, čistenia, nadmerným používaním výrobku
- záručná doba neplyní po dobu, po ktorú kupujúci nemôže užívať tovar pre jeho vady, za ktoré zodpovedá predávajúci
- ak nebude zistená žiadna záhada, na ktorú sa vzťahuje bezplatná záručná oprava alebo bude zistená záhada nezavinená výrobcom, hradí náklady spojené s vyslaním servisného technika osoba, ktorá uplatnila nárok na túto opravu
- záručné opravy vykonávajú autorizované servisné strediská podľa zoznamu uvedeného v tomto záručnom liste

Právo na bezplatnú opravu výrobku na náklady BSH domáci spotrebiče, s.r.o. organizačná zložka Bratislava zaniká, ak:

- je nečitateľný výrobný štítok, alebo na výrobku chýba
- údaje na záručnom liste, prípadne na doklade o predaji sa líšia od údajov uvedených na výrobnom štítku spotrebiča
- výrobok bol namontovaný v rozpore s návodom na montáž, prípadne nebol dodržaný súlad s platnými STN, alebo s návodom na obsluhu
- výrobok bol neodborne namontovaný, alebo nebol uvedený do prevádzky organizáciou oprávnenou v zmysle vyhlášky ÚBP SR č.718/2002 Z. z., platí pre plynové spotrebiče a spotrebiče s elektrickým napájaním 400 V, ako i na spotrebiče dodávané bez elektrického kábla, prípadne bez elektrickej koncovky
- bola vykonaná konštrukčná zmena alebo zásah do výrobku neoprávnenou osobou
- záhada na výrobku vznikla použitím neoriginálnych náhradných dielov, alebo príslušenstva
- sa jedná o poškodenie: mechanické, nadmernou záťažou, v dôsledku vodného kameňa, neodborného zapojenia, živelnou pohromou, vonkajšími vplyvmi a pod.



Rozšírená záruka nad rámec zákona

Pri spotrebičoch (práčky, umývačky riadu) sériovo vybavených systémom „AquaStop“, je výrobcom poskytnutá záruka na škody vzniknuté nesprávnou funkciou tohto systému a to po celú dobu životnosti spotrebiča (toto sa nevzťahuje na vlastný aqua-stop). Ak vzniknú škody vodou spôsobené chybou systému „Aqua Stop“, poskytneme náhradu týchto škôd.



Symbol uvedený na výrobku alebo jeho obale upozorňuje na to, že výrobok po skončení jeho životnosti nepatrí k bežnému domácejmu odpadu, ale ho treba odovzdať do špeciálnej zberne odpadu na recyklovanie elektrických alebo elektronických spotrebičov.

Vašou podporou správnej likvidácie pomáhate získať opäť cenné suroviny a chrániť tak životné prostredie. Ďalšie informácie o recyklovaní tohto výrobku získate na miestnom úrade, v zberni odpadu alebo v združení Envidom, ktoré zabezpečuje zber, prepravu, spracovanie, recykláciu a ekologické zneškodňovanie elektroodpadu v zmysle zákona.

Prehlásenie o hygienickej nezávadnosti výrobkov

Všetky výrobky distribuované spoločnosťou BSH domáci spotrebiče s.r.o. a prichádzajúce do styku s potravinami spĺňajú požiadavky o hygienickej nezávadnosti podľa zákona č. 258/2000 Zb., vyhlášky 38/2001 Zb. Toto prehlásenie sa vzťahuje na všetky výrobky prichádzajúce do styku s potravinami uvedené v aktuálnom cenníku firmy BSH domáci spotrebiče s.r.o.

„Spotrebič nie je určený pre použitie osobami (vrátane detí) so zníženými fyzickými, zmyslovými alebo mentálnymi schopnosťami, alebo s nedostatkom skúseností a vedomostí, ak im osoba zodpovedná za ich bezpečnosť neposkytne dohľad a alebo ich nepoučila o používaní spotrebiča.“

ZOZNAM SERVISNYCH STREDISK

085 01	Bardajov	Partizánska 14	Peter Špič	www.spikalektr.sk	spikservis@gates.sk	0544/746227	0903 527102
821 07	Braňslava	Kazanská 56	Martin Šcašny servis domácich spotrebičov	www.technoservis.sk	gaggenau@orangemail.sk	02/38 103355	091 8996988
841 02	Braňslava	Třhová 38	TECHNO SERVIS BRATISLAVA spol. s r.o.	www.technoservis.sk	technoservis@nexta.sk	02/64463643	0907778406
811 07	Braňslava	Mýtna 17	VIVA elektroservis, s. r.o.	www.vivaservis.sk	servis@vivaservis.sk	02/45968855	0905722111
945 01	Komárno	Mesárska 20	LASER Komárno spol. s r.o.	www.laser-kn.sk	servis@laser-kn.sk	035/7702888	0915222454
040 01	Košice	Komenského 14	Ing. Ľubor Kolesár Kubiš		kubiservis@mail-l.com.sk	055/6221477	0905894769
071 01	Michalovce	Ul. Obranov mieru 9	ELEKTROSERVIS VALLTM		valiskalubdomir@stonline.sk	056/6423290	0903885309
949 01	Nitra	Sopovačica 7	EXPRES servis Anna Eimanová		expressservis@naex.sk	037/6524597	0903524108
920 01	Pleššany	Zlínská 47	Domoss Technika a.s.	www.domoss.sk	servis@domoss.sk	033/7744810	033/7742417
068 01	Poprad	Továrenská ul.č.3	TATRA-CHLAD PQRPAD s.r.o.	www.tatrachlad.sk	tatrachlad@tatrachlad.sk	052/7722023	0903906828
090 05	Prešov	Svabská 6695/57A	BARAIN servis - Barain Ľuboš	www.barainervis.sk	barainsservis@barainervis.sk	051/7721439	0903904572
971 01	Prievidza	V.Clementisa 6	ELEKTROSERVIS Pavlíček Peter	www.peterpavlicek- elektroservis.sk	pavlicek.elektroservis@stonline. sk	048/5485778	0905264822
979 01	Rimavská Sopona	B. Bartoša 24	N.B. ELEKTROCENTRUM		nbelektrocentrum@stonline.sk	047/5811877	0905664258
034 72	Ruzomberok	Ľubovská Ľužná 496	Elpra spol. s r.o.		elpra@speednet.sk	044/4396413	0905657817
038 52	Súčany	Hlavná ul. č. 5	BSC - servis centrium spol. s r.o.	www.bsc-serviscentrium.eu	bsc@bsc-serviscentrium.eu	043/4003424	0902272127
911 08	Trenčín	Mateja Bela 37	Josef Kozník	www.bshtservis.sk	roznik@bshtservis.sk	043/702458	0903702458
960 01	Zvolen	Hviezdoslavova 34	STAFEXPRESS-ELKTROSERVIS		stafexpres.zservis@mail-l- com.sk	045/5400798	0905259983
010 01	Zlína	Komenského 38	M-SERVIS Mareš Jaroslav	www.m-servis.sk	mservis@zoznam.sk	041/5640627	